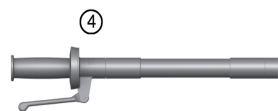
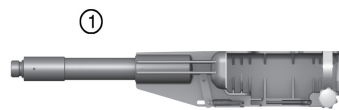


Pole tool

Il presente documento è un riepilogo del manuale originale. Leggere attentamente le istruzioni d'uso dettagliate prima di mettere in funzione il prodotto.

Se le avvertenze e le istruzioni vengono ignorate si rischiano lesioni mortali. Il prodotto è stato concepito per un uso di tipo professionale e deve essere utilizzato, sottoposto a manutenzione e riparato esclusivamente da personale specializzato.

Panoramica del prodotto



- A Pole Tool (2,13 m)
- B Pole Tool (1,55 m)
- ① Alloggiamento
- ② Tubo (0,91 m)
- ③ Tubo (0,35 m)
- ④ Impugnatura (0,48 m)

Prima della messa in funzione, attenersi alle avvertenze relative all'equipaggiamento di protezione.



Pole tool

Garanzia del costruttore strumenti

Hilti garantisce che l'attrezzo fornito è esente da difetti di materiale e di produzione. Questa garanzia è valida a condizione che l'attrezzo venga correttamente utilizzato e manipolato in conformità al manuale d'istruzioni **Hilti**, che venga curato e pulito e che l'unità tecnica venga salvaguardata, cioè vengano utilizzati per lo strumento esclusivamente materiale di consumo, accessori e ricambi originali Hilti **Hilti**.

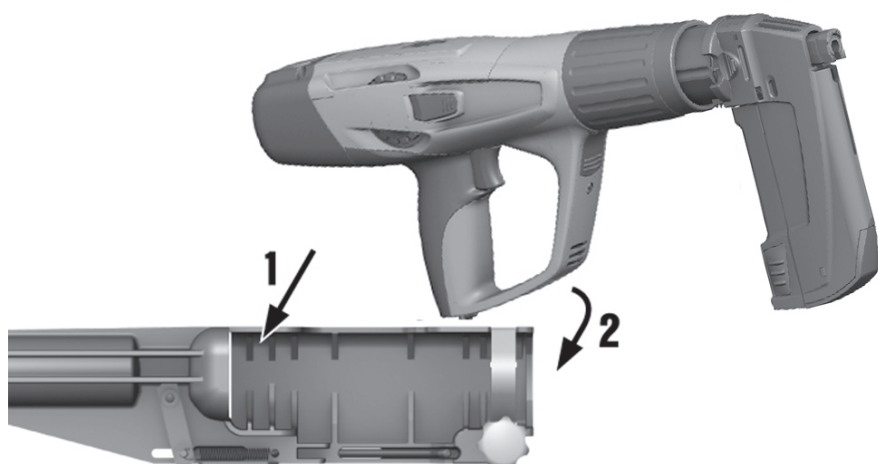
La garanzia si limita rigorosamente alla riparazione gratuita o alla sostituzione delle parti difettose per l'intera durata dello strumento. Le parti sottoposte a normale usura non rientrano nei termini della presente garanzia.

Si escludono ulteriori rivendicazioni, se non diversamente disposto da vincolanti prescrizioni nazionali. In particolare **Hilti** non si assume alcuna responsabilità per eventuali difetti o danni accidentali o consequenziali diretti o indiretti, perdite o costi relativi alla possibilità / impossibilità d'impiego dello strumento per qualsivoglia ragione. Si escludono espressamente tacite garanzie per l'impiego o l'idoneità per un particolare scopo.

Per riparazioni o sostituzioni dell'attrezzo o di singoli componenti e subito dopo aver rilevato qualsivoglia danno o difetto, è necessario contattare il Servizio Clienti **Hilti** competente.

Questi sono i soli ed unici obblighi in materia di garanzia che **Hilti** è tenuta a rispettare; quanto sopra annulla e sostituisce tutte le dichiarazioni precedenti e / o contemporanee alla presente, nonché altri accordi scritti e / o verbali relativi alla garanzia.

Inserimento dell'attrezzo



Inserire l'attrezzo.