

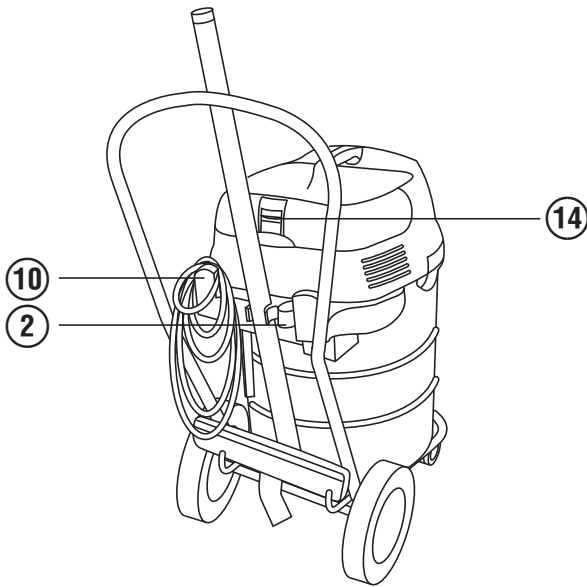
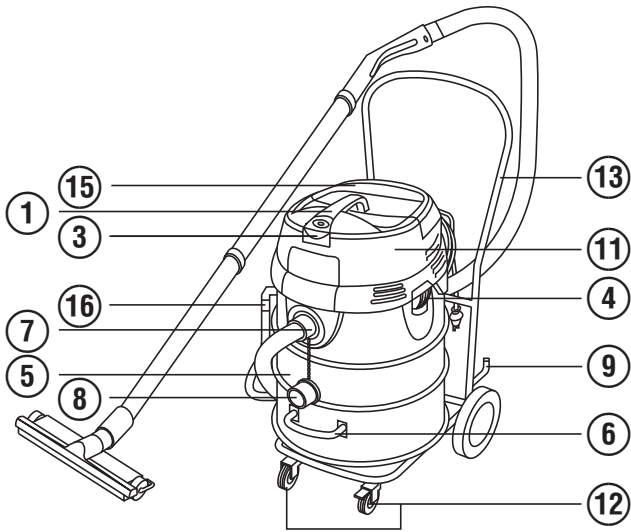
# HILTI

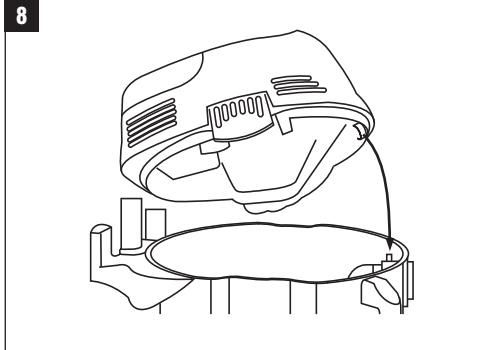
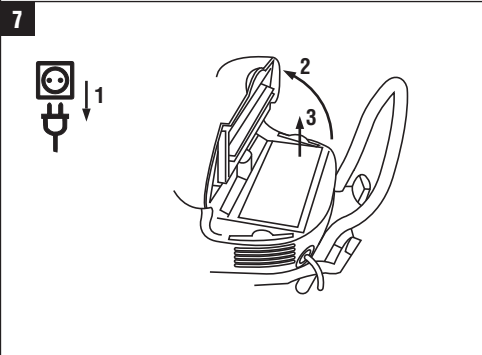
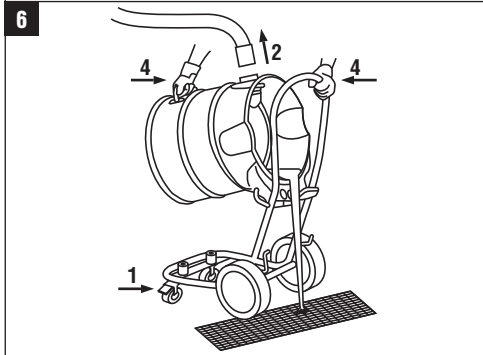
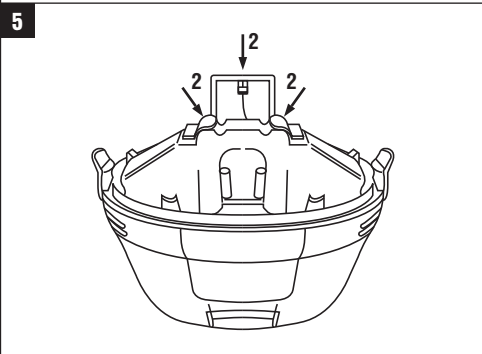
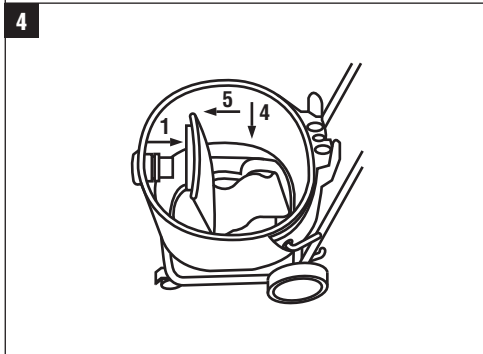
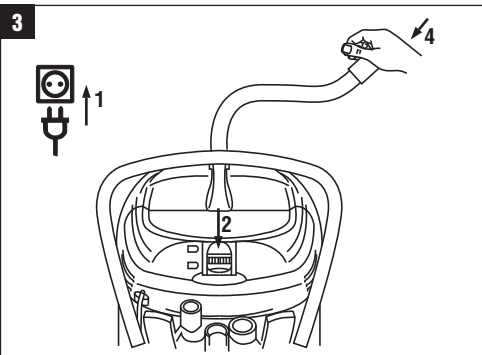
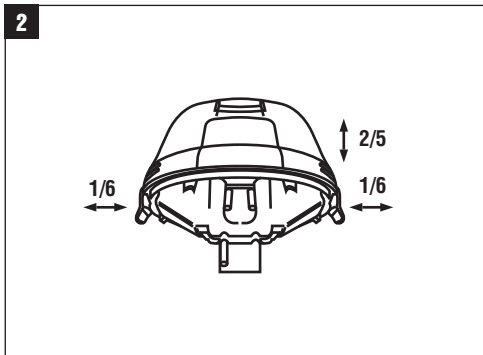
## VC 60-U



Bedienungsanleitung	de
Operating instructions	en
Mode d'emploi	fr
Istruzioni d'uso	it
Manual de instrucciones	es
Manual de instruções	pt
Gebruiksaanwijzing	nl
Brugsanvisning	da
Bruksanvisning	sv
Bruksanvisning	no
Käyttöohje	fi
Οδηγίες χρήσεως	el
Használati utasítás	hu
Instrukcja obsługi	pl
Инструкция по эксплуатации	ru
Návod k obsluze	cs
Návod na obsluhu	sk
Upute za uporabu	hr
Navodila za uporabo	sl
Ръководство за обслужване	bg
Instrucțiuni de utilizare	ro
Kullanma Talimatı	tr
Lietošanas pamācība	lv
Instrukcija	lt
Kasutusjuhend	et
دليل الاستعمال	ar
Пайдалану бойынша басшылық	kk







## Σκούπα αναρρόφησης στερεών και υγρών VC 60-U

**Πριν από τη θέση σε λειτουργία διαβάστε οπωσδήποτε τις οδηγίες χρήσης.**

**Φυλάσσετε τις παρούσες οδηγίες χρήσης πάντα στη συσκευή.**

**Όταν δίνετε τη συσκευή σε άλλους, βεβαιωθείτε ότι τους έχετε δώσει και τις οδηγίες χρήσης.**

Πίνακας περιεχομένων	Σελίδα
1 Γενικές υποδείξεις	171
2 Περιγραφή	172
3 Αξεσουάρ	174
4 Τεχνικά χαρακτηριστικά	174
5 Υποδείξεις για την ασφάλεια	175
6 Θέση σε λειτουργία	179
7 Χειρισμός	180
8 Φροντίδα και συντήρηση	182
9 Εντοπισμός προβλημάτων	184
10 Διάθεση στα απορρίμματα	186
11 Εγγύηση κατασκευαστή, εργασία	186
12 Δήλωση συμμόρφωσης ΕΚ (πρωτότυπο)	187

**1** Οι αριθμοί παραπέμπουν σε εικόνες. Στις αναδιπλούμενες σελίδες των εξώφυλλων θα βρείτε τις εικόνες που αναφέρονται στο κείμενο. Κρατήστε τις σελίδες αυτές ανοιχτές, ενώ μελετάτε τις οδηγίες χρήσης.

Στο κείμενο αυτών των οδηγιών χρήσης, ο όρος «η συσκευή» αναφέρεται πάντα στη σκούπα αναρρόφησης στερεών και υγρών VC-60 U.

**Εξαρτήματα συσκευής, χειριστήρια και ενδείξεις 1**

- 1 Χειρολαβή
- 2 Βάση αξεσουάρ
- 3 Διακόπτης on/off
- 4 Συνδετήρας ασφάλισης
- 5 Δοχείο ακαθαρσιών
- 6 Λαβή δοχείου για άδειασμα του δοχείου
- 7 Εξάρτημα εισαγωγής
- 8 Κούμπωμα για εξάρτημα εισαγωγής
- 9 Βάση για ακροφύσιο διαπέδου
- 10 Αγκιστρο καλωδίου
- 11 Κεφαλή αναρρόφησης
- 12 Ρόδες με φρένο
- 13 Ανάρτηση
- 14 Καθαρισμός φίλτρου (σύρτης)
- 15 Κάλυμμα φίλτρου
- 16 Εύκαμπτος σωλήνας εκροής

### 1 Γενικές υποδείξεις

#### 1.1 Λέξεις επισήμανσης και η σημασία τους

##### **ΚΙΝΔΥΝΟΣ**

Για μια άμεσα επικίνδυνη κατάσταση, που οδηγεί σε σοβαρό ή θανατηφόρο τραυματισμό.

##### **ΠΡΟΕΙΔΟΠΟΙΗΣΗ**

Για μια πιθανόν επικίνδυνη κατάσταση, που μπορεί να οδηγήσει σε σοβαρό ή θανατηφόρο τραυματισμό.

##### **ΠΡΟΣΟΧΗ**

Για μια πιθανόν επικίνδυνη κατάσταση, που ενδέχεται να οδηγήσει σε τραυματισμό ή υλικές ζημιές.

##### **ΥΠΟΔΕΙΞΗ**

Για υποδείξεις χρήσης και άλλες χρήσιμες πληροφορίες.

el

## 1.2 Επεξήγηση εικονοσυμβόλων και λοιπών υποδείξεων

### Σύμβολα απαγόρευσης



Απαγορεύεται η μεταφορά με γερανό

### Σύμβολα προειδοποίησης



Προειδοποίηση για κίνδυνο γενικής φύσης



Προειδοποίηση για καυστικές ουσίες



Προειδοποίηση για επικίνδυνη ηλεκτρική τάση



Προειδοποίηση για υλικά επικίνδυνα για έκρηξη

### Σύμβολα υποχρέωσης



Χρησιμοποιήστε προστατευτική ένδυση



Χρησιμοποιήστε προστατευτικά γυαλιά



Χρησιμοποιήστε προστατευτικά γάντια



Χρησιμοποιήστε προστατευτικό κράνος



Χρησιμοποιήστε ωτοασπίδες



Χρησιμοποιήστε προστατευτικά υποδήματα

### Σύμβολα



Πριν από τη χρήση διαβάστε τις οδηγίες χρήσης



Διαθέστε τα απορρίμματα για ανακύκλωση

### Σημείο αναγραφής στοιχείων αναγνώρισης στο εργαλείο

Η περιγραφή τύπου και ο κωδικός σειράς βρίσκονται στην πινακίδα τύπου της συσκευής σας. Αντιγράψτε αυτά τα στοιχεία στις οδηγίες χρήσης και αναφέρετε πάντα αυτά τα στοιχεία όταν απευθύνεστε στην αντιπροσωπεία μας ή στο σέρβις.

Τύπος:

---

Γενιά: 01

---

Αρ. σειράς:

---

## 2 Περιγραφή

### 2.1 Κατάλληλη χρήση

Η VC 60-U είναι μια βιομηχανική σκούπα γενικής χρήσης που καθαρίζει αποτελεσματικά τη στεγνή σκόνη. Μπορεί να χρησιμοποιηθεί και για στεγνές και για υγρές εφαρμογές.

Η συσκευή είναι κατάλληλη για την αναρρόφηση ορυκτής λάσπης από διάτρηση όταν χρησιμοποιείται για υγρή εφαρμογή με αδαμαντοφόρα ποτηροτρύπανα της Hilti ή αδαμαντοφόρα πριόνια της Hilti και για την αναρρόφηση μεγάλων ποσοτήτων ορυκτής σκόνης όταν χρησιμοποιείτε για στεγνή εφαρμογή με αδαμαντοφόρους δίσκους λείανσης, δίσκους κοπής, κρουστικά δράπανα και ποτηροτρύπανα ξηράς δόμησης της Hilti.

Η συσκευή μπορεί να χρησιμοποιηθεί εκτός αυτού και για την αναρρόφηση υγρών.

Η συσκευή είναι κατάλληλη για την αναρρόφηση στεγνής, μη εύφλεκτης σκόνης και υγρών.

Η συσκευή δεν επιτρέπεται να χρησιμοποιείται για την αναρρόφηση εκρηκτικών ουσιών, πυρακτωμένης ή αναμμένης ή εύφλεκτης και επιθετικής σκόνης (για παράδειγμα σκόνη μαγνησίου-αλουμινίου κτλ.) και υγρών (για παράδειγμα βενζίνη, διαλυτικά, οξέα, ψυκτικά υγρά και λιπαντικά κτλ.).

Δεν επιτρέπεται να χρησιμοποιείται η συσκευή ξαπλωτή.

Η συσκευή επιτρέπεται να ζυγίζει το πολύ 100 kg συμπεριλαμβανομένων των παρελκόμενων και των υλικών αναρρόφησης.

Μη χρησιμοποιείτε τη συσκευή ως σκαλοπάτι.

Μη χρησιμοποιείτε τη συσκευή για συνεχή λειτουργία σε αυτόματες ή ημιαυτόματες εγκαταστάσεις.

**ΠΡΟΕΙΔΟΠΟΙΗΣΗ-** Το προσωπικό χειρισμού της συσκευής πρέπει να ενημερώνεται πριν από την εργασία για το χειρισμό της συσκευής, τους κινδύνους που απορρέουν από τα υλικά και την ασφαλή διάθεση στα απορρίμματα των υλικών που έχουν αναρροφηθεί.

Απαγορεύεται η υποβρύχια χρήση.

**ΠΡΟΕΙΔΟΠΟΙΗΣΗ-** Απαγορεύεται η αναρρόφηση επιβλαβών για την υγεία ουσιών, για τις οποίες είναι για παράδειγμα απαραίτητη μια ηλεκτρική σκούπα κατηγορίας M ή H, λαδιών και υγρών με θερμοκρασία μεγαλύτερη από 60°C.

Δεν επιτρέπεται η χρήση της συσκευής σε ανθρώπους και ζώα.

Για την αποφυγή ηλεκτροστατικών φαινομένων χρησιμοποιείτε αντιστατικό εύκαμπτο σωλήνα.

Η συσκευή αυτή είναι κατάλληλη για επαγγελματική χρήση, για παράδειγμα σε ξενοδοχεία, σχολεία, νοσοκομεία, εργοστάσια, καταστήματα, γραφεία και ενοικιαζόμενα καταστήματα.

Η συσκευή μπορεί να χρησιμοποιηθεί σε: εργοτάξια, συνεργεία, αναπαλαιώσεις, μετατροπές και νέες κατασκευές.

Δεν επιτρέπονται οι παραποιήσεις ή οι μετατροπές στη συσκευή.

Ακολουθήστε όσα αναφέρονται στις οδηγίες χρήσης για τη λειτουργία, τη φροντίδα και τη συντήρηση.

Για να αποφύγετε κινδύνους τραυματισμού, χρησιμοποιήστε μόνο γνήσια αξεσουάρ και εξαρτήματα της Hilti.

Από τη συσκευή και τα βοηθητικά της μέσα ενδέχεται να προκληθούν κίνδυνοι, όταν ο χειρισμός της γίνεται με ακατάλληλο τρόπο από μη εκπαιδευμένο προσωπικό ή όταν δεν χρησιμοποιούνται με κατάλληλο τρόπο.

## 2.2 Η συσκευή παραδίδεται με τον ακόλουθο βασικό εξοπλισμό:

- 1 Συσκευή με πτυχωτό φίλτρο και τρόλεϊ
- 1 Εύκαμπτος σωλήνας αναρρόφησης πλήρης με περιστροφική μούφα, μούφα εργαλείων και κωνικό αντάπτορα
- 1 Ακροφύσιο αρμών
- 1 Σάκος με φίλτρο
- 1 Σετ αξεσουάρ
- 1 Οδηγίες χρήσης

## 2.3 Χρήση μπαλαντέζας

Χρησιμοποιείτε μόνο μπαλαντέζες εγκεκριμένες για την εφαρμογή με επαρκή διατομή. Διαφορετικά μπορεί να παρουσιαστεί απώλεια ισχύος στη συσκευή και υπερθέρμανση του καλωδίου. Ελέγχετε τακτικά τις μπαλαντέζες για τυχόν ζημιές. Αντικαταστήστε τις μπαλαντέζες που έχουν υποστεί ζημιά.

## Προτεινόμενες ελάχιστες διατομές και μεγ. μήκος καλωδίων για VC 60-U:

Διατομή καλωδίου	1,5 mm <sup>2</sup>	2,5 mm <sup>2</sup>
Τάση τροφοδοσίας 110-120 V	30 m	50 m
Τάση τροφοδοσίας 220-240 V	30 m	50 m

Μη χρησιμοποιείτε μπαλαντέζες με διατομή καλωδίου 1,25 mm<sup>2</sup>, 2 mm<sup>2</sup> και 3,5 mm<sup>2</sup>.

### 2.4 Μπαλαντέζες σε υπαίθριους χώρους

Σε υπαίθριους χώρους χρησιμοποιείτε μόνο μπαλαντέζες εγκεκριμένες για αυτό το σκοπό και με ανάλογη σήμανση.

### 2.5 Χρήση γεννήτριας ή μετασχηματιστή

Η παρούσα συσκευή μπορεί να χρησιμοποιηθεί με γεννήτρια ή με μετασχηματιστή που βρίσκεται στο κτίριο, όταν πληρούνται οι ακόλουθες προϋποθέσεις: Ισχύς τουλάχιστον η διπλάσια από την ισχύ που αναφέρεται στην πινακίδα τύπου της συσκευής, η τάση λειτουργίας πρέπει να βρίσκεται πάντα μεταξύ +5 % και -15 % της ονομαστικής τάσης και η συχνότητα από 50 έως 60 Hz, ποτέ πάνω από 65 Hz, ενώ πρέπει να υπάρχει αυτόματος ρυθμιστής τάσης με ενίσχυση έναυσης.

Σε καμία περίπτωση μη χρησιμοποιείτε στη γεννήτρια/στο μετασχηματιστή και άλλες συσκευές ταυτόχρονα. Η ενεργοποίηση και απενεργοποίηση άλλων συσκευών μπορεί να προκαλέσει κορυφές χαμηλής τάσης και/ή υψηλής τάσης, οι οποίες ενδέχεται να προκαλέσουν ζημιά στη συσκευή.

el

## 3 Αξεσουάρ

Ανταλλακτικά, εξαρτήματα και αξεσουάρ διατίθενται από τα κανάλια διάθεσης της Hilti.

Ονομασία	Περιγραφή
Σάκος με φίλτρο	
πτυχωτό φίλτρο	
Εύκαμπτος σωλήνας αναρρόφησης πλήρης με περιστροφική μούφα, μούφα εργαλείων και κωνικό αντάπτορα	∅ 36 mm με μήκος 5 m
Σετ αξεσουάρ	1 κεκαμμένος σωλήνας, 2 σωλήνες προέκτασης, 1 ακροφύσιο δαπέδου με χείλη με ελάσματα και 1 σετ βούρτσες
Μούφες εύκαμπτου σωλήνα	
Κωνικός αντάπτορας	

## 4 Τεχνικά χαρακτηριστικά

Διατηρούμε το δικαίωμα τεχνικών τροποποιήσεων!

Όνομα-στική τάση	110 V	110 V	120 V	220 V	230 V	230 V	240 V
Όνομα-στική κατα-νάλωση	1.100 W	950 W	1.200 W	1.200 W	2.200 W	2.400 W	1.200 W

### Πληροφορίες για τη συσκευή και τις χρήσεις

Κατηγορία προστασίας	Κατηγορία προστασίας I
Κατηγορία προστασίας	IP X4 προστατευμένο από ψεκαζόμενο νερό

Συχνότητα δικτύου	50...60 Hz
Βάρος σύμφωνα με EPTA-Procedure 01/2003	31 kg
Διαστάσεις (Μ x Π x Υ)	680 mm X 520 mm X 1.000 mm
Καλώδιο σύνδεσης στο ηλεκτρικό δίκτυο (μήκος)	10 m
Καλώδιο σύνδεσης στο ηλεκτρικό δίκτυο (τύπος)	H07RN-F 3x1,5mm <sup>2</sup>
Μεγ. ογκομετρική ροή (αέρας)	2X56 l/s
Μεγ. υποπίεση	0,235 bar (CH: 0,208 bar)
Χωρητικότητα δοχείου	72 l
Χωρητικότητα σάκου με φίλτρο	29 l
Ωφέλιμος όγκος νερού	56 l
Διάμετρος εύκαμπτου σωλήνα αναρρόφησης (περιστροφική μούφα στην πλευρά αναρρόφησης, μούφα εργαλείων στην πλευρά της συσκευής)	Μήκος 5 m: 36 mm
Θερμοκρασία αέρα	-20...+40 °C

### Πληροφορίες για θορύβους (υπολογισμένους κατά EN 60335-2-69):

Τυπική μέτρηση τύπου A, επιπέδου πίεσης	74 dB (A)
Ανακρίβεια για τις αναφερόμενες στάθμες θορύβου	2,5 dB (A)

## 5 Υποδείξεις για την ασφάλεια

### 5.1 Βασικές επισημάνσεις για την ασφάλεια

- Εκτός από τις υποδείξεις για την ασφάλεια που υπάρχουν στα επιμέρους κεφάλαια αυτών των οδηγιών χρήσης, πρέπει να τηρείτε πάντοτε αυστηρά τις οδηγίες που ακολουθούν.
- Διαβάστε όλες τις υποδείξεις! Η μη τήρηση των ακόλουθων υποδείξεων μπορεί

να οδηγήσει σε ηλεκτροπληξία, πυρκαγιά και/ή σοβαρούς τραυματισμούς.

- Σε περίπτωση χρήσης της συσκευής σε συνδυασμό με ηλεκτρικό εργαλείο, πρέπει πριν από τη χρήση να διαβάσετε τις οδηγίες χρήσης του ηλεκτρικού εργαλείου και να λάβετε υπόψη όλες τις υποδείξεις.

el



## 5.2 Απαιτήσεις από το χρήστη

- a) **Να είσατε πάντα προσεκτικοί, να προσέχετε τι κάνετε και να εργάζεστε με τη συσκευή με περίσκεψη. Μη χρησιμοποιείτε τη συσκευή όταν είσατε κουρασμένοι ή όταν βρίσκεστε υπό την επήρεια ναρκωτικών ουσιών, οινοπνεύματος ή φαρμάκων.** Μία στιγμή απροσεξίας κατά τη χρήση της συσκευής μπορεί να οδηγήσει σε σοβαρούς τραυματισμούς.
- b) **Φοράτε προσωπικό εξοπλισμό προστασίας και πάντα προστατευτικά γυαλιά.** Φορώντας προσωπικό εξοπλισμό προστασίας, όπως μάσκα προστασίας από τη σκόνη, αντιολισθητικά υποδήματα ασφαλείας, προστατευτικό κράνος ή ωτοασπίδες, ανάλογα με το είδος και τη χρήση του ηλεκτρικού εργαλείου, μειώνεται ο κίνδυνος τραυματισμών.
- c) **Εάν υπάρχει η δυνατότητα σύνδεσης συστημάτων αναρρόφησης και συλλογής σκόνης, βεβαιωθείτε ότι είναι συνδεδεμένα και ότι χρησιμοποιούνται σωστά.** Η χρήση συστήματος αναρρόφησης σκόνης μπορεί να μειώσει τους κινδύνους που προέρχονται από τη σκόνη.
- d) **Το εργαλείο προορίζεται για επαγγελματίες χρήστες.**
- e) **Ο χειρισμός, η συντήρηση και η επισκευή του εργαλείου επιτρέπεται μόνο από εξουσιοδοτημένο, ενημερωμένο προσωπικό.** Το προσωπικό αυτό πρέπει να έχει ενημερωθεί ειδικά για τους κινδύνους που ενδέχεται να παρουσιαστούν.

## 5.3 Κατάλληλη διεύθυνση και οργάνωση χώρων εργασίας



- a) **Φροντίστε για καλό φωτισμό της περιοχής εργασίας.**
- b) **Φροντίστε για καλό αερισμό του χώρου εργασίας.** Οι χώροι εργασίας με κακό αερισμό μπορούν να έχουν επιβλαβείς επιδράσεις στην υγεία λόγω της σκόνης.
- c) **Διατηρήστε τακτοποιημένη την περιοχή εργασίας σας.** Διατηρήστε τον περιβάλλοντα χώρο ελεύθερο από αντικείμενα στα οποία θα μπορούσατε να τραυμα-

τιστείτε. Η αταξία στην περιοχή εργασίας μπορεί να προκαλέσει ατυχήματα.

- d) **Φυλάτε τις συσκευές που δε χρησιμοποιείτε μακριά από παιδιά. Μην αφήνετε να χρησιμοποιήσουν τη συσκευή άτομα που δεν είναι εξοικειωμένα με αυτή ή που δεν έχουν διαβάσει τις οδηγίες χρήσης.** Οι συσκευές είναι επικίνδυνες, όταν χρησιμοποιούνται από άτομα χωρίς εμπειρία ή από άτομα με περιορισμένες φυσικές, αισθητηριακές ή πνευματικές ικανότητες.
- e) **Κατά τη χρήση της συσκευής κρατάτε μακριά τα παιδιά και άλλα πρόσωπα.** Εάν σας αποσπάσουν την προσοχή, μπορεί να χάσετε τον έλεγχο της συσκευής.
- f) **Μην εργάζεστε με το εργαλείο σε περιβάλλον επικίνδυνο για εκρήξεις, στο οποίο υπάρχουν εύφλεκτα υγρά, αέρια ή σκόνη.** Από τα ηλεκτρικά εργαλεία δημιουργούνται σπινθήρες, οι οποίοι μπορεί να αναφλέξουν τη σκόνη ή τις αναθυμιάσεις.
- g) **Μην αφήνετε άλλα πρόσωπα να ακουμπήσουν τη συσκευή ή την μπαλαντζά.**
- h) **Αποφύγετε τις αφύσικες στάσεις του σώματος.** Φροντίστε να έχετε καλή ευστάθεια και διατηρείτε πάντα την ισορροπία σας.
- i) **Φοράτε αντιολισθητικά υποδήματα.**
- j) **Κατά την εργασία καθοδηγήστε το καλώδιο τροφοδοσίας, την μπαλαντζά και τον εύκαμπο σωλήνα αναρρόφησης μακριά και πίσω από τη συσκευή.** Μειώνεται έτσι ο κίνδυνος να σκοντάψετε κατά την εργασία.
- k) **Μη μεταφέρετε τη συσκευή με γερανό.**
- l) **Βεβαιωθείτε πριν από την τοποθέτηση του φως ότι η συσκευή είναι απενεργοποιημένη.**

## 5.4 Γενικά μέτρα ασφαλείας

- a) **Χρησιμοποιήστε το σωστό εργαλείο.** Μη χρησιμοποιείτε το εργαλείο για σκοπούς, για τους οποίους δεν προορίζεται, αλλά μόνο σύμφωνα με τους κανονισμούς και όταν βρίσκεται σε άψογη κατάσταση.
- b) **Ποτέ μην αφήνετε το εργαλείο χωρίς επίβλεψη.**
- c) **Λαμβάνετε υπόψη σας τις περιβαλλοντικές επιδράσεις.** Μη χρησιμοποιείτε τη

συσκευή όπου υπάρχει κίνδυνος πυρκαγιάς ή εκρήξεων.

- d) Πρέπει να προστατεύετε τη συσκευή από παγετό.
- e) **ΠΡΟΣΟΧΗ** - Φυλάξτε σε ασφαλές χώρο τις συσκευές που δεν χρησιμοποιούνται. Συσκευές που δε χρησιμοποιούνται πρέπει να φυλάσσονται σε στεγνό, υπερυψωμένο ή κλειδωμένο χώρο, εκτός της εμβέλειας παιδιών.
- f) **ΠΡΟΣΟΧΗ** - Απουσιάζετε πάντα το φως από την πρίζα, όταν δεν χρησιμοποιείτε τη συσκευή (στα διαλείμματα από την εργασία), πριν από εργασίες φροντίδας και επισκευής και πριν από την αντικατάσταση του φίλτρου.
- g) Θέστε εκτός λειτουργίας τη συσκευή για να τη μεταφέρετε.
- h) Ελέγξτε για τυχόν ζημιές το εργαλείο και τα αξεσουάρ. Πριν την περαιτέρω χρήση πρέπει να ελέγχετε σχολαστικά την απρόσκοπτη και κατάλληλη λειτουργία των συστημάτων προστασίας ή των εξαρτημάτων που έχουν υποστεί μικρή ζημιά. Ελέγξτε εάν λειτουργούν σωστά και δεν κολλούν τα κινούμενα μέρη ή εάν υπάρχουν εξαρτήματα που έχουν υποστεί ζημιά. Όλα τα εξαρτήματα πρέπει να είναι σωστά τοποθετημένα και να πληρούν όλες τις απαιτήσεις ώστε να διασφαλίζεται η απρόσκοπτη λειτουργία του εργαλείου. Τα συστήματα προστασίας και τα εξαρτήματα που έχουν υποστεί ζημιά πρέπει να επισκευάζονται ή να αντικαθιστώνται με κατάλληλο τρόπο από ένα αναγνωρισμένο εξειδικευμένο εργαστήριο, εφόσον δεν αναφέρεται κάτι διαφορετικό στις οδηγίες χρήσης.
- i) Ελέγξτε τη σωστή έδραση του φίλτρου. Βεβαιωθείτε ότι δεν έχει υποστεί ζημιά το φίλτρο.
- j) Αναθέστε την επισκευή του εργαλείου σας μόνο σε εκπαιδευμένο εξειδικευμένο προσωπικό χρησιμοποιώντας μόνο γνήσια ανταλλακτικά. Έτσι διασφαλίζεται ότι θα διατηρηθεί η ασφάλεια του εργαλείου.
- k) Απουσιάζετε το φως από την πρίζα πριν διεξάγετε κάποια ρύθμιση στο εργαλείο, αντικαταστήσετε κάποιο αξεσουάρ ή αποθηκεύσετε το εργαλείο. Αυτά τα

προληπτικά μέτρα ασφαλείας αποτρέπουν την ακούσια εκκίνηση του εργαλείου.

- l) Χρησιμοποιείτε τη συσκευή, τα αξεσουάρ, τα εξαρτήματα κτλ. σύμφωνα με τις παρούσες οδηγίες και έτσι όπως προβλέπεται για τον εκάστοτε τύπο της συσκευής. Λαμβάνετε ταυτόχρονα υπόψη τις συνθήκες εργασίας και την προς εκτέλεση εργασία. Η χρήση συσκευών για εργασίες διαφορετικές από τις προβλεπόμενες μπορεί να οδηγήσει σε επικίνδυνες καταστάσεις.
- m) Πρέπει να καθαρίζετε τακτικά με μια βούρτσα τη διάταξη περιορισμού στάθμης νερού σύμφωνα με τις οδηγίες και να την ελέγχετε για ενδείξεις ζημιάς.

### 5.5 Μηχανικά μέρη

- a) Ακολουθήστε τις υποδείξεις για τη φροντίδα και τη συντήρηση.
- b) Φροντίζετε σχολαστικά το εργαλείο σας. Ελέγχετε, εάν τα κινούμενα μέρη του εργαλείου λειτουργούν άψογα και δεν μπλοκάρουν, εάν έχουν σπάσει κάποια εξαρτήματα ή έχουν υποστεί ζημιά επηρεάζοντας έτσι αρνητικά τη λειτουργία του εργαλείου. Δώστε τα χαλασμένα εξαρτήματα για επισκευή πριν χρησιμοποιήσετε ξανά το εργαλείο. Πολλά ατυχήματα οφείλονται σε κακά συντηρημένα ηλεκτρικά εργαλεία.

### 5.6 Ηλεκτρικά μέρη



- a) Το φως σύνδεσης του εργαλείου πρέπει να ταιριάζει στην πρίζα. Δεν επιτρέπεται σε καμία περίπτωση η μετατροπή του φως. Μη χρησιμοποιείτε αντάπτες φως μαζί με γειωμένες συσκευές. Τα φως που δεν έχουν υποστεί μετατροπές και οι κατάλληλες πρίζες μειώνουν τον κίνδυνο ηλεκτροπληξίας.
- b) Αποφύγετε την επαφή του σώματος με γειωμένες επιφάνειες, όπως σωλήνες, καλωρίфер, ηλεκτρικές κουζίνες και ψυγεία. Υπάρχει αυξημένος κίνδυνος ηλε-

el

κτροπληξίας, όταν το σώμα σας είναι γειωμένο.

- c) **Μην εκθέτετε το εργαλείο σε βροχή ή σε υγρασία.** Η εισχώρηση νερού στο ηλεκτρικό εργαλείο αυξάνει τον κίνδυνο ηλεκτροπληξίας.
- d) **Ελέγχετε τακτικά το καλώδιο σύνδεσης της συσκευής και, σε περίπτωση ζημιάς, αναθέστε την αντικατάστασή του στο σέρβις της Hilti.** Ελέγχετε τακτικά την μπαλαντζά και αντικαταστήστε την εάν έχει υποστεί ζημιά.
- e) **Ελέγχετε τη σωστή κατάσταση του εργαλείου και των αξεσουάρ.** Μη χρησιμοποιείτε το εργαλείο και τα αξεσουάρ όταν υπάρχουν ζημιές, όταν το σύστημα δεν είναι πλήρες ή όταν δεν μπορείτε να χρησιμοποιήσετε τα χειριστήρια.
- f) **Εάν κατά την εργασία υποστεί ζημιά το καλώδιο τροφοδοσίας ή η μπαλαντζά, δεν επιτρέπεται να ακουμπήσετε το καλώδιο.** Αποσυνδέστε το φις από την πρίζα. Εάν τα καλώδια σύνδεσης και προέκτασης έχουν υποστεί ζημιά αποτελούν κίνδυνο για ηλεκτροπληξία.
- g) **Διακόπτες που έχουν υποστεί ζημιά πρέπει να αντικαθίστανται από το σέρβις της Hilti.** Μη χρησιμοποιείτε συσκευή στην οποία δεν μπορείτε να ανοίξετε και/ή να κλείσετε το διακόπτη.
- h) **Αναθέστε την επισκευή του εργαλείου / της συσκευής σας μόνο σε εξειδικευμένο ηλεκτρολόγο (Hilti Service),** όπου χρησιμοποιούνται γνήσια ανταλλακτικά, διαφορετικά μπορεί να προκληθούν ατυχήματα στο χρήστη.
- i) **Μη χρησιμοποιείτε το καλώδιο για να μεταφέρετε ή να αναρτήσετε το εργαλείο ή για να τραβήξετε το φις από την πρίζα.** Κρατάτε το καλώδιο μακριά από υψηλές θερμοκρασίες, λάδια, αιχμηρές ακμές ή περιστρεφόμενα μέρη του εργαλείου. Τα ελαττωματικά ή τα περιστραμμένα καλώδια αυξάνουν τον κίνδυνο ηλεκτροπληξίας.
- j) **Όταν εργάζεστε με το ηλεκτρικό εργαλείο σε υπαίθριους χώρους, χρησιμοποιείτε μόνο καλώδια προέκτασης (μπαλαντζές), που είναι κατάλληλα για χρήση σε εξωτερικούς χώρους.** Η χρήση ενός καλωδίου προέκτασης κατάλληλου

για χρήση σε υπαίθριους χώρους μειώνει τον κίνδυνο ηλεκτροπληξίας.

- k) **Σε διακοπή ρεύματος: Απενεργοποιήστε το εργαλείο και αποσυνδέστε το φις από την πρίζα.**
  - l) Θα πρέπει να αποφεύγετε τη χρήση μπαλαντζάς σε πολύπριζο και ταυτόχρονη λειτουργία πολλών άλλων συσκευών.
  - m) **Μην ψεκάσετε ποτέ το επάνω τμήμα της σκούπας με νερό: Κίνδυνος για πρόσωπα και για τη συσκευή.**
  - n) Οι σύνδεσμοι καλωδίων τροφοδοσίας, προέκτασης ή σύνδεσης σε συσκευές πρέπει να είναι προστατευμένοι από ψεκάσμο νερού.
  - o) **Αποσυνδέετε τα καλώδια σύνδεσης στο ηλεκτρικό δίκτυο μόνο από το φις (όχι τραβώντας το ίδιο το καλώδιο σύνδεσης).**
  - p) **Ποτέ μη μετακινείτε τη σκούπα σε άλλο σημείο τραβώντας τη από το καλώδιο τροφοδοσίας.**
  - q) **Ποτέ μη χρησιμοποιείτε το εργαλείο όταν είναι λερωμένο ή βρεγμένο.** Η σκόνη, ιδίως αγώγιμων υλικών, ή η υγρασία που πιθανόν να υπάρχει στην επιφάνεια της συσκευής ενδέχεται να οδηγήσουν υπό δυσμενείς συνθήκες σε ηλεκτροπληξία. Για αυτόν το λόγο αναθέτετε στο σέρβις της Hilti να ελέγχει τακτικά τα λερωμένα εργαλεία, ιδίως εάν κόβετε συχνά αγώγιμα υλικά.
  - r) **Βεβαιωθείτε ότι το καλώδιο δεν βρίσκεται μέσα σε σημεία με νερά.**

## 5.7 Υλικό αναρρόφησης



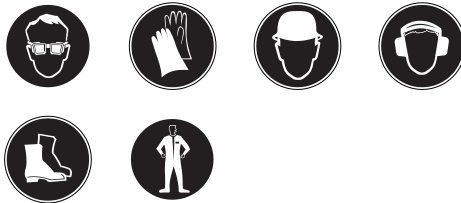
- a) **Δεν επιτρέπεται η αναρρόφηση επιβλαβούς για την υγεία, εύφλεκτης και/ή εκρηκτικής σκόνης (σκόνη μαγνησίου-αλουμινίου κτλ.).**
- b) **Η συσκευή είναι κατάλληλη για την αναρρόφηση στεγνής, μη εύφλεκτης σκόνης.**
- c) **Δεν επιτρέπεται η αναρρόφηση εύφλεκτων, εκρηκτικών, επιθετικών υγρών (ψυκτικά υγρά και λιπαντικά,**

- βενζίνη, διαλυτικά, οξέα (pH < 5), αλκαλικά διαλύματα (pH > 12,5) κτλ.)
- d) Απενεργοποιείτε αμέσως τη συσκευή, σε περίπτωση εξόδου αφρού ή υγρών.
  - e) Αποφεύγετε την επαφή με βάσεις και οξέα. Σε περίπτωση ακούσιας επαφής, ξεπλύνετε με νερό. Εάν τα υγρά έρθουν σε επαφή με τα μάτια σας, ξεπλύντε τα με πολύ νερό και επισκεφθείτε επιπρόσθετα ένα γιατρό.
  - f) Όταν αναρροφάτε καυτά υλικά, φοράτε πάντα προστατευτικά γάντια.
  - g) Μην αναρροφάτε αντικείμενα που μπορεί να προκαλέσουν τραυματισμό μέσα από το σάκο απόρριψης (για παράδειγμα μπουκάλια ή αιχμηρά αντικείμενα)

### 5.8 Θερμοκρασία

Δεν επιτρέπεται η αναρρόφηση καυτών υλικών (αναμμένα τσιγάρα, καυτή στάχτη κτλ.)

### 5.9 Προσωπικός εξοπλισμός προστασίας



- a) Ο χρήστης και τα πρόσωπα που βρίσκονται κοντά πρέπει κατά τη χρήση του εργαλείου να χρησιμοποιούν κατάλληλα προστατευτικά γυαλιά, προστατευτικό κράνος, ωτοασπίδες, προστατευτικά γάντια και προστατευτικά υποδήματα.
- b) Στις εργασίες με ορυκτό ασβέστη από διάτρηση, φοράτε προστατευτική ένδυση και αποφύγετε την επαφή με το δέρμα (pH > 9 καυστικό)

## 6 Θέση σε λειτουργία



### ΠΡΟΣΟΧΗ

Η τάση τροφοδοσίας πρέπει να συμφωνεί με τα στοιχεία που υπάρχουν στην πινακίδα τύπου. Το εργαλείο δεν επιτρέπεται να είναι συνδεδεμένο στο ηλεκτρικό δίκτυο.

### ΚΙΝΔΥΝΟΣ

Συνδέετε τη συσκευή μόνο σε κατάλληλα γειωμένη τροφοδοσία ρεύματος.

### ΠΡΟΣΟΧΗ

Φροντίστε ώστε η ηλεκτρική σκούπα να έχει ανά πάσα στιγμή καλή ευστάθεια χρησιμοποιώντας τα φρένα.

### ΠΡΟΣΟΧΗ

Κατά την τοποθέτηση του επάνω τμήματος της σκούπας προσέχετε ώστε να μην παγιδευτούν τα χέρια σας και να μην υποστεί ζημιά το καλώδιο τροφοδοσίας.

### 6.1 Χρήση καλωδίου προέκτασης και γεννήτριας ή μετασχηματιστή

Βλέπε κεφάλαιο "Περιγραφή/ χρήση καλωδίου προέκτασης".

### 6.2 Πρώτη θέση σε λειτουργία

1. Ανοίξτε τους δύο συνδετήρες ασφάλισης.
2. Ανασηκώστε το επάνω μέρος της συσκευής από το δοχείο ακαθαρσιών.
3. Αφαιρέστε τα αξεσουάρ από το δοχείο ακαθαρσιών και τη συσκευασία.  
**ΥΠΟΔΕΙΞΗ** Για την αναρρόφηση στεγνής σκόνης, τοποθετήστε το σάκο με φίλτρο στο δοχείο, σύμφωνα με τις οδηγίες.
4. Τοποθετήστε το επάνω τμήμα στο δοχείο ακαθαρσιών.
5. Κλείστε τους δύο συνδετήρες ασφάλισης.
6. Βεβαιωθείτε ότι έχει τοποθετηθεί σωστά και έχει κουμπώσει το επάνω τμήμα της σκούπας.
7. Συνδέστε τον εύκαμπτο σωλήνα αναρρόφησης στη συσκευή.

### 6.2.1 Τοποθετήστε το σάκο με φίλτρο για την αναρρόφηση στεγνής σκόνης 2

1. Ανοίξτε τους δύο συνδετήρες ασφάλισης.
2. Ανασηκώστε το επάνω μέρος της συσκευής από το δοχείο ακαθαρσιών.
3. Τοποθετήστε τον καινούργιο σάκο με φίλτρο στο δοχείο ακαθαρσιών.
4. Πιέστε τη μούφα του σάκου με φίλτρο δυνατά στο εξάρτημα εισαγωγής.
5. Τοποθετήστε το επάνω τμήμα στο δοχείο ακαθαρσιών.
6. Κλείστε τους δύο συνδετήρες ασφάλισης.
7. Βεβαιωθείτε ότι έχει τοποθετηθεί σωστά και έχει κουμπώσει το επάνω τμήμα της σκούπας.
8. Συνδέστε τον εύκαμπτο σωλήνα αναρρόφησης στη συσκευή.

### 6.3 Μεταφορά

#### ΚΙΝΔΥΝΟΣ

Επιτρέπεται να μεταφέρετε τη συσκευή μόνο όταν έχει σταματήσει τελείως να λειτουργεί.



Δεν επιτρέπεται να μεταφέρετε ολόκληρη τη συσκευή.

Αδειάστε τη συσκευή πριν από τη μεταφορά της σε άλλο σημείο.

Μετά την αναρρόφηση νερού μην αναποδογυρίζετε και μη μεταφέρετε τη συσκευή ξαπλωτή.

## 7 Χειρισμός

### ΠΡΟΣΟΧΗ

Φροντίστε ώστε η ηλεκτρική σκούπα να έχει ανά πάσα στιγμή καλή ευστάθεια χρησιμοποιώντας τα φρένα.

### ΠΡΟΕΙΔΟΠΟΙΗΣΗ

Σε περίπτωση ανάγκης (π.χ. θραύση φίλτρου) απενεργοποιήστε τη συσκευή, αποσυνδέστε την από το ηλεκτρικό δίκτυο και πριν τη χρησιμοποιήσετε ξανά αναθέστε τον έλεγχο της σε εξειδικευμένο προσωπικό.

#### 7.1 Ενεργοποίηση

1. Συνδέστε το φις στην πρίζα.
2. Φροντίστε ώστε να έχει καλή ευστάθεια η σκούπα και χρησιμοποιήστε τα φρένα.
3. Πατήστε το διακόπτη on/off.

#### 7.2 Διενέργεια καθαρισμού φίλτρου 3

Η συσκευή διαθέτει καθαρισμό φίλτρου, για να απαλλάσσεται σε μεγάλο βαθμό το πτυχωτό φίλτρο από την προσκολλούμενη σκόνη.

1. Συνδέστε το φις στην πρίζα.
2. Βεβαιωθείτε ότι είναι ενεργοποιημένος ο καθαρισμός φίλτρου (σύρτης στην κάτω θέση).
3. Πατήστε το διακόπτη on/off.

4. Κλείστε τον εύκαμπτο σωλήνα ή/και το εξάρτημα του εύκαμπτου σωλήνα με το χέρι για περ. 5-10 δευτερόλεπτα.

Το πτυχωτό φίλτρο καθαρίζεται αυτόματα με μία ριπή αέρα (παλμικός θόρυβος).

#### 7.3 Απενεργοποίηση καθαρισμού φίλτρου

Βεβαιωθείτε στην αναρρόφηση με το ακροφύσιο αρμών ή όταν αναρροφάτε κυρίως νερό, ότι είναι απενεργοποιημένος ο καθαρισμός φίλτρου (ο σύρτης βρίσκεται στην επάνω θέση).

#### 7.4 Αναρρόφηση στεγνής σκόνης

### ΥΠΟΔΕΙΞΗ

Πριν από την αναρρόφηση στεγνής σκόνης και ιδίως ορυκτής σκόνης πρέπει να βεβαιώνετε πάντα ότι υπάρχει σάκος με φίλτρο/σάκος απόρριψης στο δοχείο (αξεσουάρ Hilti). Μπορείτε έτσι να διαθέσετε το υλικό που αναρροφήσατε στα απορρίμματα με ευκολία και καθαριότητα.

### ΠΡΟΣΟΧΗ

Το υλικό που έχει απορροφηθεί πρέπει να διατίθεται στα απορρίμματα σύμφωνα με τις νομικές διατάξεις.

## ΥΠΟΔΕΙΞΗ

Για την αναρρόφηση στεγνής σκόνης χρησιμοποιείτε πάντοτε ένα πτυχωτό φίλτρο.

Πρέπει να βεβαιώνετε ότι το πτυχωτό φίλτρο δεν εξακολουθεί να είναι ακόμη υγρό πριν από τη στεγνή αναρρόφηση, λόγω της τελευταίας αναρρόφησης υγρών. Ένα υγρό πτυχωτό φίλτρο βουλώνει πολύ γρήγορα, όταν αναρροφούνται στεγνά υλικά. Για αυτόν το λόγο πρέπει να πλένετε και να στεγνώνετε το πτυχωτό φίλτρο πριν από τη στεγνή αναρρόφηση ή να το αντικαθιστάτε με ένα στεγνό πτυχωτό φίλτρο.

1. Αποσυνδέστε τον εύκαμπτο σωλήνα με τη μούφα από το εργαλείο / από το ακροφύσιο αναρρόφησης.
2. Διενεργήστε έναν πλήρη καθαρισμό.

### 7.4.1 Αντικατάσταση σάκου με φίλτρο, σε στεγνή σκόνη 4

#### ΠΡΟΣΟΧΗ

**Το υλικό που έχει απορροφηθεί πρέπει να διατίθεται στα απορρίμματα σύμφωνα με τις νομικές διατάξεις.**

1. Αποσυνδέστε προσεκτικά τη μούφα του σάκου από την υποδοχή.
2. Κλείστε τη μούφα του σάκου με φίλτρο με το σύρτη.
3. Καθαρίστε το δοχείο ακαθαρσιών με πανί ή λάστιχο νερού.
4. Τοποθετήστε καινούργιο σάκο με φίλτρο στο δοχείο ακαθαρσιών.
5. Πιέστε τη μούφα του σάκου με φίλτρο δυνατά στο εξάρτημα εισαγωγής.

### 7.5 Αναρρόφηση υγρών

#### ΥΠΟΔΕΙΞΗ

Για την αναρρόφηση υγρών, χρησιμοποιείτε πάντα ένα πτυχωτό φίλτρο (βλέπε Φροντίδα και συντήρηση).

#### 7.5.1 Πριν από την αναρρόφηση υγρών 5

1. Αφαιρέστε το σάκο με φίλτρο/το σάκο απόρριψης από το δοχείο ακαθαρσιών.
2. Ελέγξτε τα ηλεκτρόδια ή/και το φλοτέρ για την επιτήρηση της στάθμης πλήρωσης για τυχόν ακαθαρσίες ή/και για ευκολία κίνησης και καθαρίστε τα με μια βούρτσα εάν είναι λερωμένα.

3. Απενεργοποιήστε τον αυτόματο καθαρισμό φίλτρου.

### 7.5.2 Κατά την αναρρόφηση υγρών

Χρησιμοποιείτε, εάν είναι δυνατό, ένα ξεχωριστό πτυχωτό φίλτρο για την υγρή εφαρμογή. Όταν η στάθμη των υγρών φτάει στο μέγιστο επίπεδο, η συσκευή τίθεται αυτόματα εκτός λειτουργίας.

#### ΠΡΟΕΙΔΟΠΟΙΗΣΗ

Σε περίπτωση δημιουργίας αφρού, σταματήστε αμέσως την εργασία και αδειάστε το δοχείο.

### 7.5.3 Μετά από την αναρρόφηση υγρών

1. Αδειάστε το δοχείο και καθαρίστε το δοχείο με λάστιχο νερού, τα ηλεκτρόδια με μια βούρτσα, το φλοτέρ και το πτυχωτό φίλτρο με το χέρι αφού πρώτα έχει στεγνώσει.
2. Ακουμπήστε κάπου το επάνω τμήμα της σκούπας ξεχωριστά από το δοχείο, για να μπορεί να στεγνώσει το πτυχωτό φίλτρο και το δοχείο.

### 7.6 Μετά την εργασία

1. Θέστε εκτός λειτουργίας τη συσκευή.
2. Αποσυνδέστε το φις από την πρίζα.
3. Τυλίξτε το καλώδιο σύνδεσης και κρεμάστε το στο άγκιστρο.
4. Αδειάστε το δοχείο και καθαρίστε τη συσκευή σκουπίζοντάς τη με βρεγμένο πανί.
5. Τυλίξτε τον εύκαμπτο σωλήνα.
6. Αποθηκεύστε τη συσκευή σε ένα στεγνό χώρο, προστατευμένο από αναρμόδια χρήση.

### 7.7 Αδειασμα δοχείου ακαθαρσιών

#### 7.7.1 Αδειασμα δοχείου ακαθαρσιών με στεγνή σκόνη

#### ΚΙΝΔΥΝΟΣ

**Βεβαιωθείτε ότι ο σάκος δεν έχει τρυπήσει από αντικείμενα, στα οποία μπορεί να τραυματιστείτε.**

#### ΥΠΟΔΕΙΞΗ

Πριν από το αδειασμα του δοχείου ακαθαρσιών όταν περιέχει στεγνή σκόνη, προτείνεται η πραγματοποίηση ενός πλήρους καθαρισμού του φίλτρου. Αυτό επιφέρει αισθητή αύξηση της διάρκειας ζωής του φίλτρου.

### 7.7.1.1 Πριν αδειάσετε το δοχείο ακαθαρσιών πρέπει να προβείτε στις εξής ενέργειες:

1. Ενεργοποιήστε τα φρένα.
2. Αποσυνδέστε το φιν από την πρίζα.
3. Ανοίξτε τους δύο συνδετήρες ασφάλισης.
4. Ανασηκώστε το επάνω τμήμα της συσκευής από το δοχείο ακαθαρσιών και ακουμπήστε το επάνω σε μια επίπεδη επιφάνεια.

### 7.7.1.2 Αφού αδειάσετε το δοχείο ακαθαρσιών πρέπει να προβείτε στις εξής ενέργειες:

#### ΠΡΟΣΟΧΗ

Κατά την τοποθέτηση του επάνω τμήματος της σκούπας προσέχετε ώστε να μην παγιδευτούν τα χέρια σας και να μην υποστεί ζημιά το καλώδιο τροφοδοσίας.

1. Τοποθετήστε το επάνω τμήμα της σκούπας επάνω στο δοχείο ακαθαρσιών και κλείστε τους δύο συνδετήρες ασφάλισης.
2. Στερεώστε τον εύκαμπτο σωλήνα στο εξάρτημα εισαγωγής.

### 7.7.2 Αδειασμα δοχείου ακαθαρσιών με υγρά

#### ΠΡΟΣΟΧΗ

Το υλικό που έχει απορροφηθεί πρέπει να διατίθεται στα απορρίμματα σύμφωνα με τις νομικές διατάξεις.



### 7.7.2.1 Αδειασμα υγρών 6

#### ΠΡΟΣΟΧΗ

Μην ανεβείτε με τα πόδια πάνω στο κάτω τμήμα του πλαισίου. Εάν ξαφνικά πέσει το δοχείο ακαθαρσιών μπορεί να τραυματιστείτε.

#### ΠΡΟΣΟΧΗ

Μην κρατάτε το πλαίσιο από την υποδοχή αξεσουάρ, για να μην παγιδευτούν τα χέρια σας.

1. Φροντίστε ώστε να έχει καλή ευστάθεια η σκούπα και χρησιμοποιήστε τα φρένα.
2. Απομακρύνετε τον εύκαμπτο σωλήνα αναρρόφησης από το εξάρτημα εισαγωγής.
3. Απομακρύνετε τα εξαρτήματα από τη βάση αξεσουάρ.
4. **ΠΡΟΣΟΧΗ Μην πιάνετε το πλαίσιο από σημεία, στα οποία μπορεί να χτυπήσει το δοχείο ακαθαρσιών.** Πιάστε τη λαβή του δοχείου και αναποδογυρίστε το δοχείο ακαθαρσιών.
5. Καθαρίστε με ένα πανί το χείλος του δοχείου ακαθαρσιών, το εξάρτημα εισαγωγής και τη μούφα του εύκαμπτου σωλήνα.

### 7.7.2.2 Αδειασμα υγρών

Αδειάζετε το ακάθαρτο νερό σε κατάλληλο σημείο μέσω του εύκαμπτου σωλήνα εκροής.

## 8 Φροντίδα και συντήρηση

### 8.1 Καθαρισμός πτυχωτού φίλτρου (πλήρης καθαρισμός)

#### ΥΠΟΔΕΙΞΗ

Για να καθαρίσετε το πτυχωτό φίλτρο, μην το χτυπάτε σε σκληρά αντικείμενα και μη χρησιμοποιείτε σκληρά ή αιχμηρά αντικείμενα. Με αυτόν τον τρόπο μειώνεται η διάρκεια ζωής του πτυχωτού φίλτρου.

#### ΥΠΟΔΕΙΞΗ

Δεν επιτρέπεται ο καθαρισμός του πτυχωτού φίλτρου με καθαριστικό πεπεσμένου αέρα. Μπορεί να σκιστεί το υλικό του φίλτρου.

#### ΥΠΟΔΕΙΞΗ

Το πτυχωτό φίλτρο είναι αναλώσιμο. Θα πρέπει να αντικαθίσταται τουλάχιστον κάθε έξι μήνες, συχνότερα όμως σε περίπτωση εντατικής χρήσης της συσκευής.

Η συσκευή διαθέτει καθαρισμό φίλτρου, για να απαλλάσσεται σε μεγάλο βαθμό το πτυχωτό φίλτρο από την προσκολλούμενη σκόνη.

1. Συνδέστε το φιν στην πρίζα.
2. Βεβαιωθείτε ότι είναι ενεργοποιημένος ο καθαρισμός φίλτρου (σύρτης στην κάτω θέση).

3. Πατήστε το διακόπτη on/off.
4. Κλείστε τον εύκαμπτο σωλήνα ή/και το εξάρτημα του εύκαμπτου σωλήνα με το χέρι για περ. 5-10 δευτερόλεπτα.
5. Το πτυχωτό φίλτρο καθαρίζεται αυτόματα με μία ριπή αέρα (παλμικός θόρυβος).

**ΥΠΟΔΕΙΞΗ** Μπορείτε επιπρόσθετα να καθαρίσετε το πτυχωτό φίλτρο με νερό (όχι με καθαριστικό υψηλής πίεσης) και πανιά. Σε περίπτωση όχι σωστού καθαρισμού υπάρχει η περίπτωση να κολλήσει ορυκτή σκόνη στο πτυχωτό φίλτρο και να μειωθεί κατά συνέπεια η ισχύς αναρρόφησης. Με αυτόν τον τρόπο μειώνεται η διάρκεια ζωής του πτυχωτού φίλτρου.

## 8.2 Αντικατάσταση πτυχωτού φίλτρου ή/και φίλτρου αέρα

### ΠΡΟΣΟΧΗ

**Ποτέ μη χρησιμοποιείτε τη σκούπα χωρίς πτυχωτό φίλτρο.**

### 8.2.1 Αφαίρεση πτυχωτού φίλτρου 7

1. Αποσυνδέστε το φιν από την πρίζα.
2. Ανοίξτε το κάλυμμα του φίλτρου.
3. Αφαιρέστε προσεκτικά το πτυχωτό φίλτρο από τη βάση.

### 8.2.2 Τοποθέτηση πτυχωτού φίλτρου

1. Καθαρίστε το στεγανοποιητικό του φίλτρου με πανί.
2. Τοποθετήστε το καινούργιο πτυχωτό φίλτρο.
3. Κλείστε το κάλυμμα του φίλτρου.

## 8.3 Άνοιγμα συσκευής για εργασίες ελέγχου

1. Ενεργοποιήστε τα φρένα.
2. Αποσυνδέστε το φιν από την πρίζα.
3. Ανοίξτε τους δύο συνδετήρες ασφάλισης.
4. Ανασηκώστε το επάνω τμήμα της συσκευής από το δοχείο ακαθαρσιών και ακουμπήστε το επάνω σε μια επίπεδη επιφάνεια.

## 8.4 Έλεγχος αντιστατικού κλιπ 8

Ελέγξτε το αντιστατικό κλιπ για τυχόν ζημιές και, εάν χρειάζεται, αναθέστε την αντικατάστασή του στο σέρβις της Hillti.

## 8.5 Έλεγχος επιτήρησης στάθμης πλήρωσης

### ΠΡΟΣΟΧΗ

Ελέγξτε τις επαφές απενεργοποίησης για τυχόν ακαθαρσίες και καθαρίστε τις, εάν χρειάζεται, με μια βούρτσα.

Ελέγξτε την ελευθερία κίνησης της σύνδεσης του φλοτέρ.

## 8.6 Κλείσιμο συσκευής

### ΠΡΟΣΟΧΗ

**Κατά την τοποθέτηση του επάνω τμήματος της σκούπας προσέχετε ώστε να μην παγιδευτούν τα χέρια σας και να μην υποστεί ζημιά το καλώδιο τροφοδοσίας.**

1. Ελέγξτε το στεγανοποιητικό στο επάνω μέρος της συσκευής για τυχόν ακαθαρσίες και καθαρίστε το, εάν χρειάζεται, με πανί.
2. Τοποθετήστε το επάνω τμήμα στο δοχείο ακαθαρσιών
3. Κλείστε τους δύο συνδετήρες ασφάλισης.
4. Συνδέστε το φιν στην πρίζα.

## 8.7 Φροντίδα της συσκευής

### ΠΡΟΣΟΧΗ

**Αποσυνδέστε το φιν από την πρίζα.**

Ποτέ μη χρησιμοποιείτε τη συσκευή με βουλωμένες σχισμές αερισμού! Καθαρίζετε τις σχισμές αερισμού προσεκτικά με μια στεγνή βούρτσα. Καθαρίζετε τακτικά την εξωτερική πλευρά της συσκευής με ένα πανί καθαρισμού. Μη χρησιμοποιείτε συσκευή ψεκασμού, καθαριστικό υψηλής πίεσης, συσκευή εκτόξευσης δέσμης ατμού ή τρεχούμενο νερό για τον καθαρισμό! Με αυτόν τον τρόπο μπορεί να επηρεαστεί αρνητικά η ηλεκτρική ασφάλεια της συσκευής. Διατηρείτε τις χειρολαβές πάντα καθαρές από λάδια και λιπαρές ουσίες. Μη χρησιμοποιείτε υλικά περιποίησης που περιέχουν σιλικόνη.

Για τη συντήρηση και τον καθαρισμό πρέπει να χειρίζεστε τη συσκευή έτσι ώστε να μην προκαλούνται κίνδυνοι για το προσωπικό συντήρησης και άλλα πρόσωπα. Εφαρμόστε την φιλτραρισμένη αναγκαστική εξαέρωση. Φοράτε ένδυση

el



προστασίας. Καθαρίζετε την περιοχή συντήρησης έτσι ώστε να μην καταλήγουν επικίνδυνες ουσίες στον περιβάλλοντα χώρο

Πριν απομακρύνετε τη συσκευή από ένα χώρο με επικίνδυνα υλικά, αναρροφήστε το εξωτερικό της συσκευής, σκουπίστε το καλά ή συσκευάστε στεγανά τη συσκευή. Αποφύγετε τη διασπορά της επικίνδυνης σκόνης που έχει επικαθίσει.

Στις εργασίες συντήρησης και επισκευής, πρέπει να συσκευάζετε όλα τα λερωμένα μέρη, που δεν μπορέσατε να καθαρίσετε σε ικανοποιητικό βαθμό, σε στεγανές σακούλες και να τα πετάτε σύμφωνα με τις διατάξεις που ισχύουν για την απόρριψή τους.

Πρέπει να πραγματοποιείται τουλάχιστον ετησίως ένας τεχνικός έλεγχος από το σέρβις της Hilti ή εκπαιδευμένο πρόσωπο, για παράδειγμα για ζημιές στο φίλτρο, για τη στεγανότητα της συσκευής και τη λειτουργία των συστημάτων ελέγχου.

## 8.8 Συντήρηση

### ΠΡΟΕΙΔΟΠΟΙΗΣΗ

**Επισκευές σε ηλεκτρικά μέρη επιτρέπεται να διενεργούνται μόνο από εξειδικευμένο ηλεκτρολόγο.**

Ελέγχετε τακτικά όλα τα εξωτερικά μέρη της συσκευής για τυχόν ζημιές και την άψογη λειτουργία όλων των χειριστηρίων. Μη χρησιμοποιείτε τη συσκευή, όταν έχουν υποστεί ζημιά κάποια μέρη της ή όταν δεν λειτουργούν άψογα τα χειριστήρια. Αναθέστε την επισκευή της συσκευής στο σέρβις της Hilti.

## 8.9 Έλεγχος μετά από εργασίες φροντίδας και συντήρησης

Μετά από εργασίες φροντίδας και συντήρησης πρέπει να ελέγχετε εάν έχει συναρμολογηθεί ξανά σωστά η σκούπα και εάν λειτουργεί απρόσκοπτα.

Κάντε μια δοκιμή λειτουργίας.

el

## 9 Εντοπισμός προβλημάτων

Βλάβη	Πιθανή αιτία	Αντιμετώπιση
Καθόλου/μειωμένη ισχύς αναρρόφησης	Σάκος με φίλτρο/σάκος απόρριψης γεμάτος.	Αντικαταστήστε το σάκο με φίλτρο/σάκο απόρριψης. Βλέπε κεφάλαιο: 7.4.1 Αντικατάσταση σάκου με φίλτρο, σε στεγνή σκόνη <b>4</b>
	Δεν υπάρχει πτυχωτό φίλτρο. Το πτυχωτό φίλτρο είναι πολύ λερωμένο.	Τοποθετήστε πτυχωτό φίλτρο. Απαιτείται πλήρης καθαρισμός ή ενδεχομένως αντικατάσταση του πτυχωτού φίλτρο. Βλέπε κεφάλαιο: 8.1 Καθαρισμός πτυχωτού φίλτρο (πλήρης καθαρισμός) Βλέπε κεφάλαιο: 8.2 Αντικατάσταση πτυχωτού φίλτρο ή/και φίλτρο αέρα
	Βουλωμένος εύκαμπτος σωλήνας σκούπας ή βουλωμένο κάλυμμα αναρρόφησης στο ηλεκτρικό εργαλείο.	Καθαρίστε τον εύκαμπτο σωλήνα και το κάλυμμα αναρρόφησης.
	Στεγανοποιητικό/ακμή δοχείου μεταξύ επάνω τμήματος συσκευής και δοχείου ακαθαρσιών λερωμένο/χαλασμένο.	Καθαρίστε με πανί / αντικαταστήστε το στεγανοποιητικό.

<b>Βλάβη</b>	<b>Πιθανή αιτία</b>	<b>Αντιμετώπιση</b>
Καθόλου/μειωμένη ισχύς αναρρόφησης	Τρύπα στον εύκαμπτο σωλήνα.	Απαιτείται καινούργιος εύκαμπτος σωλήνας.
	Στεγανοποιητικό πτυχωτού φίλτρου ελαττωματικό.	Αναθέστε την επισκευή της συσκευής στο σέρβις της Hilti.
Εξέρχεται σκόνη από τη συσκευή.	Δεν έχει κουμπώσει σωστά ο εύκαμπτος σωλήνας εκροής.	Κουμπώστε σωστά τον εύκαμπτο σωλήνα εκροής.
	Δεν έχει τοποθετηθεί σωστά το πτυχωτό φίλτρο.	Τοποθετήστε ξανά το πτυχωτό φίλτρο.
	Το πτυχωτό φίλτρο έχει υποστεί ζημιά.	Τοποθετήστε καινούργιο πτυχωτό φίλτρο.
	Το στεγανοποιητικό του φίλτρου έχει υποστεί ζημιά.	Τοποθετήστε καινούργιο πτυχωτό φίλτρο.
Η συσκευή ενεργοποιείται και απενεργοποιείται μόνη της ή γίνεται εκφόρτιση στατικού ηλεκτρισμού στο χρήστη	Δεν διασφαλίζεται η ηλεκτροστατική απαγωγή. Η συσκευή είναι συνδεδεμένη σε πρίζα χωρίς γείωση.	Συνδέστε τη συσκευή σε γειωμένη πρίζα, Χρησιμοποιήστε αντιστατικό εύκαμπτο σωλήνα.
	Το αντιστατικό κλιπ έχει υποστεί ζημιά.	Αναθέστε την αντικατάσταση του αντιστατικού κλιπ στο σέρβις της Hilti. Συνδέστε τη συσκευή σε γειωμένη πρίζα.
Η συσκευή δε λειτουργεί μετά από το άδειασμα του δοχείου.	Ακαθαρσίες.	Απενεργοποιήστε τη συσκευή και περιμένετε 5 δευτ., ενεργοποιήστε την ξανά μετά από 5 δευτ.. Καθαρίστε το φλοτέρ, τα ηλεκτρόδια καθώς και το χώρο ανάμεσα στα ηλεκτρόδια. Ελέγξτε και διασφαλίστε ότι θα κινείται ελεύθερα.
Δεν λειτουργεί πλέον το μοτέρ.	Έχει πέσει η ασφάλεια της πρίζας του ηλεκτρικού δικτύου.	Σηκώστε την ασφάλεια. Εάν πέσει ξανά, αναζητήστε την αιτία για την υπερβολική τάση.
	Δοχείο γεμάτο.	Απενεργοποιήστε τη συσκευή. Αδειάστε το δοχείο. Βλέπε κεφάλαιο: 7.7.1 Άδειασμα δοχείου ακαθαρσιών με στεγνή σκόνη
Αυξομειώσεις τάσης	Πολύ μεγάλη σύνθετη αντίσταση της τροφοδοσίας τάσης.	Χρησιμοποιήστε κατάλληλη μπαλαντζά (βλέπε κεφάλαιο Περιγραφή)

el

## 10 Διάθεση στα απορρίμματα



Τα εργαλεία της Hilti είναι κατασκευασμένα σε μεγάλο ποσοστό από ανακυκλώσιμα υλικά. Προϋπόθεση για την επαναχρησιμοποίησή τους είναι ο κατάλληλος διαχωρισμός των υλικών. Σε πολλές χώρες, η Hilti έχει οργανωθεί ήδη ώστε να μπορείτε να επιστρέψετε το παλιό σας εργαλείο για ανακύκλωση. Ρωτήστε το τμήμα εξυπηρέτησης πελατών της Hilti ή τον σύμβουλο πωλήσεων.



Μόνο για τις χώρες της ΕΕ

Μην πετάτε τα ηλεκτρικά εργαλεία στον κάδο οικιακών απορριμμάτων!

Σύμφωνα με την ευρωπαϊκή οδηγία περί ηλεκτρικών και ηλεκτρονικών συσκευών και την ενσωμάτωσή της στο εθνικό δίκαιο, τα ηλεκτρικά εργαλεία πρέπει να συλλέγονται ξεχωριστά και να επιστρέφονται για ανακύκλωση με τρόπο φιλικό προς το περιβάλλον.

### Διάθεση λάσπης διάτρησης στα απορρίμματα

Υπό το πρίσμα της προστασίας του περιβάλλοντος είναι προβληματική η απόρριψη λάσπης από διάτρηση στους αγωγούς ομβρίων ή στην αποχέτευση χωρίς κατάλληλη προεργασία. Ενημερωθείτε από τις τοπικές αρχές για τις υπάρχουσες διατάξεις. Προτείνουμε την ακόλουθη προεργασία:

1. Συλλέγετε τη λάσπη από τη διάτρηση (για παράδειγμα με απορροφητήρα υγρών)
2. Αφήστε να κατακαθίσει η λάσπη και πετάξτε το στερεό μέρος σε χώρο απόρριψης οικοδομικών υλικών. (Τα υλικά σύμπτυξης μπορούν να επιταχύνουν τη διαδικασία διαχωρισμού)
3. Πριν διοχετεύσετε το νερό που απέμεινε (βάση, τιμή pH > 7) στην αποχέτευση, ουδετεροποιήστε το με την προσθήκη όξινου μέσου ουδετεροποίησης ή με αραιώση με πολύ νερό.

## 11 Εγγύηση κατασκευαστή, εργαλεία

Η Hilti εγγυάται ότι το παραδοθέν εργαλείο είναι απαλλαγμένο από ατοχίες υλικού και κατασκευαστικά σφάλματα. Η εγγύηση αυτή ισχύει μόνο υπό την προϋπόθεση ότι η χρήση, ο χειρισμός, η φροντίδα και ο καθαρισμός του εργαλείου γίνεται σύμφωνα με τις οδηγίες χρήσης της Hilti και ότι διατηρείται το τεχνικό ενιαίο σύνολο, δηλ. ότι με το εργαλείο χρησιμοποιούνται μόνο γνήσια αναλώσιμα, αξεσουάρ και ανταλλακτικά της Hilti.

Η παρούσα εγγύηση περιλαμβάνει τη δωρεάν επισκευή ή τη δωρεάν αντικατάσταση των ελαττωματικών εξαρτημάτων καθ' όλη τη διάρκεια ζωής του εργαλείου. Εξαρτήματα που υπόκεινται σε φυσιολογική φθορά από τη χρήση, δεν καλύπτονται από την παρούσα εγγύηση.

**Αποκλείονται περαιτέρω αξιώσεις, εφόσον κάτι τέτοιο δεν αντίκειται σε δεσμευτικές εθνικές διατάξεις. Η Hilti δεν ευθύνεται ιδίως για έμμεσες ή άμεσες ζημιές από ελαττώματα ή επακόλουθα ελαττώματα, αλώλεις ή έξοδα σε σχέση με τη χρήση ή λόγω αδυναμίας χρήσης του εργαλείου για οποιοδήποτε σκοπό. Αποκλείονται ρητά προφορικές βεβαιώσεις για τη χρήση ή την καταλληλότητα για συγκεκριμένο σκοπό.**

Για την επισκευή ή αντικατάσταση, το εργαλείο ή τα σχετικά εξαρτήματα πρέπει να αποστέλλονται αμέσως μετά τη διαπίστωση του ελαττώματος στο αρμόδιο τμήμα της Hilti.

Η παρούσα εγγύηση περιλαμβάνει όλες τις υποχρεώσεις παροχής εγγύησης από πλευράς

Hilti και αντικαθιστά όλες τις προηγούμενες

ή σύγχρονες δηλώσεις, γραπτές ή προφορικές συμφωνίες όσον αφορά τις εγγυήσεις.

## 12 Δήλωση συμμόρφωσης ΕΚ (πρωτότυπο)

Περιγραφή:	Σκούπα αναρρόφησης στερεών και υγρών
Περιγραφή τύπου:	VC 60-U
Γενιά:	01
Έτος κατασκευής:	2007

Δηλώνουμε ως μόνιμοι υπεύθυνοι, ότι αυτό το προϊόν ανταποκρίνεται στις ακόλουθες οδηγίες και πρότυπα: 2006/42/ΕΚ, 2004/108/ΕΚ, 2011/65/ΕΕ, EN 60335-1, EN 60335-2-69, EN ISO 12100.

Hilti Corporation, Feldkircherstrasse 100,  
FL-9494 Schaan



**Paolo Luccini**  
Head of BA Quality and Process  
Management  
Business Area Electric Tools &  
Accessories  
01/2012



**Johannes Wilfried Huber**  
Senior Vice President  
Business Unit Diamond  
01/2012

### Τεχνική τεκμηρίωση στην:

Hilti Entwicklungsgesellschaft mbH  
Zulassung Elektrowerkzeuge  
Hiltistrasse 6  
86916 Kaufering  
Deutschland

el



Hilti Corporation

LI-9494 Schaan

Tel.: +423 / 234 21 11

Fax: +423 / 234 29 65

[www.hilti.com](http://www.hilti.com)

Hilti = registered trademark of Hilti Corp., Schaan

W 3421 | 1212 | 00-Pos. 1 | 1

Printed in Germany © 2012

Right of technical and programme changes reserved S. E. & O.

211507 / A2



211507