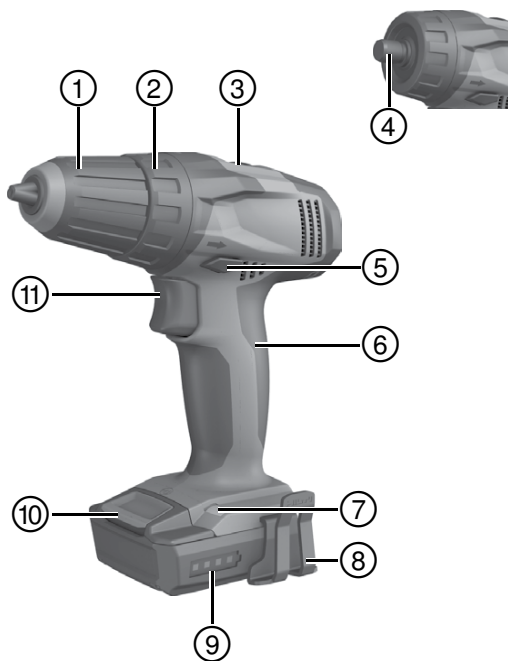


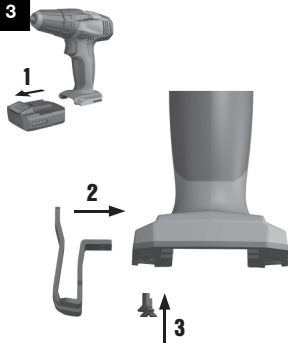
# HILTI

## SF 2-A / SFD 2-A

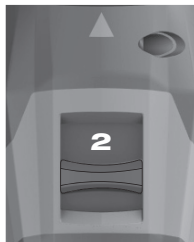
Operating instructions	en
Mode d'emploi	fr
Brugsanvisning	da
Bruksanvisning	sv
Bruksanvisning	no
Käyttöohje	fi
Инструкция по эксплуатации	ru
Kullanma Talimat	tr
دليل الاستعمال	ar
Lietošanas pamācība	lv
Instrukcija	lt
Kasutusjuhend	et
Інструкція з експлуатації	uk
Пайдалану бойынша басшылық	kk
取扱説明書	ja
사용설명서	ko
操作說明書	zh
操作说明书	cn



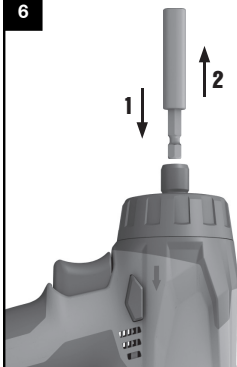


**2****3****4**

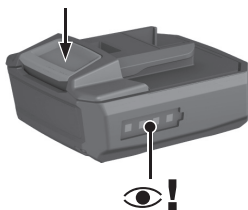
5



6



7



## ALKUPERÄISET OHJEET

# Akkuporakone SF 2-A/SFD 2-A

Lue ehdottomasti tämä käyttöohje ennen koneen käyttämistä.

Säilytä käyttöohje aina koneen mukana.

Varmista, että käyttöohje on koneen mukana, kun luovutat koneen toiselle henkilölle.

### Sisällysluettelo

<b>fi</b>	<b>1</b>	<b>Yleisiä ohjeita</b> . . . . .	<b>113</b>
	<b>2</b>	<b>Kuvaus</b> . . . . .	<b>115</b>
	<b>3</b>	<b>Työkalut ja lisävarusteet</b> . . . . .	<b>116</b>
	<b>4</b>	<b>Tekniset tiedot</b> . . . . .	<b>117</b>
	<b>5</b>	<b>Turvallisuusohjeet</b> . . . . .	<b>118</b>
	<b>6</b>	<b>Käyttöönotto</b> . . . . .	<b>124</b>
	<b>7</b>	<b>Käyttö</b> . . . . .	<b>126</b>
	<b>8</b>	<b>Huolto ja kunnossapito</b> . . . . .	<b>129</b>
	<b>9</b>	<b>Vianmääritys</b> . . . . .	<b>130</b>
	<b>10</b>	<b>Hävittäminen</b> . . . . .	<b>131</b>
	<b>11</b>	<b>Valmistajan myöntämä takuu</b> . . . . .	<b>132</b>
	<b>12</b>	<b>EU-vaatimustenmukaisuusvakuutus (originaali)</b> . . . . .	<b>132</b>

**1** Numerot viittaavat kuviin. Kuvat löydät käyttöohjeen alusta.

Tässä käyttöohjeessa sana »kone« tarkoittaa aina akkuporakonetta SF 2-A tai SFD 2-A akkuineen.

### Koneen osat, käyttö- ja näyttöelementit **1**

- ① Pikaistukka (SF 2-A)
- ② Vääntömomentin ja poraamisen säätörengas
- ③ Vaihdekytkin
- ④ Kuusiokolo jossa lukitsinholkki (SFD 2-A)
- ⑤ Suunnanvaihtokytkin vasemmalle/oikealle
- ⑥ Käsikahva
- ⑦ Lamppu
- ⑧ Vyökoukku (lisävaruste)

- ⑨ Lataustilan näyttö
- ⑩ Vapautuspainike
- ⑪ Käyttökytin (kierrosluvun elektroninen säätö)

## 1 Yleisiä ohjeita

### 1.1 Varoitustekstit ja niiden merkitys

#### **VAKAVA VAARA**

Varoittaa vaaratilanteesta, josta voi seurauksena olla vakava loukkaantuminen tai jopa kuolema.

#### **VAARA**

Varoittaa vaaratilanteesta, josta voi seurauksena olla vakava loukkaantuminen tai kuolema.

#### **VAROITUS**

Varoittaa vaaratilanteesta, josta voi seurauksena olla loukkaantuminen, vaurioituminen tai aineellinen vahinko.

#### **HUOMAUTUS**

Antaa toimintaohjeita tai muuta hyödyllistä tietoa.

### 1.2 Symboleiden ja muiden huomautusten merkitys

#### Varoitussymbolit



Yleinen vaara



Vaara: vaarallisen korkea sähköjännite



Vaara: syövyttäviä aineita

## Ohjesymbolit



Käytä suojalaseja



Käytä suojakypärää



Käytä  
kuulosuojaimia



Käytä suojakäsineitä



Käytä  
hengityssuojainta



Lue käyttöohje  
ennen käyttämistä

fi

## Symbolit



Volttia



Tasavirta



Nimellisjouto-  
käyntikierrosluku



Kierrosta minuutissa



Poraus ilman iskua



Materiaalit ohjattava  
uusiokäyttöön

## Koneen tunnistetietojen sijainti

Tyypimerkinnän löydät koneen varsiolosassa alhaalla olevasta tyypikilvestä ja sarjanumeron koneen kotelon sivusta. Merkitse nämä tiedot myös koneesi käyttöohjeeseen ja ilmoita nämä tiedot aina kun otat yhteyttä Hilti-myyntiedustajaan tai Hilti-asiakaspalveluun.

Tyyppi:

---

Sukupolvi: 01

---

Sarjanumero:

---

## 2 Kuvaus

### 2.1 Määräystenmukainen käyttö

SF 2-A ja SFD 2-A ovat käsiohjattavia akkukäyttöisiä porakoneita, joilla voidaan kiertää ruuveja ja porata reikiä teräkseen, puuhun sekä muoviin.

Terveydelle vaarallisia materiaaleja (esimerkiksi asbesti) ei saa työstää.

Älä käytä akkuja muiden määrittelemättömien koneiden ja laitteiden virtalähteenä.

Koneeseen ei saa tehdä minkäänlaisia muutoksia.

Loukkaantumisvaaran välttämiseksi käytä koneessa vain alkuperäisiä Hilti-lisävarusteita ja -lisälaitteita.

Noudata käyttöohjeessa annettuja käyttöä, huoltoa ja kunnossapitoa koskevia ohjeita.

Kone on tarkoitettu ammattikäyttöön. Koneita saa käyttää, huoltaa tai korjata vain valtuutettu, koulutettu henkilö. Käyttäjän pitää olla hyvin perillä koneen käyttöön liittyvistä vaaroista. Kone ja sen varusteet saattavat aiheuttaa vaaratilanteita, jos kokemattomat henkilöt käyttävät konetta ohjeiden vastaisesti tai muutoin asiattomasti.

Käyttökohteita voivat olla: rakennustyömaa, verstaas, saneeraaminen, muutusrakentaminen ja uuden rakentaminen.

### 2.2 Istukka

Pikaistukka koneelle SF 2-A ja kuusiokolo koneelle SFD 2-A.

### 2.3 Kytkin

Käyttökytkin ja kierrosluvun elektroninen säätö

Vaihdetytkin

Suunnanvaihtokytkin jossa päälle kytkemisen salpa

Vääntömomentin ja poraamisen säätörengas

### 2.4 Kahva

Tärinävaimennettu käsikahva

### 2.5 Laukussa toimitettavan koneen vakiovarustus:

1 Kone

1 Käyttöohje

1 Hilti-kantolaukku

fi



## 2.6 Pahvipakkauksessa toimitettavan koneen vakiovarustus:

- 1 Kone
- 1 Käyttöohje

## 2.7 Koneen käyttämiseen tarvitaan lisäksi

Akku B 12/2.6 Li-Ion ja laturi C4/12-50.

## 2.8 Litiumioniakun lataustilan näyttö

LED palaa jatkuvasti	LED vilkkuu	Lataustila C
LED 1, 2, 3, 4	-	$C \geq 75 \%$
LED 1, 2, 3	-	$50 \% \leq C < 75 \%$
LED 1, 2	-	$25 \% \leq C < 50 \%$
LED 1	-	$10 \% \leq C < 25 \%$
-	LED 1	$C < 10 \%$

## 2.9 Ylikuormitus- ja ylikuumentumissuoja

Koneessa on elektroninen ylikuormitussuoja ja ylikuumentumissuoja. Jos kone ylikuormittuu tai ylikuumentuu, se kytkeytyy automaattisesti pois päältä. Kun vapautat käyttökytkimen ja painat sitä uudelleen, päälle kytkeytymisessä voi olla viive (koneen jäähtymisvaihe).

### HUOMAUTUS

Akun LED-merkkivalot eivät ilmaise ylikuormitusta tai ylikuumentumista.

## 3 Työkalut ja lisävarusteet

Nimi	Lyhenn nimi
Laturi litiumioniakulle	C 4/12-50
Akku	B 12/2.6 Li-Ion
Vyökoukku (lisävaruste)	

Nimi	Kuvaus
Pikaistukan koko	$\varnothing 0,8 \dots 10 \text{ mm}$
Porausko puuhun (pehmeään)	$\varnothing 0,8 \dots 14 \text{ mm}$
Porausko puuhun (kovaan)	$\varnothing 0,8 \dots 10 \text{ mm}$

Nimi	Kuvaus
Porausko koko metalliin	∅ 0,8...6 mm
Puuruuvit (max. pituus 80 mm)	∅ 3...6 mm

#### 4 Tekniset tiedot

Oikeudet teknisiin muutoksiin pidätetään!

Kone	SF 2-A	SFD 2-A
Nimellisjännite (tasa-virtajännite)	10,8 V	10,8 V
Paino EPTA-menettelyn 01/2003 mukaisesti	1,1 kg	1,0 kg
Kierrosluku 1. vaihteella (kun akku B 12/2.6)	0...400/min	0...400/min
Kierrosluku 2. vaihteella (kun akku B 12/2.6)	0...1500/min	0...1500/min
Vääntömomentin (ruuvien kiinnitys pehmeään materiaaliin) säätö po-raussymboli	Max. 12 Nm	Max. 12 Nm
Vääntömomentin säätö (15 asentoa)	0,5...3,5 Nm	0,5...3,5 Nm

#### HUOMAUTUS

Tässä Käyttöohjeessa ilmoitettu värinäarvo on mitattu normin EN 60745 mukaista mittausmenetelmää käyttäen, ja tätä arvoa voidaan käyttää sähkötyökalujen vertailussa. Se soveltuu myös värinärasituksen tilapäiseen arviointiin. Ilmoitettu värinäarvo koskee sähkötyökalun pääasiallisia käyttötarkoituksia. Jos sähkötyökalua kuitenkin käytetään muihin tarkoituksiin, poikkeavia työkaluja tai teriä käyttäen tai puutteellisesti huollettuna, värinäarvo voi poiketa tässä ilmoitetusta. Tämä saattaa merkittävästi lisätä värinärasitusta koko työskentelyajan aikana. Värinärasitusta tarkasti arvioitaessa on otettava huomioon myös ne ajat, jolloin kone on kytketty pois päältä tai jolloin kone on päällä, mutta sillä ei tehdä varsinaista työtä. Tämä saattaa merkittävästi vähentää värinärasitusta koko työskentelyajan aikana. Käyttäjän suojaamiseksi värinän vaikutukselta ryhdy tarpeellisiin turvatoimenpiteisiin

kuten: Sähkötyökalun ja siihen kiinnitettävien työkalujen huolto, käsien lämpimänä pitäminen, työtehtävien organisointi.

### Melu- ja värinäarvot (normina EN 60745):

Tyypillinen A-painotettu meluteho- taso, kone SF 2-A/SFD 2-A	75 dB (A)
Tyypillinen A-painotettu melupäästön äänenpainetaso, kone SF 2-A/SFD 2-A	64 dB (A)
Ilmoitetun melutason epävarmuus	3 dB (A)

Kolmen akselin suuntaiset värinäar- vot (värinävektoreiden summa)	Mittausnormina EN 60745-2-2
Kone SF 2-A/SFD 2-A: Ruuvaami- nen ilman iskua, $a_h$	0,5 m/s <sup>2</sup>
Epävarmuus (K)	1,5 m/s <sup>2</sup>

Kolmen akselin suuntaiset värinäar- vot (värinävektoreiden summa)	Mittausnormina EN 60745-2-1
Kone SF 2-A/SFD 2-A: Poraaminen metalliin, $a_{h,D}$	1,9 m/s <sup>2</sup>
Kolmisuuntaisten värinämittausten epävarmuus (K)	1,5 m/s <sup>2</sup>

Akku	B 12/2.6 Li-Ion
Nimellisjännite	10,8 V
Kapasiteetti	2,6 Ah
Energiasisältö	28,08 Wh
Paino	0,24 kg
Lämpötilavalvonta	Kyllä
Kennotyyppi	Li-Ion
Kennojen määrä	3 kpl

## 5 Turvallisuusohjeet

### HUOMAUTUS

Turvallisuusohjeet kappaleessa 5.1 sisältävät kaikki sähkötyökaluja koskevat yleiset turvallisuusohjeet, jotka sovellettavien normien mukaan on esitettävä

käyttöohjeessa. Tämän vuoksi teksti saattaa sisältää ohjeita, jotka eivät koske tätä konetta.

## 5.1 Sähkötyökaluja koskevat yleiset turvallisuusohjeet

### a) VAARA

**Lue kaikki turvallisuus- ja käyttöohjeet.** Turvallisuus- ja käyttöohjeiden noudattamatta jättäminen saattaa johtaa sähköiskuun, tulipaloon ja/tai vakavaan loukkaantumiseen. **Säilytä kaikki turvallisuus- ja käyttöohjeet huolellisesti vastaisen varalle.** Turvallisuusohjeissa käytetty käsite ”sähkötyökalu” tarkoittaa verkkokäyttöisiä sähkötyökaluja (joissa verkkojohto) ja akkukäyttöisiä sähkötyökaluja (joissa ei verkkojohtoa).

fi

### 5.1.1 Työpaikan turvallisuus

- Pidä työskentelyalue siistinä ja hyvin valaistuna.** Työpaikan epäjärjestys ja valaisemattomat työalueet voivat johtaa tapaturmiin.
- Älä käytä sähkötyökalua räjähdysalttiissa ympäristössä, jossa on palavaa nestettä, kaasua tai pölyä.** Sähkötyökalu synnyttää kipinöitä, jotka saattavat sytyttää pölyn tai höyryt.
- Pidä lapset ja sivulliset loitolla sähkötyökalua käyttäessäsi.** Voit menettää sähkötyökalun hallinnan huomiosi suuntautuessa muualle.

### 5.1.2 Sähköturvallisuus

- Sähkötyökalun liitäntäpistokkeen pitää sopia pistorasiaan. Pistoketta ei saa muuttaa millään tavalla. Älä käytä pistorasia-adaptoreita suojamaadotettujen sähkötyökalujen yhteydessä.** Alkuperäisessä kunnossa olevat pistokkeet ja sopivat pistorasiat vähentävät sähköiskun vaaraa.
- Vältä koskettamasta sähköä johtaviin pintoihin kuten putkiin, pattereihin, liesiin ja jääkaappeihin.** Sähköiskun vaara kasvaa, jos kehosi on maadotettu.
- Älä aseta sähkötyökalua alttiiksi sateelle tai kosteudelle.** Veden tunkeutuminen sähkötyökalun sisään lisää sähköiskun vaaraa.
- Älä kannata tai ripusta sähkötyökalua verkkojohdostaan äläkä vedä pistoketta irti pistorasiasta johdosta vetämällä. Pidä johto loitolla kuumuudesta, öljystä, terävistä reunoista ja liikkuvista osista.** Vahingoittuneet tai toisiinsa kietoutuneet johdot lisäävät sähköiskun vaaraa.
- Kun käytät sähkötyökalua ulkona, käytä ainoastaan ulkokäyttöön hyväksyttyä jatkojohtoa.** Ulkokäyttöön soveltuvan jatkojohdon käyttö pienentää sähköiskun vaaraa.

- f) **Jos sähkötyökäluä on välttämätöntä käyttää kosteassa ympäristössä, käytä vikavirtasuojakytkintä.** Vikavirtasuojakytkimen käyttäminen vähentää sähköiskun vaaraa.

### 5.1.3 Henkilöturvallisuus

- fi**
- a) **Ole valpas, kiinnitä huomiota työskentelyysi ja noudata tervettä järkeä sähkötyökäluä käyttäessäsi. Älä käytä sähkötyökäluä, jos olet väsynyt tai huumeiden, alkoholin tai lääkkeiden vaikutuksen alaisena.** Sähkötyökäluä käytettäessä hetkellinenkin varomattomuus saattaa aiheuttaa vakavia vammoja.
- b) **Käytä suojavarusteita. Käytä aina suojalaseja.** Suojavarusteet, kuten hengityssuojain, luistamattomat turvajalkineet, kypärä ja kuulosuojaimet pienentävät sähkötyökäluen käyttötilanteesta riippuen oikein käytettyinä loukkaantumiseriskiä.
- c) **Vältä tahatonta käynnistämistä. Varmista, että sähkötyökälu on kytketty pois päältä, ennen kuin liität sen verkkovirtaan ja/tai liität siihen akun, otat sen käteesi tai kannat sitä.** Jos kannat sähkötyökäluä sormi käynnistyskytkimellä tai liität pistokkeen pistorasiaan käynnistyskytkimen ollessa käyntiasennossa, altistat itsesi onnettomuuksille.
- d) **Poista kaikki säätötyökälut ja ruuvitaltat, ennen kuin käynnistät sähkötyökäluen.** Työkälu tai avain, joka sijaitsee koneen pyörivässä osassa, saattaa aiheuttaa loukkaantumisen.
- e) **Vältä vaikeita työskentelyasentoja. Varmista aina tukeva seisomiasento ja tasapaino.** Siten voit paremmin hallita sähkötyökäluä odottamattomissa tilanteissa.
- f) **Käytä työhösi soveltuvia vaatteita. Älä käytä löysiä työvaatteita tai koruja. Pidä hiukset, vaatteet ja käsineet loitolla liikkuvista osista.** Väljät vaatteet, korut ja pitkät hiukset voivat takertua liikkuviin osiin.
- g) **Jos pölynimu- ja keräilylaitteita voidaan asentaa, sinun on tarkastettava, että ne on liitetty ja että niitä käytetään oikealla tavalla.** Pölynpoistovarustuksen käyttö vähentää pölyn aiheuttamia vaaroja.

### 5.1.4 Sähkötyökäluen käyttö ja käsittely

- a) **Älä ylikuormita konetta. Käytä kyseiseen työhön tarkoitettua sähkötyökäluä.** Sopivaa sähkötyökäluä käyttäen työskentelet paremmin ja varmemmin tehoalueella, jolle sähkötyökälu on tarkoitettu.
- b) **Älä käytä sähkötyökäluä, jota ei voi käynnistää ja pysäyttää käynnistyskytkimellä.** Sähkötyökälu, jota ei enää voi käynnistää ja pysäyttää käynnistyskytkimellä, on vaarallinen ja se täytyy korjata.
- c) **Irrota pistoke pistorasiasta ja/tai irrota akku ennen kuin muutat säätöjä, vaihdat terää tai lisävarusteita ja kun lopetat työkäluen käyt-**

**tämisen.** Tämä turvatoimenpide estää sähkötyökalun käynnistymisen vahingossa.

- d) **Säilytä sähkötyökalut poissa lasten ulottuvilta, kun niitä ei käytetä. Älä anna sellaisten henkilöiden käyttää sähkötyökalua, jotka eivät tunne sitä tai jotka eivät ole lukeneet tätä käyttöohjetta.** Sähkötyökalut ovat vaarallisia, jos niitä käyttävät kokemattomat henkilöt.
- e) **Hoida sähkötyökalujasi huolella. Tarkasta, että liikkuvat osat toimivat moitteettomasti eivätkä ole puristuksissa, ja tarkasta myös, ettei sähkötyökalussa ole murtuneita tai vaurioituneita osia, jotka saattaisivat haitata sen toimintaa. Korjauta vaurioituneet osat ennen työkalun käyttämistä.** Usein loukkaantumisten ja tapaturmien syynä on sähkötyökalujen laiminlyöty huolto.
- f) **Pidä terät terävinä ja puhtaina.** Huolella hoidetut terät, joiden leikkausreunat ovat teräviä, eivät jumitu herkästi, ja niillä työnteko on kevyempää.
- g) **Käytä sähkötyökalua, lisävarusteita ja tarvikkeita, teriä jne. niiden käyttöohjeiden mukaisesti. Ota tällöin työolosuhteet ja suoritettava työtehtävä huomioon.** Sähkötyökalun käyttö muuhun kuin sille tarkoitettuun käyttöön saattaa johtaa vaarallisiin tilanteisiin.

fi

### 5.1.5 Akkukäyttöisen työkalun käyttö ja käsittely

- a) **Lataa akku vain valmistajan suosittamalla laturilla.** Jos laturi on tarkoitettu vain tietyn akkumallin lataamiseen, palovaara on olemassa, jos laturia käytetään muiden akkujen lataamiseen.
- b) **Käytä ainoastaan juuri kyseiseen sähkötyökaluun tarkoitettua akkua.** Jonkin muun akun käyttö saattaa johtaa loukkaantumiseen ja tulipaloon.
- c) **Pidä irrallinen akku loitolla metalliesineistä, kuten paperinliittimistä, kolikoista, avaimista, nautoista, ruuveista tai muista pienistä metalliesineistä, jotka voivat oikosulkea akun liittimet.** Akun liittimien välinen oikosulku saattaa aiheuttaa palovammoja tai johtaa tulipaloon.
- d) **Väärästä käytöstä johtuen saattaa akusta vuotaa nestettä, jota ei saa koskettaa. Jos nestettä vahingossa joutuu iholle, huuhteles kosketuskohta vedellä. Jos nestettä pääsee silmiin, tarvitaan lisäksi lääkärin apua.** Akusta vuotava neste saattaa aiheuttaa ärsytystä ja palovammoja.

### 5.1.6 Huolto

- a) **Anna koulutettujen ammattihenkilöiden korjata sähkötyökalusi ja hyväksy korjauksiin vain alkuperäisiä varaosia.** Siten varmistat, että sähkötyökalu säilyy turvallisena.

## 5.2 Porakoneita koskevat turvallisuusohjeet

- a) **Käytä kuulosuojaimia, kun poraat iskulla.** Muutoin melu saattaa heikentää kuuloasi.
- b) **Käytä koneen mukana toimitettuja lisäkäsikahvoja.** Koneen hallinnan menettäminen saattaa aiheuttaa loukkaantumisia.
- c) **Pidä koneesta kiinni vain sen eristetyistä kahvapinnoista, jos teet työtä, jossa terä saattaa osua rakenteen sisällä olevaan virtajohtoon.** Jos terä osuu virtajohtoon, koneen metalliosiin saattaa johtua virta, jolloin saatat saada sähköiskun

## 5.3 Muut turvallisuusohjeet

### fi 5.3.1 Henkilöturvallisuus

- a) **Pidä koneesta kiinni vain sen eristetyistä kahvapinnoista, jos teet työtä, jossa ruuvi saattaa osua rakenteen sisällä olevaan virtajohtoon.** Jos ruuvi osuu virtajohtoon, myös koneen metalliosiin saattaa johtua virta, ja saatat saada sähköiskun.
- b) **Pidä koneesta kiinni sen käsikahvoista aina molemmilla käsillä. Pidä käsikahvat kuivina ja puhtaina öljystä ja rasvasta.**
- c) **Pidä työssäsi rentouttavia taukoja, joiden aikana tee sormivoimisteluliikkeitä varmistaaksesi sormiesi hyvän verenkierron.**
- d) **Vältä pyörivien osien koskettamista. Kytke kone päälle vasta, kun olet juuri aloittamassa työn.** Pyörivien osien koskettaminen, etenkin pyörivien työkaluterien, saattaa aiheuttaa loukkaantumisia.
- e) **Kytke päälle kytkemisen salpa päälle (suunnanvaihtokytkin keski-asentoon) aina, kun varastoit koneen tai kuljetat sitä.**
- f) **Kone ei ole tarkoitettu lasten tai vajaakykyisten henkilöiden käyttöön ilman opastusta ja valvontaa.**
- g) **Lapsille on opetettava, että tällä koneella ei saa leikkiä.**
- h) Tiettyjen materiaalien kuten lyijypitoisen maalin, joidenkin puulajien, mineraalien ja metallien pölyt voivat olla terveydelle vaarallisia. Pölyjen ihokosketus tai hengittäminen saattaa aiheuttaa allergisia reaktioita ja/tai hengitystiesairauksia koneen käyttäjälle tai lähellä oleville henkilöille. Tietyt pölyt kuten tammen tai pyökin pöly on luokiteltu syöpää aiheuttaviksi, erityisesti jos niihin liittyy puunkäsittelyn lisäaineita (kromaatti, puunsuoja-aineet). Asbestia sisältäviä materiaaleja saavat työstää vain erikoiskoulutetut henkilöt. **Käytä mahdollisuuksien mukaan hengityssuojainta. Jotta pölynpoisto on mahdollisimman tehokas, käytä soveltuvaa, Hiltin suosittelemaa liikuteltavaa pölynpoistovarustusta, joka on tarkoitettu puu- ja/tai mineraaliainespölyille ja tälle sähkötyökalulle. Varmista työpisteesi hyvä ilmanvaihto. Suositamme suo-**

datusluokan P2 hengityssuojaimen käyttämistä. Noudata maakohtaisia eri materiaalien työstöstä annettuja ohjeita ja määräyksiä.

### 5.3.2 Sähkötyökalujen käyttö ja hoito

- a) **Kiinnitä irrallinen työkalupale. Käytä työkalupaleen kiinnittämiseen sopivia kiinnittimiä tai ruuvipenkkiä.** Näin varmistat, että työkalupale pysyy turvallisemmin paikallaan kuin käsin pidettäessä, ja lisäksi molemmat kätesi ovat vapaat koneen käyttämiseen.
- b) **Varmista, että terä sopii koneen istukkaan ja että terä on kunnolla kiinni istukassa.**
- c) **Suuria, painavia työkaluteriä saa käyttää vain ensimmäisellä vaihteella.** Muutoin on olemassa vaara, että kone pois päältä kytkettäessä vaurioituu tai että epäsuotuisassa tilanteessa poraistukka irtoaa.

fi

### 5.3.3 Akkukäyttöisten sähkötyökalujen käyttö ja hoito

- a) **Varmista, että laite on kytketty pois päältä ennen kuin kiinnität akun.** Akun asennus sähkötyökaluun, jonka käynnistyskytkin on käyntiasennossa, altistaa onnettomuuksille.
- b) **Pidä akut suojassa korkeilta lämpötiloilta ja avotulelta.** Räjähdysvaara on olemassa.
- c) **Akkuja ei saa avata, puristaa, kuumentaa yli 80 °C:n lämpötilaan tai polttaa.** Muutoin on olemassa tulipalo-, räjähdys- ja syöpymisvaara.
- d) **Varo, ettei kosteutta pääse tunkeutumaan kotelon sisään.** Sisään päässyt kosteus voi aiheuttaa oikosulun, minkä seurauksena saattaa aiheutua palovammoja tai syttyä tulipalo.
- e) **Käytä vain juuri kyseiseen koneeseen hyväksytyjä akkuja.** Ei-hyväksytyjen akkujen tai käyttötarkoitukseen hyväksymättömien akkujen käyttäminen aiheuttaa tulipalo- ja räjähdysvaaran.
- f) **Ota litiumioniakkujen kuljettamisesta, varastoinnista ja käyttämisestä annetut erityisohjeet huomioon.**
- g) **Irrota akku koneen varastoimisen ja kuljettamisen ajaksi.**
- h) **Älä oikosulje akkua.** Varmista aina ennen akun paikalleen laittamista, ettei akun liittimissä akussa ja koneessa ole vieraita esineitä. Jos akun liittimiin tulee oikosulku, tulipalo-, räjähdys- ja syöpymisvaara on olemassa.
- i) **Vaurioitunutta akkua (esimerkiksi akkua, jossa on murtumia tai josta on irronnut palasia tai jonka liittimet ovat painuneet sisään tai vääntyneet ulos), ei saa ladata eikä käyttää.**
- j) **Jos akku on liian kuuma koskea, se saattaa olla vaurioitunut. Aseta laite riittävän etäälle syttyistä materiaaleista palovarattomaan paikkaan, jossa voit valvoa laitetta, ja anna sen jäähtyä. Akun jäähtyttyä ota yhteys Hilti-huoltoon.**



### 5.3.4 Sähköturvallisuus

Tarkasta ennen työn aloittamista esimerkiksi metallinilmaisimella, onko työskentelyalueella rakenteiden sisälle asennettuja sähkö-, kaasu- tai vesijohtoja. Koneen ulkopinnan metalliosiin saattaa johtua jännite, jos vaurioitit vahingossa virtajohtoa. Tästä aiheutuu vakava sähköiskun vaara.

### 5.3.5 Työpaikka

- Varmista työpaikan hyvä valaistus.**
- Varmista työpaikan hyvä tuuletus.** Huonosti tuuletetuissa työpaikoissa esiintyvä pölykuormitus saattaa vahingoittaa terveyttä.

fi

### 5.3.6 Henkilökohtaiset suojavarusteet



Koneen käyttämisen aikana koneen käyttäjän ja välittömässä läheisyydessä olevien henkilöiden on käytettävä suojalaseja, suojakypärää, kuulosuojaimia, suojakäsineitä ja kevyitä hengityssuojaimia.

## 6 Käyttöönotto



### 6.1 Akun oikea käsittely

#### HUOMAUTUS

Kylmyys laskee akun tehoa. Käytä työssäsi aina täyteen ladattua akkua. Siten saat akusta irti parhaan tehon. Vaihda käyttöön ajoissa toinen akku. Lataa akku välittömästi, jotta se on käyttövalmis akun seuraavaa vaihtoa varten.

Varastoi akku viileässä ja kuivassa paikassa. Älä koskaan varastoi akkua auringonpaisteessa, lämmittimen päällä tai ikkunan vieressä. Käytetyt akut on hävitettävä ympäristönsuojelumääräysten mukaisesti.

## 6.2 Akun lataaminen



### VAKAVA VAARA

Käytä vain Hilti-akkuja ja Hilti-latureita, jotka on nimetty kohdassa "Lisävarusteet".

fi

### 6.2.1 Uuden akun ensimmäinen lataaminen

Lataa akku täyteen ennen ensimmäistä käyttämistä.

### 6.2.2 Käytetyn akun lataaminen

Varmista, että akun ulkopinnat ovat puhtaat ja kuivat, ennen kuin lataamista varten laitat akun akulle tarkoitettuun laturiin.

Lataamiseen liittyviä lisätietoja löydät laturin käyttöohjeesta.

Litiumioniakku on aina käyttövalmis, myös osittain ladattuna.

## 6.3 Akun kiinnittäminen

### VAROITUS

Varmista ennen akun kiinnittämistä, että kone on kytketty pois päältä ja että käynnistymisen esto on kytketty päälle (suunnanvaihtokytkin keskiasennossa). Käytä aina vain koneeseen hyväksyttyä Hilti-akkuja.

### VAROITUS

Ennen kuin laitat akun koneeseen, varmista ettei akun liittimissä akussa ja koneessa ole vieraita esineitä.

1. Työnnä akku edestäpäin koneeseen siten, että se kuultavasti naksahaen lukittuu kiinnitykseensä.
2. **VAROITUS** Laitteesta putoamaan pääsevä akku saattaa vahingoittaa sinua tai muita.

Tarkasta, että akku on kunnolla kiinni koneessa.

## 6.4 Akun irrottaminen 2

1. Paina lukituksen vapautuspainiketta.
2. Vedä akku eteenpäin irti koneesta.

## 6.5 Akun kuljettaminen ja varastointi

Kuljettamista tai varastoimista varten irrota akku koneesta. Varmista, että akun liittimiin ei pääse syntymään oikosulkuja. Poista irralliset metalliosat kuten ruuvit, naulat, hakaset, ruuvauskärjet, langat ja metallilastut laukusta, työkalulaatikosta tai kuljetuspakkauksesta tai estä akun pääseminen kosketuksiin niiden kanssa.

Kun lähetät akun (maantie-, juna-, laiva- tai lentorahtikuljetuksessa), ota kuljetusten kansainväliset ja kansalliset turvallisuusmääräykset huomioon.

## 6.6 Vyökoukku 3

### VAROITUS

**fi Ennen työn aloittamista tarkasta, että vyökoukku on kunnolla kiinnitetty.**

Voit kiinnittää koneen vyökoukulla vyöhösi kätevästi ulottuville. Voit myös vaihtaa vyökoukun koneen toiselle puolelle, jos olet vasenkätinen.

1. Irrota akku koneesta.
2. Laita ruuvikiinnityslevy sille tarkoitettuun ohjuriin.
3. Kiinnitä vyökoukku kahdella ruuvilla.

## 7 Käyttö



### VAROITUS

Kone saattaa kuumentua käytön aikana. **Käytä suojakäsineitä.**

### VAROITUS

**Porattaessa ja ruuvattaessa kone saattaa pyrkiä liikkumaan sivusuunnassa.**

### VAROITUS

**Käytä suojakäsineitä, kun vaihdat työkaluterää, jotta se ei aiheuta vammoja.**

## 7.1 Pyörimissuunnan valinta 4

### HUOMAUTUS

Suunnanvaihtokytkimellä voit valita istukan pyörimissuunnan. Salpa estää suunnan vaihtamisen moottorin käydessä. Keski-asennossa käyttökytkin on lukittu. Paina suunnanvaihtokytkintä vasemmalle (koneen toimintasuuntaan nähden), jolloin pyörimissuunta oikealle kytkeytyy. Paina suunnanvaihto-

kytkintä oikealle (koneen toimintasuuntaan nähden), jolloin pyörimissuunta vasemmalle kytkeytyy.

## 7.2 Kierroslukualueen valinta 5

### VAARA

**Suuria, painavia työkaluteriä saa käyttää vain ensimmäisellä vaihteella.** Muutoin on olemassa vaara, että kone pois päältä kytkettäessä vaurioituu tai että epäsuotuisassa tilanteessa poraistukka irtoaa.

### HUOMAUTUS

Voit valita koneen kierrosluvun vaihdekytkimellä. Koneen SF 2-A/SFD 2-A kierroslukualueet täyteen ladatulla akulla: 1. vaihde: 0-400/min, 2. vaihde: 0-1500/min.

### HUOMAUTUS

Vaihdekytkintä voit käyttää vain, kun moottori ei pyöri.

fi

## 7.3 Kytkeminen päälle ja pois päältä

Käyttökytkintä hitaasti painamalla voit säätää kierroslukua portaattomasti maksimikierroslukuun saakka.

## 7.4 Työkaluterän vaihto

### VAROITUS

**Terää vaihtaessasi käytä suojakäsineitä, koska käytön myötä terä kuumenee.**

Tarkasta, että työkaluterän istukkapää on puhdas. Tarvittaessa puhdista kiinnityspää.

### 7.4.1 Koneen SF 2-A työkaluterän vaihto

#### HUOMAUTUS

Koneessa on pikaistukka, joka soveltuu erilaisten työkaluterien (esimerkiksi poranterä, ruuvauskärki ja ruuvauskärjenpidin) kiinnittämiseen.

#### 7.4.1.1 Työkaluterän kiinnitys

1. Kytke suunnanvaihtokytkin keskiasentoon tai irrota akku koneesta.
2. Avaa pikaistukka.
3. Ohjaa työkaluterä istukkaan ja kierrä pikaistukka kiinni.
4. Varmista, että työkaluterä on kunnolla kiinni.

#### 7.4.1.2 Työkaluterän irrotus

1. Kytke suunnanvaihtokytkin keskiasentoon tai irrota akku koneesta.
2. Avaa pikaistukka.

3. Vedä työkaluterä irti istukasta.

#### 7.4.2 Koneen SFD 2-A työkaluterän vaihto 6

##### HUOMAUTUS

Koneessa on 1/4"-kuusiokolo ja lukitsinholkki erilaisten työkaluterien (esimerkiksi poranterä, ruuvauskärki ja ruuvauskärjenpidin) kiinnittämiseen.

##### 7.4.2.1 Työkaluterän kiinnitys

1. Kytke suunnanvaihtokytkin keskiasentoon tai irrota akku koneesta.
2. Vedä istukan lukitsinholkkia kuusiokolosta eteenpäin ja pidä se tässä asennossa.
3. Laita työkaluterä vasteeseen saakka kuusiokoloon ja vapauta lukitsinholkki.
4. Varmista, että työkaluterä on kunnolla kiinni.

##### 7.4.2.2 Työkaluterän irrotus

1. Kytke suunnanvaihtokytkin keskiasentoon tai irrota akku koneesta.
2. Vedä istukan lukitsinholkkia kuusiokolosta eteenpäin ja pidä se tässä asennossa.
3. Vedä työkaluterä kuusiokolosta ja vapauta lukitsinholkki.

#### 7.5 Poraaminen

##### VAROITUS

**Käytä työkappaleen kiinnittämiseen sopivia kiinnittimiä tai ruuvipenkkiä. Näin varmistat, että työkappale pysyy turvallisemmin paikallaan kuin käsin pideltäessä, ja lisäksi molemmat kätesi ovat vapaat koneen käyttämiseen.**

1. Kierrä vääntömomentin ja poraamisen säätörengas poraamisen symbolin kohdalle.
2. Kytke suunnanvaihtokytkimellä pyörimissuunta oikealle.

#### 7.6 Ruuvaaminen

1. Valitse vääntömomentti vääntömomentin ja porauksen säätörengaalla.
2. Valitse haluamasi pyörimissuunta suunnanvaihtokytkimellä.

#### 7.7 Litiumioniakun lataustilan tarkastaminen 7

##### HUOMAUTUS

Lataustilaa ei voi tarkastaa työskentelemisen aikana.

## HUOMAUTUS

Kun akku laitetaan koneeseen, akun lataustila voidaan tarkastaa lataustilan näytön LED-merkkivalojen lyhyestä syttymisestä.

Litiumioniakussa on lataustilan näyttö. Kun kone ei ole käytössä, akun lataustila näytetään neljällä LED-merkkivalolla akun kiinnityksen lukituspainikkeen painamisen yhteydessä.

## 8 Huolto ja kunnossapito

### VAROITUS

**Irrota akku ennen kuin ryhdyt puhdistustöihin, jotta kone ei vahingossa käynnisty!**

fi

#### 8.1 Työkalujen hoito

Poista työkaluihin tarttunut lika ja suojaa säännöllisesti öljytyllä liinalla pyyhkien työkalujen pinnat korroosiolta.

#### 8.2 Koneen hoito

### VAROITUS

**Pidä kone ja etenkin sen kahvapinnat kuivina, puhtaina, öljyttöminä ja rasvattomina. Älä käytä silikonisia sisältäviä hoitoaineita.**

Älä koskaan käytä konetta, jos sen tuuletusraot ovat tukkeutuneet! Puhdista tuuletusraot varovasti kuivalla harjalla. Varo, ettei koneen sisään pääse tunkeutumaan vieraita esineitä. Puhdista koneen ulkopinnat kostealla liinalla säännöllisin välein. Älä käytä puhdistamiseen vesisuihkua, paine- tai höyrypesuria äläkä juoksevaa vettä! Muutoin koneen sähköturvallisuus vaarantuu.

#### 8.3 Litiumioniakkujen hoito

Varo, ettei kosteutta pääse tunkeutumaan kotelon sisään.

Lataa akku täyteen ennen ensimmäistä käyttökertaa.

Jotta akku kestäisi mahdollisimman pitkään, lopeta akun purkaminen, kun akun teho selvästi heikentyy.

### HUOMAUTUS

Jos jatkat käyttämistä, akun purkaminen päättyy automaattisesti ennen kuin akun kennoihin syntyy vaurioita.

Lataa akku aina vain litiumioniakuille tarkoitetuilla Hilti-latureilla.

### HUOMAUTUS

- Akun virkistyslataaminen NiCd- tai NiMH-akkujen tapaan ei ole tarpeen.
- Lataamisen keskeyttäminen ei vaikuta akun kestoikään.

- Voit myös aloittaa lataamisen milloin vain ilman että akun kestoikä siitä kärsii. NiCd- tai NiMH-akuista tuttua lataustason muistamisilmiötä ei esiinny.
- Akut on parasta varastoida täyteen ladattuina viileässä ja kuivassa paikassa. Akun varastoiminen korkeissa lämpötiloissa (esimerkiksi ikkunalasin takana) ei ole suositeltavaa, sillä muutoin akun kestoikä lyhenee ja kennojen itsepurkautumistaso nousee.
- Jos akkua ei enää saa ladattua täyteen, akun kapasiteetti on laskenut vanhentumisen tai ylikuormituksen seurauksena. Tällaista akkua voidaan vielä käyttää. Akku on kuitenkin syytä vaihtaa pian uuteen.

## 8.4 Kunnossapito

### fi VAARA

#### Sähköosien korjaustyöt saa tehdä ainoastaan ammattitaitoinen erikoiskorjaamo.

Tarkasta säännöllisin välein koneen ulkoisten osien sekä kaikkien käyttö- ja hallintalaitteiden kunto ja toiminta. Älä käytä konetta, jos sen osissa on vaurioita tai jos käyttö- ja hallintalaitteet eivät toimi moitteettomasti. Korjauta kone Hilti-huollossa.

## 8.5 Tarkastus huolto- ja kunnossapitotöiden jälkeen

Koneen huolto- ja kunnossapitotöiden jälkeen on tarkastettava, että kaikki suojarusteet on asennettu oikein ja että ne toimivat moitteettomasti.

## 9 Vianmääritys

Vika	Mahdollinen syy	Korjaus
Kone ei toimi.	Akkua ei ole kunnolla paikallaan tai akku on tyhjä.	Akun pitää lukittua paikalleen kuultavasti naksauttaen, tai akku on ladattava.
	Sähköinen vika.	Irrota akku koneesta ja hakeudu Hilti-huoltoon.
Käyttökytkintä ei saa painettua tai se on lukittunut.	Suunnanvaihtokytkin keskiasennossa (kuljetusasento).	Paina suunnanvaihtokytkin vasemmalle tai oikealle.
Akkua tyhjenee tavallista nopeammin.	Erittäin alhainen ympäristön lämpötila.	Anna akun hitaasti lämmitä huoneenlämpötilaan.

Vika	Mahdollinen syy	Korjaus
Akku ei lukitu paikalleen selvästi naksah- taen.	Akun korvakkeet liika- tuneet.	Puhdista korvakkeet ja lukitse akku paikalleen. Jos ongelma ei pois- tunut, hakeudu Hilti- huoltoon.
Kone tai akku kuu- menee voimakkaasti.	Sähköinen vika.	Kytke kone heti pois päältä, irrota akku ko- neesta, valvo akkua, anna sen jäähtyä ja ha- keudu Hilti-huoltoon.
	Kone on ylikuormittunut (käyttökuormitusraja ylittynyt).	Valitse työtehtävään so- piva kone.

fi

## 10 Hävittäminen

### VAROITUS

Koneen virheellinen hävittäminen saattaa aiheuttaa seuraavaa: Muoviosien polttamisessa syntyy myrkyllisiä kaasuja, jotka voivat johtaa sairastumisiin. Paristot ja akut saattavat vaurioituaessaan tai kuumentuessaan räjähtää, jolloin ne saattavat aiheuttaa myrkytyksen, palovammoja, syöpymisvammoja ja ympäristön saastumisen. Huolimattomasti hävitetty kone saattaa joutua asiattomien henkilöiden käyttöön, jotka voivat käyttää konetta väärin. He saattavat aiheuttaa vammoja itselleen tai toisille ja saastuttaa ympäristöä.

### VAROITUS

Hävitä vialliset akut viipymättä. Pidä ne poissa lasten ulottuvilta. Älä pura akkuja äläkä polta niitä.

### VAROITUS

Hävitä vanhat akut maakohtaisten ympäristönsuojelumääräysten mukaisesti tai toimita vanhat akut Hiltille hävitettäväksi.



Hilti-koneet ja -laitteet on pääosin valmistettu kierrätyskelpoisista materiaaleista. Kierrätyksen edellytys on materiaalien asianmukainen erottelu. Hilti (Suomi) Oy ottaa vanhat työkalut kierrätettäviksi. Lisätietoja saat Hilti-asiakaspalvelusta tai Hilti-myyntiedustajalta.





Koskee vain EU-maita

Älä hävitä sähkötyökaluja tavallisen kotitalousjätteen mukana!  
Sähkö- ja elektroniikkalaiteromua koskevan EU-direktiivin ja sen maakohtaisten sovellusten mukaisesti käytetyt sähkötyökalut on toimitettava erilliskeräyspisteeseen ja ohjattava ympäristöystävälliseen kierrätykseen.

## 11 Valmistajan myöntämä takuu

Jos sinulla on takuuehtoihin liittyviä kysymyksiä, ota yhteys paikalliseen Hilti-edustajaan.

fi

## 12 EU-vaatimustenmukaisuusvakuutus (originaali)

Nimi:	Akkuporakone
Tyypimerkintä:	SF 2-A/SFD 2-A
Sukupolvi:	01
Suunnitteluvuosi:	2013

Vakuutamme, että tämä tuote täyttää seuraavien direktiivien ja normien vaatimukset: 2006/42/EY, 19. huhtikuuta 2016 saakka: 2004/108/EY, alkaen 20. huhtikuuta 2016: 2014/30/EU, 2011/65/EY, 2006/66/EY, EN 60745-1, EN 60745-2-1, EN 60745-2-2, EN ISO 12100.

Hilti Corporation, Feldkircherstrasse 100, FL-9494 Schaan

**Paolo Luccini**  
Head of BA Quality and Process Management  
Business Area Electric Tools & Accessories  
08/2015

**Tassilo Deinzer**  
Executive Vice President  
Business Unit Power Tools & Accessories  
08/2015

**Tekninen dokumentaatio:**

Hilti Entwicklungsgesellschaft mbH

Zulassung Elektrowerkzeuge

Hiltistrasse 6

86916 Kaufering

Deutschland

fi

# HILTI

Hilti Corporation

LI-9494 Schaan

Tel.: +423 / 234 21 11

Fax: +423 / 234 29 65

[www.hilti.com](http://www.hilti.com)

Hilti = registered trademark of Hilti Corp., Schaan  
Pos. 8 | 20151117

