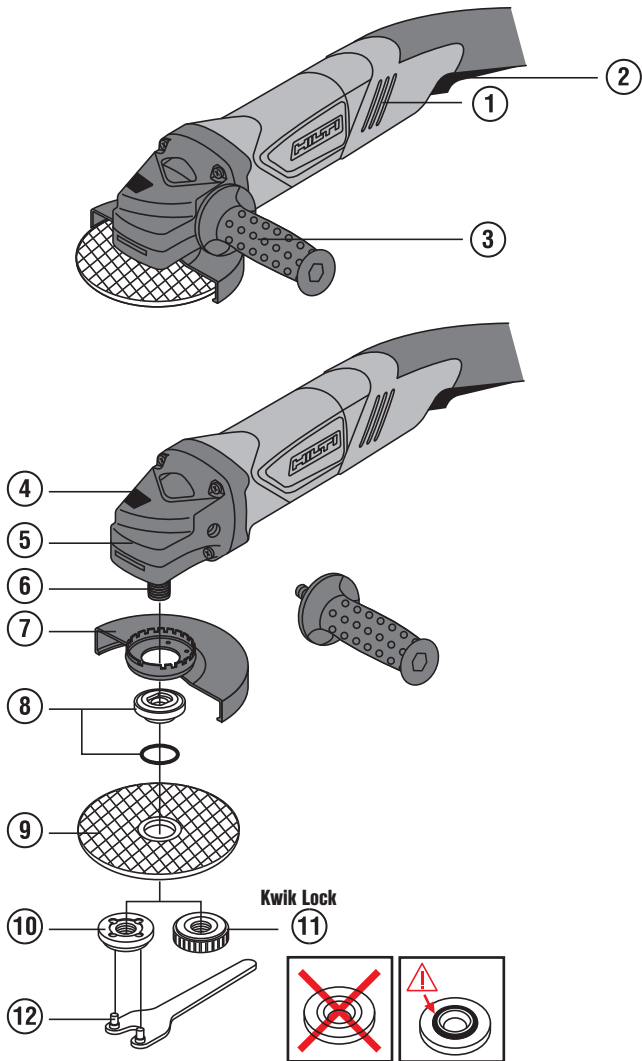


HILTI

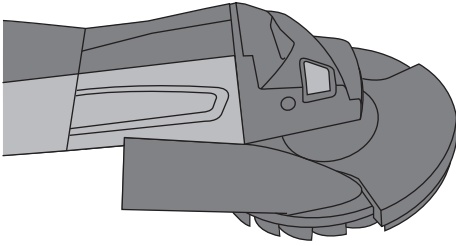
DEG 125-D/-P / DEG 150-D/-P

Bedienungsanleitung	de
Operating instructions	en
Mode d'emploi	fr
Manual de instrucciones	es
Istruzioni d'uso	it
Gebruiksaanwijzing	nl
Brugsanvisning	da
Bruksanvisning	no
Bruksanvisning	sv
Käyttöohje	fi
Manual de instruções	pt
Οδηγίες χρήσεως	el
Инструкция по эксплуатации	ru
Lietošanas pamācība	lv
Instrukcija	lt
Kasutusjuhend	et

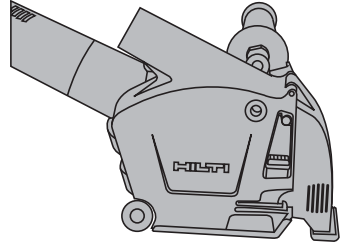




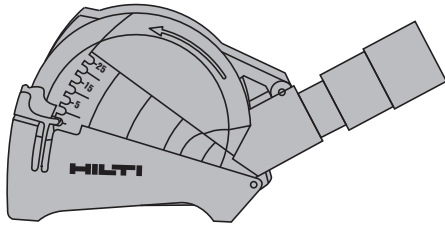
2



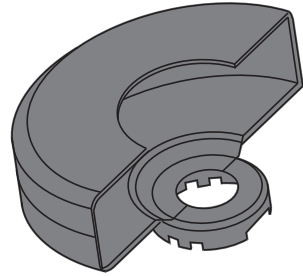
3



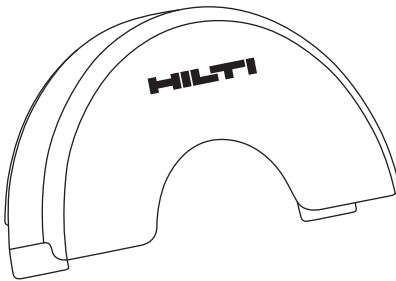
4



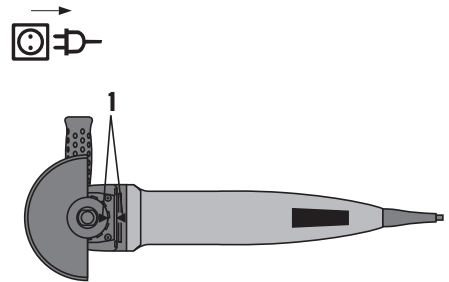
5



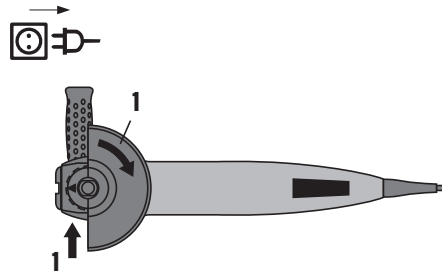
6



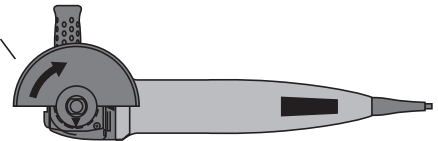
8



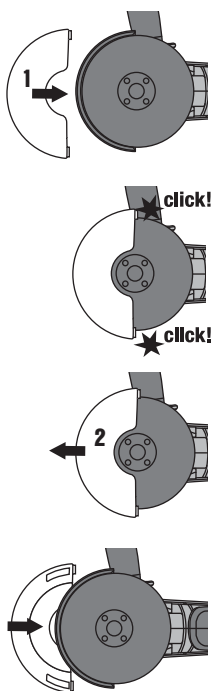
7



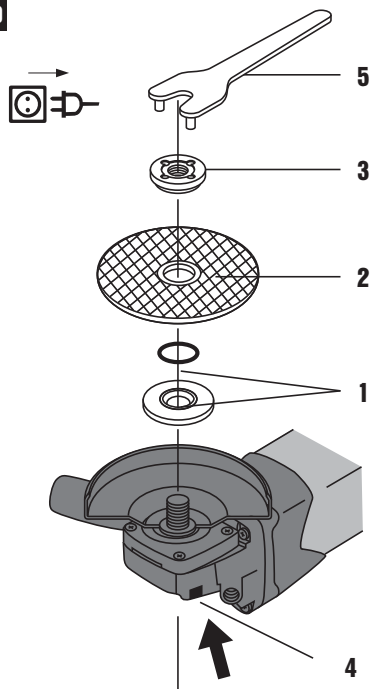
2



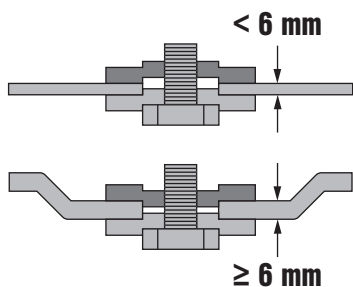
9



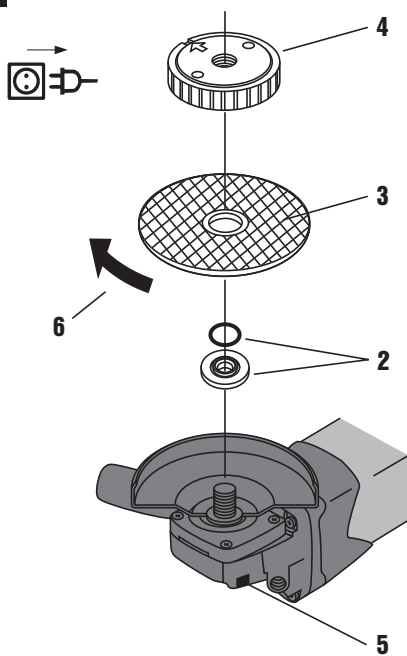
10



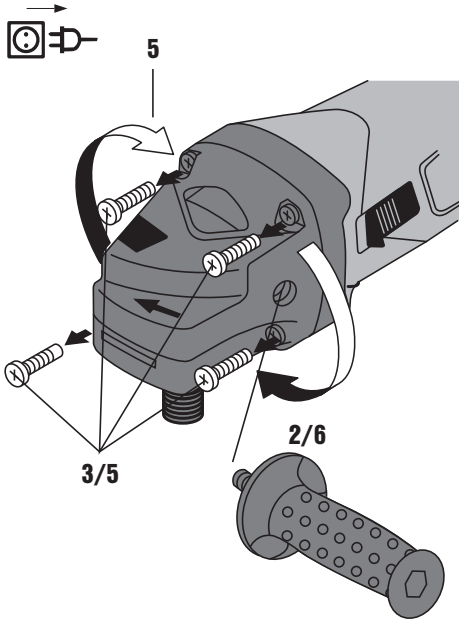
11



12



13



ALKUPERÄISET OHJEET

Kulmahiomakone DEG 125-D / DEG 125-P, DEG 150-D / DEG 150-P

Lue ehdottomasti tämä käyttöohje ennen koneen käyttämistä.

Säilytä käyttöohje aina koneen mukana.

Varmista, että käyttöohje on koneen mukana, kun luovutat koneen toiselle henkilölle.

Sisällysluettelo	Sivu
1 Yleisiä ohjeita	147
2 Kuvaus	148
3 Lisävarusteet ja kulutusmateriaali	151
4 Tekniset tiedot	152
5 Turvallisuusohjeet	153
6 Käyttöönotto	157
7 Käyttö	159
8 Huolto ja kunnossapito	160
9 Vianmääritys	160
10 Hävittäminen	161
11 Valmistajan myöntämä takuu	161
12 EU-vaatimustenmukaisuusvakuutus (originaali)	162

1 Numerot viittaavat kuviin. Tekstiin liittyvät kuvat löydät auki taitettavilta kansisivuilta. Pidä kansisivut auki käyttöohjetta lukiessasi.

Tämän käyttöohjeen tekstissä sana »kone« tarkoittaa aina kulmahiomakonetta DEG 125 tai DEG 150.

Käyttöelementit ja koneen osat **1**

- 1 Tuuletusraot
- 2 Käyttökytkin (käytä konetta pitämällä kiinni käyttökytkimestä)
- 3 Tärinävaimennettu sivukahva
- 4 Karan lukituspainike
- 5 Teräsuojuksen vapautuspainike
- 6 Kara
- 7 Teräsuojus
- 8 Laippa ja O-rengas
- 9 Katkaisulaikka / karhennuslaikka
- 10 Kiristysmutteri
- 11 Kwik-Lock-pikakiristysmutteri (lisävaruste)
- 12 Kiristysavain

1 Yleisiä ohjeita

1.1 Varoitustekstit ja niiden merkitys

VAKAVA VAARA

Varoittaa vaaratilanteesta, josta voi seurauksena olla vakava loukkaantuminen tai jopa kuolema.

VAARA

Varoittaa vaaratilanteesta, josta voi seurauksena olla vakava loukkaantuminen tai kuolema.

VAROITUS

Varoittaa vaaratilanteesta, josta voi seurauksena olla loukkaantuminen, vaurioituminen tai aineellinen vahinko.

HUOMAUTUS

Antaa toimintaohjeita tai muuta hyödyllistä tietoa.

1.2 Symboleiden ja muiden huomautusten merkitys

Varoitussymbolit



Yleinen vaara



Vaara:
vaarallisen korkean sähköjännitteen

Ohjesymbolit



Käytä suojalaseja



Käytä suojakypärää



Käytä kuulosuojaimia



Käytä suojakäsineitä



Käytä hengityssuojainta

Symbolit



Lue käyttöohje ennen koneen käyttämistä



Jätteet toimitettava kierrätykseen

V

Voltia

A

Ampeeria



Vaihtovirta

n

Nimelliskierrosluku

/min

Kierrosta minuutissa

RPM

Kierrosta minuutissa



Halkaisija



Kaksinkertaisesti eristetty

Koneen tunnistetietojen sijainti

Tyypimerkinnän, tuotenumeron, valmistusvuoden sekä versio numeron löydät koneen tyyppikilvestä. Sarjanumero on merkitty moottorin rungon vasemmalle puolelle. Merkitse nämä tiedot myös koneesi käyttöohjeeseen ja ilmoita nämä tiedot aina kun otat yhteyttä Hilti-myyntiedustajaan tai Hilti-asiakaspalveluun.

Tyyppi:

Sarjanumero:

fi

2 Kuvaus

2.1 Tarkoituksenmukainen käyttö

Kone on tarkoitettu metalli- ja mineraalimateriaalien katkaisemiseen ja karhentamiseen vettä käyttämättä. Kiveä leikattaessa työkaluterä on varustettava ohjurilla.

Käyttökohteita voivat olla: rakennustyömaa, verstaasaneeraaminen, muutosrakentaminen ja uuden rakentaminen.

Koneen saa liittää vain verkkovirtaan, jonka jännite ja taajuus vastaavat koneen tyyppikilvestä olevia tietoja.

Metallin työstäminen: Katkaisuhionta, karhennushionta.

Mineraalimateriaalipintojen työstäminen: Katkaiseminen ja leikkaaminen sopivaa suojusta (DC-EX) käyttäen, karhennushionta sopivaa suojusta (DG-EX) käyttäen.

Käytä ainoastaan työkaluja (karhennuslaikat, katkaisulaikat jne.), joiden sallittu kierrosluku on vähintään 11 000/min kun Ø 125 mm ja vähintään 9 300/min kun Ø 150 mm, ja karhennuslaikkoja, joiden paksuus on enintään 6,4 mm, ja katkaisulaikkoja, joiden paksuus on enintään 2,5 mm.

Käytä ainoastaan keinohartsisidoksisia kuituvahvisteisia karhennus- tai katkaisulaikkoja, joiden sallittu kehänopeus on 80 m/s.

Konetta saa käyttää ainoastaan kuivahiontaan ja -katkaisuhiontaan.

Kiveä hiontaessa koneeseen on liitettävä kivipölysuodattimella varustettu pölynpoistolaitteisto, esimerkiksi soveltuva Hilti-imuri.

Noudata kansallisia työturvallisuusmääräyksiä.

Terveydelle vaarallisia materiaaleja (esimerkiksi asbesti) ei saa työstää.

Koneeseen ei saa tehdä minkäänlaisia muutoksia.

Loukkaantumisvaaran välttämiseksi käytä koneessa vain alkuperäisiä Hilti-lisävarusteita ja -lisälaitteita.

Noudata käyttöohjeessa annettuja käyttöä, huoltoa ja kunnossapitoa koskevia ohjeita.

Kone on tarkoitettu ammattikäyttöön. Konetta saa käyttää, huoltaa tai korjata vain valtuutettu, koulutettu henkilö.

Käyttäjän pitää olla hyvin perillä koneen käyttöön liittyvistä vaaroista. Kone ja sen varusteet saattavat aiheuttaa vaaratilanteita, jos kokemattomat henkilöt käyttävät konetta ohjeiden vastaisesti tai muutoin asiattomasti.

Ota ympäristötékijät huomioon. Älä käytä konetta paikoissa, joissa on tulipalo- tai räjähdysvaara.

2.2 Pahvipakkauksessa toimitettavan koneen osat:

- 1 Kone ja teräsuojus
- 1 Etupään suojus (lisävaruste)
- 1 Tärinävaimennettu sivukahva
- 1 Kwik-Lock-pikakiristysmutteri (lisävaruste)
- 1 Laippa
- 1 Mutteri
- 1 Kiristysavain
- 1 Käyttöohje
- 1 Pahvipakkaus

2.3 Käynnistysvirran rajoitin

Elektronisella käynnistysvirran rajoittimella rajoitetaan kytkentävirtaa niin, että verkkosulake ei laukea. Näin vältetään koneen nykiminen käynnistettäessä.

2.4 Elektroninen vakionopeuden/kierrosluvun säädin

Elektroninen kierrosluvun säädin pitää koneen kierrosluvun tyhjäkäynnin ja kuormituksen välillä lähes vakiona. Vakiona pysyvän työskentelykierrosluvun ansiosta materiaalin työstö onnistuu mahdollisimman hyvin.

2.5 ATC (Active Torque Control)

Elektroniikka tunnistaa laikan uhkaavan juuttumisen ja estää karaa pyörimästä katkaisemalla koneesta virran (takaiskua ei estetä). Katkaisin on vapautettava, ja sitä on painettava uudelleen, jotta kone voidaan käynnistää uudelleen.

2.6 Uudelleenkäynnistymisen esto

Kone ei käynnisty itsestään mahdollisen virtakatkon jälkeen, vaikka katkaisin on lukittu. Katkaisin on ensin vapautettava, ja sitä on painettava uudelleen.

2.7 Ylikuumentumissuoja

Moottorin ylikuumentumissuoja valvoo virrankulutusta ja moottorin lämpötilaa ja estää näin mahdolliset ylikuumentumissuorit.

Jos moottori ylikuormittuu konetta liian voimakkaasti painettaessa, koneen teho heikkenee huomattavasti, jolloin kone saattaa pysähtyä. Älä pysäytä konetta painamalla sitä liian voimakkaasti.

Koneen ylikuormittumisen rajaa ei voi määrittää tarkasti, vaan se määräytyy moottorin kulloisenkin lämpötilan mukaan. Jos suojauspiiri laukeaa, nosta laikka irti työkappaleesta ja käytä konetta kuormittamattomana noin 30 sekunnin ajan.

2.8 Jatkojohdon käyttö

Käytä vain sellaista jatkojohtoa, jonka käyttö työpaikan olosuhteissa on sallittu ja jonka poikkipinta-ala on riittävä. Muutoin koneen teho voi olla normaalia heikompi ja johto saattaa ylikuumentua. Tarkasta jatkojohdon mahdolliset vauriot säännöllisin välein. Vaihda vaurioitunut jatkojohto.

Suosittelava minimipoikkipinta-ala ja max. sallittu pituus:

Johdon poikkipinta-ala	1,5 mm ²	2 mm ²	2,5 mm ²	3,5 mm ²	14 AWG	12 AWG
Verkköjännite 100 V		30 m		50 m		

Johdon poikkipinta-ala	1,5 mm ²	2 mm ²	2,5 mm ²	3,5 mm ²	14 AWG	12 AWG
Verkköjännite 110–120 V	20 m	30 m	40 m	50 m	75 ft	125 ft
Verkköjännite 220–240 V	50 m		100 m			

Älä käytä jatkojohtoa, jonka poikkipinta-ala on 1,25 mm² ja 16 AWG.

2.9 Jatkojohdon käyttö ulkona

Jos työskentelet ulkona, käytä vain ulkokäyttöön tarkoitettua jatkojohtoa.

2.10 Generaattorin tai muuntajan käyttö

Tämä kone voidaan liittää generaattoriin tai rakennustyömaan muuntajaan, jos seuraavat edellytykset täyttyvät: Antotehon watteina pitää olla vähintään kaksi kertaa niin suuri kuin koneen tyyppikilpeen merkitty ototeho, käyttöjännitteen pitää aina olla rajoissa +5 % ja -15 % nimellisjännitteestä ja taajuuden välillä 50 ja 60 Hz eikä koskaan yli 65 Hz, ja käytettävissä pitää olla käynnistysvahvistuksellinen jännitteensäädin.

Jos liität tämän koneen generaattoriin tai muuntajaan, älä koskaan käytä samaan aikaan muita koneita tai laitteita. Toisen koneen tai laitteen kytkeminen päälle ja pois päältä voi aiheuttaa ali- ja/tai ylijännitepiikin, joka saattaa vahingoittaa konetta.

fi

2.11 Pölynpoistosuojus DG-EX 125/5" hiontaa varten 2

Konetta saa käyttää mineraalimateriaalien tilapäiseen karhennushiontaan timanttikuppilaikalla vain rajoitetusti.

VAROITUS

Metallin työstäminen tätä suojusta käyttäen on kielletty.

HUOMAUTUS

Suositamme, että käytät mineraalimateriaalien kuten betonin tai kiven karhennushiontoissa pölynpoistosuojusta ja sopivaa Hilti-pölynpoistovarustusta. Tämä suojaa koneen käyttäjää ja pidentää koneen sekä työkaluterän käyttöikä.

2.12 Ohjurilla varustettu pölynpoistosuojus DC-EX 125/5"-M katkaisuhionta- ja leikkaustöitä varten 3

Mineraalimateriaalien katkaisuhionta- ja leikkaustöitä saa tehdä vain käyttäen ohjurilla varustettua pölynpoistosuojusta.

VAROITUS

Metallin työstäminen tätä suojusta käyttäen on kielletty.

HUOMAUTUS

Suositamme, että käytät mineraalimateriaalien kuten betonin tai kiven katkaisuhionta- ja leikkaustöissä pölynpoistosuojusta ja sopivaa Hilti-pölynpoistovarustusta. Tämä suojaa koneen käyttäjää ja pidentää koneen sekä työkaluterän käyttöikä.

2.13 Kompakti pölynpoistosuojus DC-EX 125/5"-C katkaisutöitä varten 4

Muurauksen ja betonin katkaisuhiontaan.

VAROITUS

Metallin työstäminen tätä suojusta käyttäen on kielletty.

HUOMAUTUS

Suositamme, että käytät mineraalimateriaalien kuten betonin tai kiven katkaisuhionta- ja leikkaustöissä pölynpoistosuojusta ja sopivaa Hilti-pölynpoistovarustusta. Tämä suojaa koneen käyttäjää ja pidentää koneen sekä työkaluterän käyttöikä.

2.14 Suojalevyllinen teräsuojus 5

VAROITUS

Jos karhennat metallimateriaaleja suorilla karhennuslaikoilla ja katkaiset metallimateriaaleja katkaisulaikoilla, käytä koneessa suojalevyllistä teräsuojusta.

2.15 Teräsuojuksen etupään suojus (vain DEG 125-D ja DEG 125-P) 7**VAROITUS**

Jos karhennat metallimateriaaleja suorilla karhennuslaikoilla ja katkaiset metallimateriaaleja katkaisulaikoilla, käytä koneessa teräsuojusta ja etupään suojusta.

3 Lisävarusteet ja kulutusmateriaali**Lisävarusteet koneisiin DEG 125 ja DEG 150**

Nimi	Kuvaus
Pölynpoistosuojus hiontaa varten	DG-EX 125/5"
Ohjureilla varustettu pölynpoistosuojus katkaisu- ja leikkaustöitä varten	DC-EX 125/5"-M

Lisävarusteet koneeseen DEG 125

Nimi	Kuvaus
Kompakti pölynpoistosuojus	DC-EX 125/5" C

Laikkojen max. Ø 125 mm ja kierrosluku 11 000/min, Ø 150 mm ja kierrosluku 9 300/min ja kehänopeus 80 m/s, karhennuslaikan paksuus max. 6,4 mm ja katkaisulaikan paksuus max. 2,5 mm.

Laikat	Käyttökohde	Lyhenn nimi	Alusta
Abrasiv-katkaisulaikka	Katkaisuhionta, leikkaaminen	AC-D	metallinen
Timanttikatkaisulaikka	Katkaisuhionta, leikkaaminen	DC-D	mineraalinen
Abrasiv-karhennuslaikka	Karhennushionta	AG-D, AF-D, AN-D	metallinen
Timanttikarhennuslaikka	Karhennushionta	DG-CW	mineraalinen

Laikan ja käytettävän varustuksen kohdistus

Kohta	Varustus	AC-D	AG-D	AF-D	AN-D	DG-CW	DC-D
A	Teräsuojus	X	X	X	X	X	X
B	Etupään suojus, vain kone DEG 125-D/P (lisävaruste A:lle)	X	-	-	-	-	-
C	Suojalevyllinen teräsuojus (lisävaruste A:lle, B:lle)	X	-	-	-	-	X
D	Pintasuojus DG-EX 125/5"	-	-	-	-	X	-
E	Kompaktisuojus DC-EX 125/5"-C (A:n yhteydessä)	-	-	-	-	-	X
F	Teräsuojus mineraali DG-EX 125/5"M	-	-	-	-	-	X
G	Katkaisuadapteri DC-EX SL (F:n yhteydessä)	-	-	-	-	-	X
H	Sivukahva	X	X	X	X	X	X
I	Silitysrautakahva DC BG 125 (lisävaruste H:lle)	X	X	X	X	X	X
K	Kiristysmutteri	X	X	X	X	X	X
L	Kiristyslaippa	X	X	X	X	X	X

fi

Kohta	Varustus	AC-D	AG-D	AF-D	AN-D	DG-CW	DC-D
M	Kwick Lock (lisävaruste K:lle)	X	X	X	X	-	X

4 Tekniset tiedot

Oikeudet teknisiin muutoksiin pidätetään!

Kone	DEG 125-D/-P	DEG 150-D/-P
Nimellisvirta / ottoteho	Nimellisjännite 220 /230 V: 6,7 A / 1400 W Nimellisjännite 110 V: 12,2 A / 1200 W	Nimellisjännite 220 /230 V: 6,7 A / 1400 W Nimellisjännite 110 V: 12,2 A / 1200 W
Verkkovirran taajuus	50 / 60 Hz	50 / 60 Hz
Nimelliskierrosluku	11000/min	9300/min
Laikan max. halkaisija	Ø 125 mm	Ø 150 mm
Mitat (P x K x L) ilman teräsuojusta	360 mm x 103 mm x 80 mm	360 mm x 103 mm x 80 mm
Paino EPTA-menettelyn 01/2003 mukaisesti	2,3 kg	2,4 kg

Konetta ja sen käyttöä koskevat tiedot

Karan kierre	M 14
Karan pituus	22 mm
Suojausluokka	Suojausluokka II (suojaeristetty)

HUOMAUTUS

Tässä käyttöohjeessa ilmoitettu värinäarvo on mitattu normin EN 60745 mukaista mittausmenetelmää käyttäen, ja tätä arvoa voidaan käyttää sähkötyökalujen vertailussa. Se soveltuu myös värinärasituksen tilapäiseen arviointiin. Ilmoitettu värinäarvo koskee sähkötyökalun pääasiallisia käyttötarkoituksia. Jos sähkötyökalua kuitenkin käytetään muihin tarkoituksiin, poikkeavia työkaluja tai teriä käyttäen tai puutteellisesti huollettuna, värinäarvo voi poiketa tässä ilmoitetusta. Tämä saattaa merkittävästi lisätä värinärasitusta koko työskentelyajan aikana. Värinärasitusta tarkasti arvioitaessa on otettava huomioon myös ne ajat, jolloin kone on kytketty pois päältä tai jolloin kone on päällä, mutta sillä ei tehdä varsinaista työtä. Tämä saattaa merkittävästi vähentää värinärasitusta koko työskentelyajan aikana. Käyttäjän suojaamiseksi värinän vaikutukselta ryhdy tarpeellisiin turvatoimenpiteisiin kuten: Sähkötyökalun ja siihen kiinnitettävien työkalujen huolto, käsien lämpimänä pitäminen, työtehtävien organisointi.

Meluarvot (normi EN 60745-1):

Tyypillinen A-painotettu äänenpainetaso	100 dB (A)
Tyypillinen A-painotettu melutaso	89 dB (A)
Mainitun äänenpainetaso epävarmuus	3 dB (A)

Värinäarvot normina EN 60745

Kolmen akselin suuntaiset värinäarvot (värinävektoreiden summa) DEG 125-D/-P	mittausnormina EN 60745-2-3
Pintahionta vakiokahvaa käyttäen, $a_{h,AG}$	11,3 m/s ²
Pintahionta värinävimennettua kahvaa käyttäen, $a_{h,AG}$	7,0 m/s ²
Pintahionta silitysrautakahvaa käyttäen, $a_{h,AG}$	9,9 m/s ²
Epävarmuus (K)	1,5 m/s ²
Kolmen akselin suuntaiset värinäarvot (värinävektoreiden summa) DEG 150-D/-P	mittausnormina EN 60745-2-3
Pintahionta vakiokahvaa käyttäen, $a_{h,AG}$	8,9 m/s ²
Pintahionta värinävimennettua kahvaa käyttäen, $a_{h,AG}$	7,1 m/s ²

Pintahiontia silitysrautakahvaa käyttäen, $a_{h,AG}$	8,7 m/s ²
Epävarmuus (K)	1,5 m/s ²
Lisätietoja	Muut käyttötavat, kuten katkaiseminen, saattavat aiheuttaa tästä poikkeavia värinäarvoja.

5 Turvallisuusohjeet

5.1 Sähkötyökaluja koskevat yleiset turvallisuusohjeet

a) VAARA

Lue kaikki turvallisuus- ja käyttöohjeet. Turvallisuus- ja käyttöohjeiden noudattamatta jättäminen saattaa johtaa sähköiskuun, tulipaloon ja/tai vakavaan loukkaantumiseen. **Säilytä kaikki turvallisuus- ja käyttöohjeet huolellisesti vastaisen varalle.** Turvallisuusohjeissa käytetty käsite ”sähkötyökalu” tarkoittaa verkkokäyttöisiä sähkötyökaluja (joissa verkkojohto) ja akkukäyttöisiä sähkötyökaluja (joissa ei verkkojohtoa).

5.1.1 Työpaikan turvallisuus

- Pidä työskentelyalue siistinä ja hyvin valaistuna.** Työpaikan epäjärjestys ja valaisemattomat työalueet voivat johtaa tapaturmiin.
- Älä käytä sähkötyökalua räjähdysalttiissa ympäristössä, jossa on palavaa nestettä, kaasua tai pölyä.** Sähkötyökalu synnyttää kipinöitä, jotka saattavat sytyttää pölyn tai höyryt.
- Pidä lapset ja sivulliset loitolla sähkötyökalua käyttäessäsi.** Voit menettää sähkötyökalun hallinnan huomiosi suuntautuessa muualle.

5.1.2 Sähköturvallisuus

- Sähkötyökalun liitäntäpistokkeen pitää sopia pistorasiaan. Pistoketta ei saa muuttaa millään tavalla. Älä käytä pistorasia-adaptoreita suojamaadotettujen sähkötyökalujen yhteydessä.** Alkuperäisessä kunnossa olevat pistokkeet ja sopivat pistorasiat vähentävät sähköiskun vaaraa.
- Vältä koskettamasta sähköä johtaviin pintoihin kuten putkiin, pattereihin, liesiin ja jääkaappeihin.** Sähköiskun vaara kasvaa, jos kehosi on maadotettu.
- Älä aseta sähkötyökalua alttiiksi sateelle tai kosteudelle.** Veden tunkeutuminen sähkötyökalun sisään lisää sähköiskun vaaraa.
- Älä kanna tai ripusta sähkötyökalua verkkojohdostaan äläkä vedä pistoketta irti pistorasiasta johdosta vetämällä. Pidä johto loitolla kuumuudesta, öljystä, terävistä reunoista ja liikkuvista osista.** Vahingoittuneet tai toisiinsa kietoutuneet johdot lisäävät sähköiskun vaaraa.
- Kun käytät sähkötyökalua ulkona, käytä ainoastaan ulkokäyttöön hyväksytyjä jatkojohtoa.** Ulkokäyttöön soveltuvan jatkojohdon käyttö pienentää sähköiskun vaaraa.
- Jos sähkötyökalua on välttämätöntä käyttää kosteassa ympäristössä, käytä vikavirtasuojakyt-**

intä. Vikavirtasuojakytimen käyttäminen vähentää sähköiskun vaaraa.

5.1.3 Henkilöturvallisuus

- Ole valpas, kiinnitä huomiota työskentelyysi ja noudata tervettä järkeä sähkötyökalua käyttäessäsi. Älä käytä sähkötyökalua, jos olet väsynyt tai huumeiden, alkoholin tai lääkkeiden vaikutuksen alaisena.** Sähkötyökalua käytettäessä hetkellinenkin varomattomuus saattaa aiheuttaa vakavia vammoja.
- Käytä suojavarusteita. Käytä aina suojalaseja.** Suojavarusteet, kuten hengityssuojain, luistamattomat turvajalkineet, kypärä ja kuulosuojaimet pienentävät sähkötyökalun käyttötilanteesta riippuen oikein käytettynä loukkaantumisriskiä.
- Vältä tahatonta käynnistämistä. Varmista, että sähkötyökalu on kytketty pois päältä, ennen kuin liität sen verkkovirtaan ja/tai liität siihen akun, otat sen käteesi tai kannat sitä.** Jos kannat sähkötyökalua sormi käynnistyskytkimellä tai liität pistokkeen pistorasiaan käynnistyskytkimen ollessa käyntiasennossa, altistat itsesi onnettomuuksille.
- Poista kaikki säätötyökalut ja ruuvitaltat, ennen kuin käynnistät sähkötyökalun.** Työkalu tai avain, joka sijaitsee koneen pyöriässä osassa, saattaa aiheuttaa loukkaantumisen.
- Vältä vaikeita työskentelyasentoja. Varmista aina tukeva seisoma-asento ja tasapaino.** Siten voit paremmin hallita sähkötyökalua odottamattomissa tilanteissa.
- Käytä työhösi soveltuvia vaatteita. Älä käytä löysiä työvaatteita tai koruja. Pidä hiukset, vaatteet ja käsineet loitolla liikkuvista osista.** Välijät vaatteet, korut ja pitkät hiukset voivat takertua liikkuviin osiin.
- Jos polynimi- ja keräilylaitteita voidaan asentaa, sinun on tarkastettava, että ne on liitetty ja että niitä käytetään oikealla tavalla.** Pölynpoistovarusituksen käyttö vähentää pölyn aiheuttamia vaaroja.

5.1.4 Sähkötyökalun käyttö ja käsittely

- Älä ylikuormita konetta. Käytä kyseiseen työhön tarkoitettua sähkötyökalua.** Sopivaa sähkötyökalua käyttäen työskentelet paremmin ja varmemmin tehoalueella, jolle sähkötyökalu on tarkoitettu.
- Älä käytä sähkötyökalua, jota ei voi käynnistää ja pysäyttää käynnistyskytkimellä.** Sähkötyökalu, jota ei enää voi käynnistää ja pysäyttää käynnistyskytkimellä, on vaarallinen ja se täytyy korjata.
- Irrota pistoke pistorasiasta ja/tai irrota akku ennen kuin muutat säätöjä, vaihdat terää tai lisävarusteita ja kun lopetat työkalun käyttämisen.**

fi

Tämä turvatoimenpide estää sähkötyökalun käynnistymisen vahingossa.

- d) **Säilytä sähkötyökalut poissa lasten ulottuvilta, kun niitä ei käytetä. Älä anna sellaisten henkilöiden käyttää sähkötyökalua, jotka eivät tunne sitä tai jotka eivät ole lukeneet tätä käyttöohjetta.** Sähkötyökalut ovat vaarallisia, jos niitä käyttävät kokemattomat henkilöt.
- e) **Hoida sähkötyökalujasi huolella. Tarkasta, että liikkuvat osat toimivat moitteettomasti eivätkä ole puristuksissa, ja tarkasta myös, ettei sähkötyökalussa ole murtuneita tai vaurioituneita osia, jotka saattaisivat haitata sen toimintaa. Korjauta mahdolliset viat ennen käyttämistä.** Usein loukkaantumisten ja tapaturmien syynä on sähkötyökalujen laiminlyöty huolto.
- f) **Pidä terät terävinä ja puhtaina.** Huolella hoidetut terät, joiden leikkausreunat ovat teräviä, eivät jumitu herkästi, ja niillä työnteko on kevyempää.
- g) **Käytä sähkötyökalua, lisävarusteita ja tarvikkeita, teriä jne. niiden käyttöohjeiden mukaisesti. Ota tällöin työolosuhteet ja suoritettava työtehtävä huomioon.** Sähkötyökalun käyttö muuhun kuin sille tarkoitettuun käyttöön saattaa johtaa vaarallisiin tilanteisiin.

5.1.5 Huolto

- a) **Anna koulutettujen ammattihenkilöiden korjata sähkötyökalusi ja hyväksy korjauksiin vain alkuperäisiä varaosia.** Siten varmistat, että sähkötyökalu säilyy turvallisena.

5.2 Yhteiset turvallisuusohjeet koskien hiontaa, hiontaa hiomapaperilla, harjaterien käyttöä ja katkaisuhiontaa

- a) **Tätä sähkötyökalua voidaan käyttää hiomakoneena ja katkaisuhiomakoneena. Ota huomioon kaikki turvallisuusohjeet, ohjeet, kuvat ja tiedot, jotka saat koneen ja sen käyttöohjeen mukana.** Jos et noudata seuraavia ohjeita, saatat saada sähköiskun, aiheuttaa tulipalon ja / tai loukkaantua vakavasti.
- b) **Tämä sähkötyökalu ei sovellu hiomiseen hiomapaperia käyttäen, harjaamiseen tai kiillottamiseen.** Tämän sähkötyökalun käyttäminen muihin työtehtäviin, kuin mihin kone on suunniteltu, saattaa aiheuttaa vaaratilanteita ja loukkaantumisia.
- c) **Älä käytä lisävarusteita tai tarvikkeita, joita valmistaja ei erityisesti ole suunnitellut ja suositellut tähän sähkötyökaluun.** Vaikka pystyisitkin kiinnittämään lisävarusteen tai tarvikkeen sähkötyökaluusi, kokonaisuus ei välttämättä ole käytön kannalta turvallinen.
- d) **Koneeseen kiinnitetyn työkaluterän sallitun kierrosluvun pitää olla vähintään yhtä suuri kuin sähkötyökalun ilmoitettu maksimikierrosluku.** Sallitua nopeammin pyörivä työkaluterä saattaa murtua, jolloin terän kappaleita voi sinkoutua vaarallisesti.
- e) **Työkaluterän ulkohalkaisijan ja vahuuden pitää vastata sähkötyökalun tiedoissa annettuja mita-**

tietoja. Mitoitukseltaan vääranlaista työkaluterää ei suojata tai valvota oikein.

- f) **Kiinnityskierteellisten työkaluterien pitää tarkasti sopia koneen hiomakameran kierteeseen. Jos työkaluterä kiinnitetään laipalla, työkaluterän reiän halkaisijan pitää sopia kiinnityskohdan halkaisijaan laipassa.** Työkaluterät, joita ei saa tarkasti oikein kiinnitettyä sähkötyökaluun, pyörivät epätasaisesti, tärkevät voimakkaasti ja saattavat johtaa sähkötyökalun hallinnan menettämiseen.
- g) **Älä kiinnitä vaurioituneita työkaluteriä.** Tarkasta työkaluterän kunto aina ennen käyttämistä; tarkasta esimerkiksi hiomalaikan mahdolliset murtumat ja halkeamat, hiomalautasen murtumat ja kuluneisuus sekä harjaustyökalujen irronneet tai katkenneet harjat. Jos sähkötyökalu tai siihen tarkoitettu työkaluterä putoaa, tarkasta, ettei vaurioita syntynyt tai käytä ehjää työkaluterää. Kun olet tarkastanut ja kiinnittänyt työkaluterän, pysy itse ja pidä muut henkilöt turvallisen etäällä pyörivästä työkaluterästä ja käytä konetta minuutin ajan huippukierrosluvulla. Vaurioitunut työkaluterä ei yleensä kestä tätä testiä.
- h) **Käytä henkilökohtaista suojavarustustasi. Käytä työtehtävästäsi riippuen kokokasvosuojusta, silmäsuojia tai suojaaseja. Tarpeen mukaan käytä hengityssuojainta, kuulosuojaimia, suojakäsineitä ja suojaesiliinaa, joka suojaa Sinua hionta- ja materiaalihiukkasilta.** Suojaa silmäsi erilaisissa työtehtävissä sinkoilevilta hiukkasilta ja muruilta. Pöly- ja hengityssuojaimen pitää pystyä suodattamaan työtehtävässä syntyvä pöly. Jos pitemmän aikaa altistut kovalle melulle, kuulosi saattaa vaurioitua.
- i) **Ota myös muut ihmiset työpisteesi lähistöllä huomioon. Kaikkien työpisteesi alueelle tulevien henkilöiden pitää käyttää henkilökohtaisia suojavausteitaan.** Työkappaleesta tai työkaluterästä sinkoavat kappaleet saattavat aiheuttaa vammoja varsinaisen työpisteesi alueen ulkopuolellakin.
- j) **Pidä koneesta kiinni vain sen eristetyistä kahvapinnoista, jos teet työtä, jossa sähkötyökalun terä saattaa osua rakenteen sisällä olevaan virtajohtoon tai koneen verkkojohtoon.** Jos terä osuu virtajohtoon, koneen metalliosiin saattaa johtua virta, jolloin saatat saada sähköiskun.
- k) **Pidä verkkojohto mahdollisimman etäällä pyörivästä työkaluterästä.** Jos menetät koneen hallinnan, terä saattaa osua verkkojohtoon tai tarttua kiinni johonkin tai saatat satuttaa kätesi tai käsivartesi pyörivään työkaluterään.
- l) **Älä koskaan laske sähkötyökalua käsistäsä ennen kuin sen terä on täysin pysähtynyt.** Pyörivä työkaluterä saattaa vaarallisesti osua laskutason pintaan, minkä seurauksena saatat menettää koneen hallinnan.
- m) **Älä pidä sähkötyökalua käynnissä, kun kannat sitä.** Vaatteesi saattaisivat osua pyörivään työkaluterään, minkä seurauksena terä saattaisi leikkautua kehoosi.

- n) **Puhdista sähkötyökalusi tuuletusraot säännöllisin välein.** Moottorin jäähdytyspuhallin imee pölyä koneen kotelon sisään, ja metallipölyn suuri määrä voi aiheuttaa sähköisen vaaratilanteen.
- o) **Älä käytä sähkötyökalua syttyvien materiaalien lähellä.** Kipinästä saattaisivat sytyttää tällaiset materiaalit.
- p) **Älä käytä sähkötyökalussa työkaluja, jotka vaativat jäähdytystä nesteellä.** Veden tai muun nesteen käyttö jäähdytykseen saattaa aiheuttaa sähköiskun.

5.3 Takaisku ja siihen liittyvät turvallisuusohjeet

Takaiskulla tarkoitetaan pyörivän työkaluterän kuten hiomalaikan, hiomalautasen, harjaterän jne. kiinni tarttumisen tai juuttumisen seurauksena tapahtuvan työkaluterän äkillisen pysähtymisen aiheuttamaa koneen äkillistä reaktiota. Sen seurauksena sähkötyökalu liikahtaa juuttumiskohdasta hallitsemattomasti työkaluterän käyttösuuntaan nähden vastakkaiseen suuntaan.

Jos esimerkiksi hiomalaikka tarttuu kiinni tai juuttuu työkalupäähän, hiomalaikan työkalupäähän opotettu reuna pureutuu kiinni ja sen seurauksena kone saattaa iskeä takaisin. Hiomalaikka liikahtaa koneen käyttäjää kohti tai hänestä pois päin, riippuen laikan pyörimissuunnasta juuttumiskohdassa. Tällöin hiomalaikka saattaa myös murtua.

Takaisku aiheutuu sähkötyökalun vääristä tai virheellisesti käyttämisestä. Sen esiintymistä voit välttää noudattamalla seuraavassa annettuja ohjeita.

- a) **Pidä sähkötyökalusta kunnolla kiinni ja pidä kehosi sekä kätesi asennossa, jossa pystyt hyvin vastustamaan takaiskuvoimia.** Käytä aina lisäkavua, jos koneessa sellainen on, jotta pystyt parhaalla mahdollisella tavalla vastustamaan koneen takaiskuvoimia ja reaktiovoimia työn tekemisen ja aloittamisen aikana. Käyttäjän pitää tuntea takaisku- ja reaktiovoimien aiheuttamat vaarat.
- b) **Älä koskaan vie kättäsi pyörivän työkaluterän lähelle.** Työkaluterä saattaisi takaiskutilanteessa osua käteesi.
- c) **Pyri pitämään sähkötyökalua siten, että kehosi ei ole sähkötyökalun takaiskun kannalta vaarallisella alueella.** Takaisku liikuttaa sähkötyökalua työstöliikkeen vastakkaiseen suuntaan hiomalaikan juuttuessa.
- d) **Tee työtä erityisen varovasti reunojen, terävien kulmien jne. lähellä. Varo, ettei työkaluterä pääse iskemään takaisin työkalupäähän pois päin tai tartuttamaan kiinni.** Pyörivä työkaluterä pyrkii tartuttamaan kiinni kulmien tai terävien reunojen lähellä tai vaurioituessaan. Silloin seurauksena on koneen hallinnan menettäminen tai takaisku.
- e) **Älä käytä ketjusahanterää tai hammastettua sahanterää.** Tällaiset työkaluterät aiheuttavat usein takaiskuja tai sähkötyökalun hallinnan menettämisen.

5.4 Erityiset turvallisuusohjeet koskien hiontaa ja katkaisuhiontaa

- a) **Käytä ainoastaan sähkötyökaluasi tarkoitettuja hiomatyökaluja ja näille hiomatyökaluille tarkoi-**

tettua teräsuojusta. Hiomatyökalut, joita ei ole tarkoitettu tähän sähkötyökaluun, ovat riittämättömästi suojattuja ja käytössä epävarmoja.

- b) **Taivutettu hiomalaikka on kiinnitettävä siten, että laikan hiomapinta-ala ei ulotu teräsuojuksen reunatason yli.** Virheellisesti kiinnitetty hiomalaikka, joka ulottuu teräsuojuksen reunatason yli, ei ole riittävästi suojattu.

- c) **Teräsuojus pitää kiinnittää sähkötyökaluun ja säätää siten, että turvallisuus on paras mahdollinen, ts. siten, että mahdollisimman pieni osa hiomatyökalusta on näkyvässä käyttäjän suuntaan.** Teräsuojuksen tehtävä on suojata käyttäjää sinkoilevilta kappaleilta, estää hiomatyökalun koskettaminen vahingossa ja suojata kipinöitä, jotka saattaisivat esimerkiksi sytyttää vaatteet.

- d) **Hiomatyökaluja saa käyttää vain niiden suositeltuihin käyttötarkoituksiin. Esimerkiksi: Älä koskaan käytä katkaisulaikan kylkipintaa hiomiseen.** Katkaisulaikat on tarkoitettu materiaalin leikkaamiseen laikan kehäpinnalla. Jos laikkaan vaikuttaa sivusuuntainen voima, siitä saattaa irrota hioma-ainepalasia.

- e) **Käytä aina ehjää, oikean kokoista ja oikean muotoista kiinnitysliappaa valitsemasi hiomalaikan kiinnittämiseen.** Kunnolla sopivat laipat tukevat hiomalaikkaa ja vähentävät siten laikkapalasten irtoamisvaaraa. Katkaisulaikkojen laipat voivat olla erilaiset kuin muiden hiomalaikkojen laipat.

- f) **Älä käytä suurempien sähkötyökalujen kuluneita hiomalaikkoja.** Suurempien sähkötyökalujen hiomalaikkoja ei ole suunniteltu pienempien sähkötyökalujen suuremmille kierrosluvuille, joten tällaiset laikat saattavat murtua.

5.5 Lisää erityisiä turvallisuusohjeita koskien katkaisuhiontaa

- a) **Vältä katkaisulaikan juuttumista tai liian suurta laikkaan kohdistuvaa painamisvoimaa. Älä leikkaa turhan syvältä.** Katkaisulaikan ylikuormittaminen lisää laikkaan kohdistuvaa rasitusta sekä laikan herkkyyttä kantata tai juuttua ja siten takaiskun vaaraa tai laikan murtumisen vaaraa.
- b) **Varo aluetta pyörivän katkaisulaikan etu- ja takapuolella.** Jos katkaisulaikka liikkuu itsestään työkalupäähän pois päin, pyörivä terä saattaa osua sinuun sähkötyökalun iskiessä takaisin.
- c) **Jos katkaisulaikka tarttuu kiinni tai keskeytät työnteon, kytke kone pois päältä ja odota, kunnes laikka on kokonaan pysähtynyt. Älä koskaan yritä nostaa katkaisulaikkaa pois leikkausraosta, sillä muutoin kone saattaa iskeä takaisin.** Määritä ja poista kiinni tarttumisen syy.
- d) **Älä kytke sähkötyökalua päälle, jos sen terä on työkalupäähän. Anna katkaisulaikan ensin saavuttaa täysi kierroslukunsa, ennen kuin varovasti jatkat leikkaamista.** Muutoin laikka saattaa kantata, ponnahtaa työkalupäähän tai aiheuttaa takaiskun.

- e) Tue levyt tai suuremmat työkappaleet hyvin, jotta katkaisulaikan mahdollisen kiinni tarttumisen aiheuttama takaiskuvaara vähenee. Suuremmat työkappaleet saattavat oman painonsa vuoksi taipua. Työkappaleella on siksi tuettava molemmilta sivuilta ja katkaisukohdan sekä reunan läheltä.
- f) Ole erityisen varovainen leikatessasi seinää tai muuta kohdetta, jonka rakennetta et näe tarkasti. Kun upotat katkaisulaikkaa, rakenteen sisällä olevat kaasu- tai vesiputket, sähköjohdot tai muut esineet saattavat aiheuttaa takaiskun.

5.6 Muut turvallisuusohjeet

5.6.1 Henkilöturvallisuus

- a) Pidä koneen käsikahvoista aina kiinni molemmin käsin. Pidä käsikahvat kuivina ja puhtaina öljystä ja rasvasta.
- b) Jos käytät konetta ilman pölynpoistolaitetta, käytä pölyvää työtä tehdessäsi hengityssuojainta.
- c) Pidä työssäsi rentouttavia taukoja, joiden aikana tee sormivoimisteluliikkeitä varmistaaksesi sormiesi hyvän verenkierron.
- d) Vältä pyörievien osien koskettamista. Kytke kone päälle vasta, kun olet juuri aloittamassa työn. Pyörievien osien koskettaminen, etenkin pyörievien työkaluterien, saattaa aiheuttaa loukkaantumisia.
- e) Ohjaa koneen verkkojohto ja jatkojohto aina koneesta pois taaksepäin. Siten vältät vaaran kompastua johtoihin työnteon aikana.
- f) Jos karhennat metallimateriaaleja suorilla karhennuslaikoilla ja katkaiset metallimateriaaleja katkaisulaikoilla, käytä koneessa suojalevyllistä teräsuojusta.
- g) Lapsille on opetettava, että tällä koneella ei saa leikkiä.
- h) Kone ei ole tarkoitettu lasten tai vajaakykyisten henkilöiden käyttöön ilman opastusta ja valvontaa.
- i) Älä käytä konetta, jos se käynnistyy iskunomaisesti tai nykien. Elektroniikka saattaa olla rikki. Korjauta kone viipymättä valtuutetussa Hilti-huollossa.
- j) Tiettyjen materiaalien kuten lyijypitoisen maalin, joidenkin puulajien, mineraalien ja metallien pölyt voivat olla terveydelle vaarallisia. Pölyjen ihokosketus tai hengittäminen saattaa aiheuttaa allergisia reaktioita ja/tai hengitystiesairauksia koneen käyttäjälle tai lähellä oleville henkilöille. Tietty pölyt kuten tammen tai pyökin pöly on luokiteltu syöpää aiheuttaviksi, erityisesti jos niihin liittyy puunkäsittelyn lisäaineita (kromaatti, puunsuoja-aineet). Asbestia sisältäviä materiaaleja saavat työstää vain erikoiskoulutetut henkilöt. Käytä mahdollisuuksien mukaan hengityssuojainta. Jotta pölynpoisto on mahdollisimman tehokas, käytä soveltuvaa, Hiltin suosittelemaa liikuteltavaa pölynpoistovarustusta, joka on tarkoitettu puu- ja/tai mineraaliainespölyille ja tälle sähkötyökälulle. Varmista työpisteesi hyvä ilmanvaihto. Suositamme suodatusluokan P2 hengityssuojaimen käyttämistä. Noudata maakohtaisia eri

materiaalien työstöstä annettuja ohjeita ja määräyksiä.

5.6.2 Sähkötyökälujen käyttö ja hoito

- a) Hiomalaikkoja on säilytettävä ja käsiteltävä huolellisesti niiden valmistajan antamien ohjeiden mukaisesti.
- b) Varmista, että hiomatyökälu on kiinnitetty valmistajan antamien ohjeiden mukaisesti.
- c) Koneessa on käytettävä välikkeitä, jos niitä on toimitettu hiomatyökälun mukana ja jos niitä määrää käyttää.
- d) Varmista ennen koneen käyttämistä, että hiomatyökälu on kunnolla paikallaan ja kiinnitetty, ja käytä konetta tyhjäkäynnillä 60 sekunnin ajan turvallisuassa asennossa ja paikassa. Pysäytä kone heti, jos siinä tuntuu huomattavaa värinää tai jos koneessa ilmenee muita vikoja tai häiriöitä. Jos näin käy, tarkasta kone vian syyn määrittämiseksi.
- e) Älä koskaan käytä sähkötyökälua ilman teräsuojusta.
- f) Älä käytä erillisiä supistusrenkaita tai sovitimia, jotka mahdollistavat liian suurella keskireiällä varustettujen laikkojen käytön.
- g) Käyttäessäsi kiertetitelyllä keskireiällä varustettuja hiomatyökäluja varmista, että koko kara mahuu kiertettyyn osaan.
- h) Työkappale on kiinnitettävä riittävän tukevasti.
- i) Älä koskaan käytä katkaisulaikkoja hiomiseen.
- j) Varmista, että työstä syntyvät kipinät eivät aiheuta vaaraa. Estä esimerkiksi kipinöitä osumasta itseesi tai muihin henkilöihin tai syttyviin aineisiin. Säädä teräsuojus oikein.
- k) Kun teet pölyvää työtä, varmista, että ilma-raot ovat avoimet. Jos puhdistaminen on tarpeen, irrota ensin sähkötyökälu verkkovirrasta (käytä puhdistamiseen ei-metallisia työkaluja) ja varo, ettet vaurioita koneen sisäosia.
- l) Hiomatyökälu pyörii hetken ajan sen jälkeen, kun koneesta on katkaistu virta. Odota, kunnes työkalu on pysähtynyt.

5.6.3 Sähköturvallisuus



- a) Tarkasta ennen työn aloittamista esimerkiksi metallinilmaisimella, onko työskentelyalueella rakenteiden sisälle asennettuja sähkö-, kaasu- tai vesijohtoja. Koneen ulkopinnan metalliosiin saattaa johtua jännite, jos vaurioitit vahingossa virtajohtoa. Tästä aiheutuu vakava sähköiskun vaara.
- b) Tarkasta verkkojohdon kunto säännöllisesti, ja jos havaitset vaurioita, vaihdata verkkojohto erikoiskorjaamossa. Jos sähkötyökälu verkkojohto on vaurioitunut, sen tilalle on vaihdettava erityisesti tähän käyttöön tarkoitettu johto; näitä johtoja on saatavana huolto-organisaation kautta.

Tarkasta mahdollisen jatkojohdon kunto säännöllisesti, ja vaihda johto, jos havaitset vaurioita. Jos koneen verkkojohto tai jatkojohto vaurioituu työskentelyn aikana, älä kosketa johtoa. Irrota pistoke verkkopistorasiasta. Liitäntäjohdot ja jatkojohdot aiheuttavat sähköiskun vaaran, jos ne ovat vaurioituneet.

- c) Tarkastuta likaantunut kone säännöllisin välein Hilti-huollossa, jos työstät sähköä johtavia materiaaleja usein. Koneen pintaan kertynyt pöly, etenkin sähköä johtavien materiaalien pöly, tai kosteus saattavat epäsuotuisissa tilanteissa aiheuttaa sähköiskun.
- d) Jos käytät sähkötyökalua ulkona, varmista, että kone on liitetty verkkovirtaan vikavirtasuojakatkaisimella (RDC), jonka laukaisuvirta on enintään 30 mA. Vikavirtasuojakatkaisimen käyttö vähentää sähköiskun vaaraa.
- e) Suositamme, että käytät vikavirtasuojakatkaisinta (RCD), jonka laukaisuvirta on enintään 30 mA.

5.6.4 Työpaikka

- a) Varmista työpaikan hyvä valaistus.
- b) Varmista työpaikan hyvä tuuletus. Huonosti tuuletuissa työpaikoissa esiintyvä pölykuormitus saattaa vahingoittaa terveyttä.

5.6.5 Henkilökohtaiset suojavarusteet



Koneen käyttämisen aikana koneen käyttäjän ja välitörmässä läheisyydessä olevien henkilöiden on käytettävä suojalaseja, suojakypärää, kuulosuojaimia, suojakäsineitä ja kevyitä hengityssuojaimia.

6 Käyttöönotto



VAKAVA VAARA

Irrota pistoke pistorasiasta, ennen kuin suoritat säätöjä, vaihdat tarvikkeita tai siirät koneen varastoitavaksi. Tämä turvatoimenpide estää sähkötyökalun tahattoman käynnistysriskin.

VAROITUS

Käytä suojakäsineitä, kun kiinnität tai irrotat osia, teet säätöjä tai korjaat toimintahäiriöitä.

VAARA

Älä koskaan käytä sähkötyökalua ilman teräsuojusta.

VAROITUS

Jos käytät yllä mainituissa kulmahiomakoneissa jotakin muuta kulmahiomakoneille suositeltua Hilti-lisävarustetta tai -tarviketta, lue kyseisen lisävarusteen/tarvikkeen käyttöohje ennen käyttöä ja noudata kaikkia sen sisältämiä ohjeita.

6.1 Sivukahvan kiinnitys

VAARA

Konetta ei saa käyttää sivukahva irrotettuna.

Kiinnitä sivukahva koneen vasemmalta tai oikealta puolelta ruuveilla.

6.2 Teräsuojus

VAROITUS

Sääda teräsuojus kulloisenkin työtehtävän vaatimaan asentoon.

VAROITUS

Teräsuojuksen suljetun puolen pitää aina osoittaa käyttäjään päin.

6.2.1 Teräsuojuksen tai suojaevyllisen teräsuojuksen kiinnitys

HUOMAUTUS

Teräsuojuksessa on koodauspinta, joten koneeseen voidaan asentaa vain siihen sopiva teräsuojus. Lisäksi koodauspinta estää teräsuojuksen putoamisen terän päälle.

1. Sovita teräsuojus karan kaulukselle siten, että koneen ja suojuksen kolmiomerkit ovat kohdakkain.
2. Paina teräsuojus karan kaulukseen; paina teräsuojuksen lukituksen vapautuspainiketta ja käännä suojusta siten, että se lukittuu kiinni ja lukituksen vapautuspainike ponnahtaa takaisin.

6.2.2 Teräsuojuksen säätäminen

1. Paina teräsuojuksen lukituksen vapautuspainiketta ja käännä suojusta haluamaasi asentoon siten, että suojusta lukittuu paikalleen.

6.2.3 Teräsuojuksen tai suojalevyllisen teräsuojuksen irrotus

1. Paina teräsuojuksen vapautuspainiketta ja käännä suojusta siten, että siinä ja koneessa olevat kaksi kolmiomerkkiä ovat kohdakkain.
2. Nosta teräsuojus irti.

6.2.4 Etupään suojuksen kiinnitys ja irrotus 9

1. Aseta etupään suojus kuvan mukaisesti suljettu puoli edellä vakiomalliseen teräsuojukseen siten, että etupään suojus lukittuu paikalleen.
2. Etupään suojuksen irrottamiseksi avaa sen lukitus ja vedä se irti vakiomallisesta teräsuojuksesta.

6.3 Laikan kiinnitys ja irrotus 10 11

VAKAVA VAARA

Varmista, että hiomatyökaluun merkitty kierrosuku on yhtä suuri tai suurempi kuin hiomakoneen nimeliskierrosuku.

VAKAVA VAARA

Tarkasta hiomalaikka ennen sen käyttämistä. Älä käytä murtuneita, haljonneita tai muulla tavalla vahingoittuneita tuotteita.

HUOMAUTUS

Timanttilaikka on vaihdettava, jos sen katkaisu- tai hiontateho selvästi on heikentynyt. Yleensä näin on, kun timanttisegmenttien korkeus on kulunut alle 2 mm:iin. Muuntyyppiset laikat on vaihdettava, jos niiden katkaisuteho on selvästi heikentynyt tai jos kulmahiomakoneen osat (laikkaa lukuun ottamatta) työtä tehtäessä kosketavat katkaistavaa materiaalia. Abrasiv-katkaisulaikat on vaihdettava laikan viimeisen käyttöpäivän ylityttyä.

1. **VAROITUS** Kiristyslaipan syvennyksessä on O-rengas. **Vaurioitunut tai puuttuva O-rengas on vaihdettava.**
Aseta kiristyslaippa karan päälle.
2. Aseta laikka paikalleen.
3. Kiristä kiristysmutteri käytettävän työkalun mukaisesti kiinni 11.
4. **VAROITUS** Paina karan lukituspainiketta vasta, kun kara on täysin pysähtynyt.
Paina karan lukituspainiketta ja pidä se painettuna.
5. Kiristä kiinnitysmutteri kiintoavaimella kiinni ja vapauta sitten karan lukituspainike.
6. Laikkaa irrotettaessa teet edellä kuvatut työvaiheet päinvastaisessa järjestyksessä.

6.4 Kwik-Lock-pikakiristysmutterilla varustettu laikka

VAROITUS

Työtä tehdessäsi varmista, ettei Kwik-Lock-pikakiristysmutteri kosketa työstettävään pintaan. Älä käytä vaurioituneita Kwik-Lock-pikakiristysmuttereita.

HUOMAUTUS

Kiristysmutterin asemesta voidaan käyttää Kwik-Lock-pikakiinnitystä. Silloin katkaisulaikan vaihdossa ei tarvita työkaluja.

6.4.1 Laikan kiinnitys ja irrotus jos koneessa Kwik-Lock-pikakiristysmutteri 12

HUOMAUTUS

Yläpinnan nuolen on oltava merkin kohdalla. Jos pikakiristysmutteri kiristetään niin, että nuoli ei ole merkin kohdalla, mutteria ei voi enää irrottaa käsin. Tässä tilanteessa voit irrottaa Kwik-Lock-pikakiristysmutterin kiintoavaimella (älä käytä putkipihtejä).

1. Puhdista kiristyslaippa ja pikakiristysmutteri.
2. **VAROITUS** Kiristyslaipan syvennyksessä on O-rengas. **Vaurioitunut tai puuttuva O-rengas on vaihdettava.**
Aseta kiristyslaippa karan päälle.
3. Aseta laikka paikalleen.
4. Kierrä Kwik-Lock-pikakiristysmutteri paikalleen (kirjaimin merkitty puoli näkyvissä, kun mutteri on paikallaan) siten, että se on laikkaa vasten.
5. **VAROITUS** Paina karan lukituspainiketta vasta, kun kara on täysin pysähtynyt.
Paina karan lukituspainiketta ja pidä se painettuna.
6. Kiristä kiristysmutteri kiintoavaimella kiinni tai kierrä hiomalaikkaa voimakkaasti käsin myötäpäivään, kunnes Kwik-Lock-pikakiristysmutteri on kiristynyt kunnolla kiinni, ja vapauta sitten karan lukituspainike.
7. Irrotettaessa teet edellä kuvatut työvaiheet päinvastaisessa järjestyksessä.

6.5 Vaihteistokotelon kääntäminen 13

HUOMAUTUS

Käytön helpottamiseksi ja käyttäjän rasituksen välttämiseksi (esim. käyttökytkin ylöspäin) vaihteistokotelo voidaan kääntää 90 asteen välein neljään asentoon.

1. Puhdista kone.
2. Irrota koneesta sivukahva.
3. Irrota vaihteistokotelon neljä ruuvia.
4. Käännä vaihteistokotelo haluttuun asentoon ilman, että vedät sitä irti moottorikotelosta.
5. Kiinnitä vaihteistokotelo neljällä ruuvilla.
6. Asenna sivukahva.



HUOMAUTUS

Sääda teräsuojus kulloisenkin työtehtävän vaatimaan asentoon.

VAKAVA VAARA

Käytä kuulosuojaimia. Muutoin melu saattaa heikentää kuuloaasi.

VAROITUS

Teräsuojuksen suljetun puolen pitää aina osoittaa käyttäjään päin.

VAARA

Testaa uudet hioma- ja katkaisulaikat käyttämällä konetta max. tyhjäkäyntinopeudella turvallisessa paikassa vähintään 30 sekunnin ajan.

VAARA

Älä käytä konetta, jos se käynnistyy iskunomaisesti tai nykien.Elektroniikka saattaa olla rikki. Korjauta kone viipymättä valtuutetussa Hilti-huollossa.

VAARA

Urien tekeminen kantaviin seiniin tai muihin rakenteisiin voi vaikuttaa rakenteiden lujuuksiin, erityisesti jos raudituslementtejä tai kantavia elementtejä katkaistaan. **Ota ennen töiden aloittamista yhteys lujuuslaskelmista vastaavaan henkilöön, arkkitehtiin tai työnjohtoon.**

VAARA

Verkkojännitteen pitää olla sama kuin koneen tyypikilpeen on merkitty. Jos koneen tyypikilvessä on merkintä 230 V, konetta voi käyttää myös 220 V:n verkkojännitteellä.

VAARA

Käytä konetta aina sivukahva (lisävarusteena silitysrautakahva) kiinnitettynä.

VAARA

Kiinnitä irralliset työkalupaleet puristimilla tai kiinnitä ne ruuvipenkkiin.

VAARA

Jos käytät konetta ilman pölynpoistolaitetta, käytä pölyvää työtä tehdessäsi hengityssuojainta.

VAARA

Vältä pyörivien osien koskettamista. Kytke kone päälle vasta, kun olet juuri aloittamassa työn. Pyörivien osien koskettaminen, etenkin pyörivien työkaluterien, saattaa aiheuttaa loukkaantumisia.

VAROITUS

Terä kuumenee käytön aikana. **Käytä suojakäsineitä terää vaihtaessasi!**

VAROITUS

Koneen vääntömomentti on koneen käyttötarkoituksia vastaavasti suuri. **Käytä sivukahvaa ja pidä koneesta aina molemmin käsin kiinni.** Käyttäjän pitää olla valmistautunut työkalun äkilliseen jumittumiseen.

VAROITUS

Materiaalin työstäminen irrottaa materiaalista sirpaleita. **Käytä suojalaseja ja suojakäsineitä sekä kevyttä hengityssuojainta, jos käytössä ei ole pölynpoistolaitetta.** Sirpaleet saattavat aiheuttaa vammoja ja vahingoittaa silmiä.

VAARA

Kun käytät konetta katkaisemiseen, älä kallista laikkaa katkaisusauressa tai kuormita konetta liikaa. Muutoin kone saattaa jumittua tai iskeä takaisinpäin tai laikka saattaa murtaua.

VAROITUS

Pidä työssäsi rentouttavia taukoja, joiden aikana tee sormivoimisteluliikkeitä varmistaaksesi sormiesi hyvän verenkierron.

VAARA

Pidä palavat aineet poissa työskentelyalueelta.

7.1 Karhennushionta

VAROITUS

Älä koskaan käytä katkaisulaikkoja karhennushiontaan.

Parhaat karhennustulokset saavutetaan työstökulmalla 5° - 30°. Liikuta konetta edestakaisin keskimääräisellä voimalla painaen. Siten työkalupale ei kuumene liikaa tai värjäänny eikä siihen synny uria.

7.2 Katkaisuhionta

Katkaisuhionnassa käytä kohtuullista syöttöä; älä kantaa konetta tai katkaisulaikkaa (pidä kone noin 90° kulmassa katkaistavaan pintaan nähden). Profiilit ja pienet nelikulmaputket kannattaa katkaista kapeimmasta kohdasta.

7.3 Käyttökytkin ilman lukitusta (DEG 125-D tai DEG 150-D)

7.3.1 Kytkeminen päälle

1. Liitä koneen pistoke verkkopistorasiaan.
2. Työnnä käyttökytkintä eteenpäin ja paina se sitten kokonaan pohjaan.

7.3.2 Kytkeminen pois päältä

Vapauta käyttökytkin.

7.4 Käyttökytkin ja lukitus (DEG 125-P tai DEG 150-P)

HUOMAUTUS

Jos käyttökytkin lukittuna irrotat koneen pistokkeen verkkopistorasiasta ja liität sen takaisin, kone ei käynnisty. Avaa ensin lukitus pistoke irrotettuna verkkopistorasiasta ja liitä pistoke vasta sen jälkeen verkkopistorasiiaan.

7.4.1 Kytkeminen päälle ja lukitseminen

1. Liitä koneen pistoke verkkopistorasiiaan.
2. Työnä käyttökytkintä eteenpäin (3 mm), paina se pohjaan ja jatka käyttökytkimen työntämistä pohjaan painettuna eteenpäin, kunnes se lukittuu.

7.4.2 Kytkeminen pois päältä lukituksen jälkeen

Paina käyttökytkimen etuosaa. (Lukitus avautuu.)

7.5 Uudelleenkäynnistymisen esto

HUOMAUTUS

Jos käyttökytkin lukittuna irrotat koneen pistokkeen verkkopistorasiasta ja liität sen takaisin, kone ei käynnisty. Avaa ensin lukitus pistoke irrotettuna verkkopistorasiasta ja liitä pistoke vasta sen jälkeen verkkopistorasiiaan.

8 Huolto ja kunnossapito

VAROITUS

Irrota pistoke verkkopistorasiasta.

8.1 Koneen hoito

VAKAVA VAARA

Äärimmäisissä käyttöolosuhteissa saattaa metallien työstössä syntyvää sähköä johtavaa pölyä kertyä koneen sisälle. Koneen suojaeristys saattaa siten heikentyä. Tällaisissa tapauksissa suositamme kiinteän pölynpoistovarustuksen käyttämistä, koneen tuuletusrakojen puhdistamista usein ja vikavirtasuojakatkaisimen (RCD) liittämistä koneen ja verkkovirran väliin.

Koneen ulkokuori on valmistettu iskunkestävästä muovista. Kahvat on valmistettu synteettisestä kumista.

Älä koskaan käytä konetta, jos sen tuuletusraot ovat tukeneet! Puhdista tuuletusraot säännöllisesti ja varovasti kuivalla harjalla. Varo, ettei koneen sisään pääse tunkutumaan vieraita esineitä. Moottorin jäähdytyspuhallin imee pölyä koneen kotelon sisään, ja sähköä johtavan pölyn (metallipöly, hiilikuitupöly) suuri määrä voi aiheuttaa sähköisen vaaratilanteen. Puhdista koneen ulkopinnat kostealla liinalla säännöllisin välein. Älä käytä puhdistamiseen vesisuihkua, paine- tai höyrypesuria äläkä juoksevaa vettä! Muutoin koneen sähköturvallisuus vaarantuu. Pidä

koneen kahvat puhtaina öljystä ja rasvasta. Älä käytä silikonisia sisältäviä hoitoaineita.

HUOMAUTUS

Usein toistuva sähköä johtavien materiaalien (esimerkiksi metallit, hiilikuidut) työstö saattaa lyhentää huoltovälejä. Ota työpistekohtaiset vaaratekijäkorjaukset huomioon.

8.2 Kunnossapito

VAARA

Älä käytä konetta, jos sen osissa on vaurioita tai jos käyttö- ja hallintalaitteet eivät toimi moitteettomasti. Korjauta kone Hilti-huollossa.

VAARA

Sähköosien korjaustyöt saa tehdä ainoastaan ammattitaitoinen erikoiskorjaamo.

Tarkasta säännöllisin välein koneen ulkoisten osien sekä kaikkien käyttö- ja hallintalaitteiden kunto ja toiminta.

8.3 Tarkastus huolto- ja kunnossapitotöiden jälkeen

Koneen huolto- ja kunnossapitotöiden jälkeen on tarkastettava, että kaikki suojavarusteet on asennettu oikein ja että ne toimivat moitteettomasti.

9 Vianmääritys

Vika	Mahdollinen syy	Korjaus
Kone ei käynnisty	Katkos jännitteensaannissa.	Liitä toinen sähkötyökalu ja tarkasta toiminta.
	Verkkojohdon tai pistokkeen vika.	Tarkastuta ja tarvittaessa vaihdata ammattitaitoisessa erikoiskorjaamossa.
Koneen teho on heikko.	Jatkojohdon poikkipinta-ala on liian pieni.	Käytä jatkojohtoa, jonka poikkipinta-ala on riittävän suuri.

10 Hävittäminen



Hilti-koneet ja -laitteet on pääosin valmistettu kierrätyskelpoisista materiaaleista. Kierrätyksen edellytys on materiaalien asianmukainen erottelu. Hilti (Suomi) Oy ottaa vanhat työkalut kierrätettäviksi. Lisätietoja saat Hilti-asiakaspalvelusta tai Hilti-myyntiedustajalta.



Koskee vain EU-maita

Älä hävitä sähkötyökaluja tavallisen kotitalousjätteen mukana!

Sähkö- ja elektroniikkalaiteromua koskevan EU-direktiivin ja sen maakohtaisten sovellusten mukaisesti käytetyt sähkötyökalut on toimitettava erilliskeräyspisteeseen ja ohjattava ympäristöystävälliseen kierrätykseen.

11 Valmistajan myöntämä takuu

Hilti takaa, ettei toimitetussa tuotteessa ole materiaali- tai valmistusvikoja. Tämä takuu on voimassa edellyttäen, että tuotetta käytetään, käsitellään, hoidetaan ja puhdistetaan Hiltin käyttöohjeen mukaisesti oikein, ja että tuotteen tekninen kokonaisuus säilyy muuttumattomana, ts. että tuotteessa käytetään ainoastaan alkuperäisiä Hilti-kulutusaineita ja -lisävarusteita sekä -varaosia.

Tämä takuu kattaa viallisten osien veloituksettoman korjauksen tai vaihdon tuotteen koko käyttöajan. Osat, joihin kohdistuu normaalia kulumista, eivät kuulu tämän takuun piiriin.

Mitään muita vaateita ei hyväksytä, paitsi silloin kun tällainen vastuun rajoitus on laillisesti tehoton. Hilti ei vastaa suorista, epäsuorista, satunnais- tai seurausvahingoista, menetyksistä tai kustannuksista, jotka aiheutuvat tuotteen käytöstä tai soveltumattomuudesta käyttötarkoitukseen. Hilti ei myöskään takaa tuotteen myyntikelpoisuutta tai sopivuutta tiettyyn tarkoitukseen.

Korjausta tai vaihtoa varten tuote ja/tai kyseiset osat on viipymättä vian toteamisen jälkeen toimitettava lähimpään Hilti-huoltoon.

Tämä takuu kattaa kaikki takuuveloitteet Hiltin puolelta ja korvaa kaikki takuita koskevat aikaisemmat tai samanaikaiset selvitykset ja kirjalliset tai suulliset sopimukset.

fi

12 EU-vaatimustenmukaisuusvakuutus (originaali)

Nimi:	Kulmahiomakone
Tyypimerkintä:	DEG 125-D / DEG 125-P, DEG 150-D / DEG 150-P
Suunnitteluvuosi:	2005

Vakuutamme, että tämä tuote täyttää seuraavien direktiivien ja normien vaatimukset: 2006/42/EY, 2004/108/EY, 2011/65/EY, EN 60745-1, EN 60745-2-3, EN ISO 12100.

**Hilti Corporation, Feldkircherstrasse 100,
FL-9494 Schaan**



Paolo Luccini
Head of BA Quality and Process Management
Business Area Electric Tools & Accessories
01/2012



Jan Doongaji
Executive Vice President

Business Unit Power
Tools & Accessories
01/2012

Tekninen dokumentaatio:

Hilti Entwicklungsgesellschaft mbH
Zulassung Elektrowerkzeuge
Hiltistrasse 6
86916 Kaufering
Deutschland



Hilti Corporation

LI-9494 Schaan

Tel.: +423 / 234 21 11

Fax: +423 / 234 29 65

www.hilti.com

160992A0GZ

Hilti = registered trademark of Hilti Corp., Schaan

W 3089 | 1013 | 10-Pos. 1 | 1

Printed in Germany © 2013

Right of technical and programme changes reserved S. E. & O.

285965 / A3



285965