



ÉMISSIONS DANS L'AIR INTÉRIEUR*

A+

A+ A B C

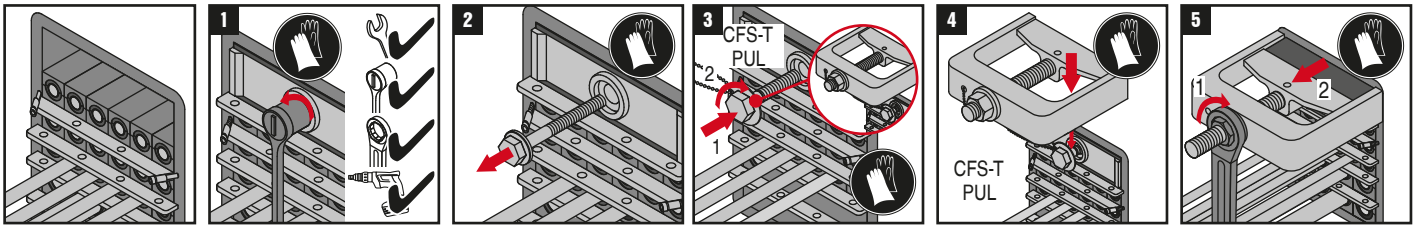
* Information sur le niveau d'émission de substances volatiles dans l'air intérieur, présentant un risque de toxicité par inhalation, sur une échelle de classe allant de A+ (très faibles émissions) à C (fortes émissions).

Instructions for use

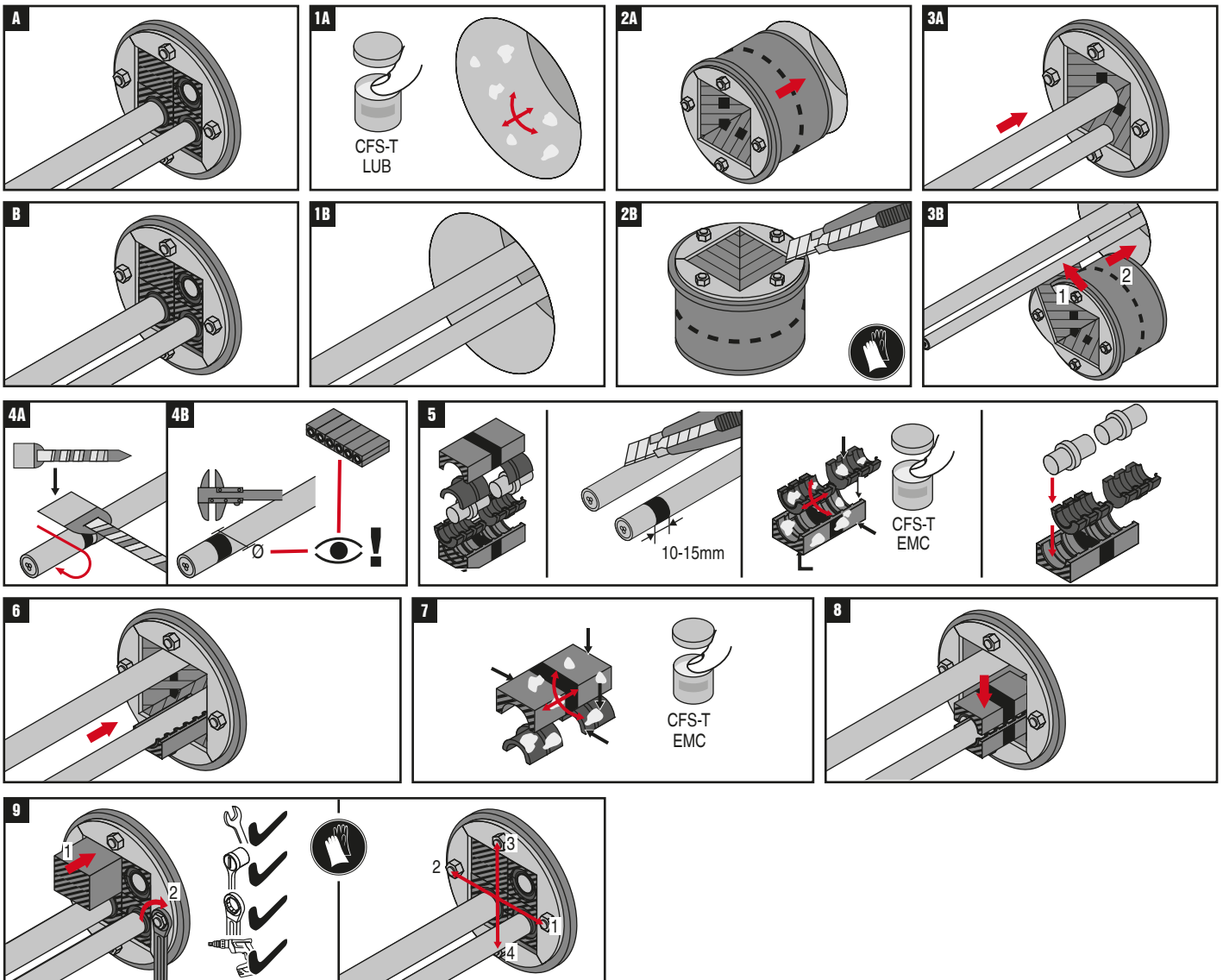
<p>Size 2 120mm x 60mm</p>	<p>Size 4 120mm x 120mm</p>	<p>CFS-T 20 20mm</p> <p>CFS-T 30 30mm</p> <p>CFS-T 40 40mm</p> <p>CFS-T 60 60mm</p> <p>CFS-T 90 90mm</p> <p>CFS-T 120 120mm</p>	<p>CFS-T FB EMC 24x5/0 24x5mm</p> <p>CFS-T FB EMC 12x10/0 12x10mm</p> <p>CFS-T FB EMC 15/0 15mm</p> <p>CFS-T FB EMC 20/0 20mm</p> <p>CFS-T FB EMC 30/0 30mm</p>
<p>Size 6 120mm x 180mm</p>	<p>Size 8 120mm x 240mm</p>		

Transit System CFS-T EMC

Removal of wedge to add/remove cables CFS-T EMC



Plug Seal CFS-T RR EMC



Note: The Hilti instructions for use and the safety data sheet must be read before installation. The approval must be observed. For industrial use only.

Achtung: Die Hilti Montageanleitung und das Sicherheitsdatenblatt vor dem Einbau lesen! Zulassungsbestimmungen beachten! Nur für den gewerblichen Anwender.

Attention: Veuillez lire les instructions d'emploi et la fiche technique Hilti avant l'utilisation. L'agrément devra être respecté. Uniquement pour l'utilisateur professionnel.

Attenzione: Prima dell'uso leggere le istruzioni d'installazione Hilti e la scheda con i dati relativi alla sicurezza. L'omologazione il prodotto deve essere osservata.

Let op: Lees vóór gebruik de Hilti-montagehandleiding en het veiligheidsinformatieblad. De goedkeuring moet worden nageleefd. Alleen bestemd voor de industriële gebruiker!

Atención: antes de utilizar el producto lea las instrucciones Hilti de uso y su Hoja de Datos de Seguridad. Observar la homologación del producto. Producto exclusivamente para uso profesional.

Atenção: Leia cuidadosamente o manual de instruções e a ficha técnica Hilti, antes da utilização. A aprovação deve ser consultada e obedecida. Apenas para o utilizador profissional!

Προσοχή: Διαβάστε τη οδηγίες τοποθέτησης της Hilti και το φύλλο δεδομένων ασφαλείας πριν την εγκατάσταση. Ο προορισμός πρέπει να τηρούνται. Μόνο για βιομηχανική χρήση.

OBS: Läs Hiltis montagevejledning og sikkerhedsdatabladet før brug. Godkendelsen skal efterleves. Kun til erhvervsbrug!

OBS: Läs Hiltis bruksanvisning og sikkerhedsdatabladet før bruk. Dokumentasjonen må leses. Kun for næringsmessig bruk!

OBS: Läs Hiltis monteringsanvisning och säkerhetsdatabladet innan användning. Godkännandet måste följas. Endast för yrkesmässig bruk!

Huomio: Lue ennen käyttöä Hilti-asennusohje ja käyttöturvallisuustiedote. Hyväksyntää tulee noudattaa asennuksessa. Tarkoitettu vain ammattikäyttöön!

Uwaga: Przed użyciem należy przeczytać instrukcję montażu firmy Hilti i Podręcznik Danych Technicznych. Należy przestrzegać wytycznych zawartych w aprobacie.

Pozor: Před použitím si přečtěte montážní návod společnosti Hilti a bezpečnostní list. Musí být dodrženo schválené použití výrobku. Určeno pouze pro profesionální uživatele!

Pozor: Pred použitím si prečítajte návod na montáž od spoločnosti Hilti a list bezpečnostných údajov. Musí byť dodržané schválené použitie výrobku.

Figyelem: Felhasználás előtt a Hilti összeszerési útmutatót és biztonsági adatlapot a termék alkalmazása előtt. A tanúsítványt figyelmesen tanulmányozza át. Kizárólag ipari felhasználók részére!

Pažnja: Prije upotrebe pročitajte Hilti upute za montažu i letak s podacima o sigurnosti. Potrebno je pridržavati se zakonskih propisa.

Pozor: Pred uporabo preberite navodila za montažo in varnostni list. Upoštevajte tudi tehnično soglasje. Namenjeno profesionalni uporabi.

Внимание: Преди употреба прочетете ръководството за монтаж и информационния лист за безопасност. Да се съблюдава информацията в разрешителното. Назначено професионални uporabi.

Notă: Înainte de montare, citiți instrucțiunile de utilizare și fișa de securitate Hilti. Legislația locală trebuie respectată. Exclusiv pentru uz industrial.

Pastabos: Prieš montavimo būtina susipažinti su Hilti pateikiama naudojimo instrukcija ir saugaus darbo taisyklėmis. Montavimo metu būtina jų laikytis. Tik pramoniniam naudojimui.

Uzmanību: Pirms izmantošanas izlasīt Hilti montāžas instrukciju un drošības datu lapu. Ievērojiet tehniskās atļaujas prasības. Tikai rūpnieciskajam izmantojumam!

Märkus: Enne paigaldust tuleb lugeda läbi Hilti kasutusjuhised ja ohutusandmete leht. Tuleb järgida heakskiitu. Meeldub tööstuslikuks kasutamiseks.

注意: 在安装前必须阅读意大利得使用说明书和安全数据表。必须遵守认证。仅用于工业用途。