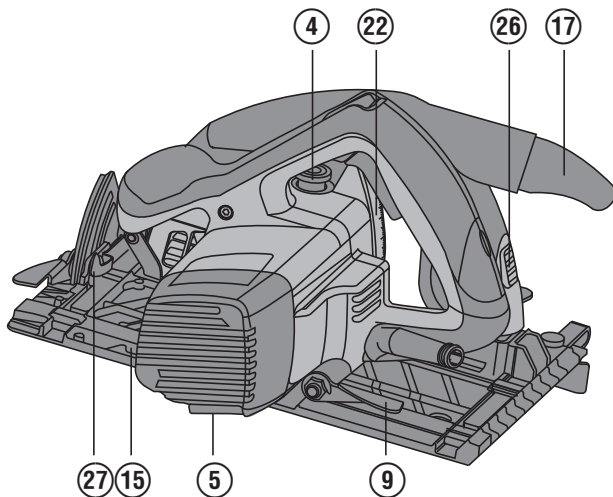
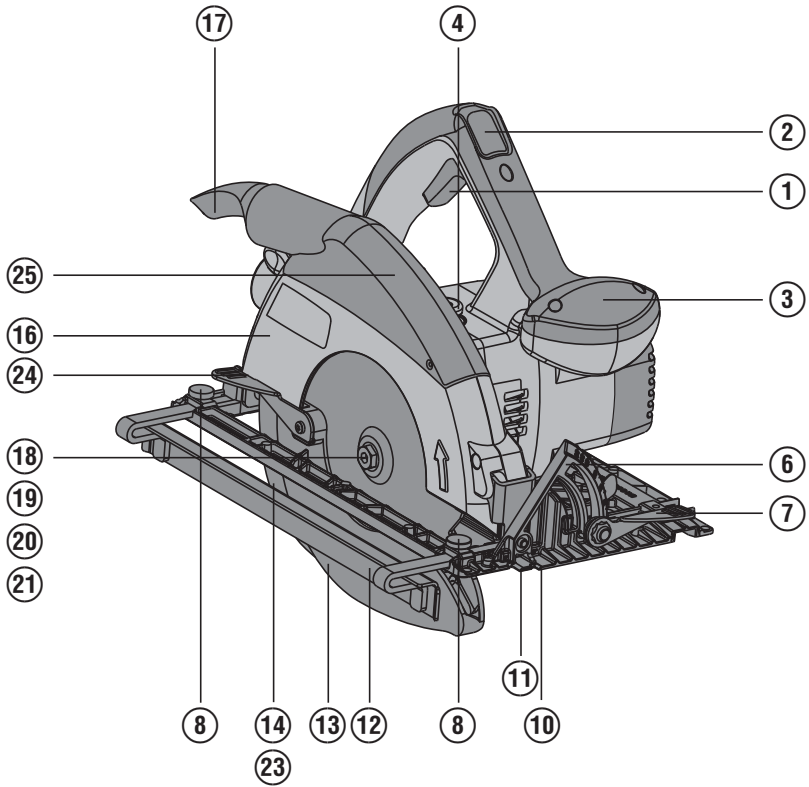


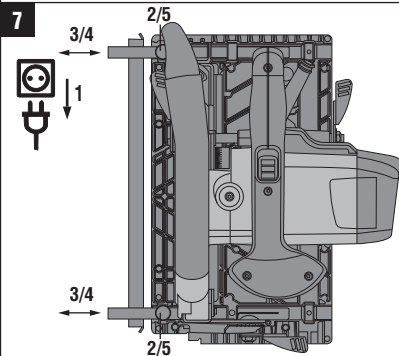
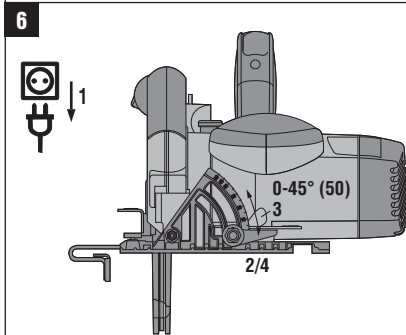
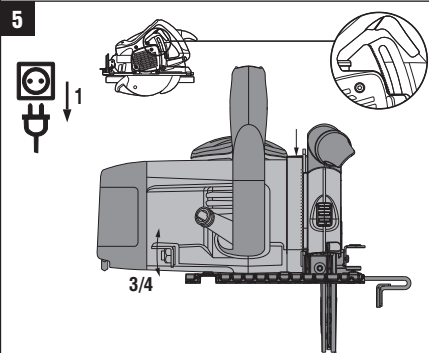
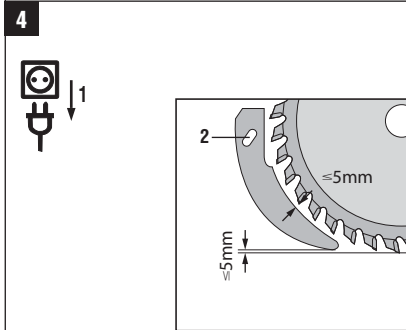
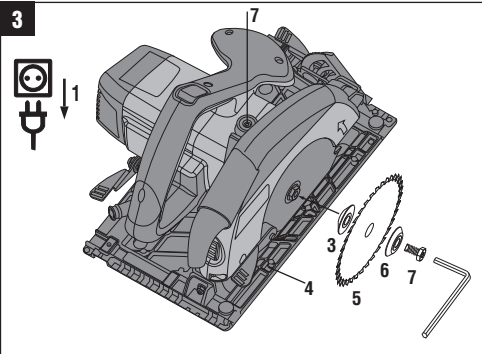
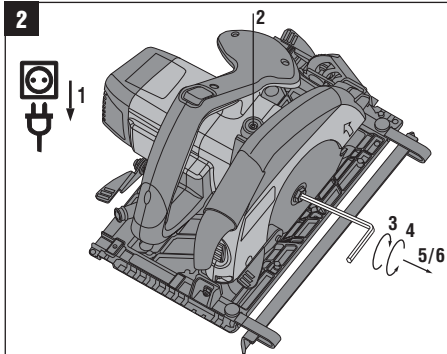
HILTI

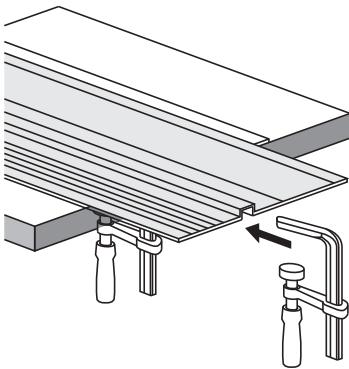
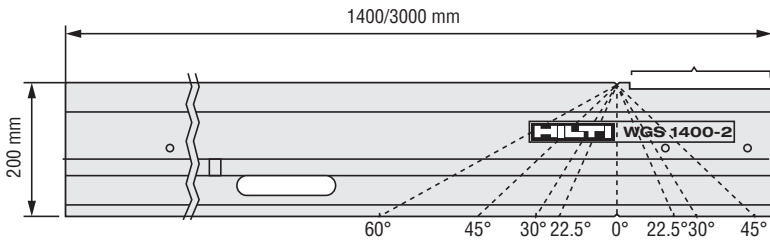
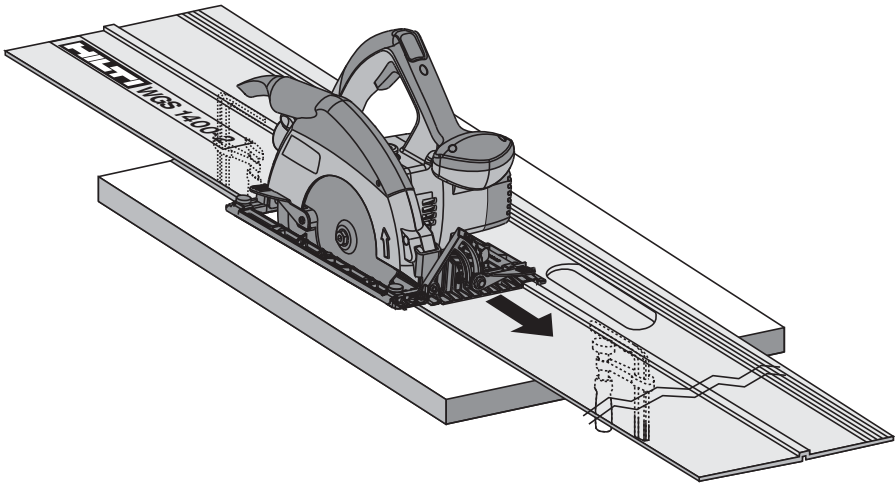
WSC 70 / WSC 55

Bedienungsanleitung	de
Operating instructions	en
Mode d'emploi	fr
Manual de instrucciones	es
Istruzioni d'uso	it
Manual de instruções	pt
Gebruiksaanwijzing	nl
Brugsanvisning	da
Bruksanvisning	sv
Käyttöohje	fi
Οδηγίες χρήσεως	el
Lietošanas pamācība	lv
Instrukcija	lt
Kasutusjuhend	et
دليل الاستعمال	ar

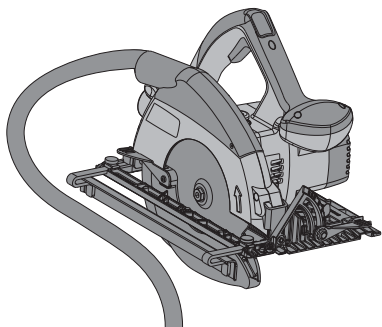




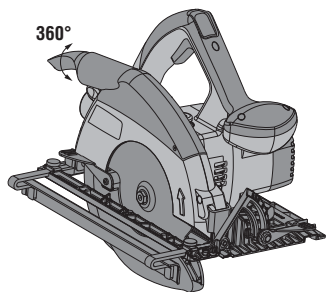




9



10



WSC 70 / WSC 55 Hand-rundsav

Læs brugsanvisningen grundigt igennem før ibrugtagning.

Opbevar altid brugsanvisningen sammen med maskinen.

Sørg for, at brugsanvisningen altid følger med ved overdragelse af maskinen til andre.

Indholdsfortegnelse	side
1 Generelle anvisninger	96
2 Beskrivelse	97
3 Tilbehør	98
4 Tekniske specifikationer	99
5 Sikkerhedsanvisninger	100
6 Anvendelse	104
7 Rengøring og vedligeholdelse	106
8 Fejlsøgning	106
9 Bortskaffelse	107
10 Producentgaranti - Produkter	107
11 EF-overensstemmelseserklæring (original)	107

1 Disse tal henviser til illustrationer. Illustrationerne kan du finde på udfoldssiderne på omslaget. Kig på disse sider, når du læser brugsanvisningen. I denne brugsanvisning betegner «maskinen» altid den batteridrevne rundsav WSC 70 eller WSC 55.

Maskindele, betjenings- og displayelementer **1**

- ① Tænd/sluk-knap
- ② Startspærre
- ③ Ekstragreb
- ④ Spindellåseknop
- ⑤ Unbrakonøgle
- ⑥ Skærevinkelskala
- ⑦ Klemgreb til indstilling af skærevinkel
- ⑧ Klemskruer til parallelanslag
- ⑨ Klemgreb til indstilling af skæredybde
- ⑩ Skæremarkering 45°
- ⑪ Skæremarkering 0°
- ⑫ Parallelanslag
- ⑬ Pendulbeskyttelsesafskærmning
- ⑭ Spaltekniv
- ⑮ Grundplade
- ⑯ Beskyttelsesafskærmning
- ⑰ Drejeligt spånværn
- ⑱ Drevspindel
- ⑲ Holdeflange
- ⑳ Spændeflange
- ㉑ Spændeskruer
- ㉒ Skæredybdeskala
- ㉓ Spalteknivsfastgørelse
- ㉔ Betjeningsgreb til pendulbeskyttelsesafskærmning
- ㉕ Afskærmning til spånkanal
- ㉖ Frigøring til afskærmning til spånkanal
- ㉗ Ekstrabøjle til 50° snit

1 Generelle anvisninger

1.1 Signalord og deres betydning

FARE

Står ved en umiddelbart truende fare, der kan medføre alvorlige kvæstelser eller døden.

ADVARSEL

Advarer om en potentielt farlig situation, der kan forårsage alvorlige personskader eller døden.

FORSIGTIG

Advarer om en potentielt farlig situation, der kan forårsage lettere personskader eller materielle skader.

BEMÆRK

Står ved anvisninger om brug og andre nyttige oplysninger.

1.2 Forklaring af piktogrammer og yderligere anvisninger

Advarselssymboler



Generel fare



Advarsel om farlig elektrisk spænding

Påbudssymboler



Brug beskyttelsesbriller



Brug sikkerhedshjelm



Brug høreværn



Brug beskyttelseshandsker



Brug støvmaske

Symboler



Læs brugsanvisningen før brug



Affald skal indleveres til genvinding på en genbrugsstation.



volt



vekselstrøm

n_0

Nominelt omdrejningstal ubelastet

/min

Omdrejninger pr. minut



Diameter



Savklinge

Placering af identifikationsoplysninger på maskinen

Typebetegnelse og serienummer fremgår af maskinens mærkeplade. Skriv disse oplysninger i brugsanvisningen, og henvis til disse, når du henvender dig til vores kundeservice eller værksted.

Type: _____

Serienummer: _____

da

2 Beskrivelse

2.1 Anvendelsesformål

Maskinen er en håndført rundsav.

Maskinerne er beregnet til savning i træ eller trælige materialer, kunststoffer, gipsplader, gipsfiberplader og kompositmaterialer op til en skæredybde på 55 til 70 mm (afhængigt af maskinen) samt geringssnit på 0° til 50°.

Det er ikke tilladt at bearbejde sundhedsfarlige materialer, f.eks. asbest.

Maskinen er beregnet til professionel brug og må kun betjenes, efteres og vedligeholdes af autoriseret og instrueret personale. Dette personale skal i særdeleshed informeres om de potentielle farer, der er forbundet med brugen af denne maskine. Der kan opstå farlige situationer ved anvendelse af maskinen og det tilhørende udstyr, hvis det anvendes af personer, der ikke er blevet undervist i brugen af dem, eller hvis de ikke anvendes korrekt i henhold til forskrifterne i denne brugsanvisning.

Maskinen kan med fordel anvendes følgende steder og til følgende formål: på byggepladser, på værksteder, til renovering, til ombygning, til nybygning.

Maskinen må kun slutes til den netspænding og -frekvens, som er angivet på typeskiltet.

Det er ikke tilladt at anvende savklinger, som ikke opfylder de angivne karakteristika (f.eks. diameter, omdrejningstal, tykkelse), skære- og slibeskiver samt savklinger af højtlegeret, hårdt HSS-stål.

Det er ikke tilladt at save i metal.

Brug ikke maskinen til at save i grene og træstammer med.

Brug kun originalt Hilti-tilbehør og ekstraudstyr for at undgå ulykker.

Overhold forskrifterne i denne brugsanvisning med hensyn til drift, pleje og vedligeholdelse.

Det er ikke tilladt at modificere eller tilføje ekstra dele til maskinen.

2.2 Kontakt

Afbryder med startspærre

2.3 Håndtag

Håndtag med ekstragreb

2.4 Beskyttelsesanordning

Beskyttelsesafskærmning og pendulbeskyttelsesafskærmning

2.5 Smøring

Fedtsmøring

2.6 Medfølgende dele

- 1 Maskine
- 1 Savklinge
- 1 Brugsanvisning
- 1 Unbrakonøgle
- 1 Parallelslag
- 1 Hiiti-papemballage eller -kuffert

2.7 Anvendelse af forlængerledning

Brug kun forlængerledninger med tilstrækkeligt tværsnit, der er godkendt til det pågældende anvendelsesområde. I modsat fald kan der forekomme effekttab ved maskinen og overophedning af ledningen. Kontrollér jævnligt, om forlængerledningen er beskadiget. Udskift beskadigede forlængerledninger.

Anbefalede minimale tværsnit og maksimale ledningslængder

Ledertværsnit	1,5 mm ²	2,0 mm ²	2,5 mm ²	3,5 mm ²
Netspænding 110-120 V	15 m		25 m	
Netspænding 220-230 V	60 m		100 m	

Anvend ikke forlængerledninger med 1,25 mm² ledertværsnit.

2.8 Forlængerledning udendørs

Til udendørs brug må der kun anvendes forlængerledninger, som tydeligt er markeret og godkendt til udendørs brug.

2.9 Brug af generator eller transformator

Denne maskine kan anvendes sammen med en generator eller transformator på arbejdsstedet, hvis følgende betingelser overholdes: Den afgivne effekt i watt skal være mindst det dobbelte af den spænding, der fremgår af maskinens typeskilt, driftsspændingen skal til enhver tid ligge mellem +5 % og -15 % i forhold til den nominelle spænding, og frekvensen skal ligge på 50 til 60 Hz, aldrig over 65 Hz. Der skal være en automatisk spændingsregulator med startforstærkning.

Slut aldrig andre maskiner til generatoren/transformatoren samtidig. Når andre maskiner tændes og slukkes, kan der opstå underspændings- og/eller overspændingsspidser, som kan beskadige maskinen.

3 Tilbehør

Tilbehør til WSC 70/WSC 55

Betegnelse	Beskrivelse
Parallelslag	WPG 70/55
Styreskinne	WGS 1400-2B
Spånværn	

4 Tekniske specifikationer

Ret til tekniske ændringer forbeholdes!

Nominal spænding	110 V	230 V	220 V
Nominal optagelse WSC 70	1.500 W	1.500 W	1.500 W
Nominal strøm WSC 70	14,6 A	7,0 A	7,5 A
Frekvens WSC 70	50...60 Hz	50...60 Hz	50...60 Hz
Nominal optagelse WSC 55	1.500 W	1.500 W	1.500 W
Nominal strøm WSC 55	14,6 A	7,0 A	7,5 A
Frekvens WSC 55	50...60 Hz	50...60 Hz	50...60 Hz

BEMÆRK

Brugerinformation iht. EN 61000-3-11: Ved tilkobling falder netspændingen kortvarigt. Ved ugunstige forhold på lysnettet kan dette påvirke andre maskiner. Ved netimpedanser <0,15 ohm forventes der ikke forstyrrelser.

da

Maskine	WSC 70	WSC 55
Vægt i overensstemmelse med EPTA-procedure 01/2003	4,9 kg	4,7 kg
Længde, netkabel	4 m	4 m
Mål (L x B x H)	340 mm x 265 mm x 277 mm	340 mm x 265 mm x 269 mm
Grundplade	193 mm x 320 mm	193 mm x 320 mm
Maks. savklingediameter	190 mm	160 mm
Min. savklingediameter	176 mm	156 mm
Savklingernes stamklingetykkelse	0,5...1,4 mm	0,5...1,3 mm
Skærebredde	1,6...2,2 mm	1,5...2,2 mm
Savklingeboring	30 mm	20 mm
Skæredybde	Skærevinkel 90°: 70 mm Skærevinkel 50°: 45 mm Skærevinkel 45°: 51 mm	Skærevinkel 90°: 55 mm Skærevinkel 50°: 36 mm Skærevinkel 45°: 40 mm
Spalteknivens tykkelse	1,5 mm	1,4 mm
Omdrejningstal, ubelastet 220-230V	5.500 1/min	5.500 1/min
Omdrejningstal, ubelastet 110-120V	5.500 1/min	5.500 1/min

BEMÆRK

Det vibrationsniveau, der angives i disse anvisninger, er målt med en målemetode, der opfylder bestemmelserne i EN 60745, og kan anvendes i forbindelse med en sammenligning af forskellige elværktøjer. Det kan også anvendes til en foreløbig vurdering af vibrationsbelastningen. Det angivne vibrationsniveau dækker de væsentlige anvendelsesformål for elværktøj. Hvis elværktøjet imidlertid anvendes til andre formål, med andre indsatsværktøjer eller utilstrækkelig vedligeholdelse, kan vibrationsniveauet afvige. Dette kan forøge vibrationsbelastningen i hele arbejdstiden markant. For at opnå en præcis vurdering af vibrationsbelastningen bør også den tid, hvor maskinen er slukket eller blot kører uden at blive anvendt, inddrages. Dette kan reducere vibrationsbelastningen i hele arbejdstiden markant. Fastlæg yderligere sikkerhedsforanstaltninger til beskyttelse af brugeren mod vibrationspåvirkninger, f.eks. er det vigtigt at vedligeholde elværktøj og indsatsværktøj, at holde hænderne varme og at organisere arbejdsprocesserne.

Støj- og vibrationsinformation for WSC 70 (målt iht. EN 60745-2-5):

Typisk A-vægtet lydeffektniveau	105 dB (A)
Typisk A-vægtet emissionslydtrykniveau	94 dB (A)
Usikkerhed for det nævnte lydniveau	3 dB (A)

Triaksiale vibrationsværdier (vibrationsvektorsum)

Savning i træ, a_h	2,5 m/s ²
Usikkerhed (K)	1,5 m/s ²

Støj- og vibrationsinformation for WSC 55 (målt iht. EN 60745-2-5):

Typisk A-vægtet lydeffektniveau	105 dB (A)
Typisk A-vægtet emissionslydtrykniveau	94 dB (A)
Usikkerhed for det nævnte lydniveau	3 dB (A)

Triaksiale vibrationsværdier (vibrationsvektorsum)

Savning i træ, a_h	< 2,5 m/s ²
Usikkerhed (K)	1,5 m/s ²

Oplysninger om maskine og brug

Kapslingsklasse	Kapslingsklasse II (dobbelisoleret), se ydelsesskiltet
-----------------	--

da

5 Sikkerhedsanvisninger

5.1 Generelle sikkerhedsanvisninger for elværktøj

a) ADVARSEL

Læs alle sikkerhedsanvisninger og instruktioner. Hvis sikkerhedsanvisningerne og instruktionerne ikke overholdes, er der risiko for elektrisk stød, brand og/eller alvorlige personskader. **Opbevar alle sikkerhedsanvisninger og instruktioner til senere brug.** Det benyttede begreb "elværktøj" i sikkerhedsanvisningerne refererer til elektriske maskiner (med netledning) og batteridrevne maskiner (uden netledning).

5.1.1 Arbejdspladssikkerhed

- a) **Sørg for at holde arbejdsområdet ryddeligt og godt oplyst.** Uorden eller uoplyste arbejdsområder øger faren for ulykke.
- b) **Brug ikke elværktøj i eksplosionsfarlige omgivelser, hvor der er brændbare væsker, gasser eller støv.** Maskiner kan slå gnister, der kan antænde støv eller dampe.
- c) **Sørg for, at andre personer og ikke mindst børn holdes væk fra arbejdsområdet, når maskinen er i brug.** Hvis man distraheres, kan man miste kontrollen over maskinen.

5.1.2 Elektrisk sikkerhed

- a) **Elværktøjets stik skal passe til kontakten. Stikket må under ingen omstændigheder ændres. Brug ikke adapterstik sammen med jordforbundne elværktøj.** Uændrede stik, der passer til kontakterne, nedsætter risikoen for elektrisk stød.
- b) **Undgå kropskontakt med jordforbundne overflader som f.eks. rør, radiatorer, komfurer og køleskabe.** Hvis din krop er jordforbundet, øges risikoen for elektrisk stød.
- c) **Elværktøj må ikke udsættes for regn eller fugt.** Indtrængning af vand i elværktøj øger risikoen for elektrisk stød.

- d) **Brug ikke ledningen til formål, den ikke er beregnet til (f.eks. må man aldrig bære elværktøjet i ledningen, hænge det op i ledningen eller rykke i ledningen for at trække stikket ud af kontakten). Beskyt ledningen mod varme, olie, skarpe kanter eller maskindele, der er i bevægelse.** Beskadigede eller sammenviklede ledninger øger risikoen for elektrisk stød.
- e) **Hvis maskinen benyttes i det fri, må der kun benyttes en forlængerledning, der er egnet til udendørs brug.** Brug af forlængerledning til udendørs brug nedsætter risikoen for elektrisk stød.
- f) **Hvis det ikke kan undgås at anvende elværktøjet i fugtige omgivelser, skal du anvende et fejlstrømsrelæ.** Anvendelsen af et fejlstrømsrelæ nedsætter risikoen for et elektrisk stød.

5.1.3 Personlig sikkerhed

- a) **Det er vigtigt at være opmærksom, se, hvad man laver, og bruge maskinen fornuftigt. Man bør ikke bruge elværktøjet, hvis man er træt, har nydt alkohol eller er påvirket af medicin eller euforiserende stoffer.** Få sekunders uopmærksomhed ved brug af elværktøjet kan medføre alvorlige personskader.
- b) **Brug beskyttelsesudstyr, og hav altid beskyttelsesbriller på.** Brug af sikkerhedsudstyr som f.eks. støvmaske, skridsikkert fodtøj, beskyttelseshjelm eller høreværn afhængigt af maskintype og anvendelse nedsætter risikoen for personskader.
- c) **Undgå utilsigtet igangsætning. Kontrollér, at elværktøjet er frakoblet, før du slutter det til strømforsyningen og/eller batteriet, tager det op eller transporterer det.** Undgå at bære elværktøjet med fingern på afbryderen, og sørg for, at det ikke er tændt, når det sluttes til nettet, da dette øger risikoen for personskader.
- d) **Fjern indstillingsværktøj eller skruenøgler, inden elværktøjet tændes.** Hvis et stykke værktøj eller en

nogle sidder i en roterende maskindel, er der risiko for personskader.

- e) **Undgå at arbejde i unormale kroppsstillinger. Sørg for at stå sikkert, mens der arbejdes, og kom ikke ud af balance.** Det er derved nemmere at kontrollere elværktøjet, hvis der skulle opstå uventede situationer.
- f) **Brug egnet arbejdstøj. Undgå løse beklædningsgenstande eller smykker. Hold hår, tøj og handsker væk fra dele, der bevæger sig.** Dele, der er i bevægelse, kan gribe fat i løstsiddende tøj, smykker eller langt hår.
- g) **Hvis støvudsugnings- og opsamlingsudstyr kan monteres, er det vigtigt, at dette tilsluttes og benyttes korrekt.** Ved at anvende en støvudsugning er det muligt at nedsætte risiciene som følge af støv.

5.1.4 Anvendelse og pleje af elværktøj

- a) **Undgå at overbelaste maskinen. Brug altid en maskine, der er beregnet til det stykke arbejde, der skal udføres.** Med det rigtige værktøj arbejder man bedst og mest sikkert inden for det angivne effektområde.
- b) **Brug ikke maskinen, hvis afbryderen er defekt.** En maskine, der ikke kan startes og stoppes, er farlig og skal repareres.
- c) **Træk stikket ud af stikkontakten, og/eller fjern batteriet fra maskinen, inden du foretager indstillinger på den, skifter tilbehørsdele eller lægger den til side.** Disse sikkerhedsforanstaltninger forhindrer utilsigtet start af elværktøjet.
- d) **Opbevar ubenyttede maskiner uden for børns rækkevidde. Lad aldrig personer, der ikke er fortrolige med maskinen eller ikke har gennemlæst sikkerhedsanvisningerne benytte maskinen.** Maskiner er farlige, hvis de benyttes af ukundige personer.
- e) **Sørg for at pleje elværktøj omhyggeligt. Kontrolér, om bevægelige dele fungerer korrekt og ikke sidder fast, og om delene er brækket eller beskadiget, således at elværktøjets funktion påvirkes. Få beskadigede dele repareret, inden elværktøjet tages i brug.** Mange uheld skyldes dårligt vedligeholdte elværktøjer.
- f) **Sørg for, at skæreværktøjer er skarpe og rene.** Omhyggeligt vedligeholdte skæreværktøjer med skarpe skærekanter sætter sig ikke så hurtigt fast og er nemmere at føre.
- g) **Anvend elværktøj, tilhører, indsatsværktøj osv. i overensstemmelse med disse anvisninger. Tag hensyn til arbejdsforholdene og det arbejde, der skal udføres.** I tilfælde af anvendelse af maskinen til formål, som ligger uden for det fastsatte anvendelsesområde, kan der opstå farlige situationer.

5.1.5 Service

- a) **Sørg for, at elværktøjet kun repareres af kvalificerede fagfolk, og at der altid benyttes originale reservedele.** Dermed sikres størst mulig elværktøjs-sikkerhed.

5.2 Savemetode

- a)  **FARE**
Hold hænderne væk fra saveområdet og savklingen. Hold fast på ekstragrebet eller motorhuset med den anden hånd. Hvis du bruger begge hænder til at holde saven, kan disse ikke komme til skade på savklingen.
- b) **Tag ikke fat under emnet.** Beskyttelsesafsækmningen yder dig ikke beskyttelse mod savklingen under emnet.
- c) **Tilpas skæredybden til emnets tykkelse.** Der må højst kunne ses en fuld tandhøjde under emnet.
- d) **Hold aldrig emnet i hånden eller over et ben. Fastgør emnet på en stabil holder.** Det er vigtigt, at emnet fastgøres ordentligt for at minimere faren for kropskontakt, klemning af savklingen eller tab af kontrol over saven.
- e) **Hold kun elværktøjet på de isolerede grebsflader, når du udfører opgaver, hvor indsatsværktøjet kan ramme skjulte elledninger eller maskinens eget netkabel.** Ved kontakt med en spændingsførende ledning sættes også elværktøjets metaldele under spænding, hvilket kan medføre elektrisk stød.
- f) **Ved savning på langs skal du altid anvende et anslag eller et lige kantstyr.** Dette forbedrer savenøjagtigheden og nedsætter muligheden for klemning af savklingen.
- g) **Anvend altid savklinger i den rigtige størrelse og med passende savklingeåbning, f.eks. stjerneformet eller rund.** Savklinger, som ikke passer til savens monteringsdele, kører ujævnt og medfører, at du taber kontrollen over saven.
- h) **Anvend aldrig beskadigede eller forkerte savklingeunderlægningskiver eller -skruer.** Savklingeunderlægningskiverne og -skruerne blev konstrueret specielt til saven med henblik på en optimal ydelse og driftssikkerhed.

da

5.3 Specielle sikkerhedsanvisninger for alle save

Tilbageslag - årsager og tilhørende sikkerhedsanvisninger

Et tilbageslag er en pludselig reaktion som følge af en fastsiddende, fastklemt eller forkert justeret savklinge, som medfører, at en ukontrolleret sav kravler op af savsporet og bevæger sig i retning af brugeren;

Hvis savklingen kommer til at hænge fast eller klemmes fast i et savspor, som lukkes sammen, blokeres den, og motorkraften slår saven tilbage i retning af brugeren;

Hvis savklingen drejes eller vendes forkert i savsporet, kan tænderne på savklingsens bageste kant sætte sig fast i emnet, så savklingen kravler op af savsporet, og saven springer tilbage mod brugeren.

Et tilbageslag er resultatet af ukorrekt eller fejlagtig brug af saven. Det kan forhindres ved at træffe passende forholdsregler som beskrevet i det følgende.

- a) **Hold saven fast med begge hænder, og anbring dine arme i en position, hvor du kan absorbere tilbageslagskræfterne. Hold dig altid på siden af savklingen, anbring aldrig kroppen på linje med**

savklingen. I tilfælde af et tilbageslag kan rundsaven springe baglæns, men brugeren kan dog beherske tilbageslagskræfterne, hvis der træffes egnede forsigtighedsforanstaltninger.

- b) **Hvis savklingen sætter sig fast, eller du afbryder arbejdet, skal du slukke saven og holde den stille i materialet, indtil saven står helt stille. Forsøg aldrig at tage saven ud af emnet eller trække den baglæns, så længe savklingen bevæger sig, da der ellers er risiko for et tilbageslag.** Find og afhjælp årsagen til fastklemningen af savklingen.
- c) **Hvis du vil starte en sav, som befinder sig i et emne, skal du centrere savklingen i savsporet og kontrollere, at savtænderne ikke sidder fast i emnet.** Hvis savklingen er fastklemt, kan den bevæge sig ud af emnet eller medføre et tilbageslag, hvis saven startes igen.
- d) **Understøt store plader for at nedsætte risikoen for et tilbageslag som følge af en fastklemt savklinge.** Store plader kan bøje nedad som følge af deres egen vægt. Plader skal understøttes i begge sider, både i nærheden af savsporet og i kanterne.
- e) **Anvend ikke sløve eller beskadigede savklinger.** Savklinger med sløve eller forkert justerede tænder medfører som følge af et for smalt savspor en højere friktion, fastklemning af savklingen og tilbageslag.
- f) **Spænd skæredybde- og skærevinkelindstillingerne fast før savningen.** Hvis indstillingerne ændrer sig under savningen, kan savklingen sætte sig fast og medføre tilbageslag.
- g) **Vær specielt forsigtig ved savning i eksisterende vægge eller andre områder, hvor du ikke kan se, hvad de indeholder.** Den neddykkende savklinge kan blokere ved savning i skjulte genstande og medføre et tilbageslag.

5.4 Sikkerhedsanvisninger for rundsaven med pendulbeskyttelsesafskærmning

Den nederste beskyttelsesafskærmnings funktion

- a) **Kontrollér hver gang før brug, om den nederste beskyttelsesafskærmning lukker fejlfrit. Anvend ikke saven, hvis den nederste beskyttelsesafskærmning ikke kan bevæges frit og lukker omgående. Det er ikke tilladt at fastgøre eller fastbinde den nederste beskyttelsesafskærmning i åbnet position.** Hvis saven ved en fejl tabes på jorden, kan den nederste beskyttelsesafskærmning blive bøjet. Åbn beskyttelsesafskærmningen med trækarmen, og kontrollér, at afskærmningen bevæger sig frit og ikke berører savklingen eller andre dele ved nogen skærevinkel og -dybde.
- b) **Kontrollér funktionen af fjederen til den nederste beskyttelsesafskærmning. Få efterset saven før brug, hvis den nederste beskyttelsesafskærmning og fjeder ikke fungerer fejlfrit.** Beskadigede dele, klæbrige aflejringer eller ophobninger af spåner kan betyde, at beskyttelsesafskærmningen reagerer langsommere.
- c) **Åbn kun den nederste beskyttelsesafskærmning med hånden ved særlige snit, f.eks. "dyk- og vinkel-snit". Åbn den nederste beskyttelsesafskærm-**

ning med trækarmen, og slip den, så snart savklingen dykker ned i emnet. Ved alle andre saveopgaver skal den nederste beskyttelsesafskærmning arbejde automatisk.

- d) **Læg ikke saven på arbejdsbænken eller på gulvet, uden at den nederste beskyttelsesafskærmning dækker savklingen.** En ubeskyttet savklinge med efterløb bevæger saven i den modsatte retning af saveretningen og saver i alt, hvad den støder på. Vær således opmærksom på savens efterløbstid.

5.5 Specielle sikkerhedsanvisninger for alle save med spaltekniv

Spalteknivens funktion

- a) **Anvend den savklinge, som passer til den anvendte spaltekniv.** For at spaltekniven virker, skal savklingens stamblad være tyndere end spaltekniven, og tandbredden skal være større end spalteknivens tykkelse.
- b) **Juster spaltekniven som beskrevet i denne brugsanvisning.** Forkert tykkelse, placering og justering kan medføre, at spaltekniven ikke effektivt forhindrer et tilbageslag.
- c) **Anvend altid spaltekniven, undtagen ved dyksnit.** Genmonter spaltekniven efter dyksnittet. Spaltekniven er til gene i forbindelse med dyksnit og kan medføre et tilbageslag.
- d) **Spaltekniven skal befinde sig i savsporet for at virke.** Ved korte snit er spaltekniven ikke i stand til at forhindre tilbageslag.
- e) **Saven må aldrig bruges, hvis spaltekniven er bøjet.** Bare en lille fejl kan få beskyttelsesafskærmningen til at lukke sig langsommere.

5.6 Yderligere sikkerhedsanvisninger

5.6.1 Personlig sikkerhed

- a) **Brug høreværn.** Støjpåvirkningen kan medføre høretab.
- b) **Hold altid fat i maskinen med begge hænder på de dertil beregnede håndtag. Sørg for at holde håndtagene tørre og rene samt fri for olie og fedt.**
- c) **Hvis maskinen anvendes uden støvudsugning, skal du bruge åndedrætsværn.**
- d) **Brug kun maskinen med de tilhørende beskyttelsesafskærmninger.**
- e) **Brug kun maskinen til det, den er beregnet til, og kun i fejlfri stand.**
- f) **Hold pauser under arbejdet, og lav afspændings- og fingerøvelser, så dine fingre får en bedre blodgennemstrømning.**
- g) **Tænd først maskinen, når du befinder dig i arbejdsområdet.**
- h) **Før altid maskinen væk fra kroppen under arbejdet.**
- i) **Arbejd ikke med maskinen over hovedhøjde.**
- j) **Brems ikke maskinen ved at trykke mod siden af savklingen.**
- k) **Berør ikke spændeflanger og spændeskruer, mens maskinen kører.**

- l) Skærebånen skal være fri for forhindringer. Sav ikke i skruer, søm, etc.
- m) Tryk aldrig på trykknappen til spindellåsen, når savklingen roterer.
- n) Set ikke maskinen mod personer.
- o) Børn bør gøres opmærksomme på, at de ikke må lege med maskinen.
- p) Maskinen må ikke anvendes af børn eller svage-lige personer, der ikke er instrueret i brugen.
- q) Tilpas fremføringskraften til savklingen og det materiale, der skal savs i, så savklingen ikke blokeres og i givet fald medfører et tilbageslag.
- r) Undgå at savtændernes spidser bliver overop-hedet.
- s) Ved savning af kunststoffer er det vigtigt, at kunst-stoffet ikke smelter.
- t) Find ud af, hvilken fareklasse det støv, der opstår ved arbejdet, har, inden du går i gang med arbej-det. Anvend en industristøvsuger med en officielt tilladt beskyttelsesklassificering, som opfylder de lokale støvbeskyttelsesbestemmelser.
- u) Støv fra materialer såsom blyholdig maling, visse træsorter, mineraler og metal kan være sundheds-farlige. Berøring eller indånding af støv kan medføre allergiske reaktioner og/eller luftvejs sygdomme hos brugeren eller personer, der opholder sig i nærhe-den. Bestemte støvtyper, f.eks. støv fra ege- og bø-getræ, er kræftfremkaldende, især i forbindelse med tilsætningsstoffer til træbehandling (kromat, træbe-skyttelsesmidler). Asbestholdige materialer må kun bearbejdes af fagfolk. **Anvend så vidt muligt støv-udsugning. For at sikre en effektiv støvudsug-ning anbefales det at anvende en egnet mobil støvudsugning anbefalet af Hilti til træ- og/eller mineralstøv, som er tilpasset til det pågældende elværktøj. Sørg for god udluftning af arbejdsplad-sen. Det anbefales at bruge åndedrætsværn med filterklasse P2. Overhold de gældende nationale forskrifter vedrørende de materialer, der skal be-arbejdes.**

5.6.2 Omhyggelig omgang med og brug af el-værktøj

- a) Hold kun fat i maskinen på de isolerede hånd-tag, hvis der er risiko for at kunne beskadige skjulte elektriske ledninger og kabler med værktøjet. Hvis der opstår kontakt med en strømførende ledning, sættes maskinens uisolerede metaldele un-der spænding, og brugeren kan få elektrisk stød.

- b) Sørg for at sikre emnet. Brug fastspændingsværk-tøj eller en skruestik til at fastspænde emnet. Der-med holdes det sikrere fast end med hånden, og du har desuden begge hænder fri til at betjene maskinen.
- c) **Kontrollér, at værktøjet passer til maskinens værktøjsholder, og at det er låst korrekt fast i holderen.**

5.6.3 Elektrisk sikkerhed



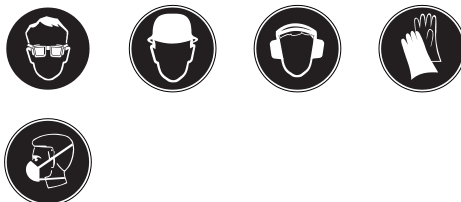
- a) **Kontrollér før påbegyndelse af arbejdet arbejds-området for skjulte elektriske ledninger, gas- og vandrør, f.eks. med en metaldetektor.** Udvendige metaldele på maskinen kan blive spændingsførende, hvis du f.eks. utilsigtet har beskadiget en elledning. Dette medfører en alvorlig fare for at få elektrisk stød.
- b) **Træk under arbejdet altid netledningen og for-længerledningen bagud væk fra maskinen.** Dette nedsætter risikoen for at falde over ledningen under arbejdet.

da

5.6.4 Arbejdsplads

- a) **Sørg for god belysning på arbejdspladsen.**
- b) **Sørg for god udluftning af arbejdspladsen.** Dårligt udluftede arbejdspladser kan være sundhedsskade-lige som følge af støvpåvirkningen.

5.6.5 Personligt beskyttelsesudstyr



Brugeren og personer, der opholder sig i nærhe-den, skal under brugen af maskinen bære beskyttel-sesbriller, sikkerhedshjelm, høreværn, beskyttel-seshandsker og et let åndedrætsværn.

5.6.6 Beskyttelsesanordning

Tænd ikke maskinen, hvis savklingen, afskærmnin-gen, pendulbeskyttelsesafskærmningen eller spal-tekniven ikke er korrekt monteret.

6 Anvendelse



FORSIGTIG

Brug beskyttelsehandsker. Savklingsens skærekanter er skarpe. Du kan komme til skade på skærekanterne.

FORSIGTIG

Anvend en let støvmaske og beskyttelsesbriller. Under savning hvirvles der støv og savspåner op. Det materiale, der hvirvles op, kan ødelægge luftvejene og øjnene.

FORSIGTIG

Brug høreværn. Maskinen og savningen forårsager støj. Støjpåvirkningen kan medføre høretab.

6.1 Udskiftning af savklinge



FORSIGTIG

Brug derfor altid beskyttelsehandsker, når du skifter værktøj. Værktøjet, spændeflansen og spændeskruen bliver varme.

FORSIGTIG

Kontrollér, at den savklinge, som monteres i saven, opfylder de tekniske krav og er velslebet. En skarp savklinge er en forudsætning for et fejlfrit savsnit.

6.1.1 Afmontering af savklinge 2

1. Træk stikket ud.
2. Tryk på spindellåseknappen.
3. Drej monteringskruen til savklingen med unbrakonøglen, indtil låsebolten er helt i indgreb.
4. Løsn monteringskruen med nøglen mod uret.
5. Tag monteringskruen og den udvendige spændeflange af.
6. Åbn pendulbeskyttelsesafskærmningen ved at svinge den til side, og fjern savklingen.

6.1.2 Montering af savklinge 3

1. Træk stikket ud.
2. Rengør holde- og spændeflansen.
3. Sæt holdeflansen på.
4. Åbn pendulbeskyttelsesafskærmningen.
5. **FORSIGTIG Vær opmærksom på pilen på savklingen, som angiver rotationsretningen.** Indsæt den nye savklinge.
6. Sæt den udvendige spændeflange på.
7. Fastgør spændeflansen med spændeskruen ved at dreje den i urets retning. I den forbindelse skal der samtidig trykkes på spindellåseknappen ligesom ved løsning.

8. Kontrollér, at savklingen sidder godt fast før ibrugtagning.

6.2 Indstilling af spaltekniven 4

Sørg for, at spaltekniven er indstillet, så afstanden til savklingsens tandkrans ikke overskrider 5 mm, og så tandkransen ikke rager mere end 5 mm ud fra underkanten af spaltekniven.

Spaltekniven forhindrer fastklemning af savklingen ved langsgående savning. Alle saveopgaver skal derfor altid foretages med korrekt monteret spaltekniv.

1. Træk stikket ud.
2. Løsn unbrakoskruerne med en unbrakonøgle.
3. Indstil spaltekniven som vist.
4. Spænd unbrakoskruerne med en unbrakonøgle.

6.3 Indstilling af skæredybde 5

BEMÆRK

Den indstillede skæredybde bør altid være ca. 5 til 10 mm større end tykkelsen på det materiale, der skal saves.

Skæredybden kan indstilles trinløst mellem 0 og 55/70 mm.

1. Træk stikket ud.
2. Anbring maskinen på et underlag.
3. Løsn klemgrebet til indstilling af skæredybden. Pilen viser den indstillede skæredybde på skalaen på gearhuset.
4. Løft maskinen i en sakseformet bevægelse, og indstil skæredybden ved at spænde klemgrebet fast.

6.4 Indstilling af vinkelsnit 6

Maskinen kan indstilles til vinkelsnit i en hvilken som helst vinkel mellem 0 og 45°. Hvis du løfter ekstrabøjlen op til 50°.

1. Træk stikket ud.
2. Løsn klemgrebet til indstilling af skærevinkel.
3. Sving maskinen i den ønskede position, og løft om nødvendigt ekstrabøjlen op til 50°.
4. Spænd klemgrebet til indstilling af skærevinkel.

6.5 Savning efter opmærkning

På maskinens forreste grundplade sidder en opmærkningsviser (0° og 45°) til både lige snit og skrå snit, så der kan foretages et præcist snit alt efter den valgte skærevinkel. Opmærkningskanten svarer til indersiden af savklingen. Kontrolruden giver et bedre udsyn til opmærkningen og sørger dermed for en bedre skærekant. Andre opmærkningsvisere findes på forreste udsnit til savklingen og bagest på grundpladen.

1. Fastgør emnet, så det ikke kan forrykke sig.
2. Placer emnet, så savklingen ikke rammer noget under emnet.
3. Kontrollér, at kontakten på maskinen er slået fra.
4. Sæt stikket i stikkontakten.

5. Anbring maskinen med grundpladen på emnet, så savklingen endnu ikke har kontakt med emnet.
6. Aktivér tænd/sluk-knappen ved at trykke låsen ind.
7. Før maskinen gennem emnet i et egnet arbejds-tempo langs med opmærkningen.

6.6 Savning med parallelanslag

Med det toarmede parallelanslag er det muligt at lave præcise snit langs med kanten af et emne og at save ensartede lister.

Parallelanslaget kan monteres på begge sider af grundpladen.

6.7 Montering/indstilling af parallelanslag 7

1. Træk stikket ud.
2. Skru klæmskruerne ind i grundpladen.
3. Skub parallelanslagets to styr ind under klæmskruerne.
4. Indstil den ønskede skærebredde.
5. Spænd klæmskruerne.

6.8 Savning med styreskinne 8

BEMÆRK

Savning med føringsskinne kan reducere risikoen for tilbageslag.

6.8.1 Langsgående snit ved 0 °

Anbring saven på styreskinnen ved at placere grundpladens not i lasken på skinnen.

6.8.2 Langsgående snit ved vinkler op til 50 °

Før saven, så yderkanten af grundpladen forløber langs med lasken på styreskinnen, da savklingen ellers kan kollidere med styreskinnen.

6.8.3 Vinkelsnit på flader

BEMÆRK

Den viste savevinkel angiver den vinkel, som snittet afviger fra et lige retvinklet snit.

1. Læg styreskinnen med nulpunktet på kanten af emnet, og drej skinnen, indtil den ønskede vinkel ligger ud for nulpunktet på vinkelskalaen.
2. Fastgør styreskinnen med de to skruetvinger.

6.9 Savning af snit

1. Fastgør skinne nedefra med to skruetvinger.
BEMÆRK Maskinen skal anbringes på føringsskinnen bag emnet.
2. **FORSIGTIG Sørg for, at savklingen ikke er i kontakt med emnet.**
Stil maskinen i føringsskinnens område.
3. Tænd instrumentet.

4. Skub samtidig maskinen over emnet.
Pendulafskærmningen åbner sig, når den kommer i kontakt med udløsningskanterne i siden, og lukker igen, når enden af føringsskinnen nås.

6.10 Rengøring af spånkanaler

FORSIGTIG

Maskinen må ikke være sluttet til elnettet.

1. Tryk plastlasken fast bagest på undersiden af beskyttelseshætten, og fjern afskærmningen.
2. Rengør spånkanalen på afskærmningen.
3. Fastgør afskærmningen igen ved at lade plastlasken gå i indgreb.
4. Kontrollér, om bevægelige dele fungerer korrekt og ikke sidder fast, og om delene er brækket eller beskadiget, således at maskinens funktion påvirkes.

6.11 Savning med spånudsugning 9

BEMÆRK

Rundsaven er forsynet med en tilslutningsstuds, der er beregnet til gængse støvsugerslanger med en diameter på 27 mm. For at slutte støvsugerslangen til saven kan det være nødvendigt med en passende adapter.

FORSIGTIG

Støv er sundhedsskadeligt og kan medføre luftvejs- og hudsygdomme samt allergiske reaktioner.

ADVARSEL

Visse støvtyper er kræftfremkaldende. Det gælder blandt andet mineralisk støv, egetræsstøv og/eller bøgetræsstøv, i særdeleshed i forbindelse med additiver til træbehandling (kromater, træbeskyttelsesmidler).

FORSIGTIG

Anvend så vidt muligt en velegnet mobil støvudskiller WVC40-M (træ) eller VCU40-M (træ og mineraler) afhængigt af anvendelsesformålet. Hvis der ikke er nogen udsugning, eller udsugning ikke er mulig, skal der anvendes et åndedrætsværn af filterklasse P2. Sørg desuden altid for god ventilation for at holde støvkoncentrationen så lav som mulig.

FORSIGTIG

I forbindelse med bearbejdning af andre materialer skal arbejdsgiveren afklare de særlige krav med arbejdstilsynet.

6.12 Savning uden spånudsugning 10

BEMÆRK

Du kan også montere et drejeligt spånværn.

Vælg den ønskede udkastretning ved at dreje udkastet, så spånerne føres væk fra dig.

7 Rengøring og vedligeholdelse

FORSIGTIG

Maskinen må ikke være sluttet til elnettet.

7.1 Rengøring af værktøj etc.

Fjern støv og skidt, som har sat sig fast, og beskyt overfladen mod korrosion ved med jævne mellemrum at aftørre med en klud fugtet i olie.

7.2 Rengøring af maskinen

FORSIGTIG

Hold maskinen, især gribefladerne, tørre, rene og fri for olie og fedt. Anvend ikke silikoneholdige plejemidler.

Maskinhuset er fremstillet af et slagfast plastmateriale. Grebene er fremstillet af et elastomer-materiale.

Anvend aldrig maskinen, hvis ventilationsåbningerne er tilstoppede! Rengør forsigtigt ventilationsåbningerne med en tør børste. Sørg for, at der ikke trænger fremmedlegemer ind i maskinen. Rengør jævnlige huset udvendigt med en let fugtig klud. Anvend ikke spray, dampstråler eller rindende vand til rengøring! Det kan forringe maskinens elektriske sikkerhed.

7.3 Rengøring af beskyttelsesanordning

1. Fjern savklingen for at rengøre beskyttelsesanordningerne.

2. Rengør forsigtigt beskyttelsesanordningerne med en tør børste.
3. Fjern aflejringer og spåner inde i beskyttelsesanordningerne med et egnet værktøj.
4. Monter savklingen.

7.4 Vedligeholdelse

ADVARSEL

Reparationer på de elektriske dele må kun udføres af en elektriker.

FORSIGTIG

Hvis tilslutningskablet til det elektriske værktøj er ødelagt, skal det udskiftes med en særlig tilslutningsledning, der fås i kundeserviceafdelingen.

Kontrollér regelmæssigt alle udvendige dele på maskinen for beskadigelse og fejlfri funktion. Brug ikke maskinen, hvis der er beskadigede dele, eller hvis der er betjeningslementer, som ikke fungerer fejlfrit. Lad Hilti-serviceværkstedet reparere maskinen.

7.5 Kontrol efter rengøring og vedligeholdelse

Efter rengørings- og vedligeholdelsesarbejde skal du kontrollere, at alt sikkerhedsudstyr sidder, som det skal, og fungerer fejlfrit.

Du kontrollerer pendulbeskyttelsesafskærmningen ved at åbne denne helt med et tryk på betjeningsgrebet.

Når du slipper betjeningsgrebet, skal pendulbeskyttelsesafskærmningen lukke sig hurtigt og helt.

8 Fejløgning

Fejl	Mulig årsag	Afhjælpning
Maskinen har ikke fuld ydelse.	Forlængerledning for lang og / eller med for lille tværsnit.	Anvend en forlængerledning med godkendt længde og / eller med tilstrækkeligt tværsnit.
	Strømforsyningen har for lav spænding.	Slut maskinen til en anden strømforsyning.
Maskinen starter ikke.	Elforsyningen er afbrudt.	Slut noget andet elværktøj til, og kontrollér funktionen.
	Netledningen eller stikket er defekt.	Lad en elektriker kontrollere og om nødvendigt udskifte afbryderen.
	Afbryder defekt.	Lad en elektriker kontrollere og om nødvendigt udskifte afbryderen.
	Kullene er slidte.	Lad en elektriker kontrollere og om nødvendigt udskifte afbryderen.
Tænd/sluk-knappen kan ikke trykkes ned eller er blokeret.	Ingen fejl (sikkerhedsfunktion)	Tryk på startspærren.
Ingen/nedsat sugeeffekt.	Tilstoppet spånkanal.	Rengør spånkanal.

9 Bortskaffelse



Størstedelen af de materialer, som anvendes ved fremstillingen af Hilti-produkter, kan genbruges. Materialerne skal sorteres, før de kan genbruges. I mange lande findes der allerede ordninger, hvor Hilti indsamler sine brugte maskiner til genbrug. Yderligere oplysninger får du hos Hilti-kundeservice eller din lokale Hilti-konsulent.



Kun for EU-lande

Elværktøj må ikke bortskaffes som almindeligt affald!

I henhold til Rådets direktiv om bortskaffelse af elektriske og elektroniske produkter og gældende national lovgivning skal brugte maskiner indsamles separat og bortskaffes på en måde, der skåner miljøet mest muligt.

10 Producentgaranti - Produkter

Hvis du har spørgsmål vedrørende garantibetingelserne, bedes du henvende dig til din lokale HILTI-partner.

11 EF-overensstemmelseserklæring (original)

Betegnelse:	Hand-rundsav
Typebetegnelse:	WSC 70 / WSC 55
Produktionsår:	2008

Vi erklærer som eneansvarlige, at dette produkt er i overensstemmelse med følgende direktiver og standarder: 2004/108/EU, 2006/42/EU, 2011/65/EU, EN 60745-1, EN 60745-2-5, EN ISO 12100.

Hilti Corporation, Feldkircherstrasse 100,
FL-9494 Schaan

Paolo Luccini
Head of BA Quality and Process Management
Business Area Electric Tools & Accessories
01/2012

Jan Doongaji
Executive Vice President

Business Unit Power
Tools & Accessories
01/2012

Tekniske dokumentation ved:

Hilti Entwicklungsgesellschaft mbH
Zulassung Elektrowerkzeuge
Hiltistrasse 6
86916 Kaufering
Deutschland

da



Hilti Corporation

LI-9494 Schaan

Tel.: +423 / 234 21 11

Fax: +423 / 234 29 65

www.hilti.com

Hilti = registered trademark of Hilti Corp., Schaan

W 3361 | 0214 | 00-Pos. 1 | 1

Printed in Czech Republic © 2014

Right of technical and programme changes reserved S. E. & O.

211563 / A3



211563