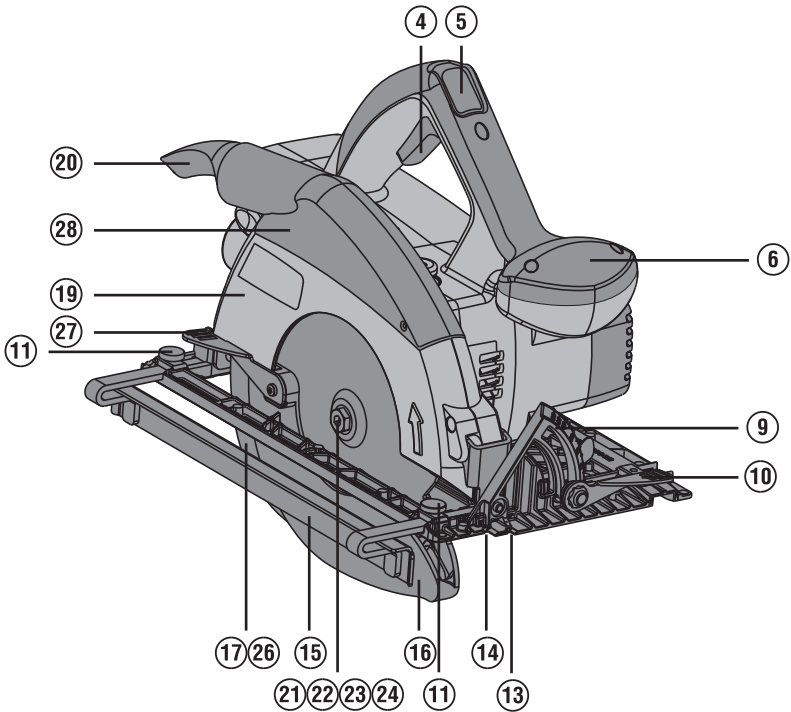
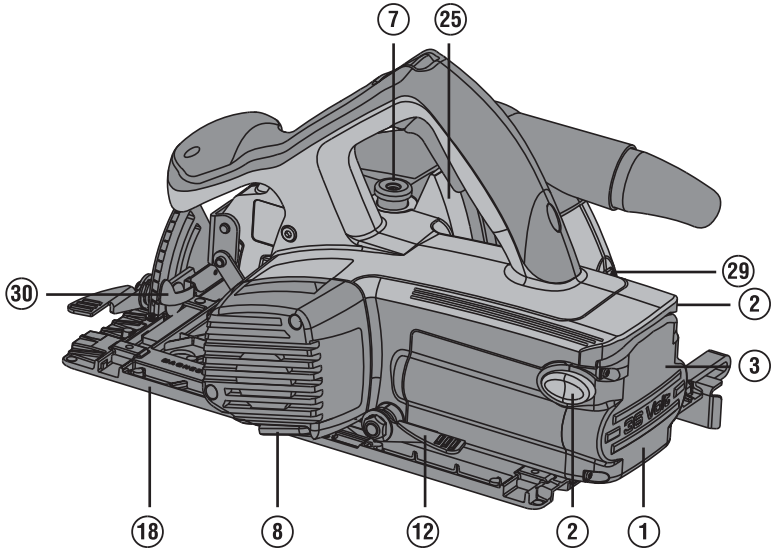


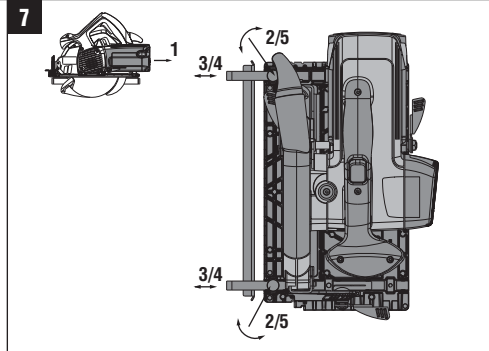
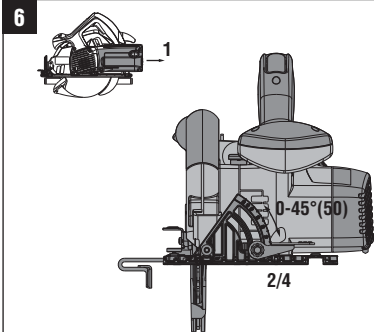
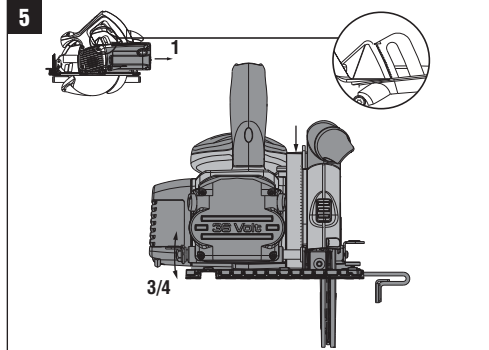
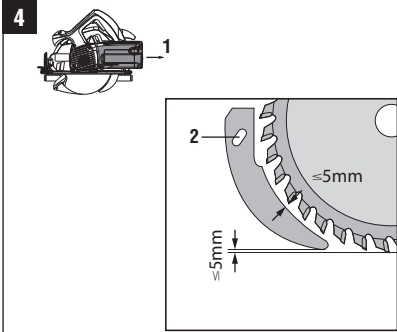
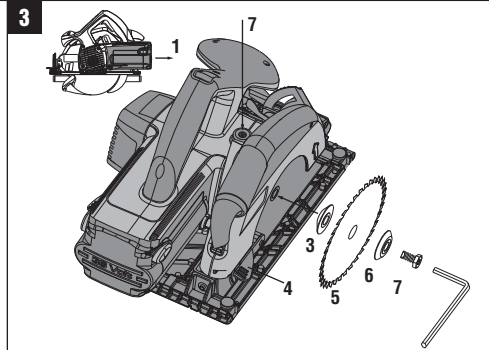
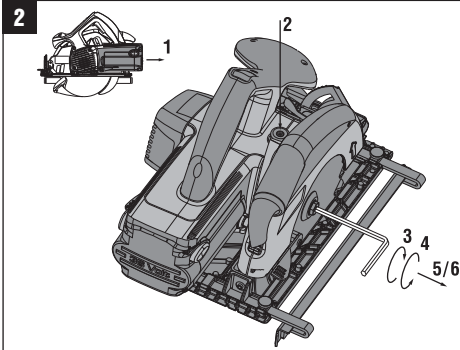
HILTI

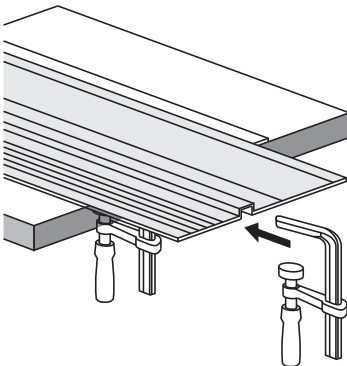
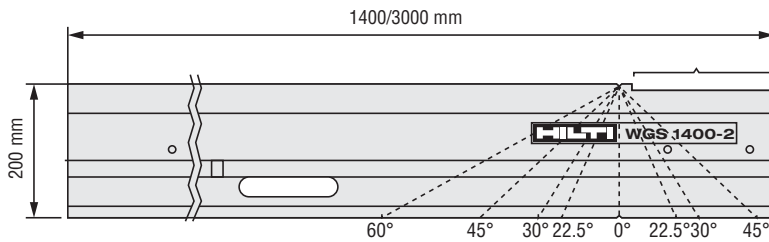
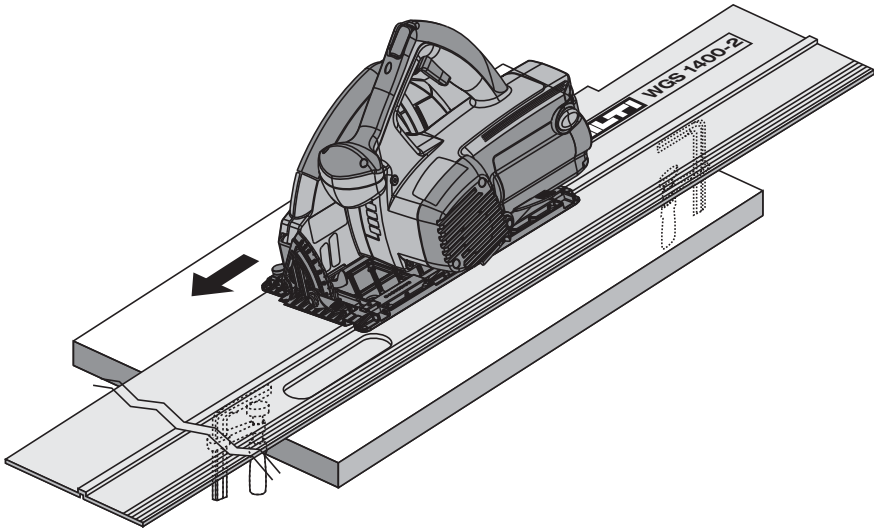
WSC 70-A36

Bedienungsanleitung	de
Operating instructions	en
Mode d'emploi	fr
Manual de instrucciones	es
Istruzioni d'uso	it
Gebruiksaanwijzing	nl
Brugsanvisning	da
Bruksanvisning	sv
Bruksanvisning	no
Käyttöohje	fi
Manual de instruções	pt
Οδηγίες χρήσεως	el
Instrukcja obsługi	pl
Návod k obsluze	cs
Instrucțiuni de utilizare	ro
Kullanma Talimatı	tr
دليل الاستعمال	ar
Lietošanas pamācība	lv
Instrukcija	lt
Kasutusjuhend	et
ІНСТРУКЦІЯ З ЕКСПЛУАТАЦІЇ	uk
Пайдалану бойынша басшылық	kk
사용설명서	ko
操作説明書	zh
操作说明书	cn

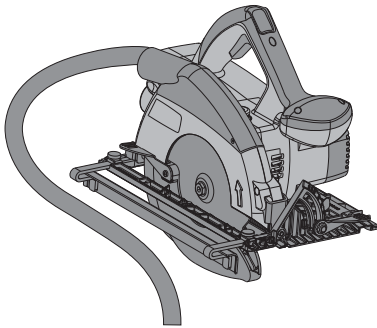




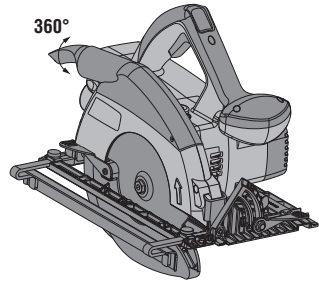




9



10



11

		Holz / Wood / Bois			Kunststoff / Synthetics / Plastiques		Andere / Others / Autre chose	
● ... optimal geeignet ideal tout indiquée								
○ ... geeignet good indiquée								
	QualiCut	z54	○	●		●	●	
		z48	●	●		●		
		z42	●	○		○	●	
		z42-A	●	○		○	●	
	MultiCut	z24-A	○	○	○		○	○
		z42-A	●	○	●		○	○
	QuickCut	z18	○		●		●	
	SpecialCut	z18					○	●
		z14					○	●

AKKU / BATTERY / ACCU / BATERIAS / BATTERI / AKU / AKUMULATORY / AKKIMiäüüéé

Akumulátorová okružní pila WSC 70-A36

Před uvedením do provozu si bezpodmínečně přečtěte návod k obsluze.

Tento návod k obsluze uchovávejte vždy u nářadí.

Jiným osobám předávejte nářadí pouze s návodem k obsluze.

Obsah	Stránka
1 Všeobecné pokyny	194
2 Popis	195
3 Příslušenství	196
4 Technické údaje	197
5 Bezpečnostní pokyny	198
6 Uvedení do provozu	202
7 Obsluha	203
8 Čistění a údržba	205
9 Odstraňování závad	206
10 Likvidace	206
11 Záruka výrobce nářadí	207
12 Prohlášení o shodě ES (originál)	207

1 Čísla vždy odkazují na vyobrazení. Vyobrazení k textu najdete na rozkládacích stránkách. Při studiu návodu k obsluze mějte tyto stránky otevřené. V textu tohoto návodu k obsluze označuje "nářadí" vždy akumulátorovou okružní pilu WSC 70-A36.

Obslužné a zobrazovací prvky **1**

- ① Akumulátor
- ② Odjišťovací tlačítka s přídatnou funkcí aktivace ukazatele stavu nabití
- ③ Ukazatel stavu nabití a poruch (lithium-iontový akumulátor)
- ④ Vypínač
- ⑤ Pojistka proti zapnutí
- ⑥ Přídavná rukojeť
- ⑦ Aretační tlačítko vřetena
- ⑧ Klíč s vnitřním šestihranem
- ⑨ Stupnice úhlu řezu
- ⑩ Upínací páčka nastavení úhlu řezu
- ⑪ Svěrací šrouby pro paralelní doraz
- ⑫ Aretační páčka pro nastavení hloubky řezu
- ⑬ Ryska řezu 45°
- ⑭ Ryska řezu 0°
- ⑮ Paralelní doraz
- ⑯ Výkyvný ochranný kryt
- ⑰ Rozpěrný klín
- ⑱ Základová deska
- ⑲ Ochranný kryt
- ⑳ Otočný vyhazovač pilin
- ㉑ Hnací vřeteno
- ㉒ Upínací příruba vnitřní
- ㉓ Upínací příruba vnější
- ㉔ Upínací šroub
- ㉕ Stupnice hloubky řezu
- ㉖ Upevnění rozpěrného klínu
- ㉗ Páčka výkyvného ochranného krytu
- ㉘ Krycí víko pilinového kanálu
- ㉙ Odjištění krycího víka pilinového kanálu
- ㉚ Přídavný třmínek pro řez pod úhlem 50°.

1 Všeobecné pokyny

1.1 Signální slova a jejich význam

NEBEZPEČÍ

Používá se k upozornění na bezprostřední nebezpečí, které by mohlo vést k těžkému poranění nebo k úmrtí.

VÝSTRAHA

Používá se k upozornění na potenciálně nebezpečnou situaci, která může vést k těžkým poraněním nebo k úmrtí.

POZOR

Používá se k upozornění na potenciálně nebezpečnou situaci, která by mohla vést k lehkým poraněním nebo k věcným škodám.

UPOZORNĚNÍ

Pokyny k používání a ostatní užitečné informace.

1.2 Vysvětlení piktogramů a další upozornění

Výstražné značky



Obecné varování



Varování před nebezpečným elektrickým napětím



Varování před žiravinami



Varování před horkým povrchem

Příkazové značky



Používejte ochranu očí



Používejte ochrannou přilbu



Používejte ochranu sluchu



Používejte ochranné rukavice



Používejte lehký respirátor

Symbols



Před použitím čtete návod k obsluze



Odpady odevzdávejte k recyklaci



volt



Stejněsměrný proud

n_0

Jmenovité otáčky běhu naprázdno

/min

Otáčky za minutu



Průměr



Pilový list

Umístění identifikačních údajů na nářadí

Typové označení je umístěné na typovém štítku a sériové číslo na boku krytu motoru. Zapište si tyto údaje do svého návodu k obsluze a při dotazech adresovaných našemu zastoupení nebo servisnímu oddělení se vždy odvolávejte na tyto údaje.

Typ:

Sériové číslo:

2 Popis

2.1 Používání v souladu s určeným účelem

Nářadím je ručně vedená, akumulátorová okružní pila.

Nářadí je určeno pro řezání dřeva nebo dřevu podobných materiálů, plastů, sádrokartonu, sádrovláknitých desek a kompozitních materiálů do hloubky řezu 70 mm a dále pro pokosové řezy 0° až 50°.

Materiály ohrožující zdraví (např. azbest) nesmí být opracovávány.

Nářadí je určeno pro profesionální uživatele a smí je obsluhovat, ošetřovat a udržovat pouze oprávněné a zaškolené osoby. Tyto osoby musí být zejména informovány o případném nebezpečí. Nářadí a jeho pomocné prostředky mohou být nebezpečné, když s nimi nepřiměřeně zachází nevyškolený personál, nebo když se nepoužívají v souladu s určeným účelem.

Pracovním prostředím může být: staveniště, dílna, renovace, přestavba a novostavba.

Úpravy nebo změny na nářadí nejsou dovoleny.

Nesmíjí se používat pilové kotouče, které neodpovídají uváděným charakteristikám (např. průměr, otáčky, tloušťka), rozbrušovací a brusné kotouče, ani pilové kotouče z vysokolegované rychlořezné oceli (HSS).

Nesmíjí se řezat kovy.

Nepoužívejte pilu k odřezávání větví a kmenů.

Nepoužívejte akumulátory jako zdroj energie pro jiné blíže neurčené spotřebiče.

Používejte pouze originální příslušenství a nástroje firmy Hilti, abyste předešli nebezpečí poranění.

Dodržujte údaje o provozu, péči a údržbě, které jsou uvedeny v návodu k obsluze.

2.2 Spínač

Hlavní spínač s pojistkou proti zapnutí

2.3 Rukojeti

Rukojeť a přídatná rukojeť

2.4 Ochranná zařízení

Ochranný kryt a výkyvný ochranný kryt

2.5 Mazání

Mazací tuk

2.6 Ochrana proti hlubokému vybití

Aby se prodloužila životnost akumulátoru a motoru, funguje elektronická regulace tak, že se při příliš silném posuvu otáčky slyšitelně snižují, až po úplné zastavení a vypnutí, pokud tlak neustane.

POZOR

Když posuvná síla (přítlak) klesá, nástroj se samočinně rozbíhá, dokud je spínač zapnutý / vypnutý stisknut, tak jako u nářadí napájeného ze sítě.

2.7 Stav nabití lithium-iontového akumulátoru

Při používání lithium-iontových akumulátorů lze stav nabití zobrazit lehkým stisknutím jednoho z odjišťovacích tlačítek (pouze dokud neucítíte odpor - neodjišťujte). Na zadní straně akumulátoru jsou zobrazeny následující informace:

LED trvale svítí	LED bliká	Stav nabití C
LED 1, 2, 3, 4	-	$C \geq 75 \%$
LED 1, 2, 3	-	$50 \% \leq C < 75 \%$
LED 1, 2	-	$25 \% \leq C < 50 \%$
LED 1	-	$10 \% \leq C < 25 \%$
-	LED 1	$C < 10 \%$

CS

2.8 K rozsahu dodávky standardního vybavení patří

- 1 Nářadí
- 1 Pilový list
- 1 Klíč s vnitřním šestihranem
- 1 Návod k obsluze
- 1 Kufr Hilti (volitelné vybavení)
- 1 Kartonové balení (volitelné)

2.9 Pro provoz nářadí je navíc zapotřebí

Pro WSC 70-A36 akumulátor B 36/2.4 NiCd nebo B 36/3.3 Li-Ion nebo B 36/3.9 Li-Ion a nabíječka C4/36-90 nebo C4/36-350 nebo C7/36-ACS nebo nabíječka C4/36-ACS.

UPOZORNĚNÍ

Podle vybavení zahrnuto již v rozsahu dodávky.

3 Příslušenství

Příslušenství pro WSC 70-A36

Označení	Krátké označení	Popis
Nabíječka	C7/36-ACS	
Nabíječka pro lithium-iontové akumulátory	C4/36-ACS	

Označení	Krátké označení	Popis
Nabíječka pro lithium-iontové akumulátory	C 4/36-90	
Nabíječka pro lithium-iontové akumulátory	C 4/36-350	
Akumulátor		B36/2.4 Li-Ion
Akumulátor		B36/3.3 Li-Ion
Akumulátor		B36/3.9 Li-Ion
Paralelní doraz		WPG 370/355
Vodící lišta		WGS 1400-2B

4 Technické údaje

Technické změny vyhrazeny!

Nářadí	WSC 70-A36
Napětí (stejnoseměrné napětí)	36 V
Hmotnost podle standardu EPTA 01/2003	5,8 kg
Rozměry (d x š x v)	393 mm x 233 mm x 307 mm
Základová deska	193 mm x 320 mm
Maximální průměr pilového kotouče	190 mm
Minimální průměr pilového kotouče	176 mm
Tloušťka těla pilového kotouče	0,5...1,4 mm
Šířka řezu	1,6...2,2 mm
Upínací otvor pilového kotouče	30 mm
Hloubka řezu	Úhel řezu 90°: 70 mm Úhel řezu 50°: 45 mm Úhel řezu 45°: 51 mm
Tloušťka rozpěrného klínu	1,5 mm
Otáčky naprázdno	4 000/min

UPOZORNĚNÍ

Úroveň vibrací uvedená v těchto pokynech byla naměřena metodou odpovídající normě EN 60745 a lze ji použít pro vzájemné porovnání elektrického nářadí. Metoda je vhodná také pro předběžný odhad zatížení vibracemi. Uvedená úroveň vibrací se vztahuje na hlavní způsoby použití elektrického nářadí. Při jiném způsobu použití, při použití s jinými nástroji nebo nedostatečné údržbě se úroveň vibrací může lišit. Denní dávka vibračního zatížení organismu během celé pracovní směny se tím může výrazně zvýšit. Pro přesný odhad vibračního zatížení je nutné zohlednit také dobu, kdy je nářadí vypnuté, nebo kdy sice běží, ale nepoužívá se. Denní dávka vibračního zatížení organismu se tím může výrazně snížit. Stanovte doplňující bezpečnostní opatření na ochranu pracovníka před působením vibrací, například: údržbu elektrického nářadí a nástrojů, udržování rukou v teple, organizaci pracovních postupů.

Hlučnost a vibrace u WSC 70-A36 (měřeno podle normy EN 60745-2-5):

Typická hladina zvukového výkonu podle vyhodnocení A	108 dB(A)
Typická hladina emitovaného akustického tlaku podle vyhodnocení A.	97 dB(A)
Nepřesnost pro uvedené hladiny hlučnosti	3 dB(A)

CS

Triaxiální hodnoty vibrací (výsledný vektor vibrací)

Řezání do dřeva, a _h	< 2,5 m/s ²
Nepřesnost (K)	1,5 m/s ²

Akumulátor	B 36/2.4 NiCd	B 36/3.3 Li-Ion	B 36/3.9 Li-Ion
Jmenovité napětí	36 V	36 V	36 V
Kapacita	2,4 Ah	3,3 Ah	3,9 Ah
Množství energie	86,4 Wh	118,8 Wh	140,4 Wh
Kontrola teploty	Záporný teplotní koeficient (NTC)	Záporný teplotní koeficient (NTC)	Záporný teplotní koeficient (NTC)
Hmotnost	2,08 kg	1,65 kg	1,65 kg
Druh článku	NiCd	lithium-iontový	lithium-iontový
Počet článků v akumulátoru	30 kusů	30 kusů	30 kusů

5 Bezpečnostní pokyny

UPOZORNĚNÍ

Bezpečnostní pokyny v kapitole 5.1 obsahují veškeré všeobecné bezpečnostní pokyny pro elektrické nářadí, které musí být podle příslušných norem uvedeny v návodu k obsluze. Na základě toho mohou být uvedeny i pokyny, které pro toto nářadí nejsou relevantní.

5.1 Všeobecné bezpečnostní předpisy pro elektrické nářadí

a) **VÝSTRAHA**

Přečtete si všechny bezpečnostní pokyny a instrukce. Nedbalost při dodržování bezpečnostních pokynů a instrukcí může mít za následek úraz elektrickým proudem, požár, případně těžká poranění. **Všechny bezpečnostní pokyny a instrukce uschovejte pro budoucí potřebu.** Pojem "elektrické nářadí", používaný v bezpečnostních pokynech, se vztahuje na elektrické nářadí napájené ze sítě (se síťovým kabelem) a na elektrické nářadí napájené z akumulátoru (bez síťového kabelu).

5.1.1 Bezpečnost pracoviště

- Pracoviště musí být čisté a dobře osvětlené.** Neoprádka nebo neosvětlená místa mohou vést k úrazům.
- S elektrickým nářadím nepracujte v prostředích ohrožených explozí, kde se nacházejí hořlavé kapaliny, plyny nebo prach.** Elektrické nářadí jiskří; od těchto jisker se mohou prach nebo páry vznítit.
- Při práci s elektrickým nářadím/zařízením/přístrojem zabraňte přístupu dětem a jiným osobám na pracoviště.** Rozptylování pozornosti by mohlo způsobit ztrátu kontroly nad nářadím/zařízením/přístrojem.

5.1.2 Elektrická bezpečnost

- Síťová zástrčka elektrického nářadí musí odpovídat zásuvce. Zástrčka nesmí být žádným způsobem upravována. U elektrického nářadí s ochranným uzemněním nepoužívejte žádné adaptéry.** Neupravené zástrčky a odpovídající zásuvky snižují riziko úrazu elektrickým proudem.

b) **Nedotýkejte se uzemněných kovových předmětů, jako např. trubek, topení, sporáků a chladniček.** Je-li tělo uzemněno, existuje zvýšené riziko úrazu elektrickým proudem.

c) **Elektrické nářadí chraňte před deštěm a vlhkem.** Vniknutí vody do elektrického nářadí zvyšuje nebezpečí úrazu elektrickým proudem.

d) **Síťový kabel použijte jen k tomu účelu, pro který je určen. Nepoužívejte jej zejména k nošení či zavěšování elektrického nářadí, ani k vytahování zástrčky ze zásuvky. Kabel ved'te vždy v bezpečné vzdálenosti od zdrojů tepla, ostrých hran a pohyblivých dílů nářadí/zařízení/přístroje, zamezte styku s olejem.** Poškozené nebo zamotané kabely zvyšují riziko úrazu elektrickým proudem.

e) **Pokud pracujete s elektrickým nářadím venku, používejte pouze takové prodlužovací kabely, které jsou vhodné i pro venkovní použití.** Použití prodlužovacího kabelu, který je vhodný pro venkovní použití, snižuje riziko úrazu elektrickým proudem.

f) **Pokud se nelze vyvarovat provozu elektrického nářadí ve vlhkém prostředí, použijte proudový chránič.** Použití diferenciálního jističe snižuje riziko úrazu elektrickým proudem.

5.1.3 Bezpečnost osob

a) **Bud'te pozorní, dávejte pozor na to, co děláte a přistupujte k práci s elektrickým nářadím rozumně. Elektrické nářadí nepoužívejte, jste-li unaveni nebo pod vlivem drog, alkoholu nebo léků.** Moment nepozornosti při použití elektrického nářadí může vést k vážnému poranění.

b) **Používejte osobní ochranné pomůcky a vždy noste ochranné brýle.** Používání osobních ochranných pomůcek, jako jsou dýchací maska

proti prachu, bezpečnostní obuv s protiskluzovou podrážkou, ochranná přilba nebo jističe sluchu, podle druhu nasazení elektrického nářadí snižuje riziko úrazu.

- c) **Zabraňte neúmyslnému uvedení do provozu. Před zapojením elektrického nářadí do sítě a/nebo vložením akumulátoru, před uchopením elektrického nářadí nebo jeho přenášením se ujistěte, že je vypnuté.** Držíte-li při přenášení elektrického nářadí prst na spínači nebo připojujete-li nářadí/zařízení/přístroj k síti zapnuté/zapnutý, může dojít k úrazu.
- d) **Dříve než elektrické nářadí zapnete, odstraňte seřizovací nástroje nebo šroubovák.** Nástroj nebo klíč ponechaný v otáčivém dílu nářadí/zařízení/přístroje může způsobit úraz.
- e) **Udržujte přirozené držení těla. Zajměte bezpečný postoj a udržujte rovnováhu.** Tak můžete elektrické nářadí v neočekávaných situacích lépe kontrolovat.
- f) **Noste vhodné oblečení. Nenoste volný oděv ani šperky. Vlasy, oděv a rukavice držte v bezpečné vzdálenosti od pohybujících se dílů.** Volný oděv, šperky a dlouhé vlasy jimi mohou být zachyceny.
- g) **Lze-li namontovat odsávací zařízení nebo lapače prachu, přesvědčte se, že jsou připojeny a správně použity.** Použitím odsávání prachu můžete snížit ohrožení vlivem prachu.

5.1.4 Použití elektrického nářadí a péče o něj

- a) **Nepřetěžujte nářadí/zařízení/přístroj. Pro danou práci použijte elektrické nářadí, které je pro ni určeno.** S vhodným elektrickým nářadím budete v dané výkonové oblasti pracovat lépe a bezpečněji.
- b) **Nepoužívejte elektrické nářadí, jehož spínač je vadný.** Elektrické nářadí, které nelze zapnout nebo vypnout, je nebezpečné a musí se opravit.
- c) **Dříve než budete nářadí/zařízení/přístroj seřizovat, měnit jeho příslušenství, nebo než jej odložíte, vytáhněte síťovou zástrčku ze zásuvky a/nebo vyjměte akumulátor.** Toto preventivní opatření zabrání neúmyslnému zapnutí elektrického nářadí.
- d) **Nepoužívané elektrické nářadí neukládejte v dosahu dětí. Nenechte pracovat s nářadím/zařízením/přístrojem osoby, které s ním nejsou obeznámeny nebo nečetly tyto pokyny.** Elektrické nářadí je nebezpečné, je-li používáno nezkušenými osobami.
- e) **O elektrické nářadí se pečlivě starajte. Kontro-lujte, zda pohyblivé díly bezvadně fungují a ne-vážnou, zda díly nejsou zlomené nebo poškozené tak, že by byla narušena funkce elektrického ná-řadí. Poškozené díly nechte před použitím nářadí opravit.** Mnoho úrazů má na svědomí nedostatečná údržba elektrického nářadí.
- f) **Řezné nástroje udržujte ostré a čisté.** Pečlivě ošetřované řezné nástroje s ostrými řeznými hranami méně vážnou a dají se lehčeji vést.
- g) **Elektrické nářadí, příslušenství, nástroje atd. pou-žívejte v souladu s těmito instrukcemi. Respek-tujte přitom pracovní podmínky a prováděnou čin-nost.** Použití elektrického nářadí k jinému účelu, než ke kterému je určeno, může být nebezpečné.

5.1.5 Použití a zacházení s akumulátorovým nářadím

- a) **Akumulátory nabíjejte pouze v nabíječkách, které jsou doporučeny výrobcem.** Při použití jiných akumulátorů, než pro které je nabíječka určena, existuje nebezpečí požáru.
- b) **Elektrické nářadí používejte pouze s akumulátory, které jsou pro ně určeny.** Použití jiných akumulátorů může způsobit úraz nebo požár.
- c) **Nepoužívejte akumulátor neukládejte pohromadě s kancelářskými sponkami, mincemi, klíči, hřebíky, šrouby nebo s jinými drobnými kovovými předměty, které by mohly způsobit přemostění kontaktů.** Zkrat mezi kontakty akumulátoru může způsobit popáleniny nebo požár.
- d) **Při nesprávném použití může z akumulátoru vy-téci kapalina. Vyhnete se potřísnění. Při náhod-ném kontaktu opláchněte postižené místo vodou. Pokud kapalina vnikne do očí, vyhledejte také i lé-kaře.** Vytékající akumulátorová kapalina může způ-sobit podráždění pokožky nebo popáleniny.

5.1.6 Servis

- a) **Elektrické nářadí svěrujte do opravy pouze kva-lifikovaným odborným pracovníkům, kteří mají k dispozici originální náhradní díly.** Tak zajistíte, že elektrické nářadí bude i po opravě bezpečné.

5.2 Proces řezání

- a) **⚠ NEBEZPEČÍ**
Nikdy nedávejte ruce do blízkosti pily a k pilovému kotouči. Druhou rukou držte nářadí za přidavnou rukojeť nebo za kryt motoru. Budete-li pilu držet oběma rukama, nemůže dojít k jejich poranění pilovými kotoučem.
- b) **Nesahejte pod obrobek.** Pod obrobkem vás ochranný kryt nemůže před pilovým kotoučem chránit.
- c) **Hlubku řezu přizpůsobte tloušťce obrobku.** Pod obrobkem by mělo být vidět méně než plnou výšku zubu.
- d) **Při řezání nikdy nedržte obrobek v ruce ani přes nohu, ale vždy ho zajistěte do stabilního upnutí.** Je důležité obrobek dobře upevnit, aby se minimalizovalo nebezpečí tělesného kontaktu, uváznutí pilového kotouče nebo ztráty kontroly nad nářadím.
- e) **Při práci, při níž nástroj může zasáhnout skryté elektrické rozvody, držte elektrické nářadí jen za izolovanou rukojeť.** Kontakt s vedením pod proudem by vedl pod napětí i kovové díly elektrického nářadí, což by mohlo způsobit úraz elektrickým proudem.
- f) **U podélných řezů používejte vždy doraz nebo přímé vedení podél hrany.** Zlepšuje se tím přesnost řezu a snižuje možnost uváznutí pilového kotouče.
- g) **Používejte vždy pilové kotouče správné velikosti a s odpovídajícím upínacím otvorem (např. hvězdicovým nebo kruhovým).** Pilové kotouče, které upínání pily přesně neodpovídají, se točí nepravidelně, což vede ke ztrátě kontroly nad nářadím.

- h) **Nikdy nepoužívejte poškozené nebo nesprávné podložky pilového kotouče nebo upínací šrouby.** Podložky pilového kotouče a upínací šrouby jsou speciálně konstruovány pro danou pilu, pro její optimální výkon a provozní bezpečnost.

5.3 Další bezpečnostní pokyny pro všechny typy pil

Zpětný ráz – příčiny a příslušné bezpečnostní pokyny:

Zpětný ráz je náhlá reakce způsobená špatně vyrovnaným pilovým kotoučem, jeho zaseknutím nebo uváznutím, která má za následek, že se pila nekontrolovaně nadzvedne a pohybuje se z obrobku ven směrem k pracovníkovi;

když se pilový kotouč ve svírajícím se řezu zasekne nebo uváže, zablokuje se a síla motoru pilu vyvrstí směrem k pracovníkovi;

když se pilový kotouč v řezu natočí nebo když je špatně vyrovnaný, mohou se zuby na zadní straně kotouče zaseknout v povrchu obrobku, čímž se pilový kotouč v řezu vyvrstí a pila vyskočí zpátky směrem k pracovníkovi.

Zpětný ráz je důsledkem nesprávného nebo chybného použití pily. Lze mu zabránit vhodnými bezpečnostními opatřeními, popsány dále.

- a) **Pilu držte pevně oběma rukama a v takové poloze paží, abyste dokázali vzdorovat silám zpětného rázu. Stůjte vždy stranou od pilového kotouče tak, aby s ním tělo nebylo nikdy v přímé čáře.** Při zpětném rázu se okružní pila může vyvrstít dozadu, pomocí vhodných preventivních opatření může ovšem pracovník síly zpětného rázu zvládnout.
- b) **Pokud pilový kotouč uváže nebo když přerušíte práci, pilu vypněte a držte ji v klidu v obrobku, dokud se kotouč nezastaví. Nikdy se nesnažte pilu z obrobku vyjmout nebo ji táhnout směrem zpět, dokud se pilový kotouč pohybuje, neboť může dojít ke zpětnému rázu.** Zjistěte a odstraňte příčinu uváznutí pilového kotouče.
- c) **Chcete-li pilu, která uvázla v obrobku, znovu spustit, vystřed'te pilový kotouč v řezu a zkontrolujte, zda pilové zuby nejsou v obrobku zakousnuté.** Když pilový kotouč uváže, může se při dalším spuštění začít pohybovat z obrobku ven nebo způsobit zpětný ráz.
- d) **Aby se snížilo riziko zpětného rázu vyvolaného uváznutím pilového kotouče, velké desky při řezání podepřete.** Velké desky se mohou vlastní hmotností prohnut. Proto desky musí být podepřeny na obou stranách, a to jak v blízkosti řezu, tak na kraji.
- e) **Nepoužívejte otupené ani poškozené pilové kotouče.** Pilové kotouče s tupými nebo špatně rozvedenými zuby vytvářejí jen úzký řez, ve kterém dochází k silnému tření a snadno v něm může dojít k uváznutí pilového kotouče a ke zpětnému rázu.
- f) **Než začnete řezat, utáhněte aretace nastavení hloubky řezu a úhlu řezu.** Kdyby při řezání došlo ke změně nastavení, pilový kotouč by mohl uváznout a tím způsobit zpětný ráz.
- g) **Zvlášť opatrní buďte při řezání do stávajících stěn nebo v jiných oblastech, kde není vidět na druhou stranu řezu.** Zanořující se pilový kotouč by mohl

při řezání narazit na skryté objekty, zablokovat se a vyvolat zpětný ráz.

5.4 Bezpečnostní pokyny pro okružní pily s výkynným ochranným krytem

Funkce spodního ochranného krytu

- a) **Před každým použitím zkontrolujte, zda se spodní ochranný kryt bezchybně zavírá. Není-li spodní ochranný kryt volně pohyblivý a nezavírá-li se okamžitě, pilu nepoužívejte. Spodní ochranný kryt nikdy nezajišťujte v otevřené poloze upnutím nebo přivázáním.** Pokud pila nedopatřením spadne na zem, může se spodní ochranný kryt deformovat. Otevřete ochranný kryt páčkou a přesvědčte se, že se pohybuje volně a při libovolném úhlu i každé hloubce řezu se nedotýká ani pilového kotouče, ani jiných dílů.
- b) **Zkontrolujte funkci zavírání pružiny spodního ochranného krytu. Nevykazují-li spodní ochranný kryt a pružina dokonalou funkci, nechte pilu před použitím opravit.** Poškozené díly, lepidlo usazeniny nebo nahromaděné piliny mohou reakci spodního ochranného krytu zpozdít.
- c) **Spodní ochranný kryt otvírejte ručně jen tehdy, když se jedná o zvláštní druhy řezů, jako jsou „zanořené a úhlové řezy“.** Spodní ochranný kryt otvírejte pomocí páčky a uvolněte ji, jakmile se pilový kotouč zanoří do obrobku. Při jakémkoliv jiném řezání se musí spodní ochranný kryt pohybovat automaticky.
- d) **Pilu nepokládejte na pracovní stůl ani na podlahu, pokud spodní ochranný kryt pilový kotouč nechrání (nekryje).** Nekrytý dobíhající pilový kotouč žene pilu proti směru řezu a řeže vše, co mu leží v cestě. Nezapomínejte na dobu doběhu pily.

5.5 Doplňující bezpečnostní pokyny pro všechny typy pil s rozpěrným klínem

Funkce rozpěrného klínu

- a) **Používejte rozpěrný klín, který se hodí k pilovému kotouči.** Aby byl rozpěrný klín účinný, musí být tělo pilového kotouče tenčí než rozpěrný klín a šířka zubů musí být větší než tloušťka rozpěrného klínu.
- b) **Seříd'te rozpěrný klín podle popisu v návodu k použití.** Nesprávná tloušťka, poloha a vyrovnaní mohou působit, že rozpěrný klín účinně nezabrání zpětnému rázu.
- c) **Rozpěrný klín používejte vždy, pokud se nejedná o zanořovací řezy.** Po provedení zanořovacího řezu rozpěrný klín opět namontujte. U zanořovacích řezů rozpěrný klín překáží a mohl by způsobit zpětný ráz.
- d) **Aby byl rozpěrný klín účinný, musí se nacházet uvnitř řezu.** U krátkých řezů nepůsobí rozpěrný klín proti zpětnému rázu.
- e) **Neřežte s deformovaným rozpěrným klínem.** Již malá porucha může zavírájí ochranného krytu zpomalít.

5.6 Dodatečné bezpečnostní pokyny

5.6.1 Bezpečnost obob

- a) **Používejte ochranu sluchu.** Hluk může způsobit ztrátu sluchu.
- b) **Nářadí držte vždy pevně oběma rukama za příslušné rukojeti.** Rukojeti udržujte suché, čisté a nezamastěné olejem ani vazelinou.
- c) **Jestliže se nářadí používá bez odsávání prachu,** musíte při prašných pracích používat lehký respirátor.
- d) **Nářadí používejte jen s příslušnými ochranami.**
- e) **Nářadí používejte pouze v souladu s určeným účelem a v bezvadném stavu.**
- f) **Nezapomínejte na pracovní přestávky, relaxační cvičení a cviky s prsty pro jejich lepší prokrvení.**
- g) **Nářadí zapínejte teprve v pracovní oblasti.**
- h) **Při uskladnění a transportu nářadí vyjměte akumulátor.**
- i) **Při řezání pilu veďte vždy směrem od těla.**
- j) **Neřežte pilou nad hlavou.**
- k) **Nebrzděte pilu bočním tlakem na pilový kotouč.**
- l) **Nedotýkejte se upínací příruby ani upínacího šroubu, když je nářadí v chodu.**
- m) **V dráze řezu nesmí být žádné překážky.** Neřežte do šroubů, hřebíků atd.
- n) **Nikdy netiskněte tlačítko aretace vřetena, dokud se pilový kotouč točí.**
- o) **Nesměřujte pilu na osoby.**
- p) **Posuvný tlak na pilový kotouč přizpůsobte obráběnému materiálu tak, aby se pilový kotouč nezablokoval a nezpůsobil případné zpětný ráz.**
- q) **Zabraňte přehřívání hrotů zubů pilového kotouče.**
- r) **Při řezání plastů je třeba zabránit tavení plastu.**
- s) **Před začátkem práce si ujasněte rizikovou kategorii prachu, který při práci vzniká.** Používejte stavební vysavač s oficiálně schválenou třídou ochrany, která vyhovuje místním hygienickým předpisům.
- t) **Děti je nutno upozornit, že si s nářadím nesmí hrát.**
- u) **Nářadí nesmí bez instruktaže používat děti nebo méně zdatné osoby.**
- v) **Prach z materiálů, jako jsou nátěry s obsahem olova, některé druhy dřeva, minerály a kov, může být zdraví škodlivý.** Kontakt s tímto prachem nebo jeho vdechování může způsobit alergické reakce a/nebo onemocnění dýchacích cest pracovníka nebo osob v okolí. Určitý prach, např. prach z dubového nebo bukového dřeva, je rakovinotvorný, zejména ve spojení s přísadami pro úpravu dřeva (chromát, prostředky na ochranu dřeva). Materiál obsahující azbest smí obrábět pouze odborníci. **Pokud možno používejte odsávání prachu.** Pro dosažení vysoké účinnosti odsávání prachu používejte vhodný mobilní vysavač na dřevěný prach a/nebo minerální prach doporučený společností Hilti, určený pro toto elektrické nářadí. **Postarejte se o dobré větrání pracoviště.** Doporučujeme používat respirátor s filtrem třídy P2. Dodržujte předpisy pro obrábění materiálů platné v příslušné zemi.

5.6.2 Pečlivé zacházení s elektrickým nářadím a jeho používání

- a) **Zajistěte obrobek.** Používejte upínací přípravky nebo svěrák pro pevné uchycení obrobku. Tímto je držení bezpečnější než rukou a kromě toho máte obě ruce volné pro obsluhu nářadí.
- b) **Zajistěte, aby nástroje odpovídaly upínacímu systému nářadí a aby byly řádně uchyceny.**

5.6.3 Elektrická bezpečnost



Zkontrolujte před začátkem práce pracovní prostor, jestli neobsahuje skrytá elektrická vedení, trubky na plyn nebo vodu, např. pomocí přístroje na hledání kovu. Kovové díly, které leží vně na nářadí, mohou vést napětí, když jste např. nedopatřením poškodili elektrické vedení. To představuje vážné nebezpečí úrazu elektrickým proudem.

5.6.4 Pečlivé zacházení s akumulátory a jejich používání

- a) **Řiďte se zvláštními směrnicemi pro transport, skladování a provoz lithium-iontových akumulátorů.**
- b) **Akumulátory chraňte před vysokými teplotami a ohněm.** Existuje nebezpečí výbuchu.
- c) **Akumulátory se nesmějí rozebírat, lisovat, zahřívát nad 80 °C ani pálit.** Jinak hrozí nebezpečí požáru, výbuchu a poleptání.
- d) **Používejte výhradně akumulátory, které byly pro dané nářadí schválené.** Při použití neschválených akumulátorů nebo při použití akumulátorů pro neschválené oblasti použití hrozí nebezpečí požáru a výbuchu.
- e) **Poškozené akumulátory (například akumulátory s trhlinami, prasklými částmi, ohnutými, zaraženými nebo vytaženými kontakty) se nesmí nabíjet ani dále používat.**
- f) **Pokud je akumulátor na dotek horký, může se jednat o závalu. Nářadí postavte na nehořlavém místě s dostatečnou vzdáleností od hořlavých materiálů, kde je lze sledovat, a nechte je vychladnout. Po vychladnutí akumulátoru kontaktujte servis firmy Hilti.**

5.6.5 Pracoviště

- a) **Zajistěte dobré osvětlení pracoviště.**
- b) **Zajistěte dobré větrání pracoviště.** Špatně větrané pracoviště může ohrozit zdraví kvůli prachové zátěži.

5.6.6 Osobní ochranné pomůcky



Obsluha jakož i osoby, které se zdržují v blízkosti, musí během provozování nářadí používat vhodné

ochranné brýle, ochrannou přilbu, ochranu sluchu, ochranné rukavice a lehkou ochranu dýchacích cest.

5.6.7 Ochranná zařízení

Nejsou-li pilový kotouč, ochranný kryt, výkyvný ochranný kryt nebo rozpěrný klín správně namontovány, nářadí nezapínejte.

6 Uvedení do provozu



6.1 Pečlivé zacházení s akumulátorem

UPOZORNĚNÍ

Při nízkých teplotách klesá výkon akumulátoru. S akumulátorem nepracujte až do úplného zastavení nářadí. Akumulátor včas vyměňte. Akumulátor při další výměně co nejdříve nabijte.

Akumulátor odkládejte podle možnosti na chladném a suchém místě. Akumulátor neskladujte nikdy na slunci, na topení nebo za sklem. Akumulátory se po skončení životnosti musí ekologicky a bezpečně zlikvidovat. Akumulátor zasuňte do příslušné nabíječky.

6.2 Nabíjení akumulátoru



POZOR

Používejte pouze nabíječky Hilti uvedené v části „Příslušenství“.

NEBEZPEČÍ

Než akumulátor vložíte do příslušné nabíječky, zajistěte, aby vnější kontakty akumulátoru byly čisté a suché. Ohledně procesu nabíjení si přečtěte návod k obsluze nabíječky.

6.2.1 První nabíjení nového akumulátoru

Nový akumulátor je před uvedením do provozu nutno řádně poprvé nabít, aby se články správně zformovaly. Nesprávně provedené první nabíjení může vést k trvalému snížení kapacity akumulátoru. Ohledně procesu prvního nabíjení si přečtěte návod k obsluze příslušné nabíječky.

6.2.2 Opakované nabíjení akumulátoru NiCd

Akumulátory NiCd by se měly při každém nabíjení nabít plně.

6.2.3 Opakované nabíjení lithium-iontových akumulátorů

Lithium-iontové akumulátory jsou pohotově kdykoliv, i když jsou nabitě jen částečně. Postup nabíjení je indikován kontrolkami LED (viz návod k obsluze nabíječky).

6.3 Vložení akumulátoru do nářadí

NEBEZPEČÍ

Používejte pouze akumulátory a nabíječky Hilti uvedené v části "Příslušenství".

POZOR

Před vložení akumulátoru se přesvědčte, že je nářadí vypnuté a je aktivovaná pojistka proti zapnutí. Používejte jen akumulátory Hilti, schválené pro dané nářadí.

1. Akumulátor zasuňte ze zadu do nářadí, až na dorazu slyšitelně dvakrát zaskočí.
2. **POZOR** Akumulátor, který spadl, může představovat pro vás i pro ostatní riziko. Zkontrolujte bezpečné usazení akumulátoru v nářadí.

6.4 Vyjmutí akumulátoru z nářadí

1. Stiskněte jedno nebo obě odjišťovací tlačítka.
2. Akumulátor vysuňte z nářadí dozadu.

6.5 Transport a uskladnění akumulátorů

Vytáhněte akumulátor ze zajištěné (pracovní) polohy do první zaaretované polohy (transportní polohy).

Pokud akumulátor za účelem transportu nebo uskladnění ze zařízení vyjmete, zajistěte, aby nedošlo ke zkratování kontaktů akumulátoru. Z kufru, bedny na nářadí nebo

transportního pouzdra odstraňte volné kovové díly, jako např. šrouby, hřebíky, spony, volné šroubovací bity, dráty

nebo kovové špony, resp. zabraňte kontaktu těchto dílů s akumulátory.

Při zasílání akumulátorů (silniční, železniční, námořní nebo letecká doprava) dodržujte národní a mezinárodní přepravní předpisy.

7 Obsluha



UPOZORNĚNÍ

Po delším zablokování pilového kotouče nářadí automaticky nenaběhne, když nepůsobí posuvná síla. Je nutno znovu stisknout pojistku proti zapnutí a spínač zapnutí / vypnutí.

POZOR

Noste ochranné rukavice. Řezné hrany pilového kotouče jsou ostré. Mohli byste se o ně poranit.

POZOR

Používejte lehkou respirační ochrannou masku a ochranné brýle. Při řezání dochází k víření prachu a pilin. Zvířený materiál může poškodit dýchací cesty a oči.

POZOR

Používejte ochranu sluchu. Chod nářadí a proces řezání působí hluk. Hluk může způsobit ztrátu sluchu.

7.1 Výměna pilového kotouče



POZOR

Při výměně nástroje používejte ochranné rukavice. Nástroj, upínací příruba a upínací šroub se za provozu silně zahřejí a stanou se horkými.

POZOR

Přesvědčte se, že upínaný pilový kotouč odpovídá technickým požadavkům a je dobře nabroušen. Ostrý pilový kotouč je předpokladem bezvadného řezu.

7.1.1 Demontáž pilového kotouče 2

1. Odpojte od nářadí akumulátor.
2. Stiskněte aretační tlačítko vřetená.
3. Klíčem s vnitřním šestihranem otáčejte upevňovací šroubem pilového kotouče, dokud aretační kolík úplně nezaskočí.
4. Otáčením klíče proti směru hodinových ručiček uvolněte upevňovací šroub.
5. Vyšroubujte upevňovací šroub a sejměte vnější upínací přírubu.

6. Přetočením otevřete výkyvný ochranný kryt a sejměte pilový kotouč.

7.1.2 Montáž pilového kotouče 3

1. Odpojte od nářadí akumulátor.
2. Vyčistěte obě upínací příruby.
3. Nasuňte vnitřní upínací přírubu.
4. Otevřete výkyvný ochranný kryt.
5. **POZOR Říďte se podle šipky směru otáčení na pilovém kotouči.** Nasadte nový pilový kotouč.
6. Nasuňte vnější upínací přírubu.
7. Upínací šroub zašroubujte po směru hodinových ručiček a upevněte tak upínací přírubu. Tak jako při uvolnění musíte přitom stisknout aretační tlačítko vřetená.
8. Před uvedením do provozu zkontrolujte, že je pilový kotouč pevně utažen.

7.2 Nastavení rozpěrného klínu 4

Nastavení rozpěrného klínu je nutno zajistit tak, aby jeho vzdálenost od ozubeného věnce pilového kotouče nepřekračovala 5 mm a aby ozubený věnec nepřechýlil o více než 5 mm přes spodní okraj rozpěrného klínu.

Rozpěrný klín zabraňuje svírání pilového kotouče u podélných řezech. Veškeré řezné práce se proto směřují provádět jen tehdy, je-li rozpěrný klín správně namontován.

1. Odpojte od nářadí akumulátor.
2. Klíčem s vnitřním šestihranem uvolněte šroub s šestihranou hlavou.
3. Rozpěrný klín nastavte podle obrázku.
4. Klíčem s vnitřním šestihranem šroub s šestihranou hlavou utáhněte.

7.3 Nastavení hloubky řezu 5

UPOZORNĚNÍ

Hloubka řezu by měla být nastavena vždy cca o 5 až 10 mm větší než tloušťka řezaného materiálu.

Hloubku řezu lze nastavovat plynule od 0 do 70 mm.

1. Odpojte od nářadí akumulátor.
2. Postavte pilu na podložku.
3. Uvolněte upínací páčku nastavení hloubky řezu. Podle šipky na vedení lze odečíst nastavenou hloubku.
4. Nůžkovým pohybem pilu nadzvedněte, nastavte hloubku řezu a utažením upínací páčky ji aretujte.

7.4 Nastavení šikmého řezu 6

Pilu lze nastavit na šikmé řezy pod libovolným úhlem od 0 do 45°. A po nadzvednutí přidavného třmínku až do 50°.

1. Odpojte od nářadí akumulátor.
2. Uvolněte upínací páčku nastavení úhlu řezu.
3. Natočte pilu do požadované polohy, příp. nadzvedněte přidavný třmínek pro natočení o 50°.
4. Upínací páčku nastavení úhlu řezu utáhněte.

7.5 Řez podle rysky

Vpředu na základové desce pily je ryska jak pro přímý řez, tak i pro šikmé řezy (0° a 45°), takže lze provádět přesný řez podle zvoleného úhlu. Ryska odpovídá vnitřní straně pilového kotouče. Průzor zlepšuje výhled na rysku a zajišťuje tím lepší řeznou hranu. Doplnující rysky jsou v předním výřezu pilového kotouče a na konci základové desky.

1. Zajistěte obrobek proti posunutí.
2. Obrobek umístěte tak, aby byl pilový kotouč pod obrobkem volný.
3. Přesvědčte se, že je spínač na nářadí vypnutý.
4. Zasuňte do nářadí akumulátor.
5. Pilu položte základovou deskou na obrobek tak, aby pilový kotouč nebyl ještě s obrobkem v žádném kontaktu.
6. Zapněte nářadí stisknutím pojistky proti zapnutí a současným stisknutím ovládacího spínače.
7. Vedte pilu obrobkem vhodnou rychlostí podél ořívání.

7.6 Řezání s paralelním dorazem (příslušenství)

Dvouramenný paralelní doraz umožňuje vést přesné řezy podél hrany obrobku, příp. řezání rozměrově stejných listů. Paralelní doraz lze namontovat na obou stranách základové desky.

7.7 Montáž/nastavení paralelního dorazu 7

1. Odpojte od nářadí akumulátor.
2. Do základové desky našroubujte svěrací šrouby.
3. Obě vodička paralelního dorazu zasuňte pod svěrací šrouby.
4. Nastavte požadovanou šířku řezu.
5. Utáhněte svěrací šrouby.

7.8 Řezání s vodící lištou 8

7.8.1 Podélné řezy přímé (0°)

Drážkou v základové desce položte pilu na kolejničku vodící lišty.

7.8.2 Podélné řezy pod úhlem až 50°

Pilu vedte vnější hranou základové desky podél kolejničky vodící lišty, jinak by docházelo ke střetům pilového kotouče s vodící lištou.

7.8.3 Ploché úhlové řezy

UPOZORNĚNÍ

Ryska úhlu řezu udává úhel, o který se řez odklání od přímého pravouhlého řezu.

1. Položte vodící lištu nulou na hranu obrobku a otáčejte ji, dokud požadovaný úhel na úhlové stupnici neleží naproti nule.
2. Dvěma šroubovými truhlářskými svorkami vodící lištu upevněte.

7.9 Přirezávání

1. Zespolu lištu pevně upevněte dvěma šroubovými truhlářskými svorkami.
UPOZORNĚNÍ Nářadí se na vodící lištu musí nasadit za obrobkem.
2. **POZOR Dbejte na to, aby se pilový kotouč vůbec nedotýkal obrobku.**
Zaparkujte nářadí v oblasti osazení vodící lišty.
3. Zapněte nářadí.
4. Vedte nářadí stejnoměrně přes obrobek.
Výkyvný kryt se při kontaktu s boční hranou odřezku otevře; opět se uzavře, když se pila vysune na konci vodící lišty.

7.10 Čistění kanálu lapače třísek

POZOR

Akumulátor nesmí být zasunutý do nářadí.

1. Stiskněte plastový třmínek vzadu na spodní straně ochranného krytu a kryt sejměte.
2. Vyčistěte kanál lapače třísek v ochranném krytu.
3. Ochranný kryt opět upevněte, takže plastový třmínek zaskočí.
4. Kontrolujte, zda pohyblivé díly nářadí bezvadně fungují a neváznou, zda díly nejsou zlomené nebo poškozené tak, že je narušena jeho funkce.

7.11 Řezání s odsáváním pilin 9

UPOZORNĚNÍ

Ruční okružní pila je vybavená připojovacím hrdlem, které je dimenzované na běžné odsávací hadice. Pro spojení hadice vysavače s pilou může být nutný vhodný adaptér.

POZOR

Prach je zdraví škodlivý a může způsobit onemocnění dýchacích cest, kožní choroby a alergické reakce.

VÝSTRAHA

Určité druhy prachu jsou považovány za rakovinotvorné. Je to minerální, dubový nebo bukový prach, zejména ve spojení s přísadami pro úpravu dřeva (chromany, prostředky na ochranu dřeva).

POZOR

Pro příslušné práce používejte pokud možno vhodný mobilní vysavač WVC 40-M (dřevo) nebo VCU 40-M (dřevo a minerály). Pokud odsávání není k dispozici nebo není možné, použijte ochrannou masku s filtrem třídy P2. Navíc vždy zajistěte řádné větrání, aby byla koncentrace prachu co nejnižší.

POZOR

Při obrábění jiných materiálů musí provozovatel vyjasnit speciální požadavky s příslušným profesním sdružením.

7.12 Řezání bez odsávání pilin 10

UPOZORNĚNÍ

Volitelně je k dispozici tlakový kanál lapače třísek.

Pouhým otočením si zvolte požadovaný směr vyhazování tak, aby piliny odletovaly od vás.

8 Čištění a údržba

POZOR

Před započítím čistících prací vyjměte akumulátor, aby zabránili neúmyslnému uvedení nářadí do provozu!

8.1 Ošetřování nástrojů

Odstraňte pevně ulpělé nečistoty a chraňte náhodně poškozený povrch vašich nástrojů otřením hadříkem navlhčeným v oleji.

8.2 Čištění nářadí

POZOR

Nářadí, zejména rukojeti, udržujte čisté a beze stop oleje a tuku. Nepoužívejte prostředky pro ošetření s obsahem silikonu.

Vnější kryt nářadí je vyroben z plastické hmoty odolné proti nárazům. Oblast rukojeti je z elastomeru.

Nikdy nepoužívejte nářadí s ucpanými ventilačními štěrbinami! Ventilační štěrbinu čistěte opatrně suchým kartáčem. Nepřipusťte, aby do vnitřního prostoru nářadí vnikly cizí předměty. Povrch nářadí čistěte pravidelně mírně navlhčeným hadříkem. K čištění nepoužívejte rozprašovače, parní postřikování ani tekoucí vodu! Může tím být ohrožena elektrická bezpečnost nářadí.

8.3 Čištění ochranných zařízení

1. Pro vyčištění ochranných zařízení sejměte pilový kotouč.
2. Ochranná zařízení vyčistěte opatrně suchým kartáčem.
3. Vhodným nástrojem odstraňte usazeniny a třísky uvnitř ochranných zařízení.
4. Namontujte pilový kotouč.

8.4 Ošetřování NiCd akumulátorů

Zabraňte vniknutí vlhkosti.

Kontakty chraňte před prachem a mazivem. V případě potřeby kontakty vyčistěte suchým hadříkem. Pokud výkon nářadí výrazně klesne nebo se aktivuje ochrana proti hlubokému vybití, musí se akumulátor opět nabít.

UPOZORNĚNÍ

Další informace o nabíjení akumulátorů si prosím vyhledejte v návodu k obsluze nabíječky.

8.5 Údržba lithium-iontových akumulátorů

Zabraňte vniknutí vlhkosti.

Akumulátory před prvním použitím úplně nabijte.

Pro dosažení maximální životnosti akumulátoru vybití ukončete, jakmile výkon akumulátoru výrazně poklesne.

UPOZORNĚNÍ

Budete-li pokračovat v práci, vybití se automaticky ukončí dříve, než by mohlo dojít k poškození článků.

Akumulátory nabíjejte se schválenými nabíječkami Hilti pro lithium-iontové akumulátory.

UPOZORNĚNÍ

- Regenerace akumulátorů jako u NiCd nebo NiMH akumulátorů není nutná.
- Přerušeni nabíjení nemá vliv na životnost akumulátorů.
- Nabíjení lze kdykoliv zahájit bez vlivu na životnost akumulátoru. Paměťový efekt jako u NiCd nebo NiMH akumulátorů neexistuje.
- Akumulátory je nejlépe skladovat v plně nabitém stavu, pokud možno v chladu a v suchu. Skladování akumulátorů při vysokých teplotách prostředí (za okenním sklem) je nevhodné, ovlivňuje životnost akumulátorů a zvyšuje samovolné vybití článků.
- Pokud se akumulátor nedá úplně nabít, ztratil kapacitu v důsledku stárnutí nebo přílišného zatížení. S tímto akumulátorem lze ještě pracovat. Měli byste ale akumulátor co nejdříve vyměnit za nový.

8.6 Údržba

VÝSTRAHA

Opravy na elektrických částech smí provádět pouze odborník s elektrotechnickou kvalifikací.

Pravidelně kontrolujte poškození vnějších dílů nářadí a správnou funkci všech ovládacích prvků. Nářadí nepoužívejte, když jsou poškozeny díly, nebo když ovládací prvky nefungují správně. Dejte nářadí opravit do servisu firmy Hilti.

8.7 Kontrola po čistících a údržbářských pracích

Po čistících a údržbářských pracích je nutno zkontrolovat, zda jsou připevněná veškerá ochranná zařízení a zda bezvadně fungují.

Pro kontrolu kyvného ochranného krytu ho úplně otevřete stisknutím ovládací páčky.

Po uvolnění ovládací páčky se musí kyvný ochranný kryt rychle a úplně zavřít.

9 Odstraňování závad

Porucha	Možná příčina	Náprava
Nářadí nefunguje.	Akumulátor není úplně zasunutý nebo je vybitý.	Akumulátor musí zaskočit se slyšitelným dvojitým cvaknutím, příp. se musí nabít.
	Elektrická závada.	Vyjměte akumulátor z nářadí a kontaktujte servis firmy Hilti.
	Akumulátor je vybitý/přehřátý.	Ochrana proti hlubokému vybití/elektronika vypne. Akumulátor zasuňte do nabíječky nebo nechte vychladnout.
Spínač nelze stisknout, resp. je zablokovaný.	Žádná chyba (bezpečnostní funkce).	Stiskněte pojistku proti zapnutí.
Otáčky náhle silně poklesnou.	Akumulátor je vybitý nebo je přítlak příliš velký.	Vložte nový akumulátor a vybitý akumulátor nechte nabít. Snižte přítlak.
Akumulátor se vybíjí rychleji než obvykle.	Akumulátor není v optimálním stavu.	Obnovovací nabíjení provádějte jen u akumulátorů NiCd (viz návod k obsluze nabíječky).
Nářadí se po zablokování pílového kotouče samo od sebe nerozběhne.	Ochrana proti hlubokému vybití po druhém zablokování vypnula.	Pojistku proti zapnutí a spínač zapnutí / vypnutí znovu stiskněte.
Akumulátor nezaskočí se slyšitelným dvojitým cvaknutím.	Nosy západek na akumulátoru jsou znečištěné.	Nosy západek vyčistěte a akumulátor nechte zaskočit. Pokud problém přetrvává, obraťte se na servis firmy Hilti.
Nářadí nebo akumulátor se silně přehřívá.	Elektrická závada.	Nářadí okamžitě vypněte, akumulátor vyjměte z nářadí a kontaktujte servis firmy Hilti.
	Nářadí je přetížené (překročena hranice zatížení).	Výběr nářadí odpovídajícího danému použití.
Žádný/snížený sací výkon.	Ucpaný kanál lapače třísek.	Vyčistěte kanál lapače třísek.

CS

10 Likvidace

POZOR

Při nevhodné likvidaci částí nářadí může dojít k následujícím jevům: Při spalování dílů z plastu vznikají jedovaté plyny, které mohou způsobit onemocnění osob. Baterie mohou při poškození nebo při působení velmi vysokých teplot explodovat a tím způsobit otravu, popálení, poleptání kyselinami nebo znečistit životní prostředí. Lehkovážnou likvidaci umožňujete nepovoláním osobám používat vybavení nesprávným způsobem. Přitom můžete sobě a dalším osobám způsobit těžká poranění, jakož i znečistit životní prostředí.

POZOR

Vadné akumulátory neprodleně zlikvidujte. Nenechávejte je v dosahu dětí. Akumulátory nerozebírejte a nepalte.

POZOR

Akumulátory, které dosloužily, likvidujte v souladu s národními předpisy nebo je vraťte společnosti Hilti.



Nářadí firmy Hilti jsou vyrobena převážně z recyklovatelných materiálů. Předpokladem pro recyklaci materiálů je jejich řádné třídění. V mnoha zemích již je firma Hilti zařazena na příjem vašeho starého nářadí na recyklaci. Ptejte se zákaznického servisního oddělení Hilti nebo vašeho obchodního zástupce.



Jen pro státy EU.

Elektrické nářadí nevyhazujte do komunálního odpadu!

Podle evropské směrnice o nakládání s použitými elektrickými a elektronickými zařízeními a podle odpovídajících ustanovení právních předpisů jednotlivých zemí se použité elektrické nářadí musí sbírat odděleně od ostatního odpadu a odevzdat k ekologické recyklaci.

11 Záruka výrobce nářadí

V případě otázek k záručním podmínkám se prosím obraťte na místního partnera HILTI.

12 Prohlášení o shodě ES (originál)

Označení:	Akumulátorová okružní pila
Typové označení:	WSC 70-A36
Rok výroby:	2006

Prohlašujeme na výhradní zodpovědnost, že tento výrobek je ve shodě s následujícími směrnicemi a normami: 2006/42/EG, 2004/108/EG, 2006/66/EG, 2011/65/EU, EN 60745-1, EN 60745-2-5, EN ISO 12100.

Technická dokumentace u:

Hilti Entwicklungsgesellschaft mbH
Zulassung Elektrowerkzeuge
Hiltistrasse 6
86916 Kaufering
Deutschland

Hilti Corporation, Feldkircherstrasse 100,
FL-9494 Schaan

Paolo Luccini
Head of BA Quality and Process Management
Business Area Electric Tools & Accessories
01/2012

Jan Doongaji
Executive Vice President
Business Unit Power Tools & Accessories
01/2012

CS



Hilti Corporation

LI-9494 Schaan

Tel.: +423 / 234 21 11

Fax: +423 / 234 29 65

www.hilti.com

Hilti = registered trademark of Hilti Corp., Schaan

W 3152 | 0214 | 00-Pos. 1 | 1

Printed in Czech Republic © 2014

Right of technical and programme changes reserved S. E. & O.

236297 / A5

