

HILTI

TE 40
TE 40-AVR

繁體中文



1 文件相關資訊




1.1 關於此文件

- 初次操作或使用前，請先詳讀此文件。本文件包含安全前提、疑難排解處理和產品使用。
- 請遵守本文件中與產品上的安全說明和警告。
- 操作說明應與產品一起保管，產品交予他人時必須連同操作說明一起轉交。

1.2 已使用的符號說明

1.2.1 警告

警告使用本產品的人員可能發生之危險。下列標示和符號會搭配使用：

	危險！此標語警示會發生對人造成嚴重傷害甚至致死的危險情形。
	警告！此標語警示可能會發生造成人員受傷或死亡之危險。
	小心！此標語警示可能會發生造成人員輕微受傷或材料損壞之危險情況。


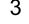


1.2.2 文件中的符號

本文件中採用以下符號：

	使用前請閱讀操作手冊
	使用操作說明與其他資訊

1.2.3 圖解中的符號





圖解中採用了以下符號：

	號碼對應操作說明的開始處的圖解。
	編號代表圖解中的操作步驟順序，可能與內文中的步驟有所不同。
	項目參考編號用於總覽圖解，並請參閱產品總覽部分中使用的編號。
	本符號是為了讓您在操作本產品時可以注意某些重點。

1.3 產品專屬符號

1.3.1 產品上的符號

產品上採用下列符號：

	無鎚擊鑽孔
	以鎚擊動作進行鑽孔（鎚擊鑽孔）
	鑿孔
	鑿子定位
	防護等級II（雙重絕緣）

1.4 產品資訊

Hilti 產品係供專業人士使用。僅能由經過授權與訓練的人員進行操作、維護及保養。務必將可能發生的特定危險告知該人員。若因未經訓練人員操作錯誤或未依照其原本的用途操作，則本產品和它的輔助工具設備有可能會發生危險。

類型名稱和序號都標註於額定銘牌上。

- ▶ 在下方表格中填入序號。與Hilti維修中心或當地Hilti機關聯絡查詢產品相關事宜時，我們需要您提供產品詳細資訊。

產品資訊

鑽鑿兩用電鎚鑽	TE 40
產品代別	01
序號	

1.5 符合聲明

基於我們唯一的責任，本公司在此聲明本產品符合適用的指示或標準。本文件結尾處有符合聲明之副本。技術文件已歸檔並存放在：

Hilti Entwicklungsgesellschaft mbH | Tool Certification | Hiltistrasse 6 | 86916 Kaufering, Germany

2 安全性

2.1 一般電動機具安全警告

⚠ 警告

請詳閱所有的安全警示及說明。未能遵守以下警示及說明可能會造成電擊事故、火災和/或嚴重的傷害。妥善保存所有警示及說明，以供將來參考。

工作區域安全

- ▶ 請保持工作區的清潔與採光充足。雜亂而昏暗的工作區會導致意外發生。
- ▶ 勿在容易發生爆炸的環境中使用機具，例如有可燃性液體、瓦斯或粉塵存在的環境。機具產生的火花可能會引燃塵埃或煙霧。
- ▶ 操作機具時，請與兒童及旁人保持距離。注意力不集中時容易發生失控的情形。

電力安全

- ▶ 機具插頭與插座須能互相搭配。勿以任何方式改裝插頭。勿將任何變壓器插頭與與地面接觸（接地）的電動機具搭配使用。未經改裝的插頭以及能互相搭配的插座可減少發生電擊的危險。
- ▶ 避免讓身體碰觸到如管線、散熱器、爐灶與冰箱等與土地或地表接觸之物品。如果您的身體接觸到地表或地面，將增加電擊的危險。
- ▶ 請勿將電動工具暴露在雨或潮濕的環境中。若水氣進入機具中將增加觸電的危險。
- ▶ 勿濫用電纜線。勿以電纜線吊掛、拖拉機具或拔下機具插頭。電纜線應避開熱氣、油、銳利的邊緣或移動性零件。電纜線損壞或纏繞會增加發生電擊事故的危險。
- ▶ 於室外操作機具時，須使用適用於戶外的延長線。使用適合戶外使用的延長線可降低觸電的風險。
- ▶ 如果無法避免在潮濕的地點操作機具，請使用漏電斷路器（RCD）保護電源供應器。使用漏電斷路器（RCD）可降低電擊的風險。

人員安全

- ▶ 操作機具時，請提高警覺，注意進行中的工作並善用常識。感到疲勞或受到藥物、酒精或治療的影響時勿使用機具。操作機具時稍不留神就可能造成嚴重的人員傷亡。
- ▶ 佩戴個人防護裝備。請隨時配戴眼罩。適當使用防塵面罩、防滑鞋、安全帽及耳罩等安全防護配備可減少人員的傷害。
- ▶ 避免不經意的啟動。在接上電源、抬起或攜帶機具之前，務必確認開關處於關閉的位置。攜帶機具時，如果把手指放在開關上，或在開關開啟時，將機具插上插頭容易發生意外。
- ▶ 啟動機具前，應將所有調整鑰匙或扳手移開。將扳手或鑰匙留在機具的旋轉零件中可能會造成人員傷害。
- ▶ 勿將手伸出過遠。隨時站穩並維持平衡。這可讓您在意外情況發生時，對機具有較好的控制。
- ▶ 穿著適當服裝。請勿穿寬鬆的衣服或配戴珠寶。頭髮、衣服與手套應遠離移動性零件。移動性零件可能會夾到寬鬆的衣服、珠寶或長髮。
- ▶ 如果機具可連接吸塵裝置與集塵設備，請連接並適當使用這些設備。使用集塵裝置可降低與粉塵有關的危險。

機具使用與保養

- ▶ 不可強制使用機具。依據用途使用正確的機具。根據設計的速率使用機具可更快速安全地完成工作。
- ▶ 若開關無法啟動或關閉電動工具時，請勿使用電動工具。任何無法以開關控制的機具都很危險且需要維修。
- ▶ 在進行任何調整、更換配件、或貯放電動機具前，請先將插頭拔離插座與機具。此預防安全措施可降低機具意外啟動的風險。
- ▶ 將閒置的機具貯放在兒童拿不到的地方，勿讓不熟悉或未詳閱本說明的人員操作本機具。機具在未經訓練的使用者手中是很危險的。

- ▶ 維護機具。請檢查移動性零件有無偏移或黏合的情形、零件有無破損，以及任何會影響機具運轉的狀況。如果機具受損，請先維修後再使用。很多意外便是由維護不當的機具造成的。
- ▶ 保持切割機具的銳利與清潔。具銳利切割邊緣的切割機具如果得到適當的維護，便較不會發生黏合的現象，且較容易控制。
- ▶ 遵守本指示說明使用機具、配件和工具組等，並考量工作條件與待進行的工作。將機具用在原目的之外之用途可能會造成危險。

維修服務

- ▶ 請將機具交給合格的維修人員進行維修，並使用相同的替代零件。這可確保維護機具安全。

2.2 鎚擊安全警告

- ▶ 請配戴耳罩。暴露於噪音環境下會導致聽力受損。
- ▶ 請使用機具輔助握把。機具失控可能導致人員受傷。
- ▶ 當所進行的工作，其切割配件可能會碰觸到隱藏配線或其自身的電線時，進行操作時請握住機具的絕緣握把。與「導電」電線接觸的切割配件可能會導致機具暴露在外金屬零件「導電」，使得操作人員遭受電擊。

2.3 其他安全指示

人員安全

- ▶ 請在本機具能正常運轉時使用。
- ▶ 勿嘗試以任何方式改裝機具。
- ▶ 以雙手確實握住機具的握把。請保持機具握把清潔和乾燥。
- ▶ 請務必握緊側向握把的末端。進行鑽孔或螺絲起子作業時，您可以將工具轉向側面。
- ▶ 不可碰觸旋轉中零件 - 有受傷的危險！
- ▶ 在更換配件工具或電池前以及貯放或運送機具前，請將正轉 / 逆轉選擇開關轉到中間（將開關置中以啟動安全鎖）。
- ▶ 使用機具時，請穿戴適當的護目鏡、耳罩、防護手套以及輕型呼吸保護器。
- ▶ 請在更換配件工具時也戴上防護手套。觸摸配件工具會造成割傷或灼傷。
- ▶ 穿戴護目鏡。飛散的碎片會傷到人體或眼睛。
- ▶ 僅在機具設定為一檔時使用大型、重型配件工具。否則可能在機具關閉時造成損壞，或是在不利的環境下造成夾頭鬆脫。
- ▶ 請適時休息，並活動您的手指以促進血液循環。長時間暴露在震動下會造成手指、手掌和手腕的血管和神經系統失調。
- ▶ 請盡量使用除塵系統與適當的行動吸塵裝置。含鉛塗料、某些木材及含石英之混凝土 / 石材 / 石頭、礦物質或金屬等材料的粉塵均可能對身體有害。
- ▶ 請確保工作場所所有良好通風，必要時，請依會產生的粉塵類型配戴適合的口罩。操作人員與旁觀者接觸或吸入粉塵可能會引起過敏並 / 或造成呼吸系統或其他疾病。像是橡木與山毛櫸木材的粉塵已列為致癌物質，尤其是當它們使用調濕塗料（鉻酸鹽、木材防腐劑）時。包含石綿之基材務必由專人處理。

電力安全

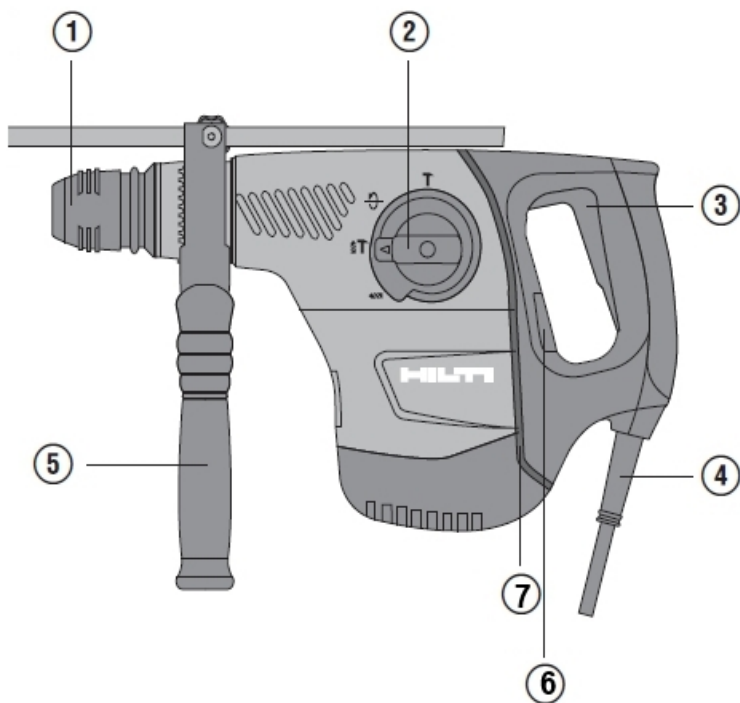
- ▶ 開始工作前，請先檢查工作區域是否有隱藏的電纜線、瓦斯管或水管。若不小心損害電纜線時，機具外部的金屬零件可能會導電而造成電擊的危險。

機具使用與保養

- ▶ 固定工件。以老虎鉗或其他夾緊裝置固定工件會較用手握持更穩固。
- ▶ 若配件工具卡住時請立即關閉機具。機具可能會絞到線材。
- ▶ 請等候機具完全停止再將其放下。

電池的使用與保養

- ▶ 請遵守適用於搬運、貯放和使用鋰電池的特殊法規和操作說明。
- ▶ 請勿讓電池暴露在高溫下，讓陽光直接照射或接觸火焰。
- ▶ 請勿拆解、擠壓或焚燒電池，且不可將電池置放在溫度超過80°C的環境中。
- ▶ 電池若已受損，請勿試著充電或繼續使用。
- ▶ 若電池溫度過高無法觸摸，表示電池可能已經毀損。此時，可將機具置於可隨時觀察並靜置冷卻的非易燃位置，同時遠離易燃物質。待電池靜置冷卻後，請聯絡Hilti維修中心。



- | | |
|----------|--|
| ① 夾頭 | ⑤ 附深度計的側向握把 |
| ② 功能選擇開關 | ⑥ 維修指示燈 |
| ③ 控制開關 | ⑦ Active Vibration Reduction (AVR) (TE 40-AVR) |
| ④ 電源線 | |

3.2 用途

本文所述產品為具氣動鎚擊機構之電動鑽鑿兩用電鎚鑽。適用於混凝土、石材、木材和金屬。亦可於石材上進行輕至中負載的鑿孔及於混凝土上進行表面拋光作業。

▶ 本機具僅可使用符合型號識別牌上所指定的電壓和頻率。

3.3 裝置說明

3.3.1 主動減震系統 (AVR) 選配

本產品可選配主動減震 (Active Vibration Reduction (AVR)) 系統，可明顯減少震動。

3.3.2 維修指示燈

本產品配備維修指示燈LED。

3.4 配備及數量

鑽鑿兩用電鎚鑽、側向握把、深度計、操作說明。



注意

為確保操作的安全及可靠性，請務必使用原廠Hilti備件與耗材。您可以在Hilti維修中心或網站：www.hilti.group選購Hilti認可的備件、耗材和配件。

4 技術資料



注意

關於額定電壓、電流、頻率和 / 或輸入功率，請參照機具的特定國家型號識別牌。

如果要使用發電機或變壓器供電，必須至少能提供兩倍於機具額定銘板上標示的額定輸入值電力。發電機或變壓器的操作電壓必須隨時介於機具額定電壓+5%和-15%以內。

	TE 40	TE 40-AVR
重量 (依據EPTA程序01)	5.5 kg	5.6 kg
Ø鎚擊動作鑽頭 (TE-C)	5 mm ...28 mm	5 mm ...28 mm
Ø鎚擊動作鑽頭 (TE-T)	6 mm ...32 mm	6 mm ...32 mm
Ø木材用鑽頭	6 mm ...32 mm	6 mm ...32 mm
Ø金屬用鑽頭	6 mm ...13 mm	6 mm ...13 mm

4.1 噪音資訊和震動值量測標準依據EN 60745

操作說明中所提供之音壓和震動值已參照標準測量，並可用來比較不同機具之噪音。它們也可作為噪音量的初步評估。

提供之資料表示機具主要應用時之數值。若電子機具應用於不同之用途，搭配不同的配件工具或在保養不良的情況下，其數據可能有所不同。在作業過程中，這有可能大幅提高其噪音量。

當機具關閉，或開啟但未進行任何作業時也應列入考量，才能準確評估噪音量。如此一來，作業過程中的總噪音量將大幅降低。

確認其他安全措施，以保護操作員不受噪音和 / 或震動影響，例如：保養機具與其配件工具、操作前保持雙手溫暖、作業型式之安排等。

噪音資訊

	TE 40	TE 40-AVR
聲功率級數 (L _{WA})	104 dB(A)	105 dB(A)
無法判定的聲功率級數 (K _{WA})	3 dB(A)	3 dB(A)

	TE 40	TE 40-AVR
釋放的音壓級數 (L_{pA})	93 dB(A)	94 dB(A)
無法判定的音壓級數 (K_{pA})	3 dB(A)	3 dB(A)

關於震動的資訊

	TE 40	TE 40-AVR
金屬鑽孔 ($a_{h, D}$)	$\leq 2.5 \text{ m/s}^2$	$\leq 2.5 \text{ m/s}^2$
混凝土鎚擊鑽孔 ($a_{h, D}$)	16.3 m/s^2	10.7 m/s^2
鑿孔 ($a_{h, Chex}$)	16.5 m/s^2	9.9 m/s^2
無法判定 (K)	1.5 m/s^2	1.5 m/s^2

5 操作

5.1 工作場所的準備工作



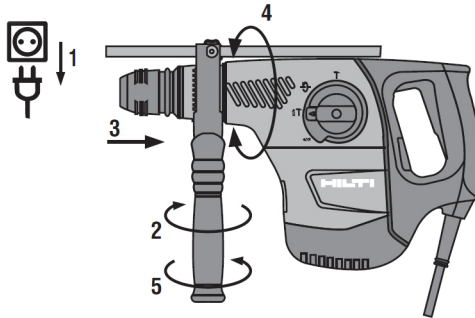
注意

有受傷的危險！產品意外啟動。

- ▶ 在調整機具或變更配件前，請先拔除電源線。

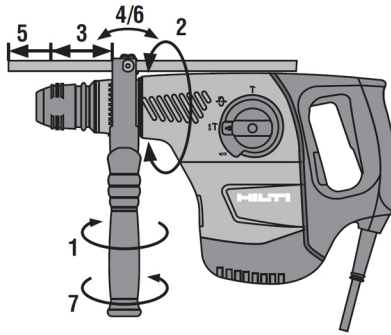
請遵守本文件中與產品上的安全說明和警告。

5.1.1 安裝側向握把



1. 旋轉握把以鬆開側向握把夾緊帶。
2. 將側向握把夾緊帶由前方繞過夾頭，然後推入提供的凹槽中。
3. 將側向握把調整至所需的位置。
4. 旋轉握把以鎖緊側向握把夾緊帶。

5.1.2 調整深度計



1. 按下側向握把上的拆卸鈕。
2. 將深度計調整至需要的鑽孔深度。
3. 鬆開拆卸鈕。
4. 請檢查側向握把是否連接穩固。

5.1.3 移除夾頭



注意

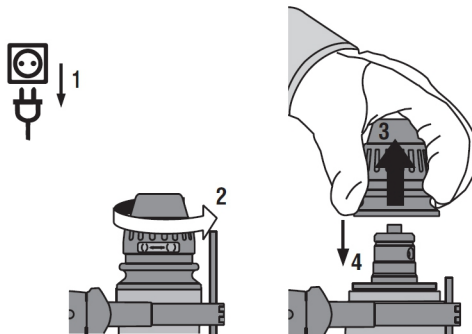
有受傷的危險！深度計（若有安裝但未使用）可能會阻礙使用者。

- ▶ 請將深度計自機具卸下。



注意

要更換夾頭，請將功能選擇開關設定至此位置 T。



1. 請將電源線插頭自插座拔除。
2. 握住夾頭末端並將夾頭釋放套環往上拉。
3. 往上拉起夾頭，使其脫離機具。

5.1.4 安裝夾頭



注意

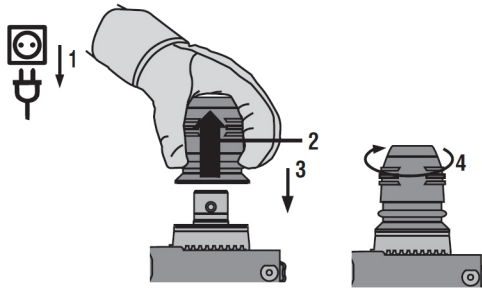
有受傷的危險！深度計（若有安裝但未使用）可能會阻礙使用者。

- ▶ 請將深度計自機具卸下。



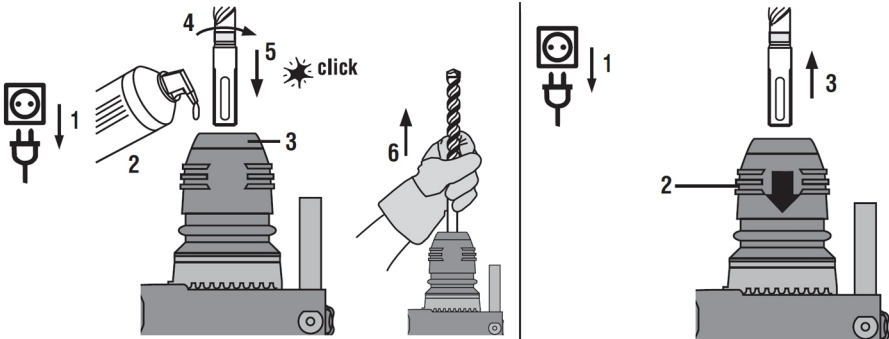
注意

將功能選擇開關設定為 T 「鑿孔」位置以變更夾頭。



1. 請將電源線插頭自插座拔除。
2. 握住夾頭末端並將夾頭釋放套環往上拉。
3. 將夾頭固定在夾頭座上。
4. 旋轉夾頭直到咬合至定位。

5.1.5 安裝 / 卸下配件



1. 在配件工具的連接頭添加少量的潤滑劑。
 - ◁ 務必使用原廠Hilti潤滑劑。使用錯誤的潤滑劑會造成機具損壞。
2. 盡可能將配件工具推入夾具內，並施加些微壓力直到發出咬合的喀嗒聲。
3. 裝上配件工具後，請用力將其抓住並拉動以確認是否已咬合至定位。
 - ◁ 產品已可以使用。
4. 將夾頭環拉回直到卸下配件工具為止。

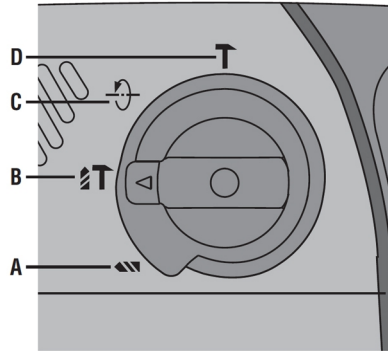
5.1.6 定位鑿子



注意

有受傷的危險！無法掌控鑿子方向。

- ▶ 當選擇開關設定為「鑿子定位」時，請勿操作機具。將功能選擇開關轉到「鑿孔」位置。



- ▶ 將功能選擇開關設定至本符號：↻。
- ◁ 鑿子可調整在12種不同位置（每30°一段）。這樣便可確保扁鑿和各形狀鑿子可以設定在最佳運作位置。

5.2 工作類型



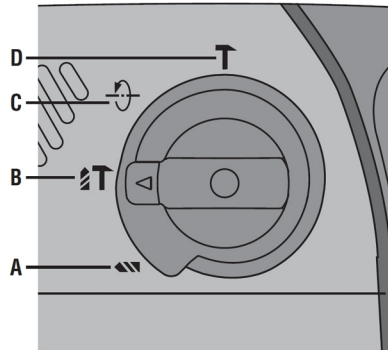
警告

受損的電源線會造成危險！當機具運轉時，如果發現電源線或延長線受損，請勿碰觸。請將電源線插頭自插座拔除。

- ▶ 請定期檢查設備的電源線，並在發現損壞時，請合格的電力專員更換。

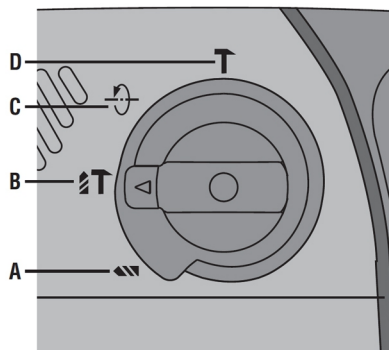
定期檢查延長線，並在發現損壞時予以更換。

5.2.1 功能選擇開關



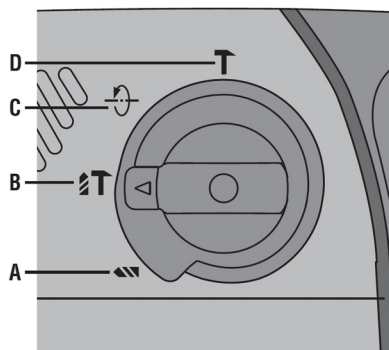
- ▶ 將功能選擇開關設定至所需的工作位置。
- ◁ 馬達運轉時，請勿操作功能選擇開關。有損壞的危險！

5.2.2 無鎚擊鑽孔



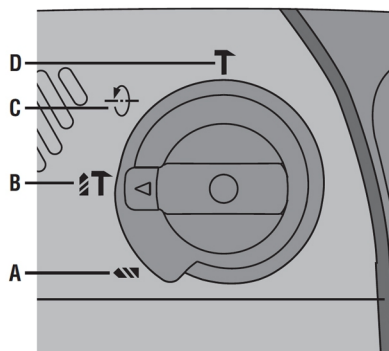
- ▶ 將功能選擇開關設定至本符號：。

5.2.3 以鎚擊動作進行鑽孔 (鎚擊鑽孔)



- ▶ 將功能選擇開關設定至本符號：。

5.2.4 鑿孔



- ▶ 將功能選擇開關設定至本符號：。

6 維護及保養



警告

電擊的風險！ 當電源線連接在插座上時進行維護及保養，將可能發生包括灼傷的重傷。

- ▶ 進行維護及保養前，請務必拔下電源線。

注意

- 仔細清除機具的頑強灰塵。
- 請使用乾燥的刷子小心清潔通風口。
- 僅能使用微濕軟布清潔外殼。勿使用含硅樹脂的清潔或亮光劑，因為可能會造成塑膠零件損壞。

維護



警告

電擊的風險！ 損壞的電子零件會造成嚴重的人員傷害及灼傷。

- ▶ 機具或設備電力部分的維修僅可交由訓練過的電力專員處理。

- 定期檢查外部零件和控制元件有無損壞跡象，並確認它們運作正常。
- 如果有損壞跡象或任何零件功能故障，請不要操作機具。請將受損產品立刻交付Hilti維修中心進行維修。
- 清潔及保養後，重新裝上所有防護套或保護裝置並檢查功能是否正常。




7 搬運和貯放

- 搬運電子機具時請勿安裝配件。
- 貯放電子機具或設備前請務必將電源線拔掉。
- 請將工具與設備貯放在乾燥且兒童或未授權的人員無法觸及的地點。
- 長時間搬運與貯放後請檢查電子機具或設備是否有損壞。

8 故障排除

若您遇到未列出的問題或是無法自行排除的問題，請聯絡Hilti維修中心。

8.1 故障排除

故障	可能原因	解決方法
機具不會啟動。	電源供應中斷	▶ 將插頭插入另一電子機具或電器並檢查是否可啟動。
	電源中斷後電子重新啟動聯鎖裝置啟用。	▶ 關閉機具後再開啟。
	發電機有睡眠模式。	▶ 連接第二個電力消耗裝置（例如工作燈）至發電機上。將機具先關閉再開啟。
無銼鑽作業。	機具溫度太冷。	▶ 讓鑽頭尖端與工作面接觸，開啟旋轉銼使之旋轉。如果需要，請重複此程序直到銼擊機制開始運作。
	將功能選擇開關設定至  位置。	▶ 將功能選擇開關設定至  位置。
鑽鑿兩用電銼鑽無法到達全功率。	延長導線導體面積不足。	▶ 使用足夠導體面積的延長線。
	電源供應電壓過低。	▶ 連接鑽鑿兩用電銼鑽到其他電源。
鑽頭無法旋轉。	功能選擇開關未啟用或在「鑿孔」  或「鑿位調整」位置  。	▶ 將功能選擇開關設定至下列其中一個位置：   。
鑽頭無法鬆開。	夾頭未完全拉回。	▶ 將夾頭拉回直到移除配件工具為止。
	側向握把未正確安裝。	▶ 鬆開側向握把並重新安裝，讓夾緊帶與側向握把咬合在凹槽中。

9 廢棄設備處置

 **Hilti** 機具或設備所採用的材料大部分均可回收再利用。材料在回收前必須正確地分類。在許多國家中，您可以將舊機具及設備送回**Hilti**進行回收。詳情請洽**Hilti**維修中心，或當地**Hilti**代理商。



- ▶ 請勿將電子機具或設備與一般家用廢棄物一同回收！

10 中國RoHS (使用危險物質的限制指南)

下列連結可前往危險物質的表格：qr.hilti.com/r3644。
您可在文件最後找到QR碼格式的RoHS表連結。

11 製造商保固

- ▶ 如果您對於保固條件有任何問題，請聯絡當地**Hilti**代理商。



Hilti Aktiengesellschaft
Feldkircherstraße 100
9494 Schaan | Liechtenstein

TE 40 (01)
TE 40-AVR (01)

[2006]
[2006]

2011/65/EU
2014/30/EU
2006/42/EG

EN ISO 12100
EN 60745-1
EN 60745-2-6

Schaan, 01.2012

Paolo Luccini
Head of BA Quality and Process Management
Business Area Electric Tools & Accessories

Jan Doongaji
Executive Vice President
Business Unit Power Tools & Accessories





Hilti Corporation

LI-9494 Schaan

Tel.: +423/234 21 11

Fax: +423/234 29 65

www.hilti.group

Hilti = registered trademark of Hilti Corp., Schaan



20170512