

HILTI

SFL 14-A

SFL 22-A

SFL 36-A

Ελληνικά



1 Στοιχεία για την τεχνική τεκμηρίωση




1.1 Σχετικά με την παρούσα τεκμηρίωση

- Πριν από την πρώτη θέση σε λειτουργία διαβάστε την παρούσα τεκμηρίωση. Αποτελεί προϋπόθεση για ασφαλή εργασία και απρόσκοπτο χειρισμό.
- Προσέξτε τις υποδείξεις ασφαλείας και προειδοποίησης στην παρούσα τεκμηρίωση και στο προϊόν.
- Φυλάξτε τις οδηγίες χρήσης πάντα στο προϊόν και δίνετε το προϊόν σε άλλα πρόσωπα μόνο μαζί με αυτές τις οδηγίες χρήσης.

1.2 Επεξήγηση συμβόλων




1.2.1 Υποδείξεις προειδοποίησης

Οι υποδείξεις προειδοποίησης προειδοποιούν από κινδύνους κατά την εργασία με το προϊόν. Οι ακόλουθες λέξεις επισήμανσης χρησιμοποιούνται σε συνδυασμό με ένα σύμβολο:

	KΙΝΔΥΝΟΣ! Για μια άμεσα επικίνδυνη κατάσταση, που οδηγεί σε σοβαρό ή θανατηφόρο τραυματισμό.
	ΠΡΟΕΙΔΟΠΟΙΗΣΗ! Για μια πιθανά επικίνδυνη κατάσταση, που μπορεί να οδηγήσει σε σοβαρό ή θανατηφόρο τραυματισμό.
	ΠΡΟΣΟΧΗ! Για μια πιθανόν επικίνδυνη κατάσταση, που ενδέχεται να οδηγήσει σε ελαφρύ τραυματισμό ή υλικές ζημιές.

1.2.2 Σύμβολα

Στην τεκμηρίωση χρησιμοποιούνται τα ακόλουθα σύμβολα:

	Πριν από τη χρήση διαβάστε τις οδηγίες χρήσης
	Προειδοποίηση για κίνδυνο γενικής φύσης
	Υποδείξεις χρήσης και άλλες χρήσιμες πληροφορίες



1.2.3 Σύμβολα στο προϊόν

Στο προϊόν χρησιμοποιούνται τα ακόλουθα σύμβολα:

	Μην κοιτάτε κατευθείαν τη φωτεινή πηγή
---	--

1.2.4 Σχέδια σε εικόνες

Οι εικόνες στις παρούσες οδηγίες υπάρχουν για καλύτερη κατανόηση και ενδέχεται να διαφέρουν από την πραγματικότητα.

	Αυτοί οι αριθμοί παραπέμπουν στην εκάστοτε εικόνα στην αρχή αυτών των οδηγιών.
3	Η αρίθμηση στις εικόνες δείχνει τη σειρά των βημάτων εργασίας στην εικόνα και ενδέχεται να διαφέρει από την αρίθμηση των βημάτων εργασίας στο κείμενο.
	Οι αριθμοί θέσης χρησιμοποιούνται στην εικόνα Επισκόπηση και παραπέμπουν στους αριθμούς του υπομνήματος στην ενότητα Συνοπτική παρουσίαση προϊόντος .

1.3 Πληροφορίες προϊόντος

Τα προϊόντα της **Hilti** προορίζονται για τον επαγγελματία χρήστη και ο χειρισμός, η συντήρηση και η επισκευή τους επιτρέπεται μόνο από εξουσιοδοτημένο, ενημερωμένο προσωπικό. Το προσωπικό αυτό πρέπει να έχει ενημερωθεί ειδικά για τους κινδύνους που ενδέχεται να παρουσιαστούν. Από το προϊόν και τα βοηθητικά του μέσα ενδέχεται να προκληθούν κίνδυνοι, όταν ο χειρισμός τους γίνεται με ακατάλληλο τρόπο από μη εκπαιδευμένο προσωπικό ή όταν δεν χρησιμοποιούνται με κατάλληλο τρόπο.

Η περιγραφή τύπου και ο αριθμός σειράς αναγράφονται στην πινακίδα τύπου.

- ▶ Αντιγράψτε τον αριθμό σειράς στον ακόλουθο πίνακα. Θα χρειαστείτε τα στοιχεία προϊόντος για ερωτήματα προς την αντιπροσωπεία μας ή το σέρβις μας.

Στοιχεία προϊόντος

Επαναφορτιζόμενος φακός	SFL 14-A SFL 22-A SFL 36-A
Γενιά	01
Αρ. σειράς	

Με επιφύλαξη τροποποιήσεων και σφαλμάτων.

2 Ασφάλεια

2.1 Υποδείξεις για την ασφάλεια

ΥΠΟΔΕΙΞΗ Εκτός από τις υποδείξεις τεχνικής ασφάλειας στα επιμέρους κεφάλαια στις παρούσες οδηγίες χρήσης πρέπει να ακολουθείτε ανά πάσα στιγμή αυστηρά τα εξής σημεία.

2.1.1 Επιμελής χειρισμός και χρήση

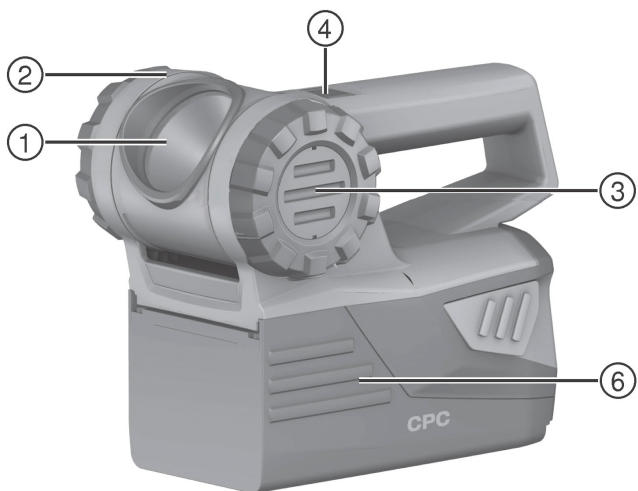
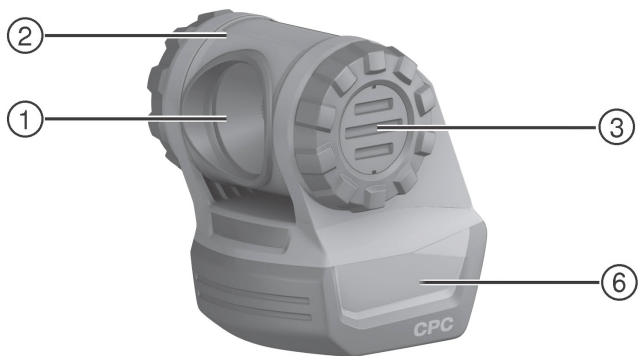
- ▶ Χρησιμοποιείτε το προϊόν μόνο σε τεχνικά άψογη κατάσταση.
- ▶ Μην πραγματοποιείτε ποτέ παραποιήσεις ή μετατροπές στο προϊόν.
- ▶ Κρατάτε το προϊόν μακριά από μικρά παιδιά.
- ▶ Μην χρησιμοποιείτε το προϊόν, όπου υπάρχει κίνδυνος πυρκαγιάς ή εκρήξεων.
- ▶ Αντικαταστήστε ολόκληρο τον επαναφορτιζόμενο φακό, όταν η πηγή φωτός έχει ολοκληρώσει τη διάρκεια ζωής της. Η πηγή φωτός αυτού του επαναφορτιζόμενου φακού δεν αντικαθίσταται.

2.1.2 Επιμελής χειρισμός και χρήση επαναφορτιζόμενων εργαλείων

- ▶ Προσέξτε τις ειδικές οδηγίες για τη μεταφορά, την αποθήκευση και τη λειτουργία των επαναφορτιζόμενων μπαταριών Li-Ion.
- ▶ Βεβαιωθείτε ότι το εργαλείο είναι εκτός λειτουργίας, πριν τοποθετήσετε την επαναφορτιζόμενη μπαταρία.
- ▶ Κρατάτε τις επαναφορτιζόμενες μπαταρίες μακριά από υψηλές θερμοκρασίες, άμεση ηλιακή ακτινοβολία και φωτιά.
- ▶ Δεν επιτρέπεται να αποσυναρμολογείτε, να συμπιέζετε, να θερμαίνετε πάνω από τους 80°C (176°F) ή να καίτε τις επαναφορτιζόμενες μπαταρίες.
- ▶ Δεν επιτρέπεται ούτε να χρησιμοποιείτε πλέον ούτε να φορτίζετε ελαττωματικές μπαταρίες Li-Ion.
- ▶ Εάν η μπαταρία καίει υπερβολικά όταν την ακουμπάτε, ενδέχεται να έχει υποστεί ζημιά. Τοποθετήστε το εργαλείο σε ένα μη εύφλεκτο σημείο σε επαρκή απόσταση από εύφλεκτα υλικά, από όπου μπορείτε να το παρατηρήτε και αφήστε το να κρυώσει. Απευθυνθείτε στο σέρβις της **Hilti**, αφού κρυώσει η μπαταρία.
- ▶ Χρησιμοποιείτε στο προϊόν μόνο τις προβλεπόμενες επαναφορτιζόμενες μπαταρίες.

3 Περιγραφή

3.1 Συνοπτική παρουσίαση προϊόντος



- ① Ανακλαστήρας
- ② Κεφαλή φακού
- ③ Περιστροφικός ρυθμιστής
- ④ Διακόπτης on/off
- ⑤ Βάση ζώνης
- ⑥ Επαναφορτιζόμενη μπαταρία

3.2 Κατάλληλη χρήση

Το προϊόν που περιγράφεται είναι ένας επαναφορτιζόμενος φακός. Προορίζεται για τον φωτισμό εργοταξίων. Το προϊόν επιτρέπεται να χρησιμοποιείται μόνο σε στεγνό περιβάλλον.

- ▶ Χρησιμοποιείτε για αυτό το προϊόν μόνο τις επαναφορτιζόμενες μπαταρίες Li-Ion της **Hilti** της σειράς τύπου B 14, B 22 και B 36.
- ▶ Χρησιμοποιείτε για αυτές τις επαναφορτιζόμενες μπαταρίες μόνο τους φορτιστές **Hilti** της σειράς C4/36.

3.3 Έκταση παράδοσης

Επαναφορτιζόμενος φακός, οδηγίες χρήσης.

Περισσότερα, εγκεκριμένα για το προϊόν σας συστήματα θα βρείτε στο **Hilti Center** ή online στη διεύθυνση: www.hilti.com

3.4 Ένδειξη κατάστασης φόρτισης

Η κατάσταση φόρτισης της μπαταρίας Li-Ion εμφανίζεται πατώντας ελαφρά κάποιο από τα δύο πλήκτρα απασφάλισης της μπαταρίας (το πολύ μέχρι να αισθανθείτε αντίσταση).

Κατάσταση	Σημασία
4 LED ανάβουν.	• Κατάσταση φόρτισης: 75 % έως 100 %
3 LED ανάβουν.	• Κατάσταση φόρτισης: 50 % έως 75 %
2 LED ανάβουν.	• Κατάσταση φόρτισης: 25 % έως 50 %
1 LED ανάβει.	• Κατάσταση φόρτισης: 10 % έως 25 %
1 LED αναβοσβήνει.	• Κατάσταση φόρτισης: < 10 %



Υπόδειξη

Όταν αναβοσβήνουν τα LED της ένδειξης κατάστασης φόρτισης της μπαταρίας, προσέξτε τις υποδείξεις στο κεφάλαιο Βοήθεια για προβλήματα.

4 Τεχνικά χαρακτηριστικά

	SFL 14-A	SFL 22-A	SFL 36-A
Τάση	14,4 V	21,6 V	36,0 V

5 Χειρισμός

5.1 Τοποθέτηση μπαταρίας



ΠΡΟΣΟΧΗ

Ηλεκτρικός κίνδυνος. Από λερωμένες επαφές ενδέχεται να προκληθεί βραχυκύκλωμα.

- ▶ Βεβαιωθείτε ότι οι επαφές της επαναφορτιζόμενης μπαταρίας και οι επαφές στο προϊόν δεν έχουν ξένα σώματα, πριν τοποθετήσετε την επαναφορτιζόμενη μπαταρία.



ΠΡΟΣΟΧΗ

Κίνδυνος τραυματισμού. Εάν δεν είναι σωστά τοποθετημένη η επαναφορτιζόμενη μπαταρία, μπορεί να πέσει.

- ▶ Ελέγξτε ότι εφαρμόζει καλά η επαναφορτιζόμενη μπαταρία στο προϊόν, για να μην πέσει και θέσει σε κίνδυνο εσάς καθώς και άλλους.

- ▶ Τοποθετήστε την μπαταρία και ελέγξτε την ασφαλή τοποθέτηση της επαναφορτιζόμενης μπαταρίας στο εργαλείο.

5.2 Αφαίρεση επαναφορτιζόμενης μπαταρίας

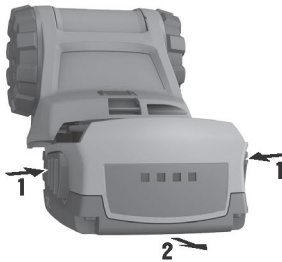
SFL 14-A



1. Πιέστε στο πίσω μέρος της επαναφορτιζόμενης μπαταρίας το κουμπί ασφαλίσης.
2. Αφαιρέστε την επαναφορτιζόμενη μπαταρία από το προϊόν τραβώντας την προς τα πίσω.

5.3 Αφαίρεση επαναφορτιζόμενης μπαταρίας

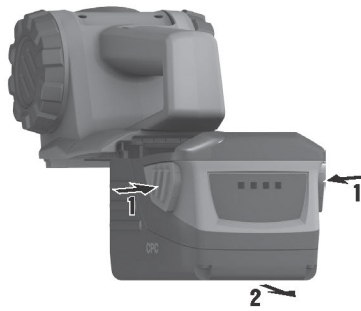
SFL 22-A



1. Πατήστε τα δύο κουμπιά ασφαλίσης.
2. Αφαιρέστε την επαναφορτιζόμενη μπαταρία από το προϊόν τραβώντας την προς τα πίσω.

5.4 Αφαίρεση επαναφορτιζόμενης μπαταρίας

SFL 36-A



1. Πατήστε τα δύο κουμπιά απασφάλισης.
2. Αφαιρέστε την επαναφορτιζόμενη μπαταρία από το προϊόν τραβώντας την προς τα πίσω.

5.5 Ενεργοποίηση/απενεργοποίηση

- ▶ Πατήστε το διακόπτη on/off.

5.6 Περιστροφή κεφαλής φακού

ΠΡΟΣΟΧΗ

Κίνδυνος βλάβης στον αμφιβληστροειδή χιτώνα. Κοιτώντας τον φακό μπορεί να υποστεί βλάβη ο αμφιβληστροειδής χιτώνας.

- ▶ Μην κατευθύνετε το φακό στον εαυτό σας ή σε άλλα άτομα.
- ▶ Μην κοιτάτε σε καμία περίπτωση κατευθείαν το φακό.

- ▶ Περιστρέψτε την κεφαλή του φακού στην κατάλληλη θέση.



Υπόδειξη

Η κεφαλή του φακού μπορεί να περιστραφεί μόνο προς μία κατεύθυνση. Προσέξτε ώστε να μην πιέσετε βίαια υπερβολικά τους αναστολείς.

5.7 Ρύθμιση θέσης παροπλισμού και μεταφοράς



- ▶ Περιστρέψτε τον φακό με τον περιστροφικό ρυθμιστή πέρα από την πρώτη ασφάλεια μέχρι να στραφεί ο ανακλαστήρας προς την επαναφορτιζόμενη μπαταρία.

- ◀ Ο φακός σβήνει αυτόματα και μπορείτε να τον αποθηκεύσετε ή να τον μεταφέρετε.



Υπόδειξη

Ο φακός δεν ανάβει ξανά στη θέση παροπλισμού. Περιστρέψτε για τον σκοπό αυτό ξανά προς τα επάνω τον ανακλαστήρα και θέστε σε λειτουργία τον φακό.

6 Φροντίδα

6.1 Φροντίδα του προϊόντος



ΠΡΟΕΙΔΟΠΟΙΗΣΗ

Κίνδυνος από ηλεκτροπληξία! Οι ακατάλληλες επισκευές σε ηλεκτρικά εξαρτήματα ενδέχεται να προκαλέσουν σοβαρούς τραυματισμούς και εγκαύματα.

- ▶ Επισκευές σε ηλεκτρικά μέρη επιτρέπεται να διενεργούνται μόνο από εξειδικευμένο ηλεκτρολόγο.



Υπόδειξη

Για μια ασφαλή λειτουργία χρησιμοποιείτε μόνο γνήσια ανταλλακτικά και αναλώσιμα. Εγκεκριμένα από εμάς ανταλλακτικά, αναλώσιμα και αξεσουάρ για το προϊόν σας θα βρείτε στο πλησιέστερο **Hilti Center** ή στη διεύθυνση: **www.hilti.com**

- ▶ Διατηρήστε το προϊόν, ιδίως τις επιφάνειες της λαβής, στεγνό, καθαρό και χωρίς λάδια και γράσα. Μη χρησιμοποιείτε υλικά περιποίησης που περιέχουν σιλικόνη.
- ▶ Εμποδίστε την εισχώρηση ξένων σωμάτων στο εσωτερικό του προϊόντος.
- ▶ Καθαρίζετε τακτικά την εξωτερική πλευρά του εργαλείου με ένα βρεγμένο πανί καθαρισμού.
- ▶ Μην χρησιμοποιείτε για τον καθαρισμό συσκευή ψεκασμού, συσκευή εκτόξευσης δέσμης ατμού ή τρεχούμενο νερό, διότι ενδέχεται να τεθεί σε κίνδυνο η ηλεκτρική ασφάλεια της συσκευής.

6.2 Φροντίδα επαναφορτιζόμενων μπαταριών Li-Ion

- ▶ Αποφύγετε την εισχώρηση υγρασίας.
- ▶ Διατηρείτε την επαναφορτιζόμενη μπαταρία καθαρή και απαλλαγμένη από λάδια και γράσα.
- ▶ Καθαρίζετε την εξωτερική πλευρά τακτικά με ελαφρώς βρεγμένο πανί. Μην χρησιμοποιείτε υλικά περιποίησης που περιέχουν σιλικόνη.
- ▶ Για τη μέγιστη διάρκεια ζωής των επαναφορτιζόμενων μπαταριών, τερματίστε την αποφόρτιση μόλις μειωθεί αισθητά η ισχύς του εργαλείου.
- ▶ Φορτίζετε τις μπαταρίες με τους εγκεκριμένους φορτιστές της **Hilti** για μπαταρίες Li-Ion.

7 Βοήθεια για προβλήματα

Σε βλάβες που δεν αναφέρονται σε αυτόν τον πίνακα ή δεν μπορείτε να αποκαταστήσετε μόνοι σας, απευθυνθείτε στο σέρβις της **Hilti**.


Βλάβη	Πιθανή αιτία	Λύση
Η μπαταρία αδειάζει πιο γρήγορα από ό,τι συνήθως.	Κατάσταση μπαταρίας όχι ιδανική.	▶ Αντικαταστήστε την μπαταρία ή ζητήστε μια διάγνωση από το σέρβις της Hilti .
Η μπαταρία δεν κουμπώνει αισθητά κάνοντας "διπλό κλικ".	Προεξοχή ασφάλισης στην μπαταρία λερωμένη.	▶ Καθαρίστε την προεξοχή ασφάλισης και κουμπώστε την μπαταρία.
1 LED αναβοσβήνει. Η συσκευή δε λειτουργεί.	Η μπαταρία είναι αποφορτισμένη. Η επαναφορτιζόμενη μπαταρία είναι πολύ κρύα ή πολύ ζεστή.	▶ Αντικαταστήστε την μπαταρία και φορτίστε την άδεια μπαταρία. ▶ Αφήστε την μπαταρία να φτάσει σταδιακά σε θερμοκρασία δωματίου ή να κρυώσει.



ΠΡΟΕΙΔΟΠΟΙΗΣΗ

Κίνδυνος τραυματισμού. Κίνδυνος από ακατάλληλη διάθεση στα απορρίμματα.

- ▶ Σε περίπτωση ακατάλληλης απόρριψης του εξοπλισμού μπορούν να παρουσιαστούν τα ακόλουθα: Κατά την καύση πλαστικών μερών δημιουργούνται τοξικά αέρια, που μπορούν να προκαλέσουν ασθένειες. Οι μπαταρίες μπορεί να εκραγούν και να προκαλέσουν έτσι δηλητηριάσεις, εγκαύματα, χημικά εγκαύματα ή ρύπανση στο περιβάλλον, όταν υποστούν ζημιά ή εκτεθούν σε υψηλές θερμοκρασίες. Πετώντας το εργαλείο απλά στα σκουπίδια, επιτρέπετε σε αναρμόδια πρόσωπα να χρησιμοποιήσουν ακατάλληλα τον εξοπλισμό. Ενδέχεται να τραυματίσουν σοβαρά τον εαυτό τους ή τρίτους καθώς και να ρυπάνουν το περιβάλλον.
- ▶ Πετάξτε αμέσως τις ελαττωματικές μπαταρίες. Μακριά από παιδιά. Μην αποσυναρμολογείτε τις επαναφορτιζόμενες μπαταρίες και μην τις καίτε.
- ▶ Διαθέτετε τις μπαταρίες στα απορρίμματα σύμφωνα με τις εθνικές διατάξεις ή επιστρέψτε τις παλιές μπαταρίες στην **Hilti**.

 Τα εργαλεία της **Hilti** είναι κατασκευασμένα σε μεγάλο ποσοστό από ανακυκλώσιμα υλικά. Προϋπόθεση για την ανακύκλωσή τους είναι ο κατάλληλος διαχωρισμός των υλικών. Σε πολλές χώρες, η **Hilti** παραλαμβάνει το παλιό σας εργαλείο για ανακύκλωση. Ρωτήστε το σέρβις ή τον σύμβουλο πωλήσεων της **Hilti**.

Σύμφωνα με την ευρωπαϊκή οδηγία περί ηλεκτρικών και ηλεκτρονικών συσκευών και την ενσωμάτωσή της στο εθνικό δίκαιο, τα ηλεκτρικά εργαλεία πρέπει να συλλέγονται ξεχωριστά και να επιστρέφονται για ανακύκλωση με τρόπο φιλικό προς το περιβάλλον.



- ▶ Μην πετάτε τα ηλεκτρικά εργαλεία στον κάδο οικιακών απορριμμάτων!

9 Εγγύηση κατασκευαστή

- ▶ Για ερωτήσεις σχετικά με τους όρους εγγύησης απευθυνθείτε στον τοπικό συνεργάτη της **Hilti**.

10 Δήλωση συμμόρφωσης ΕΚ

Κατασκευαστής

Hilti Aktiengesellschaft
Feldkircherstrasse 100
9494 Schaan

Λίχτενστάιν

Δηλώνουμε ως μόνοι υπεύθυνοι, ότι αυτό το προϊόν ανταποκρίνεται στις ακόλουθες οδηγίες και πρότυπα.

Όνομασία Επαναφορτιζόμενος φακός

Περιγραφή τύπου SFL 14-A

Γενιά 01

Έτος κατασκευής 2011

Περιγραφή τύπου SFL 22-A

Γενιά 01

Έτος κατασκευής 2011

Περιγραφή τύπου SFL 36-A

Γενιά 01

Έτος κατασκευής 2011

Εφαρμοσμένες οδηγίες:

- 2014/30/EE
- 2014/35/EE
- 2006/66/EK
- 2011/65/EE

Εφαρμοσμένα πρότυπα:

- EN ISO 12100
- EN 60598-1

Τεχνική τεκμηρίωση στην:

- Hilti Entwicklungsgesellschaft mbH
Zulassung Geräte
Hiltistraße 6
86916 Kaufering
Γερμανία

Schaan, 9/2015



Paolo Luccini
(Head of BA Quality and Process Management /
Business Area Electric Tools & Accessories)



Tassilo Deinzer
(Executive Vice President / Business Unit Power
Tools & Accessories)



Hilti Corporation

LI-9494 Schaan

Tel.: +423/234 21 11

Fax: +423/234 29 65

www.hilti.com

Hilti = registered trademark of Hilti Corp., Schaan



20161024