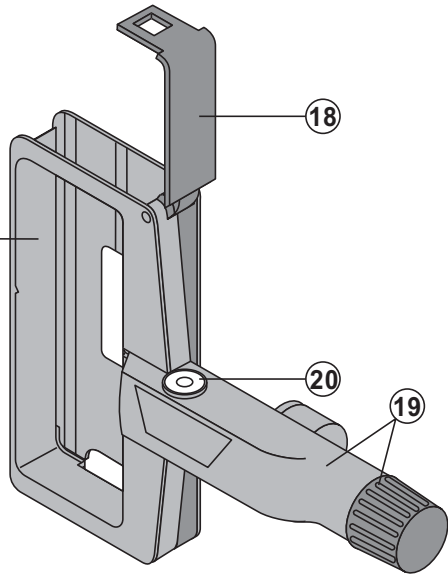
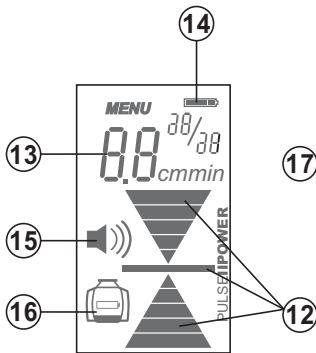
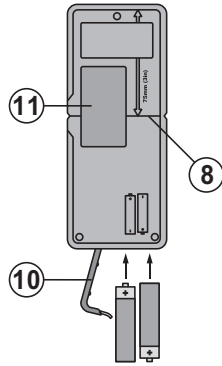
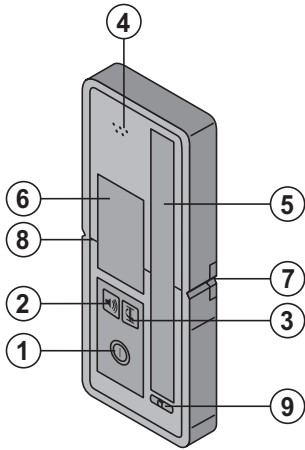


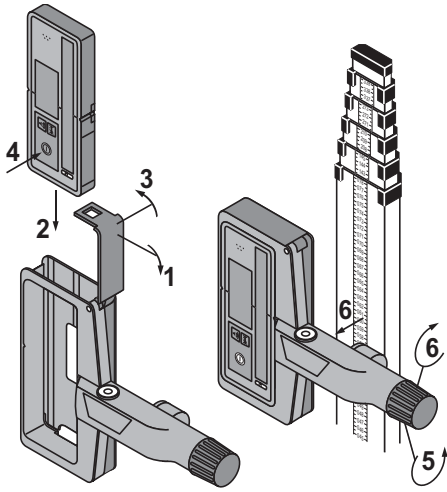
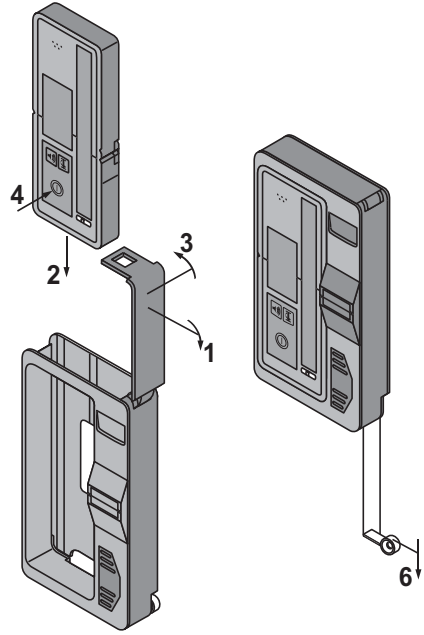
# HILTI

## PRA 30/ PRA 31

Bedienungsanleitung	de
Operating instructions	en
Mode d'emploi	fr
Istruzioni d'uso	it
Manual de instrucciones	es
Manual de instruções	pt
Gebruiksaanwijzing	nl
Brugsanvisning	da
Bruksanvisning	sv
Bruksanvisning	no
Käyttöohje	fi
Οδηγίες χρήσεως	el
Használati utasítás	hu
Instrukcja obsługi	pl
Инструкция по эксплуатации	ru
Návod k obsluze	cs
Návod na obsluhu	sk
Upute za uporabu	hr
Navodila za uporabo	sl
Ръководство за обслужване	bg
Instrucțiuni de utilizare	ro
Kullanma Talimatı	tr
دليل الاستعمال	ar
Lietošanas pamācība	lv
Instrukcija	lt
Kasutusjuhend	et
取扱説明書	ja
사용설명서	ko
操作说明书	cn





**2****3**

## Daljinski upravljalnik/laserski sprejemnik PRA 30 / PRA 31

**Pred začetkom uporabe obvezno preberite navodila za uporabo.**

**Navodila za uporabo vedno hranite skupaj z napravo.**

**Priložite navodila za uporabo tudi v primeru, ko napravo posodite drugemu.**

Vsebina	Stran
1 Splošna opozorila	125
2 Opis	126
3 Tehnični podatki	127
4 Varnostna opozorila	127
5 Pred začetkom uporabe	128
6 Uporaba	128
7 Nega in vzdrževanje	129
8 Recikliranje	129
9 Garancija proizvajalca naprave	130
10 FCC-izjava (velja za ZDA)	130
11 Izjava ES o skladnosti (izvirnik)	130

**1** Številke označujejo slike. Slike se nahajajo na notranjih straneh zložitljivih platnic. Slednje naj bodo pri prebiranju navodil odprte.

V besedilu teh navodil za uporabo se beseda «naprava» vedno nanaša na laserski sprejemnik PRA 30 / PRA 31.

**Sestavni deli naprave, elementi za upravljanje in prikazovanje 1**

### Laserski sprejemnik PRA 30 / PRA 31

- 1 Tipka za vklop / izklop
- 2 Tipka za zvočni signal
- 3 Tipka za enote
- 4 Izstopna odprtina za zvočni signal
- 5 Sprejemno polje
- 6 Sprednje prikazovalno polje
- 7 Označevalna zareza
- 8 Referenčna ravnina
- 9 Libela
- 10 Pokrov za baterije
- 11 Zadnje prikazovalno polje

### Prikazovalnik laserskega sprejemnika PRA 30 / PRA 31

- 12 Prikaz položaja sprejemnika, relativno glede na višino laserske ravnine
- 13 Točna razdalja sprejemnika, relativno glede na lasersko ravnino
- 14 Indikator stanja baterij
- 15 Prikaz za glasnost
- 16 Prikaz za majhno energijo rotacijskega laserja

### Nosilec laserskega sprejemnika PRA 80

- 17 Zaščitna kletka
- 18 Zapiralo
- 19 Pritrdilna roka z vrtljivim ročajem
- 20 Libela

## 1 Splošna opozorila

### 1.1 Opozorila in njihov pomen

#### NEVARNOST

Za neposredno grozečo nevarnost, ki lahko pripelje do težjih telesnih poškodb ali do smrti.

#### OPOZORILO

Za možno nevarnost, ki lahko pripelje do težkih telesnih poškodb ali smrti.

#### PREVIDNO

Za možno nevarnost, ki lahko pripelje do lažjih telesnih poškodb ali materialne škode.

### NASVET

Za navodila za uporabo in druge uporabne informacije.

### 1.2 Pojasnila slikovnih oznak in dodatna opozorila

#### Opozorilni znaki



Opozorilo na splošno nevarnost

## Simbol



Pred začetkom dela preberite navodila za uporabo



Odpadni material oddajte v recikliranje

## Lokacija identifikacijskih mest na napravi

Tipaska oznaka in serijska oznaka se nahajata na tipski ploščici na napravi. Te podatke prepisite v navodila za uporabo in jih vedno navedite v primeru morebitnih vprašanj za našega zastopnika ali servis.

Tip:

Generacija: 01

Serijska št.:

## 2 Opis

### 2.1 Uporaba v skladu z namembnostjo

Hiltijev laserski sprejemnik PRA 30 / PRA 31 je namenjen zaznavanju laserskih žarkov pri rotirajočih laserjih. Upoštevajte navodila za delo, nego in vzdrževanje, ki so podana v teh navodilih za uporabo.

Upoštevajte vplive okolice. Naprave ne uporabljajte tam, kjer obstaja nevarnost nastanka požara ali eksplozije.

**Naprave na noben način ne smete spreminjati ali posegati vanjo.**

### 2.2 Značilnosti

Napravo lahko držite v roki, ali pa jo z ustreznim nosilcem namestite na merilni ali teleskopski drog, nivelirne ali lesene letve, ogrodja itd.

### 2.3 Elementi za prikazovanje

#### NASVET

Na zaslonu laserskega sprejemnika PRA 30 / PRA 31 je več simbolov za prikaz različnih dejanskih stanj.

Prikaz položaja sprejemnika glede na višino laserske ravnine	Prikaz položaja sprejemnika glede na višino laserske ravnine s puščico nakazuje smer, v katero je treba premakniti sprejemnik, da se bo nahajal na natančno isti ravnini kot laser.
Indikator stanja baterij	Indikator stanja baterij prikazuje preostalo kapaciteto baterije.
Glasnost	Če ne sveti noben prikaz simbola za glasnost, je glasnost izključena. Če je prikazana 1 črtica, je glasnost nastavljena na "tiho". Če sta prikazani 2 črtici, je glasnost nastavljena na "običajno". Če so prikazane 3, črtice, to pomeni, da je glasnost nastavljena na "glasno".
Indikator stanja baterij PRE 3	Če je treba napolniti akumulatorsko baterijo s PRE 3, se na prikazovalniku prikaže simbol PRE 3 (samo, če PRA 30 / PRA 31 prejme signal s PRE 3).
Prikaz enote	Prikazuje natančno razdaljo sprejemnika glede na lasersko ravnino v želeni merski enoti.

### 2.4 Obseg dobave

- 1 Laserski sprejemnik PRA 30 / PRA 31
- 1 Navodila za uporabo
- 2 Baterije (celice AA)
- 1 Certifikat proizvajalca

### 3 Tehnični podatki

Pridržujemo si pravico do tehničnih sprememb!

Delovno območje zaznavanja (premer)	2...400 m (6 do 1300 čevljev)
Območje prikaza laserske ravnine	± 0,5 mm (0,02 in)
Zvočni signal	3 glasnosti z možnostjo utišanja
Prikazovalnik iz tekočih kristalov	Obojestransko
Območje sprejema	120 mm (5 in)
Prikaz centra od zgornjega roba ohišja	75 mm (3 in)
Označevalna zarez	Na obeh straneh
Samodejni izklop	brez zaznavanja: 15 min
Dimenzije	160 mm (6,5") X 67 mm (2.6") X 27 mm (0,9")
Teža (vključno z baterijo)	0,25 kg (0,6 lbs)
Električno napajanje	2 AA-celici
Življenjska doba baterije (alkalno-manganova)	Temperatura +20 °C (+68 °F): 50 h
Delovna temperatura	-20...+50 °C (-4 °F do 122 °F)
Temperatura skladiščenja	-25...+60 °C (-13 °F do 140 °F)
Razred zaščite	IP 56 po IEC 529

### 4 Varnostna opozorila

#### 4.1 Osnovne varnostne zahteve

Poleg varnostno-tehničnih opozoril v posameznih poglavjih teh navodil za uporabo morate vedno in dosledno upoštevati tudi spodaj navedena določila.

#### 4.2 Splošni varnostni ukrepi

- Pri delu morajo biti druge osebe, še zlasti pa otroci, izven delovnega območja.
- Napravo pred uporabo pregledajte. Če je naprava poškodovana, naj jo popravijo v servisu Hilti.
- Prepovedano je onesposobljenje varnostnih elementov in odstranjevanje ploščic z navodili in opozorili.
- Če naprava pade ali je bila podvržena drugim mehanskim vplivom, jo mora pregledati servisni center Hilti.
- Pri uporabi adapterjev se prepričajte, da je naprava pravilno vstavljena.
- V izogib napačnim meritvam mora biti polje sprejema vedno čisto.
- Čeprav je naprava zasnovana za zahtevne pogoje uporabe na gradbišču, ravnajte z njo skrbno, tako kot z drugimi optičnimi in električnimi napravami (npr. z daljnogledom, očali ali fotoaparatom).
- Čeprav je naprava zaščitena pred vdorom vlage, jo obrišite, preden jo pospravite v torbo.
- Napravo držite karseda daleč od ušes, da bi preprečili okvare sluha.

#### 4.2.1 Električni dejavniki



- Baterije shranjujte izven dosega otrok.
- Baterij ne pregrevajte in jih ne izpostavljajte ognju. Baterije lahko eksplodirajo ali sproščajo toksične snovi.
- Baterij ne polnite.
- Baterij ni dovoljeno prispajkati v napravo.
- Baterij ni dovoljeno izprazniti s kratkim stikom, ker se lahko pri tem pregrejejo in povzročijo opekline.
- Baterij ne odpirajte in jih ne izpostavljajte prekomernim mehanskim obremenitvam.

#### 4.3 Strokovna ureditev delovnih mest

- Pri delu na lestvi se izogibajte nenormalni telesni drži. Stojte na trdni podlagi in vedno ohranjajte ravnotežje.
- Merjenje na steklenih šipah oz. skozi steklene šipe ali druge predmete lahko popači rezultate meritev.
- Napravo uporabljajte samo znotraj določenih mej uporabe.
- Delo z merilnimi letvami v bližini visokonapetostnih vodov ni dovoljeno.

SI

#### 4.4 Elektromagnetna združljivost

Čeprav naprava izpolnjuje stroge zahteve zadevnih direktiv, Hilti ne more izključiti možnosti, da pride do motenj v delovanju naprave zaradi močnih sevanj, kar lahko pri-

vede do izpada funkcije naprave. V takem primeru in v primeru drugih negotovosti opravite kontrolne meritve. Hilti prav tako ne more izključiti možnosti motenj drugih naprav (npr. letalskih navigacijskih naprav).

## 5 Pred začetkom uporabe



### 5.1 Vstavljanje baterij

#### PREVIDNO

Ne uporabljajte poškodovanih baterij.

#### NEVARNOST

Ne mešajte starih in novih baterij. Ne uporabljajte baterij različnih proizvajalcev ali različnih tipov.

#### NASVET

Naprava lahko deluje samo z baterijami, priporočenimi s strani Hiltija.

## 6 Uporaba



### 6.1 Vklp in izklop naprave

Pritisnite tipko za vklop/izklop.

### 6.2 Delo z napravo

Laserski sprejemnik PRA 30 / PRA 31 je možno uporabljati za razdalje (polmere) do 200 m (650 ft). Sprejemnik laserskega žarka javi optično in zvočno.

#### 6.2.1 Delo z laserskim sprejemnikom kot ročno napravo

1. Pritisnite tipko za vklop/izklop.
2. PRA 30 / PRA 31 držite neposredno v vrtečo se lasersko ravnino.  
Naprava opozori na laserski žarek z zvočnim in optičnim signalom.

#### 6.2.2 Delo z laserskim sprejemnikom v nosilcu sprejemnika PRA 80

1. Odprite zapiralo na PRA 80.
2. Vstavite laserski sprejemnik PRA 30 / PRA 31 v nosilec sprejemnika PRA 80.
3. Zaprite zapiralo na PRA 80.
4. Vklpote laserski sprejemnik s tipko vklop/izklop.
5. Odprite vrtljivi ročaj.
6. Nosilec sprejemnika PRA 80 varno pritrdite na teleskopski oz. nivelirni drog, tako da zaprete vrtljivi ročaj.
7. PRA 30 / PRA 31 z opazovalnim okencem držite neposredno v vrtečo se lasersko ravnino.  
Naprava opozori na laserski žarek z zvočnim in optičnim signalom.

#### 6.2.3 Delo z napravo za prenašanje višine PRA 81

1. Odprite zapiralo na PRA 81.
2. Vstavite laserski sprejemnik PRA 30 / PRA 31 v napravo za prenašanje višine PRA 81.
3. Zaprite zapiralo na PRA 81.
4. Vklpote laserski sprejemnik s tipko vklop/izklop.
5. PRA 30 / PRA 31 z opazovalnim okencem držite neposredno v vrtečo se lasersko ravnino.  
Naprava opozori na laserski žarek z zvočnim in optičnim signalom.
6. Izmerite želeno razdaljo z merilnim trakom.

#### 6.2.4 Menijske možnosti

Pri vklopu PRA 30 / PRA 31 držite tipko za vklop/izklop dve sekundi.

Na prikazovalniku se prikaže meni.

S tipko za enote lahko preklapljate med metričnimi in imperialnimi merskimi enotami.

Uporabite tipko za jakost zvoka, da dodelite višjo tonsko frekvenco zgornjemu ali spodnjemu območju sprejemnika.

Izklopite PRA 30 / PRA 31, da shranite nastavitve.

#### 6.2.5 Nastavitev enote

S tipko za enote lahko nastavite želeno enoto glede na državo (mm/cm/off) ali ( $\frac{1}{8}$ in /  $\frac{1}{4}$ in / off).

#### 6.2.6 Nastavitev jakosti zvočnega signala

Pri vklopu aparata je jakost zvoka nastavljena na "normal" (normalno). S pritiskom na tipko "zvočni signal" lahko jakost zvoka z "normal" (običajna) preklpote na "laut" (glasna), "aus" (izklopljena) in z naslednjim pritiskom na "leise" (tiho).

## 7 Nega in vzdrževanje

### 7.1 Čiščenje in sušenje

1. Spihajte prah s površine.
2. Ne dotikajte se prikazovalnih polj oz. okna sprejemnika s prsti.
3. Za čiščenje uporabljajte samo čisto in mehko krpo; po potrebi jo rahlo navlažite s čistim alkoholom ali z vodo.

**NASVET** Za čiščenje ne uporabljajte drugih tekočin, ki lahko poškodujejo plastične dele.

4. Pri shranjevanju vaše opreme upoštevajte temperaturne meje, zlasti pozimi in poleti, če puščate opremo v vozilu (-25 °C do +60 °C).

### 7.2 Skladiščenje

Če je naprava vlažna, jo vzemite iz kovčka. Napravo, kovček in pribor posušite (pri največ 40 °C/ 104 °F) in

očistite. Opremo pospravite šele, ko je popolnoma suha, nato jo shranite.

Po daljšem skladiščenju ali daljšem prevozu opreme opravite kontrolne meritve.

Pred daljšim uskladiščenjem vzemite baterije iz naprave. Če iz baterij izteče tekočina, lahko poškoduje napravo.

### 7.3 Transport

Za transport ali pošiljanje vaše opreme uporabljajte transportni kovček Hilti ali enakovredno embalažo.

#### **NEVARNOST**

**Napravo vedno transportirajte brez baterij.**

### 7.4 Hiltijeva storitev umerjanja

Priporočamo vam, da napravo redno pregleduje Hiltijeva služba za umerjanje. Ta vam lahko zagotovi zanesljivost v skladu s standardi in zakonskimi zahtevami.

## 8 Recikliranje

### **NEVARNOST**

Nepravilno odstranjevanje dotrajanih orodij lahko privede do naslednjega:

pri sežigu plastičnih delov nastajajo strupeni plini, ki lahko škodujejo zdravju.

Če se baterije poškodujejo ali segrejejo do visokih temperatur, lahko eksplodirajo in pri tem povzročijo zastrupitve, opekline, razjede in onesnaženje okolja.

Oprema, ki jo odstranite na lahkomišeln način, lahko pride v roke nepooblaščenim osebam, ki jo bodo uporabile na nestrokoven način. Pri tem se lahko resno poškodujete vi ali tretje osebe in pride do onesnaženja okolja.



Naprave Hilti so pretežno narejene iz materialov, ki jih je mogoče znova uporabiti. Predpogoj za recikliranje je strokovno razvrščanje materialov. Hilti v mnogih državah že omogoča prevzem odsluženih naprav v reciklažo. Posvetujte se s servisno službo Hilti ali s svojim prodajnim svetovalcem.



Samo za države EU

Elektronskih merilnih naprav ne odstranjujte s hišnimi odpadki!

V skladu z evropsko Direktivo o odpadni električni in elektronski opremi in z njenim izvajanjem v nacionalni zakonodaji je treba električne naprave ob koncu njihove življenjske dobe ločeno zbirati in jih predati v postopek okolju prijaznega recikliranja.



Baterije odstranite v skladu z nacionalnimi predpisi. Prosimo, varujte okolje.



## 9 Garancija proizvajalca naprave

Hilti garantira, da je dobavljena naprava brez napak v materialu ali izdelavi. Ta garancija velja pod pogojem, da se z napravo ravna in se jo uporablja, neguje in čisti na pravilen način v skladu z navodili za uporabo Hilti; ter da je zagotovljena tehnična enotnost, kar pomeni, da se z napravo uporabljajo samo originalni Hiltijevi potrošni material, pribor in nadomestni deli.

Ta garancija obsega brezplačno popravilo ali brezplačno zamenjavo pokvarjenih delov med celotno življenjsko dobo naprave. Ta garancija ne obsega delov, ki se normalno obrabljajo.

Ostali zahtevki so izključeni, kolikor to ni v nasprotju z veljavnimi nacionalnimi predpisi. Hilti ne jamči za neposredno ali posredno škodo zaradi napak, za izgube ali stroške, povezane z uporabo ali nezmožnostjo uporabe naprave za kakršenkoli namen. Molče dana zagotovila glede uporabe ali primernosti za določen namen so izrecno izključena.

Napravo oziroma prizadete dele je treba takoj po ugotovitvi napake poslati pristojni prodajni organizaciji Hilti v popravilo oziroma zamenjavo.

Ta garancija vključuje vse garancijske obveznosti s strani Hiltija in zamenjuje vsa prejšnja ali istočasna pojasnila oziroma pisne ali ustne dogovore v zvezi z garancijo.

## 10 FCC-izjava (velja za ZDA)

### PREVIDNO

Preizkusi so pokazali, da naprava deluje znotraj mejnih vrednosti, ki so opredeljene v poglavju 15 določil FCC za digitalne naprave razreda B. Te mejne vrednosti zagotavljajo zadostno zaščito pred sevalnimi interferencami pri uporabi v naseljenih področjih. Tovrstne naprave proizvajajo in uporabljajo visoke frekvence in lahko slednje tudi oddajajo. Zato lahko ob neupoštevanju navodil za montažo in uporabo povzročajo motnje radijskega sprejema.

Ne moremo jamčiti, da pri določenih napeljavah naprava ne bo povzročala motenj. Če ta naprava povzroča motnje pri radijskem in televizijskem sprejemu, kar se lahko ugotovi s ponavljajočim vklopjanjem in izklapljanjem na-

prave, mora uporabnik odpraviti motnje s pomočjo naslednjih ukrepov:

Preusmerite ali premaknite sprejemno anteno.

Povečajte razdaljo med napravo in sprejemnikom.

Posvetujte se z vašim prodajalcem ali z izkušenim rtv-tehnikom.

### NASVET

S spremembami ali modifikacijami, ki niso izrecno dovoljene s strani Hiltija, lahko uporabniku ugasne pravica do uporabe naprave.

## 11 Izjava ES o skladnosti (izvirnik)

Oznaka:	Daljinski upravljalnik/laserski sprejemnik
Tipska oznaka:	PRA 30 / PRA 31
Generacija:	01
Leto konstrukcije:	2008/2009

S polno odgovornostjo izjavljamo, da ta izdelek ustreza naslednjim direktivam in standardom: 2011/65/EU, 2006/95/ES, 2004/108/ES.

Hilti Corporation, Feldkircherstrasse 100,  
FL-9494 Schaan

**Paolo Luccini**  
Head of BA Quality and Process Management  
Business Area Electric Tools & Accessories  
01/2012

**Matthias Gillner**  
Executive Vice President  
Business Area Electric Tools & Accessories  
01/2012

### Tehnična dokumentacija pri:

Hilti Entwicklungsgesellschaft mbH  
Zulassung Elektrowerkzeuge  
Hiltistrasse 6  
86916 Kaufering  
Deutschland



Hilti Corporation

LI-9494 Schaan

Tel.: +423 / 234 21 11

Fax: +423 / 234 29 65

[www.hilti.com](http://www.hilti.com)

Hilti = registered trademark of Hilti Corp., Schaan

W 3603 | 0313 | 00-Pos. 1 | 1

Printed in Germany © 2013

Right of technical and programme changes reserved S. E. & O.

368229 / A2



368229