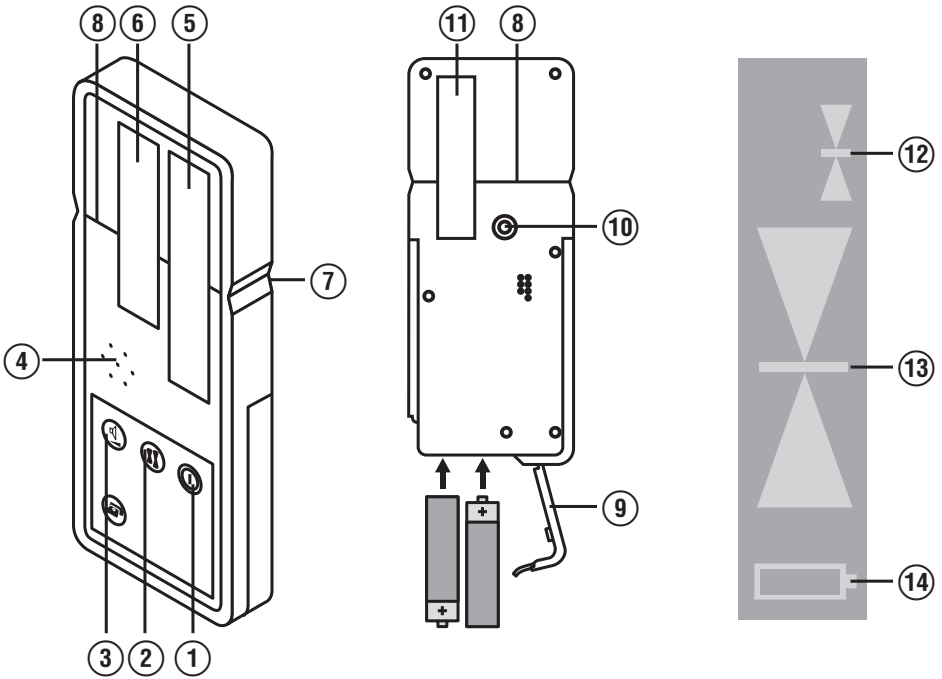


Bedienungsanleitung	de
Operating instructions	en
Mode d'emploi	fr
Manual de instrucciones	es
Istruzioni d'uso	it
Gebruiksaanwijzing	nl
Brugsanvisning	da
Bruksanvisning	no
Bruksanvisning	sv
Käyttöohje	fi
Manual de instruções	pt
Οδηγίες χρήσεως	el
Használati utasítás	hu
Návod k obsluze	cs
Návod na obsluhu	sk
Instrukcja obsługi	pl
Upute za uporabu	hr
Navodila za uporabo	sl
Ръководство за обслужване	bg
Инструкция по експлуатации	ru
Lietošanas pamācība	lv
Instrukcija	lt
Kasutusjuhend	et
取扱説明書	ja
사용설명서	ko
操作說明書	zh





Control a distancia/receptor láser PMA 30

Lea detenidamente el manual de instrucciones antes de la puesta en servicio.

Conserve el manual de instrucciones siempre cerca de la herramienta.

En caso de traspaso a terceros, la herramienta siempre se debe entregar junto con el manual de instrucciones.

ES

Índice	Página
1 Indicaciones generales	20
2 Descripción	21
3 Datos técnicos	21
4 Indicaciones de seguridad	22
5 Puesta en servicio	22
6 Manejo	23
7 Cuidado y mantenimiento	23
8 Reciclaje	24
9 Garantía del fabricante de las herramientas	24
10 Indicación FFC (válida en EE.UU.)	25
11 Declaración de conformidad CE (original)	25

Los números hacen referencia a las ilustraciones del texto que pueden encontrarse en las páginas desplegables correspondientes. Manténgalas desplegadas mientras estudia el manual de instrucciones.

En este manual de instrucciones, "la herramienta" se refiere siempre al receptor láser PMA 30.

Componentes de la herramienta 1

Receptor láser PMA 31

- 1 Tecla de encendido/apagado
- 2 Tecla para el ajuste de la tolerancia seleccionada (estándar o precisa)
- 3 Tecla para el ajuste de la señal acústica
- 4 Abertura de salida para la señal acústica
- 5 Campo de recepción
- 6 Pantalla delantera
- 7 Muesca de marcación
- 8 Plano de referencia
- 9 Tapa del compartimento de las pilas
- 10 Rosca interior para la fijación del receptor
- 11 Pantalla trasera
- 12 Indicación de la tolerancia seleccionada (estándar o precisa)
- 13 Indicación de la posición del receptor respecto a la superficie de láser
- 14 Indicador del estado de la pila

1 Indicaciones generales

1.1 Señales de peligro y significado

PELIGRO

Término utilizado para un peligro inminente que puede ocasionar lesiones graves o incluso la muerte.

ADVERTENCIA

Término utilizado para una posible situación peligrosa que puede ocasionar lesiones graves o la muerte.

PRECAUCIÓN

Término utilizado para una posible situación peligrosa que puede ocasionar lesiones o daños materiales leves.

INDICACIÓN

Término utilizado para indicaciones de uso y demás información de interés.

1.2 Explicación de los pictogramas y otras indicaciones

Símbolos de advertencia



Advertencia de peligro en general

Símbolos



Leer el manual de instrucciones antes del uso



Reciclar los materiales usados

Ubicación de los datos identificativos de la herramienta.

La denominación del modelo y la identificación de serie se indican en la placa de identificación de su herramienta. Anote estos datos en su manual de instrucciones y men-

ciónelos siempre que realice alguna consulta a nuestros representantes o al departamento de servicio técnico.

Modelo:

N.º de serie:

2 Descripción

2.1 Uso conforme a las prescripciones

El receptor láser PMA 30 de Hilti está diseñado para detectar los rayos láser del láser en línea PML 32-R.

La herramienta y sus dispositivos auxiliares pueden conllevar riesgos para el usuario en caso de manejarse de forma inadecuada por personal no cualificado o utilizarse para usos diferentes a los previstos.

No está permitido efectuar manipulaciones o modificaciones en la herramienta.

Siga las indicaciones relativas al manejo, cuidado y mantenimiento que se describen en el manual de instrucciones.

Tenga en cuenta las condiciones ambientales. No utilice la herramienta en lugares donde exista peligro de incendio o explosión.

2.2 Suministro del receptor láser

- 1 Receptor láser
- 1 Manual de instrucciones
- 2 Pilas
- 1 Certificado del fabricante

2.3 Suministro del PML 32-R con receptor láser

- 1 Láser en línea PML 32-R
- 1 Gafas láser
- 1 Bolsa para el láser en línea
- 4 Pilas
- 1 Certificado del fabricante referente al láser en línea
- 1 Pinza de cubierta
- 1 Aplique de fijación magnético
- 1 Manual de instrucciones PML 32-R
- 1 Diana PRA 50/51
- 2 Lápices marcadores
- 1 Disco giratorio PMA 77
- 1 Receptor láser PMA 30
- 1 Manual de instrucciones PMA 30
- 1 Bolsa para el receptor láser
- 2 Pilas
- 1 Certificado del fabricante referente al PMA 30

es

3 Datos técnicos

Reservado el derecho a introducir modificaciones técnicas.

Zona de operación (diámetro)	2...30 m (de 6 a 100 ft)
Área de indicación de la superficie de láser (10 m/ 30 ft)	Preciso: ± 0,8 mm (0,03") Estándar: ± 2 mm (0,08")
Emisor de señal acústica	2 intensidades de sonido con la posibilidad de silenciar
Pantalla de cristal líquido	A ambos lados
Ventana de recepción	80 mm (2 3/4 ")
Indicador central de la carcasa, borde superior	50 mm (2")
Muecas de marcación (centro)	A ambos lados
Desconexión automática del receptor	Sin detección: 30 min
Dimensiones	165 mm X 67 mm X 24 mm (6.5" X 2.6" X 0.9")
Peso	Pilas incluidas: 0,2 kg (0.4 lbs)
Alimentación de corriente	Celdas AA: 2
Tiempo de funcionamiento	Pilas alcalinas de manganeso, temperatura +20 °C (+68°F): 50 h
Temperatura de servicio	-20...+50 °C (de -4 a 122°F)
Temperatura de almacenamiento	-30...+60 °C (de -22 a 140°F)

Tipo de protección	IP 56 Según IEC 529
Rosca del receptor	Métrica: 5 X 10 mm (0,4")

4 Indicaciones de seguridad

4.1 Observaciones básicas de seguridad

Además de las indicaciones técnicas de seguridad que aparecen en los distintos capítulos de este manual de instrucciones, también es imprescindible cumplir estrictamente las siguientes disposiciones.

4.2 Medidas de seguridad generales

- Mientras esté trabajando, mantenga alejadas del radio de acción de la herramienta a otras personas, especialmente a los niños.
- Compruebe la herramienta antes de su utilización. Si presentara daños, acuda al departamento del servicio técnico de Hilti para que la reparen.
- Únicamente el servicio técnico de Hilti está autorizado para reparar la herramienta.
- No anule ninguno de los dispositivos de seguridad ni quite ninguna de las placas indicativas ni de advertencia.
- Encargue la revisión de la herramienta al servicio técnico de Hilti en caso de que sufra una caída o se produzcan otros impactos mecánicos.
- Si utiliza adaptadores, asegúrese de que la herramienta esté bien atornillada.
- Para evitar errores de medición, mantenga limpio el campo de recepción.
- Si bien la herramienta está diseñada para un uso en condiciones duras de trabajo, como lugares de construcción, debe tratarla con sumo cuidado, al igual que las demás herramientas ópticas y eléctricas (prismáticos, gafas, cámara fotográfica, etc.).
- Aunque la herramienta está protegida contra la humedad, séquela con un paño antes de introducirla en el contenedor de transporte.
- A fin de evitar daños auditivos, mantenga la herramienta lo más alejada posible de los oídos.

4.2.1 Sistema eléctrico



- Guarde las pilas fuera del alcance de los niños.
- No deje que las pilas se sobrecalienten ni las exponga al fuego. Las pilas pueden explotar o liberar sustancias tóxicas.
- No recargue las pilas.
- No suelde las pilas a la herramienta.
- No descargue las pilas mediante cortocircuito, ya que podrían sobrecalentarse y producir ampollas de quemaduras.
- No abra las pilas ni las exponga a una carga mecánica excesiva.

4.3 Organización segura del lugar de trabajo

- Durante el proceso de orientación de los conductores, procure no adoptar posturas forzadas. Procure que la postura sea estable y manténgase siempre en equilibrio.
- Las mediciones a través de cristales u otros objetos pueden alterar el resultado de la medición.
- Utilice la herramienta sólo dentro de los límites de aplicación definidos.

4.4 Compatibilidad electromagnética

Si bien la herramienta cumple los estrictos requisitos de las Directivas pertinentes, Hilti no puede excluir la posibilidad de que la herramienta se vea afectada por una radiación intensa que pudiera ocasionar un funcionamiento inadecuado. En este caso o ante otras irregularidades, deben realizarse mediciones de control. Hilti tampoco puede excluir la posibilidad de que otros aparatos resulten afectados (p. ej., los dispositivos de navegación de los aviones).

5 Puesta en servicio



5.1 Colocación de las pilas

PRECAUCIÓN

No utilice pilas deterioradas.

PELIGRO

No mezcle pilas nuevas con otras usadas. No utilice pilas de varios fabricantes o con denominaciones de modelo diferentes.

1. Extraiga las pilas de su embalaje y colóquelas en la herramienta (9).
INDICACIÓN La herramienta sólo debe ponerse en funcionamiento con las pilas recomendadas por Hilti.

2. Compruebe que los polos coinciden con las indicaciones que aparecen en la parte inferior de cada herramienta.

6 Manejo

6.1 Conexión y desconexión de la herramienta 1

Pulse la tecla de Encendido / Apagado (1).

6.2 Procedimiento de trabajo con el receptor

El receptor PMA 30 puede emplearse para distancias de hasta 30 m. El rayo láser se indica de forma óptica y acústica.

6.2.1 Procedimiento de trabajo con el láser en línea horizontal 1

1. Conecte el receptor PMA 30 con la tecla de Encendido / Apagado (1).
2. Mantenga el receptor PMA 30 sobre el rayo láser, de modo que la ventana de recepción se encuentre en posición perpendicular al plano de la línea. La indicación se realiza de forma óptica y acústica.
INDICACIÓN Si la ventana de recepción no se encuentra en perpendicular al plano de la línea, pueden realizarse mediciones erróneas.

6.2.2 Procedimiento de trabajo con la línea vertical 1

1. Asegúrese de que la línea vertical se proyecte en dirección perpendicular a la pared (o a la superficie de detección).
INDICACIÓN Si la línea vertical no se proyecta perpendicularmente a la pared o a la superficie de detección, pueden producirse mediciones erróneas.

2. Conecte el receptor PMA 30 con la tecla de Encendido / Apagado (1).
3. Mantenga el receptor PMA 30 sobre el rayo láser, de modo que la ventana de recepción se encuentre en perpendicular al plano de la línea. La indicación se realiza de forma óptica y acústica.
INDICACIÓN Si la ventana de recepción no se encuentra en perpendicular al plano de la línea, pueden realizarse mediciones erróneas.

6.3 Ajustes

6.3.1 Ajuste de la sensibilidad 2

Seleccione la sensibilidad deseada con la tecla para el ajuste del área de indicación de la superficie de láser.

INDICACIÓN

En la pantalla se representa uno de los símbolos indicados en la figura. Al conectar la herramienta, por defecto está ajustada la sensibilidad baja.

6.3.2 Ajuste del volumen (opcional) 1

Seleccione el volumen deseado con la tecla para el ajuste de la señal acústica (2).

INDICACIÓN

Al conectar la herramienta, por defecto está ajustado el volumen normal.

Cada vez que se pulsa esta tecla, el volumen cambia siguiendo el orden normal / alto / desconectado.

7 Cuidado y mantenimiento

7.1 Limpieza y secado

1. Elimine el polvo de la superficie soplando.
2. No toque la pantalla ni la ventana de recepción con los dedos.
3. En la limpieza, utilice solo paños limpios y suaves y, en caso necesario, humidézcalos con alcohol puro o con un poco de agua.
INDICACIÓN No utilice ninguna otra clase de líquido, ya que podría afectar a las piezas de plástico.
4. Observe los valores límite de temperatura para el almacenamiento del equipo, en especial si se guarda en el habitáculo del vehículo durante el invierno / verano (de -30 °C a +60 °C / de 22 °F a +140 °F).

7.2 Almacenamiento

Desempaquete las herramientas que se hayan humedecido. Seque las herramientas, el contenedor de transporte y los accesorios (a una temperatura máxima de

40 °C / 104 °F) y límpielos. No vuelva a empaquetar el equipo hasta que se haya secado completamente; a continuación, guárdelo en un lugar seco.

Lleve a cabo una medición de control antes de su utilización si la herramienta ha estado almacenada o ha sido transportada durante un período prolongado.

Si prevé un período de inactividad prolongada, extraiga las pilas de la herramienta. Si las pilas tienen fugas, la herramienta podría resultar dañada.

7.3 Transporte

Para el transporte o el envío de su equipo, utilice el maletín de envío Hilti o un embalaje equivalente.

PELIGRO

Envíe siempre la herramienta sin pilas ni batería.

es

7.4 Servicio de calibrado Hilti

Se recomienda encargar una inspección regular de las herramientas al servicio de calibrado de Hilti para que quede garantizada la fiabilidad conforme a las normas y requisitos legales pertinentes.

El servicio de calibrado Hilti puede efectuarse en todo momento; se recomienda, sin embargo, realizarlo como mínimo una vez al año.

Dentro de las directrices del servicio de calibrado, Hilti garantiza que las especificaciones de la herramienta inspeccionada se correspondan con los datos técnicos del

manual de instrucciones en el día concreto de la inspección.

Si se observaran divergencias con respecto a los datos del fabricante, se procedería a un reajuste de las herramientas de medición usadas. Una vez realizado el ajuste y la comprobación, en la herramienta se coloca un distintivo de calibrado que certifica que la herramienta funciona conforme a las especificaciones del fabricante.

Los certificados de calibrado son indispensables para empresas que se rigen por la normativa ISO 900X.

Su proveedor de Hilti más cercano atenderá cualquier consulta o duda que pudiera surgirle.

ES

8 Reciclaje

PELIGRO

Una eliminación no conforme a lo prescrito del equipamiento puede tener las siguientes consecuencias:

Si se queman las piezas de plástico se generan gases tóxicos que pueden afectar a las personas.

Si las pilas están dañadas o se calientan en exceso pueden explotar y ocasionar intoxicaciones, incendios, causticaciones o contaminación del medio ambiente.

Si se realiza una evacuación imprudente, el equipo puede caer en manos de personas no autorizadas que hagan un uso inadecuado del mismo. Como consecuencia podrían resultar dañadas terceras personas y el medio ambiente se vería perjudicado.



Gran parte de las herramientas Hilti están fabricadas con materiales reutilizables. La condición para dicha reutilización es una separación de materiales adecuada. En muchos países, Hilti ya dispone de un servicio de recogida de la herramienta usada. Póngase en contacto con el servicio de atención al cliente de Hilti o con su asesor de ventas.



Solo para países de la Unión Europea

No desechar las herramientas de medición electrónicas junto con los residuos domésticos.

De acuerdo con la directiva europea sobre residuos de aparatos eléctricos y electrónicos, así como su traslado a la legislación nacional, las herramientas eléctricas usadas se someterán a una recogida selectiva y a una reutilización compatible con el medio ambiente.



Eliminar las pilas según las disposiciones nacionales

9 Garantía del fabricante de las herramientas

Hilti garantiza la herramienta suministrada contra todo fallo de material y de fabricación. Esta garantía se otorga a condición de que la herramienta sea utilizada, mantenida, limpiada y revisada en conformidad con el manual de instrucciones de Hilti, y de que el sistema técnico sea salvaguardado, es decir, que se utilicen en la herramienta exclusivamente consumibles, accesorios y piezas de recambio originales de Hilti.

Esta garantía abarca la reparación gratuita o la sustitución sin cargo de las piezas defectuosas durante toda la vida útil de la herramienta. La garantía no cubre las piezas sometidas a un desgaste normal.

Quedan excluidas otras condiciones que no sean las expuestas, siempre que esta condición no sea contraria a las prescripciones nacionales vigentes. Hilti no acepta la responsabilidad especialmente en relación con deterioros, pérdidas o gastos directos, indirectos, accidentales o consecutivos, en relación con la utilización o a causa de la imposibilidad de utilización de la herramienta para cualquiera de sus finalidades. Quedan excluidas en particular todas las garantías tácitas relacionadas con la utilización y la idoneidad para una finalidad precisa.

Para toda reparación o recambio, les rogamos que envíen la herramienta o las piezas en cuestión a la dirección de su organización de venta Hilti más cercana inmediatamente después de la constatación del defecto.

Estas son las únicas obligaciones de Hilti en materia de garantía, las cuales anulan toda declaración anterior o contemporánea, del mismo modo que todos los acuerdos orales o escritos en relación con las garantías.

10 Indicación FFC (válida en EE.UU.)

PRECAUCIÓN

En las pruebas realizadas, esta herramienta ha cumplido los valores límite que se estipulan en el apartado 15 de la normativa FFC para herramientas digitales de la clase B. Estos valores límite implican una protección suficiente ante radiaciones por avería en instalaciones situadas en zonas habitadas. Las herramientas de este tipo generan y utilizan altas frecuencias que también pueden emitir. Por esta razón, pueden provocar anomalías en la recepción radiofónica si no se han instalado o puesto en funcionamiento según las especificaciones correspondientes.

No puede garantizarse la ausencia total de anomalías en instalaciones específicas. En caso de que esta herramienta produzca interferencias en la recepción de radio

o televisión (puede comprobarse desconectando y volviendo a conectar la herramienta), el usuario deberá tomar las siguientes medidas para solventar dichas anomalías:

Reoriente o cambie de lugar la antena de recepción.

Aumente la distancia entre la herramienta y el receptor.

Consulte a su proveedor o a un técnico de radio y televisión.

INDICACIÓN

Los cambios o ampliaciones no autorizados expresamente por Hilti pueden restringir el derecho del usuario a poner la herramienta en funcionamiento.

es

11 Declaración de conformidad CE (original)

Denominación:	Control a distancia/receptor láser
Denominación del modelo:	PMA 30
Año de fabricación:	2006

Garantizamos que este producto cumple las siguientes normas y directrices: 2006/95/CE, 2004/108/CE, 2011/65/EU.

**Hilti Corporation, Feldkircherstrasse 100,
FL-9494 Schaan**

Paolo Luccini
Head of BA Quality and Process Management
Business Area Electric Tools & Accessories
01/2012

Matthias Gillner
Executive Vice President
Business Area Electric Tools & Accessories
01/2012

Documentación técnica de:

Hilti Entwicklungsgesellschaft mbH
Zulassung Elektrowerkzeuge
Hiltistrasse 6
86916 Kaufering
Deutschland



Hilti Corporation

LI-9494 Schaan

Tel.: +423 / 234 21 11

Fax: +423 / 234 29 65

www.hilti.com

Hilti = registered trademark of Hilti Corp., Schaan

W 3276 | 0313 | 00-Pos. 1 | 1

Printed in Germany © 2013

Right of technical and programme changes reserved S. E. & O.

381767 / A4

