

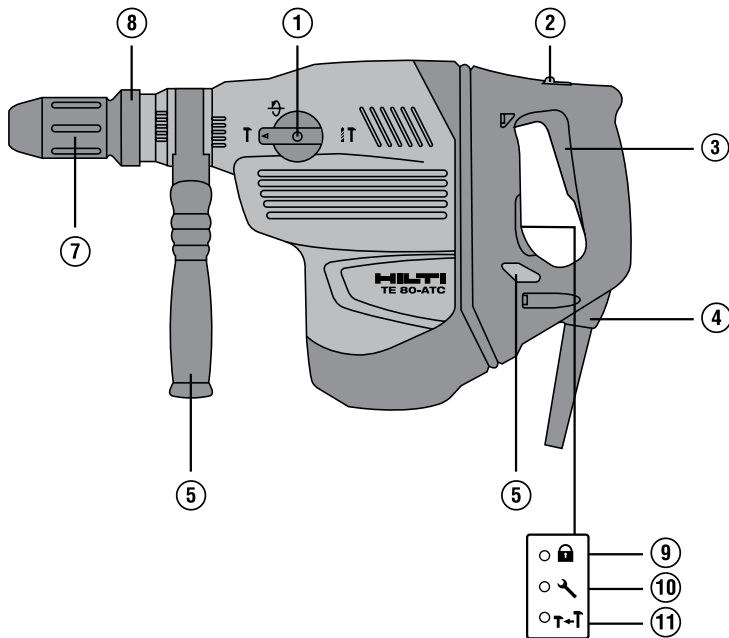
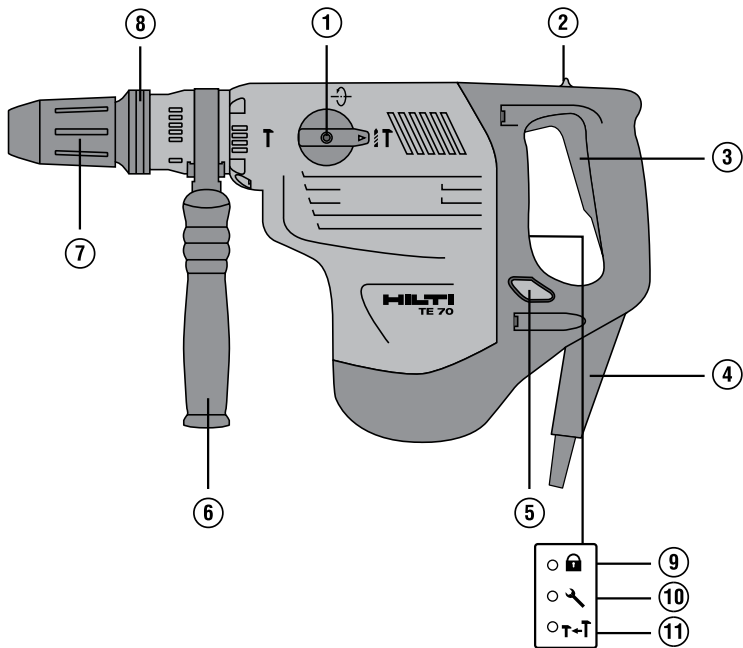
# HILTI

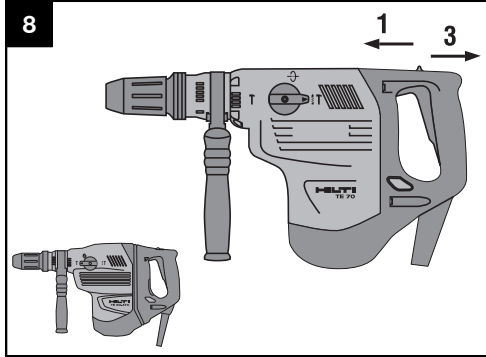
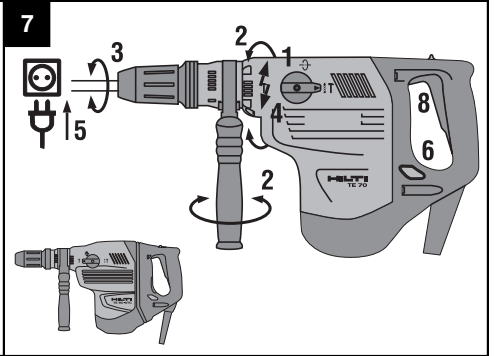
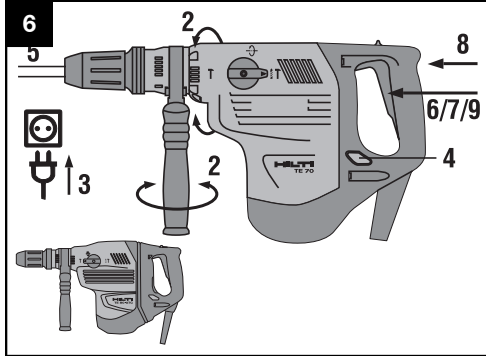
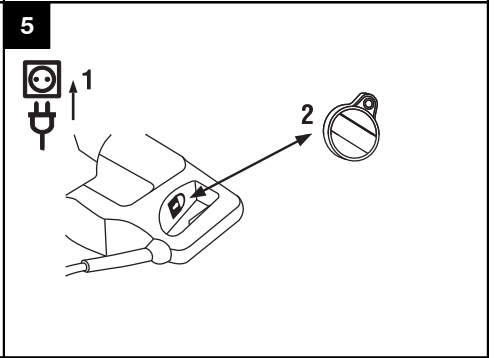
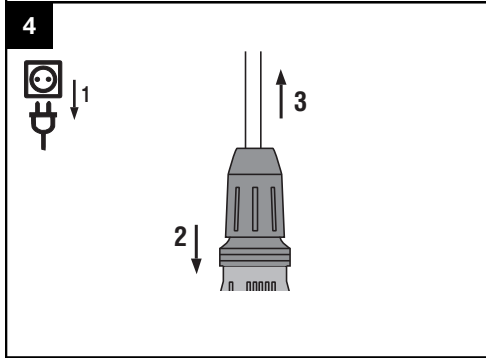
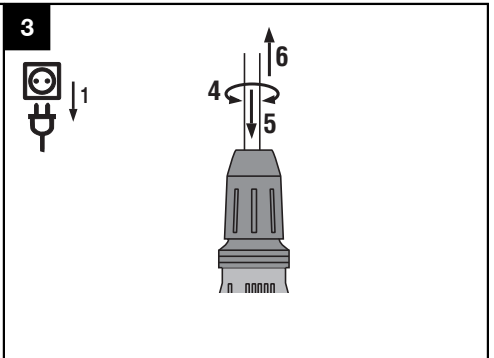
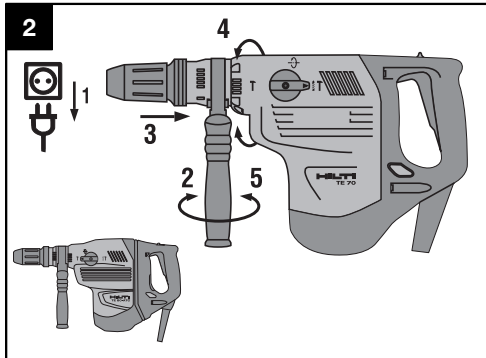
## TE 80-ATC / TE 70-ATC / TE 70 / TE 70B

Bedienungsanleitung	de
Operating instructions	en
Használati utasítás	hu
Návod k obsluze	cs
Návod na obsluhu	sk
Instrukcja obsługi	pl
Upute za uporabu	hr
Navodila za uporabo	sl
Ръководство за обслужване	bg
Инструкция по експлуатации	ru
Інструкція з експлуатації	uk
Instrucțiuni de utilizare	ro
Kullanma Talimatı	tr
取扱説明書	ja
사용설명서	ko
操作說明書	zh
操作说明书	cn
دليل الاستعمال	ar



1





## الدقاق متعدد الأغراض TE 80-ATC/ TE 70-ATC/ TE 70/ TE 70B

**1** تشير الأعداد إلى الصور المعنية. وتجد هذه الصور في بداية دليل الاستعمال.  
في هذا الدليل يقصد دائما بكلمة «الجهاز» الدقاق متعدد الأغراض TE 80-ATC/ TE 70-ATC/ TE 70 وكذلك الطراز المحلي TE 70B.

### عناصر الاستعمال والبيان 1

- ① مفتاح اختيار الوظيفة
- ② مثبت مفتاح التحكم
- ③ مفتاح التحكم
- ④ كابل الكهرباء
- ⑤ زر نصف القدرة (تجهيز اختياري)
- ⑥ مقبض جانبي
- ⑦ ظرف تركيب الأدوات
- ⑧ قفل الأداة
- ⑨ مبين الحماية من السرقة (تجهيز اختياري)
- ⑩ مبين الخدمة
- ⑪ مبين نصف القدرة (تجهيز اختياري)

**يلزم قراءة دليل الاستعمال باستفاضة قبل التشغيل.**

**احتفظ بهذا الدليل مع الجهاز دائما.**

**لا تقم بإعارة الجهاز لآخرين إلا مع إرفاق دليل الاستعمال به.**

صفحة	المحتويات
217	1 إرشادات عامة
218	2 الشرح
220	3 الأدوات، الملحقات التكميلية
220	4 المواصفات الفنية
222	5 إرشادات السلامة
225	6 التشغيل
225	7 الاستعمال
227	8 العناية والصيانة
228	9 تقصي الأخطاء
229	10 التكئين
229	11 ضمان الحبة الصانعة للأجهزة
229	12 شهادة المطابقة للمواصفات الأوروبية (الأصلية)

## 1 إرشادات عامة

### 2.1 شرح الرموز التوضيحية وإرشادات أخرى

#### علامات التحذير



تحذير من سطح ساخن



تحذير من جهد كهربائي خطر



تحذير من خطر عام

### 1.1 كلمات دلالية ومدلولاتها

#### خطر

تشير لخطر مباشر يؤدي لإصابات جسدية خطيرة أو إلى الوفاة.

#### تحذير

تشير لموقف خطر محتمل يمكن أن يؤدي لإصابات جسدية خطيرة أو إلى الوفاة.

#### احترس

تشير لموقف خطر محتمل يمكن أن يؤدي لإصابات جسدية خفيفة أو أضرار مادية.

#### ملحوظة

تشير لإرشادات للاستخدام ولمعلومات أخرى مفيدة.

## علامات الإلزام



القطر

/min

عدد اللفات  
في الدقيقة

n<sub>0</sub>

عدد اللفات  
الاسمي في  
الوضع  
المحايد

Hz

هرتز



رمز القفل



إشارة  
للحماية من  
السرقة



عزل مزدوج

### موضع تفاصيل بيانات التمييز بالجهاز

مسمى الطراز مثبت على لوحة الصنع، أما الرقم المسلسل فمثبت على علبة الموتور بالجانبية. انقل هذه البيانات في دليل الاستعمال خاصتك وارجع إليها دائما عند الاستعمال لدى وكلائنا أو لدى مراكز الخدمة.

الطراز:

الجيل: 01/02/02/02

الرقم المسلسل:



استخدم  
قافزا واقيا



استخدم  
واقيا للسمع



استخدم  
خوذة حماية



استخدم  
واقيا للعينين



قبل  
الاستخدام  
اقرأ دليل  
الاستعمال



استخدم  
واقيا خفيفا  
للتنفس

### الرموز



تحديد موضع  
الإزميل



نقر بالإزميل



الثقب بالدق



اعمل على  
إعادة تدوير  
القمامات



تيار متردد



واط



أمبير



فلط

## 2 الشرح

### 1.2 الاستخدام المطابق للتعليمات

المجاز عبارة عن دفاق متعدد الأغراض مشغل بالكهرباء ومزود بطارق بنيوماتيكي. تقوم وظيفة ATC بالطراز/ TE 80-ATC المجاز (نظام التحكم الفعال في عزم الدوران) بتوفير المزيد من الراحة للمستخدم عند الثقب. الجهاز مخصص لأعمال الثقب في الخرسانة والجدران والمعادن والخشب، علاوة على ذلك يمكن استخدام الجهاز في الأعمال التي يتم فيها استخدام الإزميل.

في ظروف معينة يكون الجهاز مناسباً لغرض التقليل (انظر الملحقات التكميلية والأدوات والاستعمال). يحظر التعامل مع المواد الخطيرة على الصحة (مثل الأسبستوس).

تتبع تعليمات السلامة لحماية العمال المحلية. الجاز مخصص للمستخدم المحترف ولا يجوز استعمال وصيانة وإصلاح هذا الجهاز إلا على أيدي أشخاص معتمدين ومدربين. هؤلاء الأشخاص يجب أن يكونوا قد تلقوا تدريباً خاصاً على الأخطار الطارئة. يمكن أن تصدر عن الجهاز وملحقاته أخطار إذا تم التعامل معها بشكل غير سليم فنياً من قبل أشخاص غير مدربين أو لم يتم استخدامها بشكل مطابق للتعليمات.

محيط العمل يمكن أن يكون: موقع بناء أو ورشة أو مواقع أعمال الترميم أو مواقع التعديلات الإنشائية أو الإنشاءات الحديثة.

لا يجوز تشغيل الجهاز إلا في بيئة جافة.

لا تستخدم الجهاز في مكان معرض لخطر الحريق أو الانفجار.

يجب ألا يتم التشغيل إلا بالتردد والجهد الكهربائي المذكورين على لوحة الصنع.

لا يسمح بإجراء أية تدخلات أو تغييرات على الجهاز.

اقتصر على استخدام الملحقات التكميلية والأدوات الأصلية من Hilti، وذلك لتقليل مخاطر الإصابة.

يلزم اتباع المعلومات المتعلقة بالتشغيل والعناية والإصلاح الواردة في دليل الاستعمال.

## 2.2 ظرف تركيب الأدوات

ظرف تركيب الأدوات سريع التغيير بضغطة واحدة (TE-Y (SDS max.)

## 3.2 المفاتيح

مفتاح تحكم قابل للضبط وذلك لغرض بدء الثقب بسلاسة  
مفتاح اختيار الوظيفة: الثقب بالدق، وظيفة النقر بالإزميل، وظيفة ضبط النقر بالإزميل (يمكن ضبط 24 وضع)  
اختيار القدرة الكاملة أو نصف القدرة (تجهيز اختياري)  
مفتاح تحكم في وضع تشغيل الإزميل قابل للتثبيت

## 4.2 المقابض

مقبض جانبي متحرك مخمد للاهتزاز  
مقبض مخمد للاهتزاز

## 5.2 تجهيز الحماية

قارئة انزلاقية ميكانيكية  
مانع إعادة بدء التشغيل الإلكتروني لمنع بدء تشغيل الجهاز بدون قصد لدى عودة التيار بعد فترة انقطاع (انظر موضوع  
9 تقصي الأخطاء).  
نظام ATC الإضافي «نظام التحكم الفعال في عزم الدوران» (الطراز TE 80-ATC/TE 70-ATC)

## 6.2 التزليق

يتم تزليق ناقل الحركة والطارق من مكانين منفصلين

## 7.2 وظيفة الحماية من السرقة TPS (تجهيز اختياري)

يمكن تبعا لاختيارك تزويد الجهاز بوظيفة «الحماية من السرقة TPS». إذا كان الجهاز مزودا بهذه الوظيفة فلا يمكن إتاحة  
للعمل وتشغيله إلا باستخدام مفتاح الإتاحة الخاص به.

## 8.2 مخمد الاهتزاز الفعال AVR (فقط مع الطراز TE 80-ATC)

الجهاز مزود بنظام (AVR) «مخمد الاهتزاز الفعال»، والذي يقلل الاهتزاز بشكل فائق مقارنة بالجهاز غير المزود بنظام  
AVR.

## 9.2 المبيّنات المزودة بإشارات ضوئية

مبين الخدمة المزود بإشارة ضوئية (انظر موضوع «العناية والصيانة»)  
مؤشر الحماية من السرقة (متاح كتجهيز اختياري) (انظر موضوع «الاستعمال»)  
مبين نصف القدرة (تجهيز اختياري) (انظر موضوع «الاستعمال»)

## 10.2 حجم التوريدات بالنسبة للتجهيز القياسي يشمل على

- 1 الجهاز
- 1 مقبض جانبي
- 1 شحم
- 1 فوطة تنظيف
- 1 دليل الاستعمال
- 1 حقيبة Hilti

## 11.2 استخدام كابل إطالة

القيم الموصى بها للحد الأدنى للمقاطع العرضية والحد الأقصى لأطوال الكابلات

المقطع العرضي للسلك	1,5 م ٢	2,0 م ٢	2,5 م ٢	3,5 م ٢
جهد الشبكة الكهربائية 100 فلط		30 م		50 م
جهد الشبكة الكهربائية 110-127 فلط	20 م	30 م	40 م	

المقطع العرضي للسلك	1,5 مم ٢	2,0 مم ٢	2,5 مم ٢	3,5 مم ٢
جهد الشبكة الكهربائية 220-240 فلت	30 م		75 م	

### 12.2 استخدام مولد أو محول

يمكن تشغيل هذا الجهاز من مولد أو من محول في الموقع، وذلك عند الالتزام بالاشتراطات التالية: أن تكون قدرة الفرع المقاسة بالواط على الأقل ضعف القدرة المذكورة على لوحة صنع الجهاز، ويجب أن يكون جهد التشغيل في أي وقت واقعا في نطاق +5% و -15% من الجهد الاسمي، كما يجب أن يبلغ التردد من 50 إلى 60 هرتز، ولا يزيد أبدا على 65 هرتز، ويجب توافر منظم جهد أوتوماتيكي مزود بمعزز لبدء التشغيل.

لا تقم أبدا بتشغيل أجهزة أخرى على المولد/المحول في نفس الوقت. قد يؤدي تشغيل وإيقاف أجهزة أخرى لانخفاض مفاجئ و/أو زيادة مفاجئة في الجهد بشكل زائد عن الحد، مما قد يعرض الجهاز للضرر.

### 3 الأدوات، الملحقات التكميلية

المسمى	الشرح
ريشة ثقب دقاقة	∅ 12...45 مم
ريشة ثقب نفاذة	∅ 40...80 مم
طربوش ثقب دقاق	∅ 45...150 مم
طربوش ثقب ماسي PCM	∅ 42...132 مم
إزميل	إزميل مدبب وإزميل مفلطح وإزميل تشكيل مزود بطرف إدخال TE-Y
ريشة ثقب الخشب	∅ 10...32 مم
ريشة ثقب المعادن	حتى قطر ∅ 20 مم

المسمى	رقم الجزء، الوصف
وظيفة الحماية من السرقة (TPS Theft Protection System) باستخدام بطاقة الشركة Company Card وبطاقة الريموت Company Remote ومفتاح الإتاحة TPS-K	206999، تجهيز اختياري
أداة تركيب	32221، أداة تركيب مزودة بطرف إدخال TE-Y
ظرف سريع الربط	60208، ظرف سريع الربط لريشة ثقب الخشب والمعدن مع ساق أسطوانية أو مقطع سداسي، موضع تثبيت ملقمة ريش الثقب 263359
أداة تقليب للمواد غير القابلة للاشتعال مع ساق أسطوانية أو مقطع سداسي	41215 (∅ 80 مم)، 41216 (∅ 110 مم)، ∅ 80...150 مم، تستخدم مع الظرف سريع الربط فقط

### 4 المواصفات الفنية

نحتفظ بحق إجراء تعديلات تقنية!

الجهاز	TE 80-ATC	TE 70-ATC	TE 70/ TE 70B
الوزن طبقا لبروتوكول EPTA 01/2003	10,2 كجم	8,9 كجم	7,7 كجم
الأبعاد (طول x عرض x ارتفاع)	555 مم x 125 مم x 312 مم	524 مم x 123 مم x 294 مم	524 مم x 123 مم x 274 مم

#### ملحوظة

الجهاز متوفر بأنواع مختلفة من الجهد الاسمي. يرجى أخذ بيانات الجهد الاسمي وقدرة الدخل الاسمية لجهازك من لوحة الصنع.

الجهاز	TE 80-ATC	TE 70-ATC/ TE 70/ TE 70B
قدرة الدخل الاسمية (كما هو موضح)	1700 واط	1600 واط
التيار الاسمي	الجهد الكهربائي الاسمي 100 فلت: 15 أمبير الجهد الكهربائي الاسمي 110 فلت: 16 أمبير الجهد الكهربائي الاسمي 120 فلت: 15 أمبير الجهد الكهربائي الاسمي 220 فلت: 9,8 أمبير الجهد الكهربائي الاسمي 230 فلت: 9,9 أمبير الجهد الكهربائي الاسمي 240 فلت: 10 أمبير	الجهد الكهربائي الاسمي 100 فلت: 15 أمبير الجهد الكهربائي الاسمي 110 فلت: 16 أمبير الجهد الكهربائي الاسمي 120 فلت: 15 أمبير الجهد الكهربائي الاسمي 127 فلت, الطراز TE 70 فقط: 15 أمبير الجهد الكهربائي الاسمي 220 فلت: 9,6 أمبير الجهد الكهربائي الاسمي 230 فلت: 9,8 أمبير الجهد الكهربائي الاسمي 240 فلت: 9,8 أمبير
تردد الشبكة الكهربائية	50...60 هرتز	50...60 هرتز
عدد اللفات عند الثقب بالدق	min/380	min/360
طاقة الطرق الفردي طبقا لبروتوكول EPTA 05/2009 (بقدرة كاملة)	11,5 جول	11 جول
طاقة الطرق الفردي طبقا لبروتوكول 05/2009 (بنصف القدرة) (تجيب اختياري))	5 جول	5 جول

#### ملحوظة

هذا الجهاز يطابق المواصفة المعنية بشرط أن تكون معاوقة الشبكة الكهربائية Zmax القصوى المسموح بها عند نقطة توصيل منشأة العميل مع شبكة الكهرباء العمومية أقل من أو تساوي  $0,315 + j0,197$  أوم. ويعتبر الشخص القائم بتركيب أو تشغيل الجهاز هو المسؤول عن التحقق من توصيل هذا الجهاز فقط بنقطة توصيل ذات معاوقة كهربائية أقل من أو تساوي قيمة Zmax، وذلك بعد التشاور مع شركة تشغيل شبكة الكهرباء عند الضرورة.

#### معلومات الأجهزة والاستخدام

خاصية الإيقاف الإلكتروني السريع ATC	TE 80-ATC/ TE 70-ATC
فئة الحماية	فئة الحماية II (عزل مزدوج)

#### ملحوظة

تم قياس مستوى الاهتزاز الوارد في هذا الدليل طبقا لأحد معايير القياس التابعة للمواصفة EN 60745 ويمكن الاستعانة به في إجراء مقارنة بين الأدوات الكهربائية مع بعضها البعض. وهو يصلح أيضا لتقدير حمل الاهتزاز بصورة مؤقتة. ومستوى الاهتزاز المذكور يخص الاستخدامات الرئيسية للأداة الكهربائية. أما إذا تم استخدام الأداة الكهربائية في تطبيقات أخرى مع أدوات عمل مخالفة للمواصفات مثلا أو دون صيانة كافية، ففي هذه الحالة قد يختلف مستوى الاهتزاز. وقد يزيد هذا من حمل الاهتزاز خلال مدة العمل بالكامل بصورة واضحة. ولتقدير حمل الاهتزاز تقديرا دقيقا ينبغي أيضا مراعاة الأوقات التي يتم فيها إيقاف الجهاز أو التي يكون فيها الجهاز مشغلا ولكن دون استخدام حقيقي. ويمكن أن يقلل هذا من حمل الاهتزاز خلال مدة العمل بالكامل بصورة واضحة. احرص على اتخاذ إجراءات إضافية للسلامة من شأنها حماية المستخدم من تأثير الاهتزازات مثل: صيانة الأداة الكهربائية وأدوات العمل والحفاظ على الأيدي في حالة دافئة وتنظيم مراحل العمل.

#### معلومات الضجيج والاهتزاز (مقاسة طبقا للمواصفة EN 60745):

مستوى شدة الصوت الاعتيادي مصنف بالفئة A للطراز TE 80- ATC	110,5 ديسيبل (A)
مستوى ضغط الصوت الاعتيادي المنبعث مصنف بالفئة A للطراز TE 80- ATC	99,5 ديسيبل (A)
مستوى شدة الصوت الاعتيادي مصنف بالفئة A للطراز TE 70-ATC/ TE 70/ TE 70B	110,5 ديسيبل (A)



مستوى ضغط الصوت الاعتيادي المنبعث مصنف بالفتة A للطرز 70B / TE 70/ TE 70-ATC	99,5 ديسبيل (A)
نسبة التفاوت بالنسبة لمستويات الصوت المذكورة	3 ديسبيل (A)
قيم الاهتزاز ثلاثية المحاور للطرز 80-ATC (محصلة متجهات الاهتزاز)	طبقا للمواصفة 6-2-6 EN 60745
الثقب بالدق في الخرسانة، a h, HD	8,8 م/ثانية Γ
النقر بالإزميل، a h, Cheq	8,5 م/ثانية Γ
قيم الاهتزاز ثلاثية المحاور للطرز 70-ATC (محصلة متجهات الاهتزاز)	طبقا للمواصفة 6-2-6 EN 60745
الثقب بالدق في الخرسانة، a h, HD	22 م/ثانية Γ
النقر بالإزميل، a h, Cheq	18 م/ثانية Γ
قيم الاهتزاز ثلاثية المحاور للطرز 70B / TE 70/ TE 70-ATC (محصلة متجهات الاهتزاز)	طبقا للمواصفة 6-2-6 EN 60745
الثقب بالدق في الخرسانة، a h, HD	22 م/ثانية Γ
النقر بالإزميل، a h, Cheq	18 م/ثانية Γ
نسبة التفاوت (K) بالنسبة لقيم الاهتزاز ثلاثية المحاور	1,5 م/ثانية Γ

## 5 إرشادات السلامة

### 1.5 إرشادات السلامة العامة المتعلقة بالأدوات الكهربائية

#### ⚠ تحذير (أ)

احرص على قراءة جميع إرشادات السلامة والتعليمات. أي تقصير أو إهمال في تطبيق إرشادات السلامة والتعليمات قد يتسبب في حدوث صدمة كهربائية أو حريق و/أو إصابات خطيرة. احتفظ بجميع مستندات إرشادات السلامة والتعليمات لاستخدامها عند الحاجة إليها فيما بعد. يقصد بمصطلح «الأداة الكهربائية» الوارد ذكره في إرشادات السلامة الأدوات الكهربائية المشغلة بالكهرباء (باستخدام كابل الكهرباء) وكذلك الأدوات الكهربائية المشغلة بالبطاريات (بدون كابل الكهرباء).

### 1.1.5 سلامة مكان العمل

(أ) حافظ على نطاق عملك نظيفا ومضاء بشكل جيد. الفوضى أو أماكن العمل غير المضاءة يمكن أن تؤدي لوقوع حوادث.

(ب) لا تعمل بالأداة الكهربائية في محيط معرض لخطر الانفجار يتواجد به سوائل أو غازات أو أنواع غبار قابلة للاشتعال. الأدوات الكهربائية تولد شررا يمكن أن يؤدي لإشعال الغبار أو الأبخرة.

(ت) احرص على إبعاد الأطفال والأشخاص الآخرين أثناء استخدام الأداة الكهربائية. في حالة انصراف انتباهك قد تفقد السيطرة على الجهاز.

### 2.1.5 السلامة الكهربائية

(أ) يجب أن يكون قابس توصيل الأداة الكهربائية متلائما مع المقبس. لا يجوز تعديل القابس بأي حال من الأحوال. لا تستخدم قوايس مهايأة مع أدوات كهربائية ذات وصلة أرضي محمية. القوايس غير المعدلة والمقابس الملائمة تقلل من خطر حدوث صدمة كهربائية.

(ب) تجنب حدوث تلامس للجسم مع أسطح مؤرضة مثل الأسطح الخاصة بالمواسير وأجهزة التدفئة والمواد والتلجيات. ينشأ خطر متزايد من حدوث صدمة كهربائية عندما يكون جسمك متصلا بالأرض.

(ت) أبعد الأدوات الكهربائية عن الأمطار أو البلى. تسرب الماء إلى داخل الأداة الكهربائية يزيد من خطر حدوث صدمة كهربائية.

(ث) لا تستخدم الكابل في الغرض غير المخصص له، كأن تستخدمه لحمل الأداة الكهربائية أو تعليقها أو لسحب القابس من المقبس. احتفظ بالكابل بعيدا عن السفوح والزيت والحواف الحادة والأجزاء المتحركة للجهاز. الكابلات التالفة أو المتشابهة تزيد من خطر حدوث صدمة كهربائية.

(ج) عندما تعمل بأداة كهربائية في مكان مكشوف، لا تستخدم سوى كابلات الإطالة المناسبة للعمل في النطاق الخارجي. استخدام كابل إطالة مناسب للعمل في النطاق الخارجي يقلل من خطر حدوث صدمة كهربائية.

(ح) إذا تحدر تجنب تشغيل الأداة الكهربائية في محيط رطب، فاستخدم مفتاح حماية من تسرب التيار. استخدام مفتاح الحماية من تسرب التيار يقلل خطر حدوث صدمة كهربائية.

### 3.1.5 سلامة الأشخاص

(أ) كن يقظا وانتبه لما تفعل وتعامل مع الأداة الكهربائية بتعقل عند العمل بها. لا تستخدم الأداة الكهربائية عندما تكون مرهقا أو واقعا تحت تأثير العقاقير المخدرة أو الكحول أو الأدوية. عدم الانتباه للحظة واحدة أثناء استخدام الأداة الكهربائية قد يؤدي لإصابات خطيرة.

(ب) ارتد تجهيزات وقاية شخصية وارتد دائما نظارة واقية. ارتداء تجهيزات وقاية شخصية، مثل قناع الوقاية من الغبار وأحذية الأمان المضادة للانزلاق

وخوذة الوقاية أو واقي السمع، تبعا لنوع واستخدام الأداة الكهربائية، يقلل من خطر الإصابات.

(ت) تجنب التشغيل بشكل غير مقصود. تأكد أن الأداة الكهربائية مطفأة قبل توصيلها بالكهرباء و/أو بالبطارية وقبل رفعها أو حملها. إذا كان إصبعك على المفتاح عند حمل الأداة الكهربائية أو كان الجهاز في وضع التشغيل عند التوصيل بالكهرباء، فقد يؤدي ذلك لوقوع حوادث.

(ث) أبعد أدوات الضبط أو مفاتيح ربط البراغي قبل تشغيل الأداة الكهربائية. الأداة أو المفتاح المتواجد في جزء دوار من الجهاز يمكن أن يؤدي لحدوث إصابات.

(ج) تجنب اتخاذ وضع غير طبيعي للجسم. احرص على أن تكون واقفا بأمان وحافظ على توازنك في جميع الأوقات. من خلال ذلك تستطيع السيطرة على الأداة الكهربائية بشكل أفضل في المواقف المفاجئة.

(ح) ارتد ملابس مناسبة. لا ترتد ملابس فضفاضة أو حلي. احرص على أن يكون الشعر والملابس والقفاوز بعيدة عن الأجزاء المتحركة. الملابس الفضفاضة أو الحلي أو الشعر الطويل يمكن أن تشبك في الأجزاء المتحركة.

(خ) إذا أمكن تركيب تجهيزات شفط وتجميع الغبار، فتأكد أنها موصلة ومستخدمة بشكل سليم. استخدام تجهيز شفط الغبار يمكن أن يقلل الأخطار الناتجة عن الغبار.

**4.1.5 استخدام الأداة الكهربائية والتعامل معها**

(أ) لا تفرط في التحميل على الجهاز. استخدم الأداة الكهربائية المناسبة للعمل الذي تقوم به. استخدام الأداة الكهربائية المناسبة يتبع لك العمل بشكل أفضل وأكثر أمانا في نطاق العمل المقرر.

(ب) لا تستخدم أداة كهربائية ذات مفتاح تالف. الأداة الكهربائية التي لم يعد يمكن تشغيلها أو إطفائها تعتبر خطيرة ويجب إصلاحها.

(ت) اسحب القابس من المقبس و/أو اخلع البطارية من الجهاز قبل إجراء عمليات ضبط الجهاز، أو استبدال أجزاء الملحقات التكميلية أو عند ترك الجهاز. هذا الإجراء الوقائي يمنع بدء تشغيل الأداة الكهربائية دون قصد.

(ث) احتفظ بالأدوات الكهربائية غير المستخدمة بعيدا عن متناول الأطفال. لا تسمح باستخدام الجهاز من قبل أشخاص ليسوا على دراية به أو لم يقرأوا هذه التعليمات. الأدوات الكهربائية خطيرة في حالة استخدامها من قبل أشخاص ليست لديهم الخبرة اللازمة.

(ج) احرص على العناية التامة بالأدوات الكهربائية. افحص الأجزاء المتحركة من حيث أدائها ووظيفتها بدون مشاكل وعدم انحصارها وافحصها من حيث وجود أجزاء مكسورة أو متعرضة للضرر يمكن أن تؤثر سلبا على وظيفة الأداة الكهربائية. اعمل على إصلاح الأجزاء التالفة قبل استخدام الجهاز. الكثير من الحوادث مصدرها الأدوات الكهربائية التي تم صيانتها بشكل ردي.

(ح) حافظ على أدوات القطع حادة ونظيفة. تتميز أدوات القطع ذات حواف القطع المادة التي يتم عنايتها كما ينبغي بأنها أقل عرضة للتعثّر وأسهل في الاستخدام.

(خ) استخدم الأداة الكهربائية والملحقات التكميلية وأدوات العمل وخلافه طبقا لهذه التعليمات. احرص في هذه الأثناء على مراعاة اشتراطات العمل والهمة المراد تنفيذها. استخدام الأدوات الكهربائية في تطبيقات غير تلك المقررة لها يمكن أن يؤدي لمواقف خطيرة.

#### 5.1.5 الخدمة

(أ) اعمل على إصلاح أدواتك الكهربائية على أيدي فنيين معتمدين فقط والاقتصار على استخدام قطع الغيار الأصلية. وبذلك تتأكد أن سلامة الأداة الكهربائية تظل قائمة.

#### 2.5 إرشادات السلامة الخاصة بالمطارق

(أ) استخدم واقي السمع. يمكن أن ينتج عن الضوضاء فقدان السمع.

(ب) استخدم المقابض الإضافية الموردة مع الجهاز. فقدان السيطرة يمكن أن يؤدي لوقوع إصابات.

(ت) عند إجراء أعمال يحتمل فيها أن تتلامس أداة العمل مع أسلاك كهربائية مخفية أو مع سلك الكهرباء للجهاز ذاته، أمسك الجهاز من مواضع المسك المعزولة. حيث أن ملامسة سلك يسري فيه التيار الكهربائي يمكن أن ينقل الجهد الكهربائي للأجزاء المعدنية بالجهاز ويؤدي لحدوث صدمة كهربائية.

#### 3.5 إرشادات إضافية للسلامة

#### 1.3.5 سلامة الأشخاص

(أ) أمسك الجهاز دائما بكلتا يديك من المقابض المخصصة لذلك. حافظ على المقابض جافة ونظيفة وخالية من الزيت والشحم.

(ب) إذا تم تشغيل الجهاز دون استخدام شفاط للغبار، فإنه يجب استخدام واقي خفيف للتنفس عند إجراء أعمال يتولد عنها غبار.

(ت) خذ قسطا من الراحة أثناء العمل واحرص على عمل تمارين استرخاء وتمارين للأصابع لغرض سريان الدم في الأصابع بشكل أفضل.

(ث) تجنب ملامسة الأجزاء الدوارة. لا تقم بتشغيل الجهاز إلا في نطاق العمل. ملامسة الأجزاء الدوارة، وخصوصا الأدوات الدوارة، يمكن أن يؤدي لحدوث إصابات.

(ج) عند العمل قم بإبعاد كابلات الكهرباء وكابلات الإطالة دائما خلف الجهاز. من شأن هذا أن يقلل خطر السقوط أثناء العمل بسبب الكابل.

(ح) للقلب اضبط مفتاح اختيار الوظيفة على وضع «الثقب بالدق» ثم ارتد قفازا واقيا.

(خ) ينبغي توجيه الأطفال إلى عدم اللعب بالجهاز.

(د) الجهاز غير مخصص للاستخدام من قبل الأطفال أو الأشخاص ذوي البنية الضعيفة دون تدريبهم.

## 2.3.5 الاستخدام والتعامل بعناية مع الأدوات الكهربائية

- (أ) قم بتثبيت قطعة الشغل. استخدم تجهيزات شد أو منجلة لتثبيت قطعة الشغل بإحكام. بذلك تكون أكثر ثباتا عن إمساكها باليد، وعلاوة على ذلك تكون كلتا يديك متاحين لاستعمال الجهاز.
- (ب) تأكد أن الأدوات بها نظام التثبيت المناسب للجهاز وأنها مؤمنة القفل بشكل سليم في ظرف تركيب الأدوات.
- (ت) احرص على أن تكون واقفا بأمان وثباتا.

## 3.3.5 السلامة الكهربائية

- (أ) قبل بدء العمل افحص نطاق العمل من حيث وجود توصيلات كهرباء مغطاة أو مواسير للغاز والماء، مثلا باستخدام جهاز للكشف عن المعادن. الأجزاء المعدنية الخارجية بالجهاز يمكن أن يسرى فيها الجهد الكهربائي، وذلك إذا قمت سبوا بإتلاف إحدى توصيلات التيار على سبيل المثال. ويمثل هذا خطرا شديدا في حالة حدوث صدمة كهربائية.
- (ب) افحص أسلاك توصيل الجهاز بشكل منتظم وعند تلفها اعمل على تغييرها بمعرفة في معتمد. في حالة تعرض سلك لتوصيل الأداة الكهربائية للتلف يجب استبداله بسلك التوصيل المخصص والمسموح به لهذا الغرض والذي يجب الحصول عليه من خلال خدمة العملاء. افحص توصيلات الإطالة بشكل منتظم واستبدلها عندما تتلف. في حالة تلف كابل الكهرباء أو كابل الإطالة أثناء العمل، فلا يجوز لمس الكابل. اسحب القابس الكهربائي من المقبس. أسلاك التوصيل وتوصيلات الإطالة التالفة تمثل خطرا في حالة حدوث صدمة كهربائية.

- (ت) اعمل على فحص الأجهزة المتسخة على فترات زمنية منتظمة لدى خدمة Hilti في حالة التعامل المتكرر مع مواد موصلة للكهرباء. يمكن أن يؤدي الغبار الملصق بسطح الجهاز ولاسيما الغبار الناتج من مواد موصلة للكهرباء أو الرطوبة إلى التعرض لصدمة كهربائية في بعض الظروف غير الملائمة.

- (ث) عند العمل باستخدام أداة كهربائية في مكان مكشوف تأكد أن الجهاز موصل بالشبكة الكهربائية بواسطة مفتاح حماية من تسرب التيار (RCD) بتيار إطلاق 30 ملي أمبير كحد أقصى. استخدام مفتاح الحماية من تسرب التيار يقلل من خطر حدوث صدمة كهربائية.

- (ج) ينصح بصفة أساسية باستخدام مفتاح حماية من تسرب التيار (RCD) بتيار إطلاق 30 ملي أمبير كحد أقصى.

## 4.3.5 مكان العمل

- (أ) اعمل على توفير إضاءة جيدة لنطاق العمل.
- (ب) اعمل على توفير توية جيدة لمكان العمل. أماكن العمل سيئة التوية يمكن أن تسبب أضرارا صحية بسبب التلوث بالغبار.
- (ت) الغبار الناتج عن خامات مثل الطلاء المحتوي على الرصاص وبعض أنواع الأخشاب والمعادن هو غبار ضار بالصحة. ملامسته أو استنشاقه قد يسبب أعراض حساسية و/أو أمراض الجهاز التنفسي للمستخدم أو للأشخاص المتواجدين على مقربة منه. هناك أنواع معينة مسرطنة من الغبار مثل غبار خشب البلوط أو غبار خشب الزان، ولا سيما إذا ارتبطت هذه الأنواع بمواد إضافية لمعالجة الأخشاب (مثل الكروم ومواد حماية الأخشاب). لا يجوز التعامل مع المواد المحتوية على الأسبستوس إلا من قبل فنيين مختصين.
- استخدم شفاطا للغبار حيثما أمكن. للحصول على درجة شطف عالية للغبار، استخدم مزيل الغبار المحمول الموصى به من Hilti المخصص لغبار الأخشاب و/أو المعادن والذي تمت موافقته مع هذه الأداة الكهربائية. احرص على توفير توية جيدة لمكان العمل. ينصح بارتداء كمادة مزودة بفلتر من الفئة P2. احرص على مراعاة التعليمات السارية في بلدك بخصوص المواد المراد التعامل معها.
- (ث) أثناء أعمال الثقب قم بتأمين النطاق الواقع على الجهة المقابلة للعمل. الشظايا المتناثرة يمكن أن تتطاير و/أو تسقط وتصيب الآخرين.

## 5.3.5 تجهيزات الوقاية الشخصية



- أثناء استخدام الجهاز يجب على المستخدم والأشخاص المتواجدين على مقربة منه استعمال نظارة واقية وملاتمة وخوذة حماية وواقى للسمع وقفاز واقية وكمامة خفيفة.



3. حرك المقبض الجانبي (شريط الشد) عبر ظرف تركيب الأدوات على عمود الإدارة.
  4. أدر المقبض الجانبي إلى الوضع المرغوب.
  5. **احترس: احرص على تواجد شريط الشد في الحز المخصص له.**
- ثبت المقبض الجانبي ضد الالتفاف وذلك من خلال إدارة المقبض.

### 2.6 استخدام كابل إطالة ومولد أو محول

انظر موضوع شرح 2

### 1.6 تركيب المقبض الجانبي وضبطه في موضعه 2

1. اسحب القابس الكهربائي من المقبس.
2. افتح مثبت المقبض الجانبي من خلال إدارة المقبض.

## 7 الاستعمال

### 1.7.1 إخراج الأداة 4

1. اسحب القابس الكهربائي من المقبس.
2. افتح ظرف تركيب الأدوات من خلال جذب قفل الأداة للخلف.
3. أخرج الأداة من ظرف تركيب الأدوات.

### 2.7 التشغيل



**احترس**  
أثناء العمل في الأرضية التي يتم الثقب فيها يمكن أن تتناثر شظايا منها. استخدم واقيا للعينين وقفازا واقيا وفي حالة عدم استخدام شفاط للغبار استخدم أيضا واقيا خفيفا للتنفس. الشظايا يمكن أن تصيب الجسم والعيّنين.

**احترس**  
أثناء العمل يتولد صوت ضجيج. استخدم واقيا للسمع. الضجيج العالي للغاية يمكن أن يضر بقدرتك على السمع.

**احترس**  
لا تقم بتشغيل الجهاز إلا في موقع العمل.

**احترس**  
يجب عدم الضغط على مفتاح اختيار الوظيفة أثناء التشغيل.

### 1.2.7 وظيفة الحماية من السرقة TPS (تجبيز اختياري)

**ملحوظة**  
يمكن تبعا لاختيارك تزويد الجهاز بوظيفة «الحماية من السرقة». إذا كان الجهاز مزودا بهذه الوظيفة فلا يمكن إتاحتها للعمل وتشغيله إلا باستخدام مفتاح الإتاحة الخاص به.



**احترس**  
يتوفر بالجهاز عزم دوران عال يتناسب مع مجالات استخدام. استخدم المقبض الجانبي واعمل بالجهاز دائما بكتنا يدك. ويجب أن يكون المستخدم مستعدا لمواجهة أية إعاقة مفاجئة لتشغيل الأداة.

**احترس**  
ثبت قطع الشغل الحرة باستخدام تجهيزة شد أو منجلة.

**احترس**  
لا يجوز استخدام رقبة الجهاز كمقبض للإمساك بالجهاز.

**احترس**  
قبل كل استخدام، افحص الأداة للتأكد من عدم وجود أضرار بها وتأكل غير متساوي.

### 1.7 الأعمال التحضيرية

**احترس**  
استعمل قفازا واقيا عند تغيير الأدوات، نظرا لأن الأدوات تسخن من خلال الاستخدام.

### 1.1.7 إدخال الأداة 3

1. اسحب القابس الكهربائي من المقبس.
2. تأكد أن طرف إدخال الأداة نظيف ومشمع بشكل خفيف. إذا لزم الأمر قم بتنظيف وتشحيم طرف الإدخال.
3. افحص شفة الإحكام الفاصلة بغطاء الحماية من الغبار من حيث نظافتها وحالتها. إذا لزم الأمر قم بتنظيف غطاء الحماية من الغبار أو إذا كانت شفة الإحكام تالفة اعمل على تغيير غطاء الحماية من الغبار.
4. أدخل الأداة في ظرف تركيب الأدوات وأدورها مع ضغط خفيف إلى أن تستقر في الحزوز الدليلية.
5. اضغط الأداة في ظرف تركيب الأدوات إلى أن تثبت بصوت مسموع.
6. اختبر مدى إحكام القفل من خلال جذب الأداة.

## 3.2.7 نظام التحكم الفعال في عزم الدوران (الطراز TE 80-ATC/ TE 70-ATC)

الجهاز مزود بنظام التحكم الفعال في عزم الدوران بالإضافة إلى قابض الانزلاق الميكانيكي. يوفر هذا النظام المزيد من الراحة في مجال الثقب من خلال إيقاف السريع عند حدوث دوران للجهاز بشكل مفاجئ حول محور الثقب، والذي قد يحدث على سبيل المثال عند تعرض ريشة الثقب لزرجنة في حالة الاصطدام بخرسانة مسلحة أو عندما تنحرف الأداة دون قصد. عندما يكون نظام ATC مشغلا، قم بتشغيل الجهاز مرة أخرى، وذلك من خلال ترك مفتاح التحكم ومعاودة الضغط عليه بعدما يتوقف الممرک تماما (صوت «قطعة» يشير إلى أن الجهاز جاهز للعمل مرة أخرى). اختر دائما موقعا للعمل تتمكن فيه من إدارة الجهاز بحرية عكس اتجاه عقارب الساعة (بالنظر من ناحية الاستعمال). إذا تعذر ذلك، فلن يتمكن نظام ATC من الاستجابة.

## 4.2.7 النقر بالإزميل 7

### ملحوظة

يمكن ضبط الإزميل على 24 وضع مختلف (في خطوات مقدار كل منها 15 درجة). من خلال ذلك يمكن دائما العمل باستخدام الإزميل المفلطح وإزميل التشكيل في وضع العمل المثالي المناسب.

### احترس

لا تعمل في وضع «تحديد موضع الإزميل».

1. لتحديد موضع الإزميل، أدر مفتاح اختيار الوظيفة إلى وضع «تحديد موضع الإزميل» إلى أن يثبت.
2. اجعل المقبض الجانبي في الوضع المرغوب وتأكد أنه مركب ومثبت بشكل سليم.
3. أدر الإزميل إلى الوضع المرغوب.
4. لتحديد موضع الإزميل، أدر مفتاح اختيار الوظيفة إلى وضع «الثقب بالإزميل» إلى أن يثبت. يجب عدم الضغط على مفتاح اختيار الوظيفة أثناء التشغيل.
5. للنقر بالإزميل، أدخل القابس الكهربائي في المقبس.
6. قم بتحديد قدرة الإزميل (تجبيز اختياري).
7. **ملحوظة** بعد إدخال القابس الكهربائي في المقبس يكون الجهاز مضبوطا دائما على القدرة الكاملة للنقر بالإزميل.
8. **ملحوظة** لضبط الجهاز على نصف قدرة الثقب، اضغط على زر «نصف القدرة» فيضئ مبدن قدرة النقر بالإزميل. من خلال الضغط مجددا على زر «نصف القدرة» يتم ضبط الجهاز مرة أخرى على القدرة الكاملة للنقر بالإزميل.
7. ضع الإزميل المركب بالجهاز على نقطة النقر المرغوبة.
8. اضغط مفتاح التحكم تماما (اعمل بعدد لفات بطيء، إلى أن تتمركز ريشة الثقب في الثقب).
7. اضغط على مفتاح التحكم تماما لمواصلة العمل بكامل القدرة.
8. لا تضغط بالجهاز بشكل زائد عن الحد. حيث إن ذلك لا يزيد من قدرة الدق. الضغط الخفيف يزيد من العمر الافتراضي للأدوات.
9. لتجنب تآثر الشظايا عند النفاذ في الجدران يجب خفض عدد اللفات قبل حدوث الاختراق بقليل.

## 5.2.7 ثقب بدون طرق

يمكن إجراء الثقب بدون طرق باستخدام عدد مزدودة بطرف إدخال خاص. هذه العدد متاحة ضمن برنامج العدد من Hillt. يمكن باستخدام الظرف سريع الربط تثبيت ريشة ثقب الخشب أو ريشة ثقب الفولاذ على سبيل المثال في ساق أسطوانية مع القيام بالثقب بدون طرق. وفي تلك

## 1.1.2.7 إتاحة الجهاز للعمل 5

1. أدخل القابس الكهربائي للجهاز في المقبس. فتومض اللمبة الصفراء لوظيفة الحماية من السرقة. عندئذ يكون الجهاز مستعدا لاستقبال الإشارات من مفتاح الإتاحة.
2. اجعل مفتاح الإتاحة على رمز القفل مباشرة. بمجرد انطفاء اللمبة الصفراء لوظيفة الحماية من السرقة يكون الجهاز مستعدا للعمل.
- ملحوظة** في حالة انقطاع الإمداد بالتيار الكهربائي نظرا لتغيير مكان العمل أو تعطل الشبكة الكهربائية مثلا فإن الجهاز يظل مستعدا للعمل لمدة 20 دقيقة تقريبا. في حالات الانقطاع التي تستغرق أكثر من ذلك يجب إتاحة الجهاز للعمل مجددا بواسطة مفتاح الإتاحة.

## 2.1.2.7 تفعيل وظيفة الحماية من السرقة للجهاز

### ملحوظة

المزيد من المعلومات المفصلة بخصوص تفعيل واستخدام وظيفة الحماية من السرقة تجدها في دليل استعمال «وظيفة الحماية من السرقة».

## 2.2.7 الثقب بالدق 6

### ملحوظة

إجراء أعمال في درجات الحرارة المنخفضة: يحتاج الجهاز لحد أدنى من درجة حرارة التشغيل لكي يعمل الطارق. وللوصول إلى الحد الأدنى لدرجة حرارة التشغيل ضع الجهاز على الأرضية لفترة قصيرة واجعله يدور على الوضع المحايد. عند اللزوم، كرر هذه العملية إلى أن يعمل الطارق.

1. أدر مفتاح اختيار الوظيفة إلى وضع «الثقب بالدق» إلى أن يثبت.
2. اجعل المقبض الجانبي في الوضع المرغوب وتأكد أنه مركب ومثبت بشكل سليم.
3. أدخل القابس الكهربائي في المقبس.
4. قم بتحديد قدرة الثقب (تجبيز اختياري).
- ملحوظة** بعد إدخال القابس الكهربائي في المقبس يكون الجهاز مضبوطا دائما على القدرة الكاملة للثقب.
- ملحوظة** لضبط الجهاز على نصف قدرة الثقب، اضغط على زر «نصف القدرة» فيضئ مبدن قدرة الثقب. من خلال الضغط مجددا على زر «نصف القدرة» يتم ضبط الجهاز مرة أخرى على القدرة الكاملة للثقب.
5. ضع ريشة الثقب المركبة بالجهاز على نقطة الثقب المرغوبة.
6. اضغط على مفتاح التحكم ببطء (اعمل بعدد لفات بطيء، إلى أن تتمركز ريشة الثقب في الثقب).
7. اضغط على مفتاح التحكم تماما لمواصلة العمل بكامل القدرة.
8. لا تضغط بالجهاز بشكل زائد عن الحد. حيث إن ذلك لا يزيد من قدرة الدق. الضغط الخفيف يزيد من العمر الافتراضي للأدوات.
9. لتجنب تآثر الشظايا عند النفاذ في الجدران يجب خفض عدد اللفات قبل حدوث الاختراق بقليل.

### 7.2.7 التقليل

1. أدر مفتاح اختيار الوظيفة إلى وضع «الثقب بالدق» إلى أن يثبت.
2. أدخل الطرف سريع الربط في طرف تركيب الأدوات.
3. قم بتركيب أداة التقليل.
4. اختبر مدى إحكام القفل من خلال جذب الأداة.
5. اجعل المقبض الجانبي في الوضع المرغوب وتأكد أنه مركب ومثبت بشكل سليم.
6. أدخل القابس الكهربائي للجهاز في المقبس.
7. ضع أداة التقليل في الوعاء مع المواد المراد تقليلها.
8. اضغط على مفتاح التحكم ببطء لبدء التقليل.
9. اضغط على مفتاح التحكم تماما لمواصلة العمل بكامل القدرة.
10. استخدم أداة التقليل بشكل يحول دون تطاير المادة للخارج.

الأثناء يجب أن يكون مفتاح اختيار الوظيفة مثبتا على وضع الثقب بالدق.

### 6.2.7 مثبت مفتاح التحكم 8

في وضع تشغيل الإزميل يمكن تثبيت حركة مفتاح التحكم أثناء العمل.

1. قم بتحريك مثبت مفتاح التحكم الموجود بالمقبض اليدوي من أعلى إلى الأمام.
2. اضغط مفتاح التحكم تماما.
3. عندئذ يكون الجهاز في وضع التشغيل المستمر.
3. لإرجاع الضبط قم بتحريك مثبت مفتاح التحكم إلى الوضع الأصلي.
- عندئذ يتوقف الجهاز.

## 8 العناية والصيانة

### 2.8 العناية بالجهاز

#### احترس

حافظ على الجهاز، وخصوصا مواضع المسك، جافا ونظيفا وخاليا من الزيت والشحم. لا تستخدم مواد عناية محتوية على سليكون.

لا تقم أبدا بتشغيل الجهاز بينما فتحات التهوية مسدودة. نظف فتحات التهوية بحرص باستخدام فرشاة جافة. اعمل على منع توغل أجسام غريبة إلى داخل الجهاز. نظف الجهاز من الخارج بصفة دورية باستخدام فوطة تنظيف مبللة بعض الشيء. لا تستخدم باخاة أو جهاز عامل بالبخار أو ماء متدفق في عملية التنظيف. من خلال ذلك يمكن أن تتعرض السلامة الكهربائية للجهاز للخطر.

#### احترس

اسحب القابس الكهربائي من المقبس.

### 1.8 العناية بالأدوات

أزل الاتساخات شديدة الالتصاق واملع على حماية أدواتك من الصدأ وذلك من خلال المسح من آن لآخر بفوطة تنظيف مشربة بالزيت.

### 3.8 مبيّن الخدمة

#### ملحوظة

الجهاز مزود بمبيّن للخدمة.

#### المبيّن

يضيء باللون الأحمر

هذا يعني أنه حان موعد إجراء الخدمة. بدءا من إضاءة المبيّن يمكن العمل بالجهاز لبضع ساعات أخرى كاملة إلى أن يتم تفعيل وظيفة إيقاف الأوتوماتيكي. أحضر الجهاز لخدمة Hilti في الوقت المناسب، لكي يكون جهازك دائما جاهزا للعمل.

انظر موضوع تقصي الأخطاء.

يومض باللون الأحمر

### 4.8 الصيانة

#### تحذير

لا يجوز إجراء إصلاحات على الأجزاء الكهربائية إلا من خلال متخصصين في الكهرباء.

لوظيفتها بشكل سليم. لا تقم بتشغيل الجهاز عندما تكون هناك أجزاء تالفة أو إذا كانت بعض عناصر الاستعمال لا تعمل بشكل سليم. اعمل على إصلاح الجهاز لدى خدمة Hilti.

### 5.8 الفحص بعد أعمال العناية والصيانة

بعد إجراء أعمال العناية والصيانة يجب فحص ما إذا كانت جميع تجهيزات الحماية مركبة وتؤدي وظيفتها بدون أخطاء.

افحص بصفة دورية جميع الأجزاء الخارجية للجهاز من حيث وجود أضرار وجميع عناصر الاستعمال من حيث أداؤها

الخطأ	السبب المحتمل	التغلب عليه
الجهاز لا يبدأ في العمل.	انقطاع الإمداد بالتيار الكهربائي.	أوصل جهازا كهربائيا آخر واختبر الوظيفة.
	عطل في كابل الكهرباء أو القابس.	افحصه على يد متخصص في الكهرباء وقم بتغييره إذا لزم الأمر.
	المولد مزود بغاصية السبات.	قم بتشغيل عنصر كهربائي آخر (مثل مصباح إضاءة موقع البناء) من المولد. ثم أوقف الجهاز وقم بتشغيله مرة أخرى.
	عطل كهربائي آخر.	افحصه على يد متخصص في الكهرباء.
	تم تفعيل مانع بدء التشغيل الإلكتروني بعد فترة انقطاع التيار الكهربائي.	أطفئ الجهاز وقم بتشغيله مرة أخرى.
لا يتولد طرق.	الجهاز بارد للغاية.	اعمل على توفير المد الأدنى من درجة حرارة التشغيل. انظر موضوع: 2.2.7 الثقب بالدق 6
الجهاز لا يبدأ في العمل والمبين يومض باللون الأحمر.	الجهاز به تلفيات.	اعمل على إصلاح الجهاز لدى خدمة Hilti.
الجهاز لا يبدأ في العمل والمبين يضيء باللون الأحمر.	الكربون متآكل.	افحصه على يد متخصص في الكهرباء وقم بتغييره إذا لزم الأمر.
الجهاز لا يبدأ في العمل والمبين يومض باللون الأصفر.	الجهاز غير متاح للعمل (بالنسبة للجهاز المزود بوظيفة الحماية من السرقة، تجهيز اختياري).	اعمل على إتاحة الجهاز للعمل باستخدام مفتاح الإثاحة.
الجهاز لا يعمل بكامل قدرته.	كابل الإطالة طويل للغاية و/أو ذو مقطع عرضي ضئيل للغاية.	استخدم كابل إطالة ذا طول مسموح به و/أو ذا مقطع عرضي كاف.
	مفتاح التحكم ليس مضغوطا تماما.	اضغط مفتاح التحكم تماما حتى النهاية.
	زر «نصف القدرة» مشغل (تجهيز اختياري).	اضغط على زر «نصف القدرة».
	الجهد الكهربائي بمصدر الإمداد بالجهد الكهربائي منخفض للغاية.	قم بتوصيل الجهاز بمصدر آخر للإمداد بالجهد الكهربائي.
ريشة الثقب لا تدور.	مفتاح اختيار الوظيفة ليس مستقرا بنبات أو متواجد في وضع «النقر بالإزميل» أو في وضع «تحديد موضع الإزميل».	أثناء التوقف اجعل مفتاح اختيار الوظيفة على وضع «الثقب بالدق».
ريشة الثقب/الإزميل لا يتحرر من وضع إحكام القفل.	لم تقم بإرجاع طرف تركيب الأدوات تماما حتى النهاية.	قم بإرجاع وسيلة إحكام قفل الأداة حتى النهاية وأخرج الأداة.
	المقبض الجانبي مركب بشكل غير صحيح.	قم بفك المقبض الجانبي وتركيبه بشكل صحيح بحيث يكون شريط الشد والمقبض الجانبي مثبتين في التجويف.



أجهزة Hilti مصنوعة بنسبة كبيرة من مواد قابلة لإعادة التدوير مرة أخرى. يشترط لإعادة التدوير أن يتم فصل الخامات بشكل سليم فينبا. مراكز Hilti في كثير من الدول مستعدة بالفعل لاستعادة جهازك القديم على سبيل الانتفاع به. توجه بأستلك لخدمة عملاء Hilti أو مستشار المبيعات.

لدول الاتحاد الأوروبي فقط

لا تلحق الأدوات الكهربائية ضمن القمامة المنزلية!

طبقا للمواصفة الأوروبية بخصوص الأجهزة الكهربائية والإلكترونية القديمة وما يقابل هذه المواصفة في القوانين المحلية يجب تجميع الأدوات الكهربائية المستعملة بشكل منفصل وإعادة تدويرها بشكل لا يضر بالبيئة.



## 11 ضمان الجبة الصانعة للأجهزة

في حالة وجود أية استفسارات بخصوص شروط الضمان، يرجى التوجه إلى وكيل HILTI المحلي الذي تتعامل معه.

## 12 شهادة المطابقة للمواصفات الأوروبية (الأصلية)

Hilti Corporation, Feldkircherstrasse 100,  
FL-9494 Schaan

**Tassilo Deinzer**  
Executive Vice President  
Business Unit Power  
Tools & Accessories  
05/2015

**Paolo Luccini**  
Head of BA Quality and Process  
Management  
Business Area Electric Tools &  
Accessories  
05/2015

### المطبوعة الفنية لـ:

Hilti Entwicklungsgesellschaft mbH  
Zulassung Elektrowerkzeuge  
Hiltistrasse 6  
Kaufering 86916  
Deutschland

المسمى:	الدفقاك متعدد الأغراض
مسمى الطراز:	TE 80-ATC/ TE 70-ATC/ TE 70/ TE 70B
الجيل:	01/02/02/02
سنة الصنع:	2007/2007/2007/2009

نقر على مسئوليتنا الفردية بأن هذا المنتج متوافق مع المواصفات والمعايير التالية: حتى 19 أبريل 2016: 2004/108/EC، بدءا من 20 أبريل 2016، 2014/30/EU، 2006/42/EC، 2011/65/EU، EN 60745-1، EN 60745-2-6، EN ISO 12100





Hilti Corporation

LI-9494 Schaan

Tel.: +423/234 21 11

Fax: +423/234 29 65

[www.hilti.com](http://www.hilti.com)

Hilti = registered trademark of Hilti Corp., Schaan  
Pos. 8 | 20150929

