

HILTI

DD 120

Operating instructions

en

Mode d'emploi

fr

Kullanma Talimatı

tr

دليل الاستعمال

ar

取扱説明書

ja

사용설명서

ko

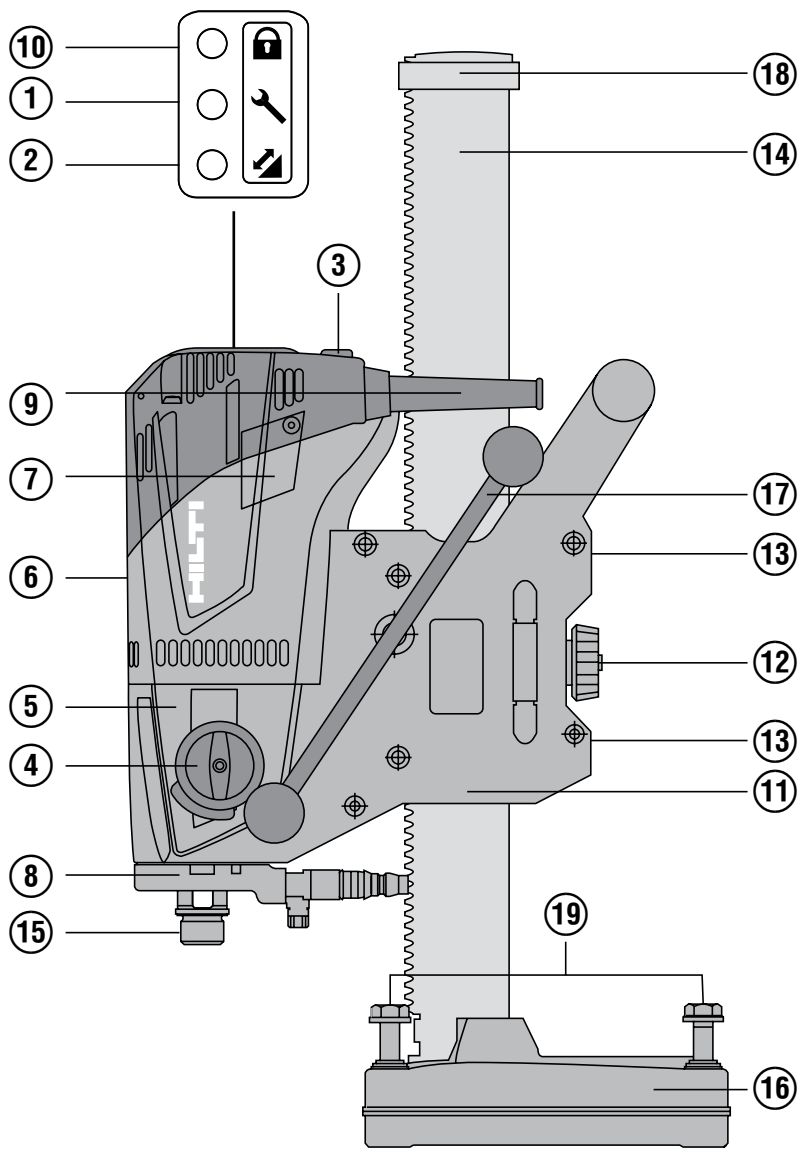
操作说明书

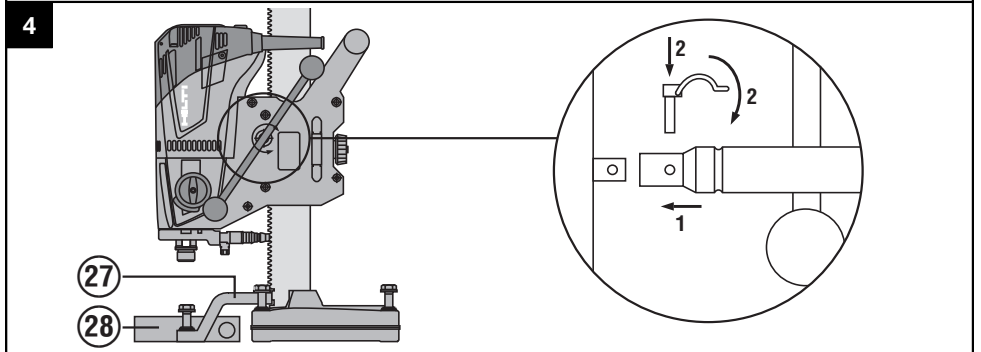
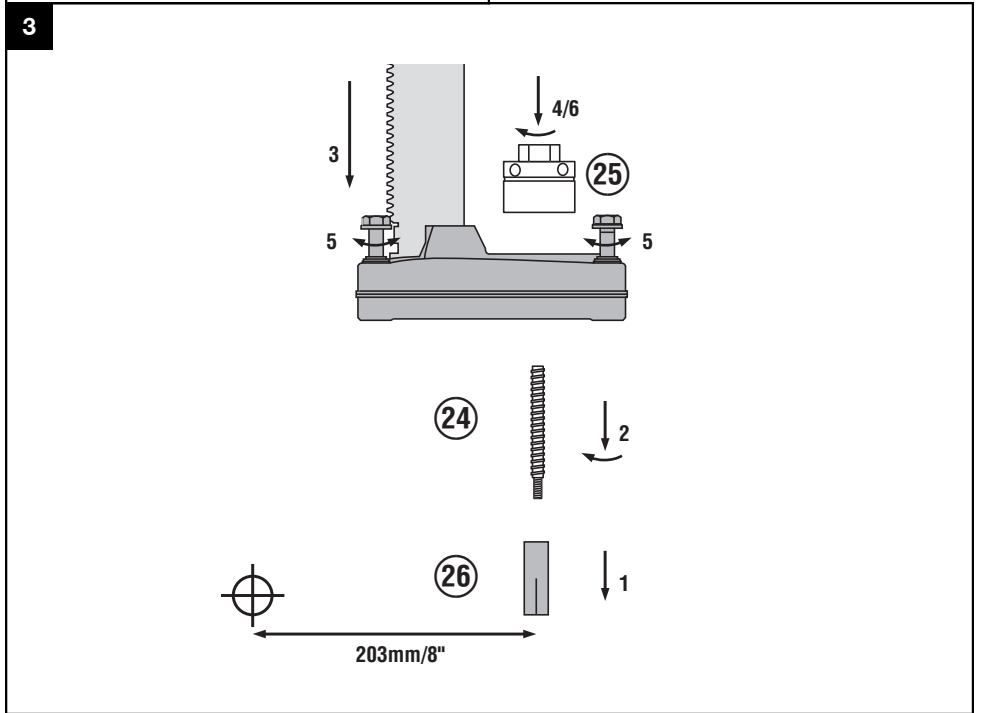
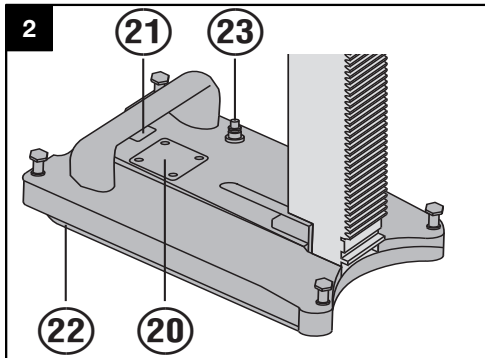
cn

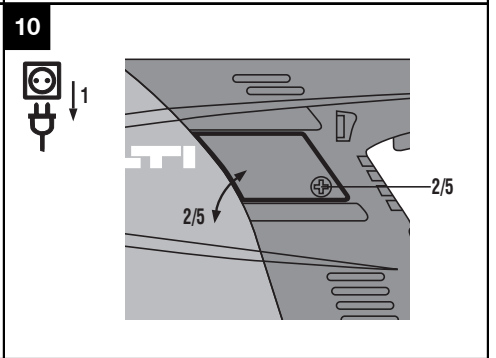
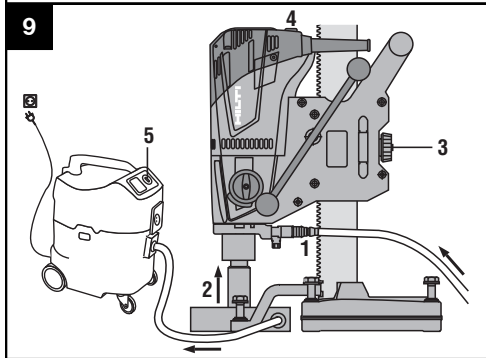
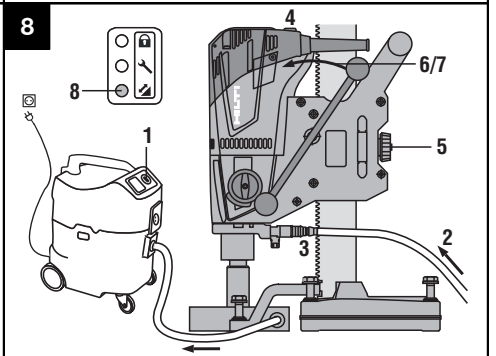
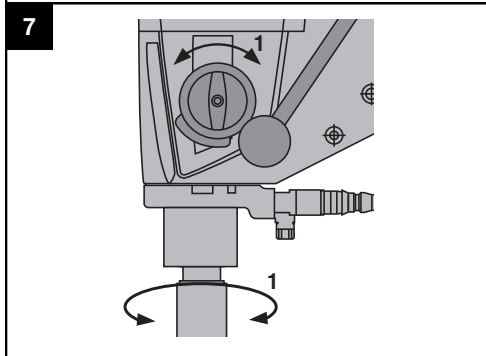
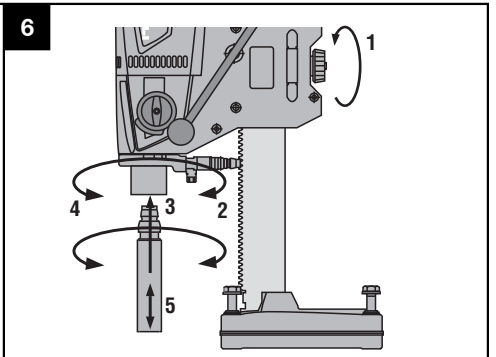
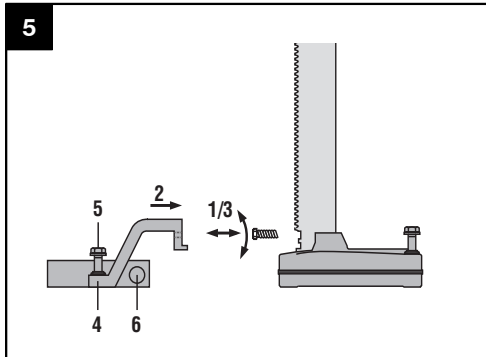
操作說明書

zh









ORIJİNAL KULLANIM KILAVUZU

DD 120 Elmas delme sistemi

Çalıştırmadan önce kullanım kılavuzunu mutlaka okuyunuz.

Bu kullanım kılavuzunu daima alet ile birlikte muhafaza ediniz.

Aleti, sadece kullanım kılavuzu ile birlikte başka kişilere veriniz.

İçindekiler	Sayfa
1 Genel bilgiler	40
2 Tanımlama	42
3 Aksesuar	44
4 Teknik veriler	44
5 Güvenlik uyarıları	45
6 Çalıştırma	48
7 Kullanım	51
8 Bakım ve onarım	54
9 Hata arama	55
10 İmha	56
11 Aletlerin üretici garantisi	57
12 AB Uygunluk açıklaması (Orijinal)	57

1 Sayıların her biri bir resme atanmıştır. İlgili resimleri kullanım kılavuzunun başlangıcında bulabilirsiniz. Bu kullanım kılavuzunun metninde »alet« daima karot makinesi DD 120'yi belirtir.

Alet parçaları, kullanım ve gösterge elemanları (tahrik ünitesi ve matkap tezgahı) 1

Karot Makinesi DD 120

- 1 Servis göstergesi
- 2 Delme performansı göstergesi

1 Genel bilgiler

1.1 Uyarı metinleri ve anlamları

TEHLİKE

Ağır vücut yaralanmalarına veya doğrudan ölüme sebep olabilecek tehlikeler için.

İKAZ

Ağır vücut yaralanmalarına veya ölüme sebep olabilecek olası tehlikeli durumlar için.

DİKKAT

Hafif vücut yaralanmalarına veya maddi hasarlara yol açabilecek olası tehlikeli durumlar için.

- 3 Açma/Kapatma şalteri
- 4 Şanzıman şalteri
- 5 Şanzıman
- 6 Motor
- 7 Kömür kapağı
- 8 Su çıkışı
- 9 PRC D dahil şebeke kablosu
- 10 Hırsızlığa karşı koruma göstergesi (opsiyonel)
- 11 Taşıyıcı
- 12 Taşıyıcı freni
- 13 Taşıyıcı ayar vidası
- 14 Ray
- 15 Uç girişi
- 16 Dübel tablası
- 17 Çevirme kolu
- 18 Emniyet halkası
- 19 Terazileme vidası

Alternatif: Kombine tabla (dübel veya vakum) 2

- 20 Manometre
- 21 Vakum boşaltma valfi
- 22 Vakum contası
- 23 Vakum bağlantısı

Aksesuar 3

Sabitleme

- 24 Tespit mili
- 25 Tespit mili somunu
- 26 Dübel

Su toplama sistemi 4

- 27 Su tutucusu
- 28 Su toplama ünitesi

UYARI

Kullanım uyarıları ve kullanım ile ilgili diğer gerekli bilgiler.

1.2 Piktogramların açıklaması ve diğer uyarılar

Yasak işaretleri



Vinç ile taşımak yasaktır

İkaz işaretleri



Genel
tehlikelere
karşı uyarı



Tehlikeli
elektrik
gerilimine
karşı uyarı



Sıcak üst
yüze karşı
uyarı

Uyulması gereken kurallar



Koruyucu
gözlük
kullanınız



Koruyucu
kask
kullanınız



Kulaklık
kullanınız



Koruyucu
eldiven
kullanınız



Koruyucu
ayakkabı
kullanınız



Kullanmadan
önce
kullanım
kılavuzunu
okuyunuz

Semboller

/min

Dakika
başına devir



Kilit sembolü

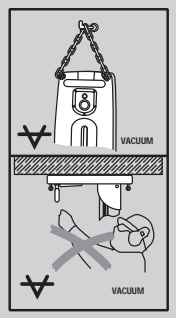


Hırsızlık
koruması
uyarıları



Geri
dönüşüm
malzemelerinin
kullanımı

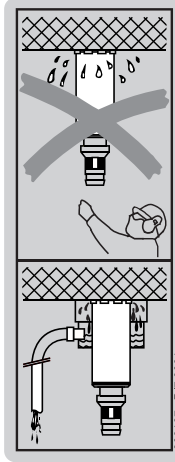
Kombine tablada



Üst: Vakum sabitlemesi ile yatay delikler için matkap tezgahı ilave sigorta olmadan kullanılmalıdır.

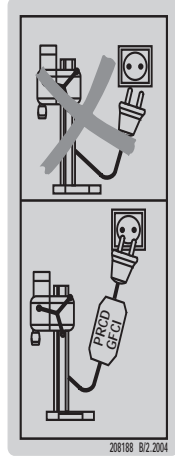
Alt: Matkap tezgahı ile kafa üstü delikler, vakum sabitlemesi ile yapılmamalıdır.

Alette



Tavanda çalışma için su toplama sistemi mutlaka bir su emici ile birlikte kullanılmalıdır.

Alette



Sadece çalışır durumdaki PRCD ile çalışınız.

Tanımlama detaylarının alet üzerindeki yeri

Tip tanımı ve model tanımı aletin tip plakası üzerindedir. Bu verileri kullanım kılavuzunuza aktarınız ve bayi veya servislerimize olan sorularınızda her zaman bu verileri bulundurunuz.

Tip:

Seri no:

2 Tanımlama

2.1 Usulüne uygun kullanım

DD 120 elektrik ile çalışan bir elmaslı delik açma aletidir ve açık ve kapalı deliklerin (takviyeli) elmas karot ucu ile (elle kumandalı işletim değil) mineralli zeminlerin sulu delinmesi için tasarlanmıştır.

Bu aleti kullanmak için dübel veya vakum ana plakası ile zeminde yeterli ankray yapılmalıdır.

Yaralanmaları önlemek için sadece orijinal Hilti karot uçları ve DD 120 aksesuarlarını kullanınız.

Kullanılan aksesuarların güvenlik ve kullanım uyarılarına da uyunuz.

Kullanım kılavuzundaki çalıştırma, bakım ve koruma bilgilerine uyunuz.

Ulusal iş güvenliği gereksinimlerini dikkate alınız.

Eğitim görmemiş personel tarafından uygunsuz işlem yapılır usulüne uygun kullanılmazsa, alet ve aksesuarlardan dolayı tehlike oluşabilir.

Yukarı doğru çalışma için su toplama sistemi mutlaka bir su emici ile birlikte kullanılmalıdır.

Vakum sabitlemesi (aksesuar) ile yatay delikler için matkap tezgahı ilave sigorta olmadan kullanılmamalıdır.

Ana plakadaki ayar işleri için kırıcı alet (çekkiç) kullanmayınız.

Alette, matkap tezgahında ve aksesuarda manipülasyonlara veya değişikliklere izin verilmez.

İKAZ

Bu alet sadece koruma hattı olan şebekelerde ve yeterli boyutlarda çalıştırılabilir.

İKAZ

Sağlığa zarar verebilecek malzemeler (örn. asbest) üzerinde delme işlemi yapılmamalıdır.

TEHLİKE

Sadece kullanım kılavuzunda yer alan orijinal yedek parça veya ilave aletleri kullanınız. Kullanım kılavuzunda tavsiye edilen aksesuar parçaları veya ilave aletler dışındaki bir kullanım sizin için bir yaralanma tehlikesi anlamına gelebilir.

2.2 Çeşitli donanımlarda kullanım

Donanım	Karot uçları ϕ	Delme yönü
Su toplama sistemli ve su emicili sistem	16...132 mm (162*)	Bütün yönler
Su toplama sistemsiz ve su emicisiz sistem	16...132 mm (162*)	Yukarı doğru değil
Su toplama sistemli sistem	16...132 mm (162*)	Yukarı doğru değil

* Aletin delme çapını lütfen tip plakasından alınız.

2.3 Hızların ve ilgili karot ucu çapının tablosu

Hız	Karot uçları ϕ mm	Karot uçları ϕ inç	Rölatif devir sayısı dev/dak
1	57...132	2¼...5¼	650
2	16...52	⅝...2	1.380

* Aletin delme çapını lütfen tip plakasından alınız.

UYARI

Az takviye demirli betonlarda, daha yüksek bir delme kapasitesine erişmek için ikinci kademe hız ϕ 82 mm (3½")'ye kadar kullanılabilir.

2.4 Durum göstergesi

Gösterge	Durum	Tanımlama/Bilgi
Hırsızlığa karşı koruma göstergesi (10)	Sarı yanıp sönüyor	Alet hırsızlığa karşı korumalıdır ve devreye alma anahtarıyla devreye alınmalıdır.
Servis göstergesi (1)	Kırmızı yanıyor ve alet çalışıyor	Kömür fırçalar çok aşınmış. Alet ile lambanın yanma işleminden sonra, otomatik kapatma devreye girene kadar daha birkaç saat çalışılabilir. Aletin her zaman çalışmaya hazır olması için kömür fırçaları zamanında değiştirmelisiniz.
	Kırmızı yanıyor ve alet çalışmıyor	Kömür fırçalar değiştirilmelidir.
	Kırmızı yanıp sönüyor	Devir sayısı hatası, bkz. bölüm "Hata arama".
Delme performansı göstergesi (2)	turuncu yanıyor	Baskı basıncı çok düşük
	Yeşil yanıyor	Optimum baskı basıncı
	Kırmızı yanıyor	Baskı basıncı çok yüksek
	Kırmızı yanıp sönüyor	Alet geçici olarak aşırı ısındı, bkz. bölüm "Hata arama".

2.5 Hırsızlık koruması TPS (opsiyonel)

Alet opsiyonel olarak "Hırsızlığa karşı koruma TPS" fonksiyonu ile donatılabilir. Alet bu fonksiyon ile donatılmışsa, sadece buna ait devreye alma anahtarı ile devreye alınabilir ve çalıştırılabilir.

2.6 Standart donanımın teslimat kapsamına aşağıdakiler dahildir:

- 1 Çevirme kolu dahil alet
- 1 Kullanım kılavuzu
- 1 Hilti takım çantası veya karton paket

2.7 Uzatma kablosunun kullanımı

Kullanım alanı için sadece izin verilen yeterli kesitte uzatma kablosu kullanınız.

Tavsiye edilen asgari kesit ve maks. kablo uzunlukları

Kablo kesiti	1,5 mm ²	2 mm ²	2,5 mm ²	3,5 mm ²
Voltaj 100 V	önerilmez	önerilmez	önerilmez	40 m
Voltaj 110-120 V	önerilmez	önerilmez	30 m	
Voltaj 220-240 V	30 m		50 m	

1,25 mm² kablo kesitli uzatma kablosu kullanmayınız. Sadece koruma hattı olan uzatma kablosu kullanınız.

2.8 Bir jeneratör ve transformatörün kullanılması

Aşağıdaki şartlar yerine getirildiyse, bu alet bir jeneratör veya yapı tarafından bir transformatör ile çalıştırılabilir: Çıkış gücü Watt olarak aletin tip plakasındaki güçten en az iki katı kadar olmalıdır, işletme voltajı nominal gerilime göre devamlı % +5 ve % -15 arasında olması gerekir ve frekans 50 ile 60 Hz arasında olmalıdır, kesinlikle 65 Hz üzerine geçmemelidir ve yol alma güçlendiricili otomatik bir gerilim regülatörü mevcut olmalıdır.

UYARI

Başka aletlerin açılması ve kapatılması, alete zarar verebilecek az gerilim veya aşırı gerilime sebep olabilir. Jeneratör/transformatörde aynı anda asla başka bir alet çalıştırmayınız.

3 Aksesuar

Tanım	Ürün numarası, tanımlama
TPS (Theft Protection System) Company Card'lı hırsızlık koruma anahtarı, Company Remote ve serbest bırakma anahtarı TPS-K	Opsiyonel
Su tutucusu	331622
Akış göstergesi (BI+)	305939
Çevirme kolu (kol)	332023
Çevirme kolu (yıldız tutamak)	332033
Bağlama somunu	333477
Tespit mili	333629
Kombine tabla için conta seti	333846
Nivelman vidası	351954
Karot ucu uzatması (BI+)	220929
Matkap tezgahı (dübel tablası, 600 mm ray, sadece yedek parça)	334206
Matkap tezgahı (dübel tablası, 720 mm ray)	352164
Matkap tezgahı (dübel tablası, 830 mm ray, sadece yedek parça)	277337
Matkap tezgahı (dübel tablası, çevirme mekanizmalı 720 mm ray)	335883
Matkap tezgahı (kombine tabla, çevirme mekanizmalı 830 mm ray)	335896
Vakum tablası	232991

4 Teknik veriler

Teknik değişiklik hakkı saklıdır!

UYARI

Alet çeşitli ölçme gerilimlerinde sunulur. Aletinizin ölçme gerilimini ve ölçme bağlantı yuvasını tip plakasından alınız.

Ölçüm gerilimi [V]	100	110	110	120	220	230	240
Ölçüm yuvası [W]	1.450	1.600	1.570		1.600	1.600	1.600
Ölçme akımı [A]	15	15,4	15	14,1	7,7	7,4	7,1
Şebeke frekansı [Hz]	50...60	50	60	60	50/60	50...60	50
Ölçüm için boşta çalışma devir sayısı 1. Vites [dev/dak]	650	650	650	650	650	650	650

Ölçüm gerilimi [V]	100	110	110	120	220	230	240
Ölçüm için boşta çalışma devir sayısı 2. Vites [dev/dak]	1.380	1.380	1.380	1.380	1.380	1.380	1.380

Alet ve kullanım bilgileri

İzin verilen azami su hattı basıncı	6 bar
Kısa kızaklı matkap tezgahı boyutları (U x G x Y)	330 mm x 147 mm x 600 mm
Orta kızaklı matkap tezgahı boyutları (U x G x Y)	330 mm x 147 mm x 720 mm
Uzun kızaklı matkap tezgahı boyutları (U x G x Y)	330 mm x 147 mm x 830 mm
Ağırlık (kızak 600 mm)	9,8 kg
Koruma sınıfı	Koruma sınıfı I (topraklama korumalı)

UYARI

Bu talimatlarda belirtilen titreşim seviyesi, EN 61029'e uygun olarak normlandırılmış bir ölçüm metodu ile ölçülmüştür ve elektrikli el aletlerinin birbirleri ile karşılaştırılması için kullanılabilir. Titreşim zorlanmasının geçici değerlendirilmesine de uygundur. Belirtilen titreşim seviyesi, elektrikli el aletinin ana kullanıcılarını temsil eder. Eğer elektrikli el aleti, sapma gösteren çalışma aletleri ile veya yetersiz bakım yapılmış kullanımlar için çalıştırılırsa, titreşim seviyesi sapma gösterebilir. Bu, titreşim zorlanmasını toplam çalışma süresi aralığı üzerinden belirgin şekilde yükseltebilir. Doğru bir titreşim zorlanması değerlendirmesi için aletin kapatıldığı veya çalışır konumda olduğu ama aslında kullanımda olmadığı zamanları da dikkate alınmalıdır. Bu, titreşim zorlanmasını toplam çalışma süresi aralığı üzerinden belirgin şekilde azaltabilir. Kullanıcının titreşimlerin etkisinden korunması için ek güvenlik önlemlerini belirleyiniz, örneğin: Elektrikli el aleti ve çalışma aletlerinin bakımı, ellerin sıcak tutulması, iş akışlarının organizasyonu.

Ses ve vibrasyon bilgileri (EN 61029-1 göre ölçüldü)

Tipik A olarak değerlendirilen ses gücü seviyesi	102 dB (A)
Tipik A olarak değerlendirilen çıkan ses basıncı seviyesi.	89 dB (A)
Belirlenen ses seviyesi için güvensizlik	3 dB (A)

Çevirme kolundaki (Yıldız tutamak) üç eksenli vibrasyon toplam değeri (Vibrasyon vektör toplamı)

Betonda delme (slak), a_n	2,5 m/s ²
Yanılma (K)	1,5 m/s ²

5 Güvenlik uyarıları

5.1 Temel güvenlik önlemleri

- DİKKAT:** Elektrikli el aletlerinin kullanımında elektrik çarpmasına, yaralanma ve yangın tehlikesine karşı korunmak için temel güvenlik önlemleri dikkate alınmalıdır.
- Elektrikli el aletini kullanmadan önce bütün açıklamaları okuyunuz ve güvenlik uyarılarını muhafaza ediniz.

5.1.1 Çalışma yerlerinin usulüne uygun olarak ayarlanması



- Delme işlerini inşaat bölümüne onaylatınız.** Binalardaki ve diğer yapılardaki delme işlemleri,

özellikle demir ve taşıyıcı elemanların kesilmesinde statik etki edebilir.

- b) Çalışma alanının iyi aydınlatılmasını sağlayınız.
- c) Çalışma yerinin iyi havalandırılmasını sağlayınız. Kötü havalandırılan çalışma yerleri, aşırı toz nedeniyle sağlığa zarar verebilir.
- d) Çalışma yerinizi düzenli tutunuz. Çalıştığınız yerin çevresinden sizi yaralayabilecek yabancı cisimleri uzaklaştırınız . Düzensiz çalışma yeri kazalara sebebiyet verebilir.
- e) Geçiş delikleri açarken, malzeme veya karot ucu arkaya düşebileceğinden üstteki alanı duvarla emniyete alınız. Geçiş delikleri açarken, malzeme veya karot ucu aşağıya düşebileceğinden alttaki alanı örterek emniyete alınız.
- f) Koryucu elbise kullanınız. Koryucu gözlük takınız.
- g) Toz oluşan çalışmalarda solunum koruması kullanınız.
- h) Uygun iş kıyafetleri giyiniz. Bol kıyafet veya takı taşımayınız, aksi halde hareketli parçalara takılabilirler. Uzun saçlar için saç filesi kullanınız.
- i) Dışarıda yapılan çalışmalarda lastik eldivenler ve kaymayan ayakkabılar tavsiye edilmektedir.
- j) Çocukları uzak tutunuz. Diğer kişileri de çalışma alanınızdan uzak tutunuz.
- k) Çocuklara alet ile oynamalarının yasak olduğu öğretilmelidir.
- l) Öğretilmeden, çocuklar veya güçsüz kişiler tarafından kullanılması uygun değildir.
- m) Diğer kişilerin alete veya uzatma kablosuna dokunmasına izin vermeyiniz.
- n) Uygunsuz vücut hareketlerinden kaçınınız. Güvenli bir duruş sağlayınız ve her zaman dengeli durunuz.
- o) Çalışırken düşme tehlikesini önlemek için şebeke kablosunu, uzatma kablosunu ve su hortumunu daima aletin arkasında tutunuz.
- p) Şebeke ve uzatma kablosunu, emme ve vakum hortumunu dönen parçalardan uzak tutunuz.
- q) DKKAT: Delme işlemine başlamadan önce arka planda bulunan gerilim hatlarını araştırınız.
- r) Üzeri kaplı olan elektrik hatları, gaz ve su boruları çalışma esnasında hasar görürse ciddi bir tehlike oluştururlar. Bundan dolayı önceden çalışma alanını örn. bir metal arama aleti ile kontrol ediniz. Eğer örn. bir akım hattına yanlışlıkla zarar verdiyseniz, dışarıda duran alettaki metal parçaları akım iletebilir.
- s) Merdiven üzerinde çalışmayınız.

5.1.2 Genel güvenlik önlemleri



- a) Doğru aleti kullanınız. Aleti ön görülmemiş amaçlar için kullanmayınız, aksine sadece usulüne uygun ve kusursuz bir durumda kullanınız.

- b) Elektrikli el aletini, aksesuarları, kullanım aletleri vb. bu talimatlara göre kullanınız. Çalışma şartlarını ve yapılacak işi de ayrıca göz önünde bulundurunuz. Elektrikli el aletlerinin öngörülen kullanımını dışında kullanılması tehlikeli durumlara yol açabilir.
- c) Sadece kullanım kılavuzunda yer alan orijinal yedek parça veya ilave aletleri kullanınız. Kullanım kılavuzunda tavsiye edilen aksesuar parçaları veya ilave aletler dışındaki bir kullanım sizin için bir yaralanma tehlikesi anlamına gelebilir.
- d) Çevre etkilerini dikkate alınız. Aleti yağmurda bırakmayın, nemli ve ıslak ortamlarda kullanmayınız. Yangın veya patlama tehlikesi olan yerde aleti kullanmayınız. Elektrikli el aletleri, toz veya gazları ateşleyebilecek kıvılcımlar üretir.
- e) Tutamakları kuru, temiz ve yağsız ve gressiz bir şekilde tutunuz.
- f) Alete aşırı yüklenmeyiniz. Bildirilen hizmet alanında daha iyi ve güvenli çalışsınız.
- g) Aleti çok fazla zorlamayınız. Çalışmanız için uygun olan elektrikli el aletini kullanınız. Uygun elektrikli el aleti ile bildirilen hizmet alanında daha iyi ve güvenli çalışsınız.
- h) Aleti asla kontrolsüz bırakmayınız.
- i) Kullanılmayan aletleri güvenli olarak muhafaza ediniz. Kullanılmayan aletler kuru, yüksek veya çocukların ulaşamayacağı bir yerde saklanmalıdır.
- j) İstem dışı çalışmaya karşı önlem alınız. Fişi sokete takarken açma/kapatma şalterinin kapalı durumda olduğundan emin olunuz.
- k) Aleti kullanmayacağınız zaman (örn. bir çalışma arasında), aletin ayarlarını yapmadan önce, bakımdan önce, onarımdan ve aletleri değiştirmeden önce, şebeke fişini daima prizden çıkartınız. Bu önlemler aletin istem dışı çalışmasını önler.
- l) Aleti asla birlikte teslim edilen PRCD olmadan kullanmayınız (İngilizce versiyonu için ayırma trafosu olmadan). Her kullanımdan önce PRCD'yi kontrol ediniz.
- m) Aletlerinin bakımını titizlikle yapınız. Daha iyi ve güvenli çalışabilmek için aletleri keskin ve temiz tutunuz.
- n) Elektrikli el aletini devreye almadan önce ayar aletlerini veya vidalama anahtarlarını çıkartınız. Dönen bir cihaz parçasında bulunan bir alet veya anahtar yaralanmalara yol açabilir.
- o) Alette ve aksesuarlarında hasar olup olmadığını kontrol ediniz. Kullanımdan önce güvenlik önlemlerinin veya az hasarlı parçaların kusursuz ve usulüne uygun olarak çalışıp çalışmadığı kontrol edilmelidir. Hareketli parçaların kusursuz çalışıp çalışmadığı ve sıkışması veya parçaların hasarlı olup olmadığı kontrol edilmelidir. Bütün parçalar doğru takılmış olmalıdır ve aletin kusursuz bir şekilde çalışması için tüm koşullar yerine getirilmiş olmalıdır. Kullanım kılavuzunda aksine bir açıklama yapılmamışsa hasarlı güvenlik önlemleri ve parçalar, usulüne uygun

- olarak, yetkili atölyelerde tamir ettirmeli veya değiştirilmelidir.
- p) Sondaj çamurunun cilde temas etmesini önleyiniz.
- q) Kuru delme gibi toz oluşturan çalışmalarda toz koruma maskesi kullanınız. Bir toz emme tertibatı bağlayınız. Sağlığa zarar verebilecek malzemeler (örn. asbest) üzerinde delme işlemi yapılmamalıdır.
- r) Kurşun içerikli badana, bazı ahşap türleri, mineraller ve metal gibi malzemelerin tozları sağlığa zararlı olabilir. Tozlara dokunulması veya solunması, kullanıcıda veya yakınında bulunan kişilerde alerjik reaksiyonlara ve/veya solunum yolu hastalıklarına yol açabilir. Kayın veya meşe ağacı gibi belli tür tozlar özellikle ahşap işlemede ek maddelerle (kromat, ahşap koruyucu malzemeler) bağlantılı çalışıldığında kanser yapıcı olarak kabul edilir. Asbest içerikli malzemeler sadece uzman kişiler tarafından işlenmelidir. Mümkünse bir toz emme tertibatı kullanılmalıdır. Toz emme tertibatının yüksek kademesine ulaşılması sırasında bu elektrikli el aletinde belirlenmiş olan ahşap ve/veya mineral tozu için Hilti tarafından tavsiye edilen uygun bir mobil toz giderici kullanınız. Çalışma yerinin iyi havalandırılmasını sağlayınız. P2 filtre sınıflı bir solunum yolu koruma maskesi takılması tavsiye edilir. İşlenecek malzemeler için ülkenizde geçerli olan talimatlara dikkat ediniz.

5.1.3 Mekanik



- a) Bakım ve koruma hakkında uyarılara uyunuz.
- b) Yağlama ve alet değiştirme talimatlarına uyunuz.
- c) Aletlerin yuva sistemine uygun bir şekilde takıldığından ve yerine oturduğundan emin olunuz.
- d) Aletin matkap tezgahına doğru sabitlendiğinden emin olunuz.
- e) Dönen parçalara dokunmayınız.
- f) Bütün sıkıştırma vidalarının doğru sıkıldığından emin olunuz.
- g) Kapağın her zaman entegre edilmiş emniyet halkası ile matkap tezgahına monte edilmiş olmasına dikkat ediniz, aksi takdirde güvenli son dayanma noktası fonksiyonu çalışmaz.

5.1.4 Elektrikli



- a) Elektrik çarpmasına karşı kendinizi koruyunuz. Toprağa teması olan parçalara vücudunuz ile temas etmekten kaçınınız, örn. borular, radyatörler, fırınlar, buzdolapları.

- b) Aletin bağlantı hatlarını düzenli olarak kontrol ediniz ve hasar durumunda bunu yetkili bir uzmana yeniletiniz. Uzatma hatlarını düzenli olarak kontrol ediniz ve hasar görmüş ise değiştiriniz.
- c) Alet ve aksesuarın usulüne uygunluk durumunu kontrol ediniz. Hasar varsa, sistem tam değilse veya kullanım elemanları kusursuz işlemiyorsa, aleti ve aksesuarları çalıştırmayınız.
- d) Çalışma esnasında şebeke veya uzatma kablosu hasar görürse, bu kabloya dokunmamalısınız. Şebeke fişini prizden çekiniz.
- e) Hasarlı şalterler Hilti Servisi'nde yenilenmelidir. Şalteri açılıp kapanmayan aletleri kullanmayınız.
- f) Alet onarımı sadece elektrik uzmanları tarafından (Hilti Servisi) ve orijinal yedek parçalar kullanılarak yapılmalıdır, aksi takdirde kullanıcı için olası tehlikeler söz konusudur.
- g) Bağlantı hatlarını uygun olmayan amaçlar için kullanmayınız. Aleti asla bağlantı hatlarından tutmayınız. Fişi prizden çekmek için bağlantı kablosunu kullanmayınız.
- h) Bağlantı kablosunu sıcaaktan, yağdan ve keskin kenarlardan koruyunuz.
- i) Açık alanda sadece izin verilen ve uygunluğu tanımlanmış uzatma kablosu kullanınız.
- j) Elektrik kesintisinde: Alet kapatılmalı, fiş çıkartılmalıdır.
- k) Çok prizli uzatma kablosu ve bir çok aletin aynı anda çalıştırılmasından kaçınılmalıdır.
- l) Aleti asla kirlili veya ıslak durumda çalıştırmayınız. Alet üst yüzeyindeki toz, özellikle iletken malzeme veya nem, uygunsuz kullanımlar sonucu elektrik çarpmasına yol açabilir. Bu yüzden özellikle iletken malzemelerin sık işlenmesinde kirlenen aletleri düzenli aralıklarla Hilti Servisi'ne kontrol ettiriniz.

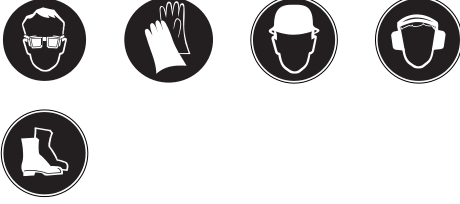
5.1.5 Termik

Alet değiştirirken koruyucu eldiven kullanınız! Alet kullanımından dolayı ısınabilir.

5.1.6 Kullanıcı talebi

- a) Bu alet profesyonel kullanıcılar için uygundur.
- b) Alet sadece yetkili personel tarafından kullanılabilir, bakımı ve onarımı yapılabilir. Bu personel meydana gelebilecek tehlikeler hakkında özel olarak eğitim görmüş olmalıdır.
- c) Dikkatli olunuz, ne yaptığınıza dikkat ediniz ve el aleti ile mantıklı bir şekilde çalışınız. Yorgunsanız veya uyuşturucu, alkol veya ilaçların etkisi altındaysanız elektrikli el aleti kullanmayınız. Elektrikli el aletinin kullanımı esnasında bir anlık dikkatsizlik ciddi yaralanmalara yol açabilir.
- d) Parmaklarınızda daha iyi kan dolaşımı için çalışma molaları veriniz ve gevşetme ve parmak egzersizleri yapınız.

5.1.7 Kişisel koruyucu donanım



Aletin kullanımı esnasında kullanıcı ve çevresinde bulunan kişiler uygun bir koruyucu gözlük, koruyucu

kask, kulaklık, koruyucu eldiven ve emniyet ayakkabısı kullanmalıdır.

tr

6 Çalıştırma



DİKKAT

Şebeke gerilimi ile tip plakası üzerindeki veriler birbiriyle uyumlu olmalıdır. Alet şebekeye bağlı olmamalıdır.

TEHLİKE

Geçiş delikleri açarken, malzeme veya karot ucu arkaya düşebileceğinden üstteki alanı duvarla emniyete alınız. Geçiş delikleri açarken, malzeme veya karot ucu aşağıya düşebileceğinden alttaki alanı örterek emniyete alınız.

TEHLİKE

Aletin tabana yeteri kadar sabitlenmesine dikkat ediniz.

DİKKAT

Topraklamayı gidermek için adaptör fişi kullanmayınız.

6.1 Hazırlık

DİKKAT

Alet ve elmas karot ucu ağırdır. Vücut kısımları sıkışabilir. **Koruyucu kask, koruyucu eldiven ve emniyet ayakkabısı kullanınız.**

6.1.1 Çevirme kolu montajı 4

UYARI

Çevirme kolu taşıyıcının sol veya sağ tarafına monte edilebilir.

1. Çevirme kolunu taşıyıcının sol veya sağ tarafındaki aksa takınız.
2. Çevirme kolunu çatal pim ile çözülmeye karşı emniyete alınız.

6.1.2 Aletin dübelle sabitlenmesi 3

İKAZ

Mevcut zemin için uygun dübeli kullanınız ve dübel üreticisinin montaj talimatlarını dikkate alınız.

UYARI

Hilti metal genleşme dübeli M12 genel olarak çatlaksız beton yüzeylerdeki elmas uçlu delme ekipmanlarının sabitlenmesi için kullanılır. Buna karşılık bazı koşullar altında alternatif bir sabitleme de gerekli olabilir. Güvenli bir sabitlemeye yönelik sorularınız için Hilti Teknik Servis'i ile irtibat kurunuz.

1. Zemine uygun dübeli delme merkezinden 203 mm, veya 8" (en uygun) uzağa yerleştiriniz.
2. Tespit milini (aksesuar) dübele vidalayınız.
3. Aletin ana plakasını mil üzerinden yerleştiriniz ve ayarlayınız.
4. Germe somununu (aksesuar), çok fazla sıkmadan mile vidalayınız.
5. 4 adet terazileme vidası ile ana plakayı ayarlayınız. Terazileme vidasının zeminde sabit durduğundan emin olunuz.
6. Tespit milindeki germe somununu bir açık ağızlı anahtar SW 19 ile sıkınız.
7. Aletin güvenli bir şekilde sabitlendiğinden emin olunuz.

6.1.3 Aletin vakum ile sabitlenmesi

TEHLİKE

Kaplanmış, lamine, kaba ve düzensiz bir zeminin var olması, vakum sisteminin etkisini belirgin biçimde azaltabilir. **Zeminin, vakum sabitlemeli bir matkap tezgahının sabitlenmesi için uygun olup olmadığını kontrol ediniz.**

TEHLİKE

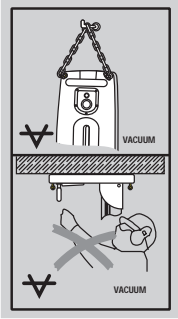
Sadece vakum sabitlemesi ile kafa üzeri delme işlemlerine izin verilmez.

DİKKAT

Vakum pompasını kullanmadan önce kullanım kılavuzunun içeriğini iyice okuyunuz ve talimatları takip ediniz.

İKAZ

Delme işleminden önce ve işlem esnasında manometredeki ibrenin yeşil alanda olduğundan emin olunmalıdır.



UYARI

Vakum tablasının kullanımında opsiyonel olarak: Dübел tablasını vakum tablası üzerinde sıkıca vidalayınız.

1. 4 terazileme vidasını, kombine tabla veya vakum tablasının altından yaklaşık 5 mm çıkana kadar geri çeviriniz.
2. Kombine tablanın vakum bağlantısını vakum pompasına bağlayınız.
3. Açılacak deliğin ortasını belirleyiniz.
4. Açılacak delik ortasından aletin geleceği yöne doğru yaklaşık 800 mm uzunluğunda bir çizgi çekiniz.
5. Açılacak deliğin 203 mm / 8" uzağına bir çizgi işareti yapınız.
6. Vakum pompasını çalıştırınız ve vakum boşaltma valfine basınız.
7. Kombine tabla veya vakum tablasının işaretlemesini çizgiye doğrultunuz.
8. Eğer alet doğru konumlanmamışsa, vakum boşaltma valfini bırakınız ve tabana doğru bastırınız.
9. Kombine tabla veya vakum tablasının kot alması ve takviyesi 4 terazileme vidası ile gerçekleşir.
10. Yatay delme işlemlerinde ilave olarak aleti emniyete alınız. (örn. dübel ile sabitlenmiş zincir, ...)
11. Aletin güvenli bir şekilde sabitlendiğinden emin olunuz.

6.1.4 Aletteki delme açısının ayarlanması (döndürme mekanikli kızakta opsiyon olarak)



DİKKAT

Mafsal bölgesinde parmak ezilme tehlikesi. **Koruyucu eldiveni kullanınız.**

1. Kızağın döner mafsalındaki vidayı çözünüz.
2. Kızağı istenilen konuma getiriniz.
3. Ardından vidayı tekrar sıkınız.

6.1.5 Su bağlantısının kurulumu

DİKKAT

Düzenli olarak hortumları hasar bakımından kontrol ediniz ve izin verilen maksimum su hattı basıncının 6 bar değerinden fazla olmadığından emin olunuz.

DİKKAT

Hortumun dönen parçalara temas etmemesine dikkat ediniz.

DİKKAT

Hortumun taşıyıcı ilerlemesinde hasar görmemesine dikkat ediniz.

DİKKAT

İşletimde devreye almayınız. Milin durmasını bekleyiniz.

UYARI

Bileşenlerin hasarlanmasını önlemek için sadece taze su veya tortu parçacığı olmayan su kullanınız.

UYARI

Aksesuar olarak aletin besleme hattı ve su besleme hattı arasına bir akış göstergesi monte edilebilir.

1. Aletteki su regülatörünü kapatınız.
2. Su beslemesi bağlantısını kurunuz. (Hortum kavraması)

6.1.6 Su toplama sisteminin montajı (aksesuar) 5

İKAZ

Tavana çalışma için su toplama sistemi mutlaka bir su emici ile birlikte kullanılmalıdır. Alet 90°'lik açı ile tavana bakmalıdır. Conta elmas karot ucunun çapına göre ayarlanmış olmalıdır.

UYARI

Su toplama sistemini kullanarak su akışını yönlendirebilirsiniz ve bununla çevrenin kirlenmesini önlersiniz. Su emici ile birlikte en iyi sonuçları elde edersiniz.

1. Kızağın ön tarafındaki altı köşeli vidayı çözünüz.
2. Su tutucusunu konumuna getiriniz.
3. Altı köşeli vidayı monte ediniz ve sıkınız.
4. Su toplama ünitesini tutucunun hareketli iki kolu arasına yerleştiriniz.
5. Su toplama ünitesini tutucudaki iki vida ile tabana bağlayınız.
6. Su toplama ünitesini bir su emici bağlayınız veya su akışının gerçekleşebileceği bir hortum bağlantısı oluşturunuz.

6.1.7 Elmas karot ucunun montajı 6



TEHLİKE

Hasarlı ek aletleri kullanmayınız. Her kullanımdan önce aletleri çatlatık, yırtık, aşınma veya yoğun yıpranma bakımından kontrol ediniz. Hasarlı aletleri kullanmayınız. İş parçasının kırılmış parçaları veya kırılmış ek aletler sıçrayabilir ve doğrudan çalışma alanının dışında da yaralanmalara sebep olabilir.

UYARI

Kesme performansı veya delme işleminin ilerleyişi belirgin biçimde azaldığında elmas karot uçları değiştirilmelidir. Genellikle elmas bölümlerin yüksekliği 2 mm altına düştüğünde böyle bir durumdan söz edilebilir.

TEHLİKE

Yaralanmaları önlemek için sadece orijinal Hilti karot uçları ve DD 120 aksesuarlarını kullanınız. BI+ alet bağlantı yeri olan aletlerde sadece orijinal Hilti karot uçlarının kullanılmasına izin verilir.

DİKKAT

Alet, kullanım veya devreye sokmadan dolayı ısınabilir. Ellerinizi yanabilir. **Alet değiştirmek için koruyucu eldiveni kullanınız.**

TEHLİKE

Karot uçlarının hatalı monte edilmesi ve pozisyonlandırılması, parçaların kırılmasına ve fırlamasına neden olarak tehlikeli durumlara yol açabilir. **Karot ucunun yerine doğru oturduğunu kontrol ediniz.**

DİKKAT

Şebeke fişini prizden çekiniz.

UYARI

C-Rod, A-Rod, M27 ve BR alet bağlantı yerlerine bir açık ağızlı anahtar SW 27 ile basılır.

1. Taşıyıcı freni ile raydaki taşıyıcıyı kilitleyiniz ve güvenli sabitlendiğinden emin olunuz.
2. Alet bağlantı yerini (BI+) açık kısılcacın sembolü yönüne çevirerek açınız.
3. Elmas karot ucunu alttan aletteki alet bağlantı yerinin (BI+) dişlisine takınız ve yerine oturana kadar döndürünüz.
4. Alet bağlantı yerini (BI+) kapalı kısılcacın sembolü yönüne çevirerek kapatınız.
5. Elmas karot ucunu çekerek ve ileri-geri hareket ettirerek karot ucunun alet bağlantı yerine doğru oturduğunu kontrol ediniz.

6.1.8 Devir sayısının seçilmesi 7

DİKKAT

İşletimde devreye almayınız. Milin durmasını bekleyiniz.

1. Kullanılan delme çapına göre şalter konumunu seçiniz. Aynı anda el ile karot ucunu döndürerek şalteri önerilen konuma getiriniz (bkz. Tanımlama bölümü.)

6.1.9 Elmas karot ucunun sökülmesi



DİKKAT

Alet, kullanım veya devreye sokmadan dolayı ısınabilir. Ellerinizi yanabilir. **Alet değiştirmek için koruyucu eldiveni kullanınız.**

DİKKAT

Şebeke fişini prizden çekiniz.

UYARI

Alet bağlantı yerleri C-Rod, A-Rod, M27 ve BR için alet milini bir açık ağızlı anahtar SW 27 ile kilitleyiniz ve ardından karot ucunu uygun bir açık ağızlı anahtar ile çıkartınız.

1. Taşıyıcı frenini döndürerek raydaki taşıyıcıyı sabitleyiniz ve güvenli sabitlendiğinden emin olunuz.
2. Alet bağlantı yerini (BI+) açık kısılcacın sembolü yönüne çevirerek açınız.
3. Alet bağlantı yerindeki çalıştırma kovanını ok yönünde alete doğru çekiniz. Bu şekilde karot ucu açılır.
4. Karot ucunu çıkartınız.

7 Kullanım



İKAZ

Şebeke kablosunun dönen parçalara temas etmemesine dikkat ediniz.

İKAZ

Şebeke kablosunun taşıyıcı ilerlemesinde hasar görmemesine dikkat ediniz.

DİKKAT

Alet ve delme işlemi ses çıkarır. **Kulaklık takınız.** Yüksek ses seviyesi duyma bozukluğuna yol açabilir.

DİKKAT

Delme işlemi sırasında tehlikeli olabilecek küçük parçalar oluşabilir. Sıçrayan malzeme vücudu ve gözleri yaralayabilir. **Koruyucu gözlük ve koruyucu kask kullanınız.**

7.1 Hırsızlık koruması TPS (opsiyonel)

UYARI

Alet opsiyonel olarak "Hırsızlık koruması" fonksiyonu ile donatılabilir. Alet bu fonksiyon ile donatılmışsa, sadece buna ait devreye alma anahtarı ile devreye alınabilir ve çalıştırılabilir.

7.1.1 Aletin devreye alınması

1. Aletin şebeke fişini sokete takınız ve hatalı akımı şalterindeki "I" veya "Reset" tuşuna basınız. Sarı hırsızlık koruması lambası yanıp sönüyor. Alet şimdi devreye alma anahtarından sinyal almaya hazırdır.
2. Devreye alma anahtarını veya tokayı TPS saatinin doğrudan kilit sembolüne getiriniz. Sarı hırsızlık koruması lambası söndüğü anda, alet devrededir.

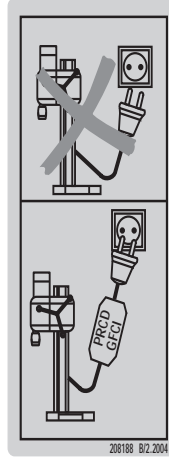
UYARI Akım beslemesi örneğin çalışma yeri değiştirilirken veya elektrik kesintisinde kesilirse, alet yakl. 20 dakika kullanılmaya devam edilebilir. Daha uzun kesintilerde alet devreye alma anahtarı ile yeniden devreye alınmalıdır.

7.1.2 Alet için hırsızlık koruması fonksiyonunun devreye alınması

UYARI

Hırsızlık korumasının devreye alınması ve kullanımı ile ilgili diğer detaylı bilgileri "Hırsızlık koruması" kullanım kılavuzunda bulabilirsiniz.

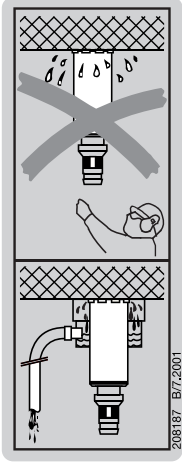
7.2 Hatalı akım koruma şalterinin PRCD açılması ve kontrol edilmesi



(İngiltere versiyonu için alternatif olarak bir ayırma transformatörü kullanılır)

1. Aletin şebeke fişini topraklamalı bir sokete takınız.
2. PRCD hatalı akım koruma şalterindeki "I" veya "Reset" tuşuna basınız.
Delme performansı göstergesi turuncu yanıyor
3. PRCD hatalı akım koruma şalterindeki "0" veya "TEST" tuşuna basınız.
Gösterge kaybolmalıdır.
4. **İKAZ Eğer gösterge silinmezse, aleti kullanmaya devam edilmemelidir.** Aletinizi sadece kalifiye uzman personele ve sadece orijinal yedek parçalar ile tamir ettiriniz.
PRCD hatalı akım koruma şalterindeki "I" veya "Reset" tuşuna basınız.
Gösterge belirmelidir.

7.3 Su toplama sistemsiz ve su emicisiz aletin çalıştırılması



İKAZ

Su, motor ve kapak üzerinden akmalıdır.

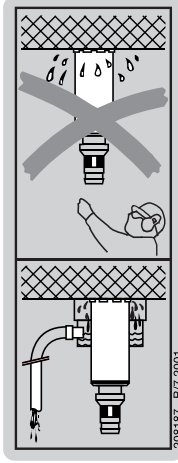
İKAZ

Su kontrolsüz olarak akar. **Üste doğru delmeye izin verilmez!**

1. İstenilen su miktarı akana kadar su regülatörünü yavaşça açınız.
2. Aletteki açma/kapatma şalterini "I" konumuna bastırınız.
Delme performansı göstergesi turuncu yanıyor
3. Taşıyıcı frenini açınız.
4. Çevirme kolu ile elmas karot ucunu zemine kadar döndürünüz.
5. Delme işlemi başlangıcında, elmas karot ucu merkezlenene kadar sadece yavaşça bastırınız ve ardından basıncı arttırınız.
6. Delme performansı göstergesine göre baskı basıncını ayarlayınız.

UYARI Açtıktan sonra delme performansı göstergesi turuncu yanıyor. Delme performansı göstergesi yeşil yandığında ideal delme performansına ulaşılır. Delme performansı göstergesi kırmızı yanarsa, lütfen baskı basıncını azaltınız.

7.4 Su toplama sistemli aletin çalıştırılması (aksesuar)



İKAZ

Su, motor ve kapak üzerinden akmalıdır.

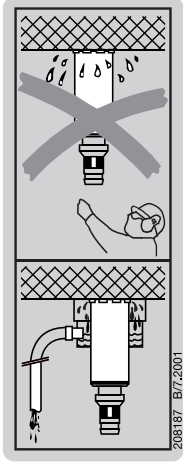
DİKKAT

Su bir hortum üzerinden aktarılır. **Üste doğru delmeye izin verilmez!**

1. İstenilen su miktarı akana kadar su regülatörünü yavaşça açınız.
2. Aletteki açma/kapatma şalterini "I" konumuna bastırınız.
Delme performansı göstergesi turuncu yanıyor
3. Taşıyıcı frenini açınız.
4. Çevirme kolu ile elmas karot ucunu zemine kadar döndürünüz.
5. Delme işlemi başlangıcında, elmas karot ucu merkezlenene kadar sadece yavaşça bastırınız ve ardından basıncı arttırınız.
6. Delme performansı göstergesine göre baskı basıncını ayarlayınız.

UYARI Açtıktan sonra delme performansı göstergesi turuncu yanıyor. İdeal delme performansına ulaşıldığında delme performansı göstergesi yeşil yanar. Delme performansı göstergesi kırmızı yanarsa, lütfen baskı basıncını azaltınız.

7.5 Su toplama sistemli ve su emicili aletin çalıştırılması (aksesuar) **B**



İKAZ

Su, motor ve kapak üzerinden akmalıdır.

İKAZ

Üste doğru delme işleminde elmas karot ucu su ile dolar. **Üste doğru eğik delmeye izin verilmez (su tutma fonksiyonu dışıdır).**

UYARI

Su emici, delme işleminden önce manüel olarak başlatılır ve delme işlemi sonunda manüel olarak kapatılır.

1. Su emiciyi devreye alınız. Otomatik işletimde kullanmayınız.
2. Su beslemesini oluşturunuz.
3. Su regülatörünü açınız.
4. Aletteki açma/kapatma şalterini "I" konumuna bastırınız.
Delme performansı göstergesi turuncu yanıyor
5. Taşıyıcı frenini açınız.
6. Çevirme kolu ile elmas karot ucunu zemine doğru döndürünüz.
7. Delme işlemi başlangıcında, elmas karot ucu merkezlenene kadar sadece yavaşça bastırınız ve ardından basıncı arttırınız.
8. Delme performansı göstergesine göre baskı basıncını ayarlayınız.

UYARI Açtıktan sonra delme performansı göstergesi turuncu yanıyor. İdeal delme performansına ulaştığında delme performansı göstergesi yeşil yanar. Delme performansı göstergesi kırmızı yanarsa, lütfen baskı basıncını azaltınız.

7.6 Kapatma **B**

İKAZ

Üste doğru delmede dikkat: Üste doğru delme işleminde elmas karot ucu su ile dolar. **Delme işlemi sonra erdiğinde ilk yapmanız gereken suyu boşaltmaktır. Bunun için su regülatöründeki su beslemesi ayrılır ve su regülatörü açılarak su boşaltılır. Su, motor ve kapak üzerinden akmalıdır.**

1. Su regülatörünü kapatınız.
2. Elmas karot ucunu delikten çıkartınız.
3. Taşıyıcı frenini sabitleyiniz.
4. Aleti devreden çıkartınız.
5. Şayet mevcut ise su emiciyi kapatınız.

7.7 Karot ucunun sıkışması sırasındaki çalışma adımları

Karot ucunun sıkışması durumunda ilk olarak emniyet debriyajı serbest bırakılmalıdır. Bunun ardından elektronik, motoru kapatır. Kullanıcı hiçbir şey yapmazsa elektronik otomatik olarak motoru iki kez devreye sokar. Karot ucunu gevşetmek için hiçbir şey yapılmazsa elektronik, motoru 90 saniye için kapatır. Karot ucu aşağıdaki çalışmalarla gevşetilebilir:

7.7.1 Çatal anahtarlı karot ucunun sökülmesi

1. Şebeke fişini prizden çekiniz.
2. Karot ucu, giriş ucunun yakınından uygun bir çatal anahtarla tutunuz ve karot ucu çevirerek çıkartınız.
3. Aletin şebeke fişini prize takınız.
4. Delme işlemine devam ediniz.

7.7.2 Döner kafalı karot ucunun sökülmesi

1. Şebeke fişini prizden çekiniz.
2. Döner kafalı karot ucunu alt zeminden sökünüz.
3. Aletin şebeke fişini prize takınız.
4. Delme işlemine devam ediniz.

7.8 Sökülmesi

DİKKAT

Şebeke fişini prizden çekiniz.

1. Karot ucunu çıkartmak için bkz. "Elmas karot ucunun sökülmesi" bölümü.
2. Karot ucunu gerekli olduğu kadar çıkartınız.
3. Aleti zeminden sökünüz.

7.8.1 Tek parça olarak sökme

UYARI

Sistemi tek parça olarak sökmeniz gerekiyorsa (karot uçlarını sökmeden), aleti kapattıktan sonra kızıağı da ana malzemeye temas edene kadar kapatınız, böylece düşmesini önlemiş olursunuz.

7.9 Sondaj çamurunun imha edilmesi

Bzk. İmha bölümü

7.10 Taşıma ve depolama

Aleti depoya kaldırmadan önce içindeki suyu su tahliye deliğinden boşaltınız.

DİKKAT

Donma noktasının altındaki sıcaklıklarda aletin içinde su kalmamasına dikkat ediniz.

8 Bakım ve onarım

DİKKAT

Şebeke fişini prizden çekiniz.

8.1 Aletlerin ve metal parçaların bakımı

Yapışmış kirleri çıkartınız ve aletlerinizin ve alet bağlantı yerlerinin üst yüzeyini arada bir yapılacak çalışmalardan dolayı oluşabilecek korozyona karşı yağlı bir bez ile silerek koruyunuz.

Takma ucunu daima temiz ve hafifçe yağlanmış halde tutunuz.

8.2 Aletin koruyucu bakımı

DİKKAT

Aletin özellikle tutamak yüzeylerini kuru ve temiz tutunuz ve bu yüzeylerde yağ ve yakıt kalıntıları olmamasına dikkat ediniz. Silikon içerikli bakım malzemesi kullanmayınız.

Aleti hiç bir zaman havalandırma delikleri tıkalı iken çalıştırmayınız! Havalandırma deliklerini kuru bir fırça ile dikkatlice temizleyiniz. Yabancı cisimlerin alet içine girmesine engel olunuz. Aletin dış yüzeyini düzenli olarak hafif nemli bir bez ile temizleyiniz. Temizlik için püskürtme aleti, buharlı alet veya su kullanmayınız! Aletin elektrik güvenliği bu yüzden tehlikeye girebilir.

8.3 Bakım

İKAZ

Elektrik parçalarındaki onarımlar sadece elektronik uzmanı tarafından yapılabilir.

Dışarıda duran bütün alet parçalarının hasarlanma durumlarını ve bütün kullanım elemanlarının kusursuz fonksiyonunu düzenli olarak kontrol ediniz. Parçalar hasarlanmış ise veya kullanım elemanları kusursuz çalışmıyorsa aleti kullanmayınız. Aleti Hilti Servisi'ne tamir ettiriniz.

8.4 Kömür fırçaların değiştirilmesi 10



UYARI

Kömür fırçaların değiştirilmesi gerekiyorsa açık ağızlı anahtar sembolü sinyal lambası yanar.

TEHLİKE

Aletin bakımı ve onarımı sadece yetkili personel tarafından yapılmalıdır! Bu personel meydana gelebilecek tehlikeler hakkında özel olarak eğitim görmüş olmalıdır. Aşağıdaki uyarıların dikkate alınmaması durumunda tehlikeli elektrik gerilimine temas edilebilir.

1. Aleti şebekeden ayırınız.
2. Motorun sol ve sağındaki kömür kapaklarını açınız.
3. Kömür fırçaların nasıl takılı olduğuna ve kabloların nasıl döşenmiş olduğuna dikkat ediniz. Kullanılmış kömür fırçaları aletten çıkartınız.
4. Yeni kömür fırçaları, eski kömür fırçaların daha önce takılı olduğu yerlere takınız (Yedek parça numarası: 39577 kömür fırçası AO ML 100-120 V: 209487/209488; 39576 kömür fırçası AO ML 220-240 V: 209485/209486).
UYARI Yerleştirirken kablo izolasyonunun hasar görmemesine dikkat ediniz.
5. Motorun sol ve sağındaki kömür kapaklarını vidalayınız.
UYARI Kömür fırçalar değiştirildikten sonra sinyal lambası söner.

8.5 Taşıyıcı ve ray arasındaki boşluğun ayarlanması

UYARI

"Taşıyıcı boşluğu" ayar vidası ile ray ve taşıyıcı arasındaki boşluğu ayarlayabilirsiniz.

"Taşıyıcı boşluğu" ayar vidasını bir allen anahtarı ile 5 Nm (elle) sıkınız ve ardından tekrar 1/4 tur çözünüz.

Taşıyıcı, eğer karot ucu olmadan yerinde kalıyorsa ve karot ucu ile alta doğru gidiyorsa, doğru ayarlanmıştır.

8.6 Bakım ve koruma çalışmalarının kontrolü

Bakım ve koruma çalışmalarından sonra tüm koruma tertibatlarının yerinde olup olmadığı ve hatasız çalıştığı kontrol edilmelidir.

9 Hata arama

Hata	Olası sebepler	Çözüm
Alet çalışmıyor	Şebeke güç kaynağı kesik	Başka elektronik alet takıp, fonksiyonunu kontrol ediniz; Soket bağlantıları, akım hattı, PRCD, şebekeyi kontrol ediniz
	Açma/Kapatma şalteri bozuk	Aleti Hilti Servisi'ne tamir ettiriniz
	Akım beslemesi kesik	Şebeke kablosu, uzatma kablosu, şebeke fişi, PRCD, kontrol edilmeli ve gerekirse elektronik uzmanlar tarafından değiştirilmelidir
	Elektronik arızalı	Aleti Hilti Servisi'ne tamir ettiriniz
Alette su	Alette su	Alet kurutulmalıdır. Aleti Hilti Servisi'ne tamir ettiriniz
Servis göstergesi yanıyor	Kömür fırçalar aşınmış; birkaç saat daha ömrünün kalması mümkün.	Kömür fırçalar değiştirilmelidir. Bkz. Bölüm: 8.4 Kömür fırçaların değiştirilmesi 10
Alet çalışmıyor ve servis göstergesi yanıyor	Kömür fırçalar aşınmış	Kömür fırçalar değiştirilmelidir Bkz. Bölüm: 8.4 Kömür fırçaların değiştirilmesi 10
Alet çalışmıyor, kömür fırçalar değiştirildi, servis göstergesi yanıyor	Alette hasar.	Aleti Hilti Servisi'ne tamir ettiriniz.
Servis göstergesi yanıp sönüyor	Devir sayısı hatası	Aleti Hilti Servisi'ne tamir ettiriniz.
Alet çalışmıyor, delme performansı göstergesi kırmızı yanıp sönüyor.	Alet çok sıcak	Gösterge sönüncüye kadar 90 saniye beklenmelidir. Alet kapatılıp tekrar açılmalıdır.
	Alet kısa süreli olarak aşırı yüklenmiş.	Alet kapatılıp tekrar açılmalıdır.
Alet çalışmıyor, hırsızlık koruması göstergesi sarı yanıp sönüyor.	Alet devreye alınmadı (hırsızlık korumasına sahip aletlerde opsiyonel).	Alet devreye alma anahtarı ile açılmalıdır.
Motor çalışıyor. Elmas karot ucu dönmüyor	Şanzıman şalteri yerine oturmamış	Tespit konumu belirene kadar şanzıman şalterine basınız
	Şanzıman arızalı	Aleti Hilti Servisi'ne tamir ettiriniz
Delme hızı yavaşlıyor	Elmas karot ucu polisajlı	Elmas karot ucunu taşılama plakası üzerinde taşıyınız ve bunu yaparken su kullanınız
	Elmas karot ucu polisajlı	Yanlış karot ucu spesifikasyonlarını Hilti'ye danışınız
	Su basıncı/Su akışı çok yüksek	Su miktarı, su regülatörü ile azaltılmalıdır
	Delme ucu elmas karot ucunda sıkışıyor	Delme ucu çıkartılmalıdır
	Maksimum delme derinliği erişildi	Delme ucu çıkarılmalı ve karot ucu uzatması kullanılmalıdır
	Elmas karot ucu bozuk	Elmas karot ucu hasar bakımından kontrol edilmeli ve gerekirse değiştirilmelidir
	Kaymalı kavrama çok erken çözülüyor veya yanlış hareket ediyor	Aleti Hilti Servisi'ne tamir ettiriniz
	Fren kapalı	Fren açılmalıdır
Su miktarı çok az	Su miktarı çok az	Su regülatörü açılmalıdır
		Su beslemesi kontrol edilmelidir
Çevirme kolu boş dönüyor	Çatal pim kırık	Çatal pim yenilenmelidir

Hata	Olası sebepler	Çözüm
Su çıkışı veya şanzıman gövdesinden su çıkıyor	Su basıncı çok yüksek	Su basıncı azaltılmalıdır
	Mil keçesi bozuk	Aleti Hilti Servisi'ne tamir ettiriniz
Elmas karot ucu, alet bağlantı yerine takılmıyor	Takma ucu/Alet bağlantı yeri kirlili veya hasarlı	Takma ucu/Alet bağlantı yeri temizlenmeli veya gerekirse değiştirilmelidir
	Karot ucu yeteri kadar alet bağlantı yerine vidalı değil	Sıkı vidalanmalıdır
İşletim esnasında alet bağlantı yerinden su çıkıyor	Takma ucu/Alet bağlantı yeri kirlili	Takma ucu/Alet bağlantı yeri temizlenmelidir
	Alet bağlantı yeri veya takma ucu contası bozuk	Conta kontrol edilmeli ve gerekirse değiştirilmelidir
	Karot ucu yeteri kadar alet bağlantı yerine vidalı değil	Sıkı vidalanmalıdır
Delme sisteminin boşluğu çok fazla	Terazileme vidası veya tespit mili sıkılı değil	Terazileme vidası veya tespit mili tekrar sıkılmalıdır
	Taşıyıcıdaki boşluk çok fazla	Taşıyıcı ve ray arasındaki boşluk ayarlanmalıdır Bkz. Bölüm: 8.5 Taşıyıcı ve ray arasındaki boşluğun ayarlanması
	Takma ucu bozuk	Takma ucu kontrol edilmeli ve gerekirse değiştirilmelidir

10 İmha



Hilti aletleri yüksek oranda tekrar kullanılabilen malzemelerden üretilmiştir. Tekrar kullanım için ön koşul usulüne uygun malzeme ayırımıdır. Bir çok ülkede Hilti eski aletinizi değerlendirmek için geri almaya hazırdır. Hilti müşteri hizmetleri veya satıcınıza sorunuz.



Sadece AB ülkeleri için

Elektrikli el aletlerini çöpe atmayınız!

Avrupa yönetmeliğine göre elektrikli ve elektronik eski aletler ve yürürlükte olan ulusal talimatlara göre kullanılmış elektrikli el aletleri ayrı olarak toplanmalı ve çevreye zarar vermeden yeniden değerlendirilmesi sağlanmalıdır.

Sondaj çamurunun imha edilmesi hakkında öneriler

UYARI

Çevreye zarar vermemek adına sondaj çamurunun suya veya kanalizasyona uygun önlemler alınmadan aktarılması problemlidir. Bölgenizdeki resmi makamdan talimatlar hakkında bilgi alınız.

1. Sondaj çamurunu toplayınız (örn. su emici ile)
2. Sondaj çamuru tortulaşana kadar bekleyiniz ve parçayı inşaat molozunda imha ediniz. (Pihtılaştırıcı maddeler kesme sürecini hızlandırabilir)
3. Kalan suyu (baz, ph değeri > 7) kanalizasyona aktarmadan önce, asit ile nötrale ediniz veya bol su ile seyreltiniz.

11 Aletlerin üretici garantisi

Garanti koşullarına ilişkin sorularınız için lütfen yerel HILTI iş ortağınıza başvurunuz.

12 AB Uygunluk açıklaması (Orijinal)

İşaret:	Elmas delme sistemi
Tip işareti:	DD 120
Yapım yılı:	2006

Bu ürünün aşağıdaki yönetmeliklere ve normlara uygun olduğunu kendi sorumluluğumuzda açıklıyoruz: bitiş 19. Nisan 2016: 2004/108/EG, ab 20. Nisan 2016: 2014/30/EU, 2006/42/EG, 2011/65/EU, EN 61029-1, EN 61029-2-6, EN ISO 12100.

**Hilti Corporation, Feldkircherstrasse 100,
FL-9494 Schaan**



Paolo Luccini
Head of BA Quality and Process
Management
Business Area Electric Tools &
Accessories
06/2015



Johannes Wilfried Huber
Senior Vice President
Business Unit Diamond

06/2015

Teknik dokümantasyon:

Hilti Entwicklungsgesellschaft mbH
Zulassung Elektrowerkzeuge
Hiltistrasse 6
86916 Kaufering
Deutschland

tr



Hilti Corporation

LI-9494 Schaan

Tel.: +423/234 21 11

Fax: +423/234 29 65

www.hilti.com

Hilti = registered trademark of Hilti Corp., Schaan
Pos. 4 | 20150922

