

HILTI

MD 300

Bedienungsanleitung

Operating instructions

Mode d'emploi

Istruzioni d'uso

de

en

fr

it

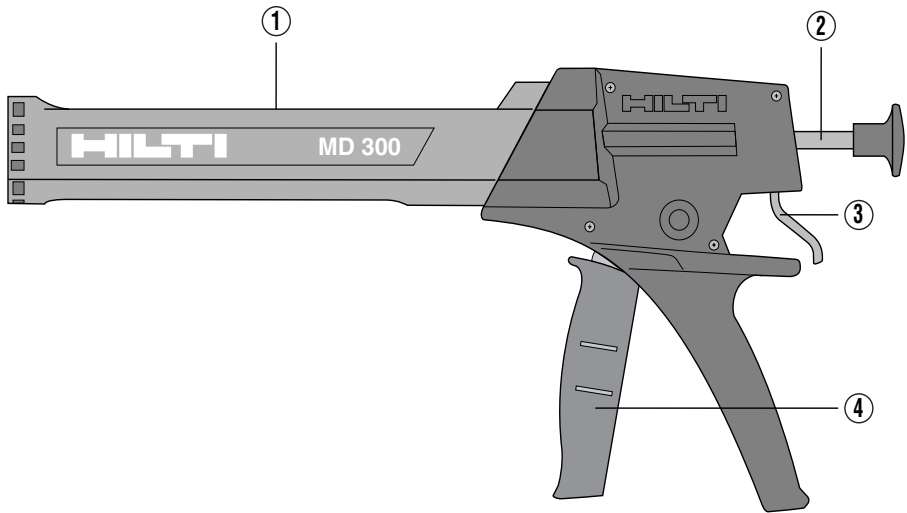
HILTI MD 300



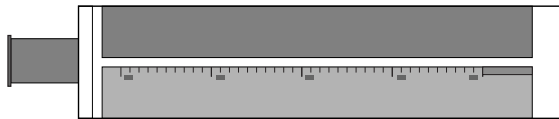
284743



1



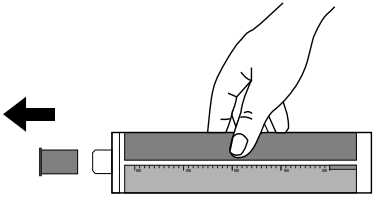
2



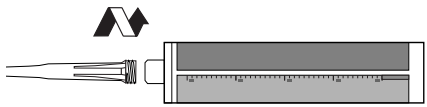
3



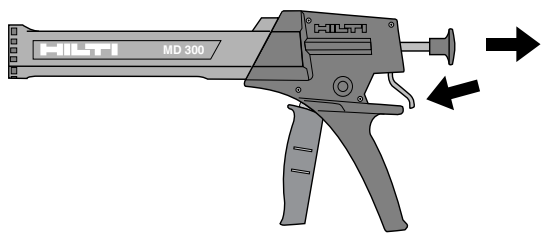
4



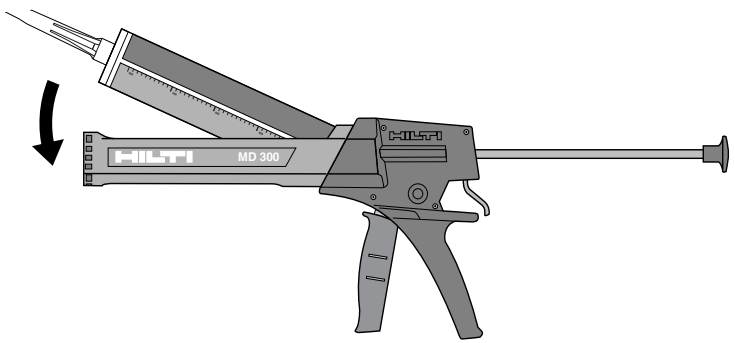
5



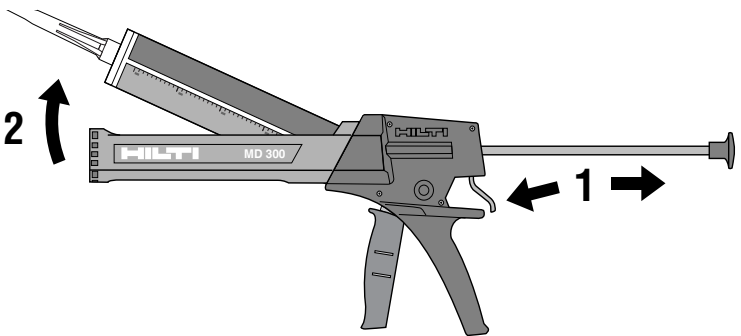
6



7



8



Hilti MD 300 Auspressgerät

Lesen Sie die Bedienungsanleitung vor Inbetriebnahme unbedingt durch.

Bewahren Sie diese Bedienungsanleitung immer beim Gerät auf.

Geben Sie das Gerät nur mit Bedienungsanleitung an andere Personen weiter.

Auspressgerät Hilti MD 300 **1**

- ① Kunststoffwanne zur Aufnahme der Kartusche
- ② Vorschubstange
- ③ Entriegelungshebel
- ④ Betätigungshebel für Vorschub

Kartusche Hilti HFX **2**

Mischer Hilti HFX-M **3**

de

1. Bestimmungsgemässe Verwendung und Sicherheitshinweise

- Das Auspressgerät Hilti MD 300 wird für das Auspressen von Hilti HFX-Dübelmörtel-Kartuschen verwendet.
- Das Auspressen anderer, baugleicher 1-Komponentenkartuschen (wie z.B. Silikone, Baukleber, Schäume, Brandschutzmassen) ist ebenfalls möglich.
- Manipulationen oder Veränderungen am Gerät und das Zerlegen des Geräts sind nicht erlaubt.
- Dieses Auspressgerät ist ausschliesslich für den gewerblichen Gebrauch bestimmt.
- Vor dem Gebrauch des Hilti MD 300 die Gebrauchsanweisung der jeweils verwendeten Kartusche lesen und/oder die Verarbeitungshinweise auf dem Kartuschenetikett beachten.
- Insbesondere das Haltbarkeitsdatum, die Gebrauchstemperaturen und die Sicherheitsvorschriften der jeweils verwendeten Kartusche beachten.
- Da das Auspressgerät Hilti MD 300 zur Verarbeitung chemischer, reaktiver Massen bestimmt ist, sind bei jedem Gebrauch Schutzhandschuhe und Schutzbrille zu tragen.



Schutzhandschuhe benutzen



Augenschutz benutzen

2. Bedienung

2.1 Verwendung des Hilti MD 300 mit Hilti HFX-Dübelmörtel-Kartuschen

2.1.1 Vorbereiten

1. Verschlusskappe von der Kartusche abziehen **4**.
2. Den Mischer Hilti HFX-M in die Kartusche fest bis zum Anschlag einschrauben **5**. **Es darf nur dieser Mischer Hilti HFX-M verwendet werden.**
3. Drücken Sie den Entriegelungshebel und ziehen Sie gleichzeitig die Vorschubstange bis zum Anschlag zurück **6**.
4. Die Kartusche von oben in das Gerät einlegen **7**.

2.1.2 Betrieb

- **Auspressen der Hilti HFX-Dübelmörtel-Kartuschen:**
- Automatisches Öffnen der Hilti HFX-Dübelmörtel-Kartusche: Den Betätigungshebel durchziehen bis der Mörtel im Mischer erscheint. Die Hilti HFX-Dübelmörtel-Kartusche öffnet dabei automatisch durch abrutschen des Clip vom innenliegenden Folienbeutel.

- Im Mischer wird das Vermischen der beiden Komponenten sichtbar.
- Der am Anfang aus dem Mischer austretende Mörtel – Mörtelvorlauf – ist so lange zu verwerfen, bis die Mörtelfarbe einheitlich grau ist. Dieser Mörtelvorlauf ist zu verwerfen und darf nicht für Befestigungen verwendet werden.
- Den Mörtel gemäss der Gebrauchsanleitung Hilti HFX in die Bohrlöcher verfüllen.
- Bei Arbeitsunterbrechungen härtet der Mörtel im Mischer aus. Vor der Weiterverwendung der Kartusche neuen Mischer aufschrauben und erneut den Mörtelvorlauf verwerfen, bis die Mörtelfarbe einheitlich grau ist. Vor dem Wechsel des Mixers das Auspressgerät durch drücken des Entriegelungshebels entlasten.

2.1.3 Kartusche entnehmen

1. Den Entriegelungshebel drücken und gleichzeitig die Vorschubstange bis zur Endlage zurückziehen.
2. Kartusche am Mischer fassen und nach oben aus dem Gerät herausnehmen.

-HINWEIS-

- Nicht vollständig aufgebrauchte Hilti HFX-Dübelmörtel-Kartuschen mit dem aufgeschraubten Mischer aufbewahren. Der Restinhalt der Kartusche kann innerhalb von vier Wochen weiterverwendet werden.
- Während der Aufbewahrung die Lagerbedingungen beachten.
- Bei der Weiterverwendung der Kartusche neuen Mischer aufschrauben und erneut den Mörtelvorlauf verwerfen, bis die Mörtelfarbe einheitlich grau ist.

2.2 Verwendung des Hilti MD 300 mit andern, baugleichen 1-Komponentenkartuschen

- Wird das Auspressgerät Hilti MD 300 für andere, baugleiche 1-Komponentenkartuschen verwendet, so ist die Bedienung des Geräts entsprechend der Gebrauchsanweisung der jeweils verwendeten Kartusche durchzuführen.

3. Reinigung und Wartung

- Frische Mörtelanhaftungen im Funktionsbereich des Geräts (innen und aussen) sofort mit einem Putzlappen entfernen.
- Ausgehärteter Mörtel kann nur mechanisch entfernt werden.
- Die Vorschubstange vor unnötiger Staubbelastung schützen und regelmässig leicht ölen.

4. Garantie

Hilti garantiert, dass das gelieferte Gerät frei von Material- oder Fertigungsfehlern ist. Diese Garantie gilt unter der Voraussetzung, dass das Gerät in Übereinstimmung mit der Hilti Bedienungsanleitung richtig eingesetzt und gehandhabt, gepflegt und gereinigt wird, dass alle Garantieansprüche innerhalb von 12 Monaten (sofern nicht zwingende nationale Vorschriften eine längere Mindestdauer vorschreiben) ab dem Verkaufsdatum (Rechnungsdatum) erfolgen und dass die technische Einheit gewahrt wird, d.h. dass nur Original Hilti Zubehör- und Ersatzteile mit dem Gerät verwendet werden. Diese Garantie umfasst die kostenlose Reparatur oder den kostenlosen Ersatz der defekten Teile. Teile, die dem normalen Verschleiss unterliegen, fallen nicht unter diese Garantie.

Weitergehende Ansprüche sind ausgeschlossen, soweit nicht zwingende nationale Vorschriften entgegenstehen. Insbesondere haftet Hilti nicht für unmittelbare oder mittelbare, Mangel- oder Mangelfolgeschäden, Verluste oder Kosten im Zusammenhang mit der Verwendung oder wegen der Unmöglichkeit der Verwendung des Geräts für irgendeinen Zweck. Stillschweigende Zusicherungen für Verwendung oder Eignung für einen bestimmten Zweck werden ausdrücklich ausgeschlossen. Für Reparatur oder Ersatz sind Gerät und/oder betroffene Teile unverzüglich nach Feststellung des Mangels an die zuständige Hilti Marktorganisation zu senden. Die vorliegende Garantie umfasst sämtliche Garantieverpflichtungen seitens Hilti und ersetzt alle früheren oder gleichzeitigen Erklärungen, schriftlichen oder mündlichen Verabredungen betreffend Garantien.

5. EG-Konformitätserklärung

Bezeichnung:	Auspressgerät
Typenbezeichnung:	Hilti MD 300
Konstruktionsjahr:	2004

Wir erklären in alleiniger Verantwortung, dass dieses Produkt mit den folgenden Richtlinien und Normen übereinstimmt: 98/37/EG

Hilti MD 300 dispenser

It is essential that the operating instructions are read before the tool is operated for the first time.

Always keep these operating instructions together with the tool.

Ensure that the operating instructions are with the tool when it is given to other persons.

Hilti MD 300 dispenser 1

- ① Plastic cradle for cartridge
- ② Piston rod
- ③ Release lever
- ④ Piston advance lever

Hilti HFX cartridge 2

Hilti HFX-M mixing nozzle 3

en

1. Use of the tool as intended and safety precautions

- The Hilti MD 300 is used for dispensing adhesive mortar from Hilti HFX anchor adhesive cartridges.
- It may also be used for dispensing materials from other single-component cartridges of the same basic form (e.g. silicone sealant, adhesive, foam, firestop mastic).
- Changes or modifications to the tool are not permissible. Do not disassemble the tool.
- This tool is intended exclusively for commercial/industrial use.
- Before using the Hilti MD 300, read and observe the instructions for use of the cartridge and/or the instructions on the cartridge label concerning application of the product.
- In particular, the use-by date, the working temperature and safety precautions for the cartridge used must be observed.
- As the Hilti MD 300 dispenser is designed for applying chemically reactive substances, protective gloves and eye protection must be worn whenever the dispenser is in use.



Wear protective gloves



Wear eye protection

2. Operation

2.1 Use of the Hilti MD 300 with Hilti HFX anchor adhesive cartridges

2.1.1 Preparation for use

1. Remove the cap from the cartridge 4.
2. Screw the Hilti HFX-M mixing nozzle onto the cartridge securely, as far as it will go 5. **Only the Hilti HFX-M mixing nozzle may be used.**
3. Press the release lever and, at the same time, pull the piston rod back as far as it will go 6.
4. Insert the cartridge in the tool from above 7.

2.1.2 Using the dispenser

- **Dispensing adhesive mortar from Hilti HFX anchor adhesive cartridges:**
- Hilti HFX anchor adhesive cartridge - automatic opening: Press the piston advance lever fully until adhesive is visible in the mixing nozzle. The Hilti HFX anchor adhesive cartridge opens automatically when the clip on the foil sachet inside the cartridge is pressed off.

- The adhesive mixing process can be seen to take place in the nozzle.
- The material dispensed initially should be discarded until the adhesive escaping from the mixing nozzle has a uniform grey color. This initial portion of adhesive dispensed must be discarded and should not be used for making anchor fastenings.
- Inject the adhesive mortar into the holes in accordance with the instructions for use of Hilti HFX.
- If the work is interrupted, the adhesive in the mixing nozzle hardens. Before further use, a new mixing nozzle must be screwed on and, as before, the initial portion dispensed must be discarded until the adhesive escaping from the mixing nozzle has a uniform grey color. Press the release lever to release pressure in the dispenser before changing the mixing nozzle.

2.1.3 Removing the cartridge

1. Press the release lever and, at the same time, pull the piston rod back as far as it will go.
2. Grip the cartridge at the mixing nozzle and lift it upwards out of the dispenser.

-NOTE-

- Partly used Hilti HFX anchor adhesive cartridges should be stored with the mixing nozzle screwed on. The remaining contents of the cartridge should be used up within four weeks.
- The applicable storage conditions must be observed during this period.

- When the cartridge is reused, a new mixing nozzle must be screwed on and the initial portions of adhesive dispensed must be discarded until the mixture escaping from the mixing nozzle has a uniform grey color.

2.2 Using the Hilti MD 300 with other single-component cartridges of the same form

- If the Hilti MD 300 is used in conjunction with other single-component cartridges of the same size and form, the dispenser must be used in accordance with the instructions provided with the applicable cartridge.

3. Cleaning and maintenance

- Fresh mortar adhering to functional parts of the dispenser (inside and outside) should be removed immediately with a cleaning cloth.
- Hardened adhesive mortar can be removed only by mechanical means.
- Do not expose the piston rod to excessive dust and lubricate it with a little oil at regular intervals.

4. Warranty

Hilti warrants that the product supplied is free of defects in material and workmanship. This warranty is valid as long as the product is operated and handled correctly, cleaned and serviced properly and in accordance with the Hilti operating instructions, all warranty claims are made within 12 months (unless other mandatory national regulations prescribe a longer minimum period) from the date of sale (invoice date) and the technical system is maintained, i.e. only original Hilti consumables, accessories and spare parts are used with the product. This warranty provides the free-of-charge repair or replacement of defective parts only. Parts requiring repair or replacement as a result of normal wear and tear are not covered by this warranty.

Additional claims are excluded, unless mandatory national regulations prohibit such exclusion. In particular, Hilti is not obligated for direct, indirect, incidental or consequential damages, losses or expenses in connection with, or by reason of, the use of, or inability to use the product for any purpose. Implied warranties of merchantability or fitness for a particular purpose are specifically excluded.

Send the product and/or related parts immediately upon discovery of a defect to the local Hilti marketing organization for repair or replacement.

This constitutes Hilti's entire obligation with regard to warranty and supersedes all prior or contemporaneous comments and oral or written agreements concerning warranties.

5. EC declaration of conformity

Designation:	Dispenser
Type:	Hilti MD 300
Year of design:	2004

We declare, on our sole responsibility, that this product complies with the following standards or standardization documents: 98/37/EG

Pistolet à injecter Hilti MD 300

Avant de mettre l'appareil en marche, lire impérativement son mode d'emploi et bien respecter les consignes.

Le présent mode d'emploi doit toujours accompagner l'appareil.

Ne pas prêter ou céder l'appareil à un autre utilisateur sans lui fournir le mode d'emploi.

Pistolet à injecter Hilti MD 300 **1**

- ① Berceau en plastique de la cartouche
- ② Poussoir
- ③ Levier de débrayage
- ④ Levier de commande du poussoir

Cartouche Hilti HFX **2**

Buse mélangeuse Hilti HFX-M **3**

fr

1. Consignes d'utilisation et de sécurité

- Utiliser le pistolet à injecter Hilti MD 300 pour extruder les cartouches de mortier de scellement Hilti HFX.
- L'extrusion d'autres cartouches de format identique (par ex. silicone, colles, mousses, mastics ignifugés) est également possible.
- Les manipulations ou modifications sur l'appareil et son démontage ne sont pas autorisés.
- Ce pistolet à injecter est exclusivement réservé à un usage industriel.
- Avant toute utilisation du Hilti MD 300, lire le mode d'emploi de la cartouche utilisée et / ou respecter les instructions d'utilisation sur l'étiquette de la cartouche.
- Respecter tout particulièrement la date limite d'utilisation, les températures d'utilisation et les consignes de sécurité de la cartouche utilisée.
- Comme le pistolet à injecter Hilti MD 300 est destiné à la mise en œuvre de produits chimiques et réactifs, il convient de porter des gants et des lunettes de protection à chaque utilisation.



Porter des gants de protection



Porter des lunettes de protection

2. Utilisation

2.1 Utilisation du Hilti MD 300 avec des cartouches de mortier de scellement

2.1.1 Préparation de l'appareil avant utilisation

1. Retirer le capuchon de fermeture de la cartouche **4**.
2. Visser jusqu'à la butée la buse mélangeuse Hilti HFX-M dans la cartouche **5**. **Utiliser uniquement la buse mélangeuse Hilti HFX-M.**
3. Pousser le levier de débrayage et tirer simultanément le poussoir jusqu'à la butée **6**.
4. Insérer la cartouche dans l'appareil par le dessus **7**.

2.1.2 Fonctionnement

- **Injection à partir de la cartouche de mortier de scellement Hilti HFX :**
- Ouverture automatique de la cartouche de mortier de scellement Hilti HFX : Actionner le levier de commande jusqu'à ce que le mortier apparaisse dans la buse mélangeuse. Le clip se détache par glissement de la poche intérieure et la cartouche de mortier de scellement Hilti HFX s'ouvre automatiquement.

- Le mélange des deux composants est visible dans la buse mélangeuse.
- Le mortier extrudé sortant de la buse mélangeuse au début – mortier d'amorce – doit être jeté jusqu'à ce que la couleur du mortier soit d'un gris uniforme. Le mortier d'amorce doit être jeté et ne doit pas être utilisé pour les fixations.
- Remplir le trou foré avec le mortier conformément au manuel d'utilisation de la buse Hilti HFX.
- En cas d'interruption du travail, le mortier durcit dans la buse mélangeuse. Avant d'utiliser à nouveau la cartouche, remplacer la buse mélangeuse et jeter le mortier d'amorce, jusqu'à ce que la couleur du mortier soit d'un gris uniforme. Avant de remplacer la buse mélangeuse, détendre le pistolet en appuyant sur le levier de débrayage.

2.1.3 Retrait de la cartouche **3**

1. Appuyer sur le levier de débrayage et tirer simultanément le poussoir jusqu'au bout.
2. Saisir la cartouche par la buse mélangeuse et la retirer de l'appareil par le haut.

-REMARQUE-

- Une cartouche de mortier de scellement Hilti HFX entamée doit être stockée avec la buse mélangeuse vissée dessus. Le contenu restant de la cartouche peut être utilisé dans les quatre semaines suivantes.
- Pour le stockage, respecter les consignes de stockage.
- Pour réutiliser la cartouche, remplacer la buse mélangeuse et jeter le mortier d'amorce, jusqu'à ce que la couleur du mortier soit d'un gris uniforme.

2.2 Utilisation du Hilti MD 300 avec d'autres cartouches de format identique

- Si le pistolet à injecter Hilti MD 300 est utilisé avec d'autres cartouches de format identique utiliser l'appareil conformément au mode d'emploi de la cartouche utilisée.

3. Nettoyage et entretien

- Retirer immédiatement les traces de mortier frais dans la zone opérationnelle de l'appareil (intérieur et extérieur) à l'aide d'un chiffon de nettoyage.
- Le mortier durci ne peut être retiré que mécaniquement.
- Protéger le poussoir de la poussière et le lubrifier légèrement à intervalles réguliers.

4. Garantie

Hilti garantit l'appareil contre tous vices de matière et de fabrication. Cette garantie s'applique à la condition que l'appareil soit utilisé, manipulé, nettoyé et entretenu correctement, en conformité avec le mode d'emploi Hilti, que toutes les réclamations concernant la garantie soient adressées dans les 12 mois (sauf si un délai minimal plus long est prescrit par des dispositions légales nationales impératives) à compter de la date de vente (date de facture) et que l'intégrité technique soit préservée, c'est-à-dire sous réserve de l'utilisation exclusive de consommables, accessoires et pièces de rechange d'origine Hilti.

Cette garantie se limite strictement à la réparation gratuite ou au remplacement gracieux des pièces défectueuses. Elle ne couvre pas les pièces soumises à une usure normale.

Toutes autres revendications sont exclues pour autant que des dispositions légales nationales impératives ne s'y opposent pas. Notamment, Hilti ne saurait être tenu pour responsable de toutes détériorations, pertes ou dépenses directes, indirectes, accidentelles ou consécutives, en rapport avec l'utilisation ou dues à une incapacité à utiliser l'appareil dans quelque but que ce soit. Hilti exclut en particulier les garanties implicites concernant l'utilisation et l'aptitude dans un but bien précis.

Pour toute réparation ou tout échange, renvoyer l'appareil et (ou) les pièces concernées au réseau de vente Hilti compétent, sans délai, dès constatation du défaut.

La présente garantie couvre toutes les obligations d'Hilti et annule et remplace toutes les déclarations antérieures ou actuelles, de même que tou.

5. Déclaration de conformité CE

Désignation :	Pistolet à injecter
Désignation du modèle :	Hilti MD 300
Année de fabrication :	2004

Nous déclarons en engageant notre seule responsabilité que le présent produit est conforme aux directives et normes suivantes : 98/37/EG

Dispenser Hilti MD 300

Leggere attentamente il manuale d'istruzioni prima di mettere in funzione l'apparecchio.

Conservare sempre il presente manuale d'istruzioni insieme all'adattatore.

Se affidato a terzi, l'attrezzo deve essere sempre provvisto del manuale d'istruzioni.

Dispenser Hilti MD 300 1

- ① Vano in plastica per alloggiamento della cartuccia
- ② Barra di avanzamento
- ③ Leva di sblocco
- ④ Leva di comando per l'avanzamento

Cartuccia Hilti HFX 2

Miscelatore Hilti HFX-M 3

it

1. Utilizzo conforme e indicazioni di sicurezza

- Il dispenser Hilti MD 300 viene utilizzato per l'applicazione delle cartucce di resina Hilti HFX.
- E' parimenti consentito l'utilizzo del dispenser con altre cartucce di natura simile ad 1 componente (come ad esempio silicone, adesivi da costruzioni, schiume, sostanze antincendio).
- Non è consentito manipolare, apportare modifiche o smontare l'apparecchio.
- Questo dispenser è ideato esclusivamente per un utilizzo industriale.
- Prima di utilizzare il dispenser Hilti MD 300, leggere le istruzioni per l'uso delle cartucce utilizzate di volta in volta e/o attenersi ai consigli di lavorazione riportati sull'etichetta della cartuccia.
- Osservare in particolare la data di scadenza, le temperature di utilizzo e le norme di sicurezza delle cartucce in uso.
- Poiché il dispenser Hilti MD 300 è destinato alla lavorazione di masse chimiche, reattive, è necessario indossare ad ogni utilizzo dell'apparecchio guanti di protezione ed occhiali protettivi.



Indossare guanti di protezione



Indossare occhiali di protezione

2. Utilizzo

2.1 Utilizzo del dispenser Hilti MD 300 con cartucce di resina per tasselli Hilti HFX

2.1.1 Preparazione

1. Rimuovere il coperchio dalla cartuccia 4.
2. Avvitare a fondo il miscelatore Hilti HFX-M sulla cartuccia, fino a battuta 5. **Può essere utilizzato esclusivamente questo miscelatore Hilti HFX-M.**
3. Premere la leva di sblocco e tirare contemporaneamente indietro la barra di avanzamento fino a battuta 6.
4. Dall'alto, inserire la cartuccia nell'apparecchio 7.

2.1.2 Funzionamento

- **Utilizzo delle cartucce di resina Hilti HFX:**
- Apertura automatica della cartuccia di resina Hilti HFX: Esercitare pressione sulla leva di comando finché la resina non compare nel miscelatore. La cartuccia di resina Hilti HFX si apre automaticamente quando la clip del sacchetto posto all'interno si stacca.

- Nel miscelatore è possibile vedere il mescolamento dei due componenti.
- La resina che fuoriesce inizialmente dal miscelatore – prodotto di testa della resina – dev'essere scartata finché il prodotto non raggiunge un colore uniformemente grigio. Questo prodotto di testa della resina dev'essere scartato e non dev'essere utilizzato per eseguire alcun tipo di fissaggio.
- Riempire i fori con la resina secondo le istruzioni per l'uso Hilti HFX.
- Nel caso di interruzione del lavoro la resina si indurisce nel miscelatore. Prima di riutilizzare la cartuccia avvitare un nuovo miscelatore e scartare nuovamente il prodotto di testa della resina finché il colore della resina stessa assume un aspetto uniformemente grigio. Prima di sostituire il miscelatore, scaricare il dispenser premendo la leva di sblocco.

2.1.3 Rimozione della cartuccia **8**

1. Premere la leva di sblocco e tirare contemporaneamente indietro la barra di avanzamento fino a battuta.
2. Afferrare la cartuccia sul miscelatore ed estrarla dall'apparecchio tirando verso l'alto.

-NOTA-

- Le cartucce di resina Hilti HFX non completamente utilizzate devono essere conservate con il miscelatore avvitato. Il contenuto residuo della cartuccia può essere riutilizzato nel giro di quattro settimane.
- Durante il periodo di conservazione rispettare le istruzioni per il magazzinaggio.
- Quando si riutilizza la cartuccia, avvitare un nuovo miscelatore e scartare nuovamente il prodotto di testa della resina finché il colore della resina stessa assume un aspetto uniformemente grigio.

2.2 Utilizzo del dispenser Hilti MD 300 con altre cartucce di natura simile, ad 1 componente

- Nel caso in cui il dispenser Hilti MD 300 venga utilizzato con altre cartucce simili ad 1 componente, l'apparecchio dovrà essere utilizzato in conformità alle rispettive istruzioni d'uso delle cartucce inserite.

3. Pulizia e manutenzione

- Eventuali residui di resina fresca nell'area di funzionamento dell'apparecchio (all'interno o all'esterno) devono essere immediatamente rimossi con uno strofinaccio.
- La resina indurita può essere rimossa solo meccanicamente.
- Proteggere la barra di avanzamento da sollecitazioni superflue causate dalla polvere ed oliare con regolarità.

4. Garanzia

Hilti garantisce che l'apparecchio fornito è esente da difetti di materiale e di produzione. Questa garanzia è valida a condizione che l'attrezzo venga correttamente utilizzato e manipolato in conformità al manuale d'istruzioni Hilti, venga curato e pulito, che tutte le rivendicazioni di garanzia vengano presentate entro 12 mesi (fintanto che le normative vincolanti a livello nazionale non prescrivano un periodo più lungo) dalla data di acquisto (data fattura) e che l'unità tecnica venga salvaguardata, cioè vengano utilizzati per l'attrezzo solamente ricambi ed accessori originali Hilti. La garanzia si limita rigorosamente alla riparazione gratuita o alla sostituzione delle parti difettose. Le parti sottoposte a normale usura non rientrano nei termini della presente garanzia.

Si escludono ulteriori rivendicazioni, se non diversamente disposto da vincolanti prescrizioni nazionali.

In particolare Hilti non può essere ritenuta responsabile in nessuna circostanza per danni diretti o indiretti, perdite o spese dirette e/o indirette, difetti o danni accidentali o consequenziali in relazione o a causa della possibilità/impossibilità d'impiego dell'apparecchio per qualsivoglia ragione. Si escludono espressamente tacite garanzie per l'impiego o l'idoneità per un particolare scopo.

Per riparazioni e/o sostituzioni dell'attrezzo e subito dopo aver rilevato qualsivoglia danno o difetto, è necessario contattare il Servizio Clienti Hilti. Hilti Italia SpA provvederà al ritiro dell'attrezzo, a mezzo corriere.

Questi sono i soli ed unici obblighi in materia di garanzia che Hilti è tenuta a rispettare; quanto sopra annulla e sostituisce tutte le dichiarazioni precedenti e/o contemporanee alla presente, nonché altri accordi scritti e/o verbali relativi alla garanzia.

5. Dichiarazione di conformità CE

Descrizione:	Dispenser
Modello:	Hilti MD 300
Anno di progettazione:	2004

Sotto nostra unica responsabilità, dichiariamo che questo prodotto è stato realizzato in conformità alle seguenti direttive e norme 98/37/CE

HILTI

Hilti Corporation

FL-9494 Schaan

Tel.: +423 / 234 21 11

Fax: +423 / 234 29 65

www.hilti.com

284743 / A

