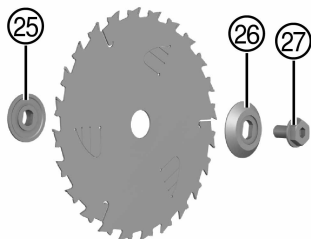
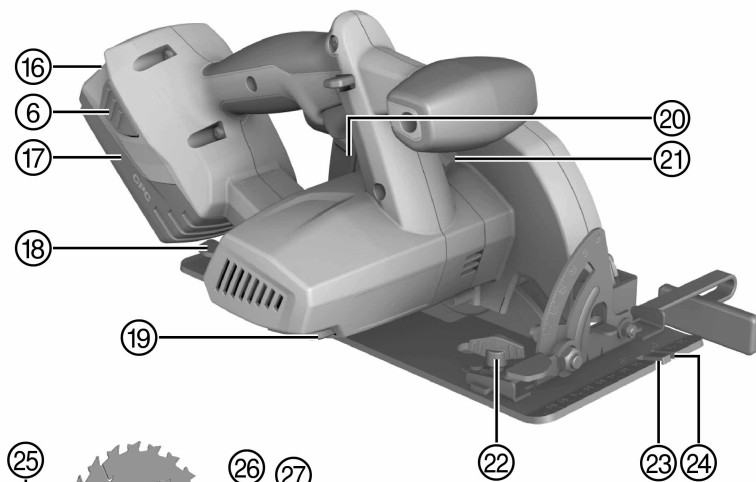
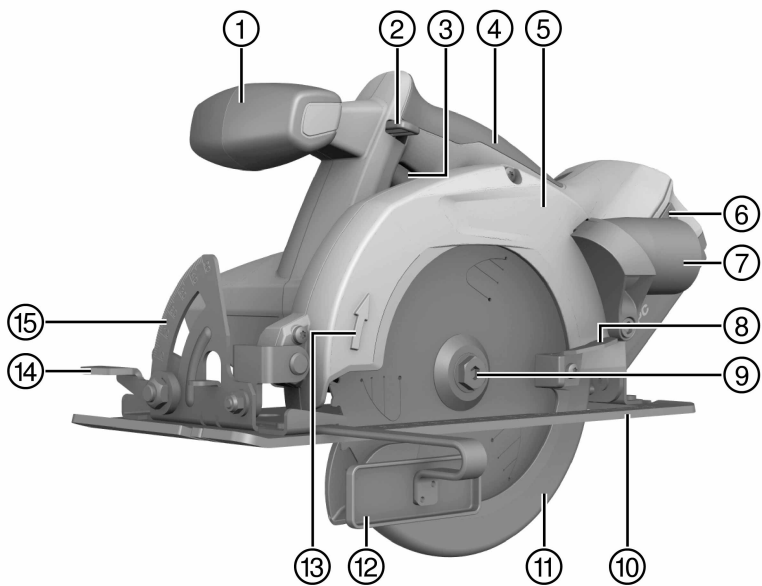
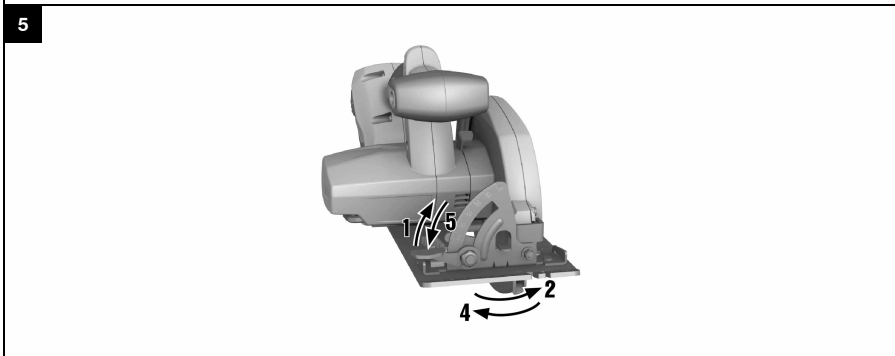
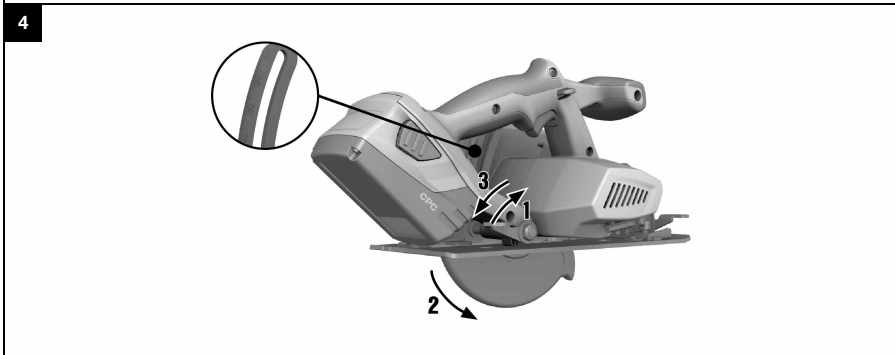
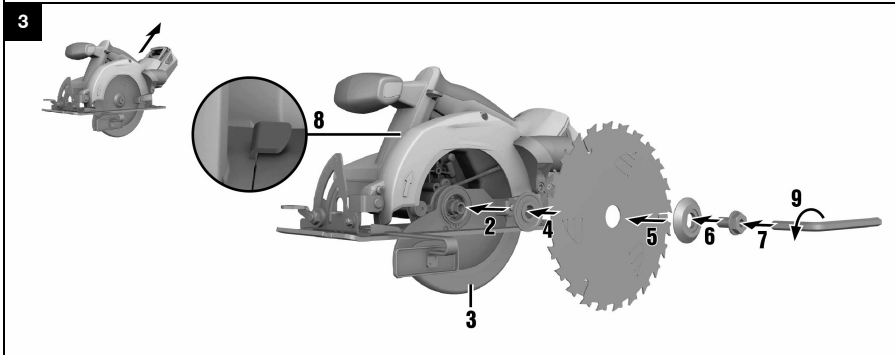
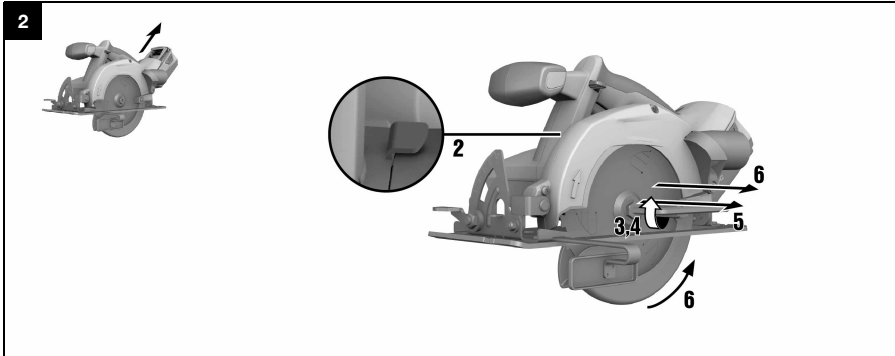




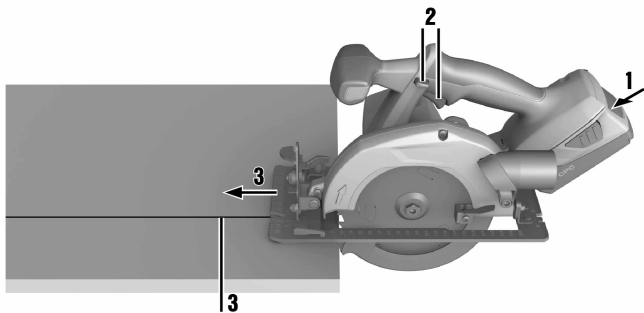
Deutsch	1
English	16
Français	30
Italiano	45
Español	60
Português	75
Nederlands	90
Dansk	104
Svenska	118
Norsk	132
Suomi	146
Ελληνικά	160
Magyar	176
Polski	190
Русский	205
Čeština	222
Slovenčina	236
Hrvatski	250
Slovenščina	264
Български	278
Română	293
Türkçe	308
عربي	322
Latviešu	337
Lietuvių	351
Eesti	365
Українська	379
日本語	395
한국어	409
繁體中文	423
中文	435

SCW 22-A

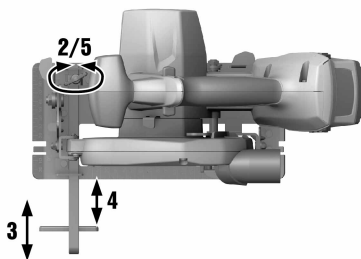




6



7



8



# SCW 22-A

de	Original-Bedienungsanleitung	1
en	Original operating instructions	16
fr	Mode d'emploi original	30
it	Manuale d'istruzioni originale	45
es	Manual de instrucciones original	60
pt	Manual de instruções original	75
nl	Originele handleiding	90
da	Original brugsanvisning	104
sv	Originalbruksanvisning	118
no	Original bruksanvisning	132
fi	Alkuperäiset ohjeet	146
el	Πρωτότυπες οδηγίες χρήσης	160
hu	Eredeti használati utasítás	176
pl	Oryginalna instrukcja obsługi	190
ru	Перевод оригинального руководства по эксплуатации	205
cs	Originální návod k obsluze	222
sk	Originálny návod na obsluhu	236
hr	Originalne upute za uporabu	250
sl	Originalna navodila za uporabo	264
bg	Оригинално Ръководство за експлоатация	278
ro	Manual de utilizare original	293
tr	Orijinal kullanım kılavuzu	308
ar	دليل الاستعمال الأصلي	322
lv	Originālā lietošanas instrukcija	337
lt	Originali naudojimo instrukcija	351
et	Originaalkasutusjuhend	365
uk	Оригінальна інструкція з експлуатації	379
ja	オリジナル取扱説明書	395
ko	오리지널 사용 설명서	409
zh	原始操作說明	423
cn	原版操作说明	435



# 1 Angaben zur Dokumentation

## 1.1 Zu dieser Dokumentation

- Lesen Sie vor Inbetriebnahme diese Dokumentation durch. Dies ist Voraussetzung für sicheres Arbeiten und störungsfreie Handhabung.
- Beachten Sie die Sicherheits- und Warnhinweise in dieser Dokumentation und auf dem Produkt.
- Bewahren Sie die Bedienungsanleitung immer am Produkt auf und geben Sie es nur mit dieser Anleitung an andere Personen weiter.

## 1.2 Zeichenerklärung

### 1.2.1 Warnhinweise

Warnhinweise warnen vor Gefahren im Umgang mit dem Produkt. Folgende Signalwörter werden verwendet:



**GEFAHR**

**GEFAHR !**

- ▶ Für eine unmittelbar drohende Gefahr, die zu schweren Körperverletzungen oder zum Tod führt.



**WARNUNG**

**WARNUNG !**

- ▶ Für eine möglicherweise drohende Gefahr, die zu schweren Körperverletzungen oder zum Tod führen kann.



**VORSICHT**

**VORSICHT !**

- ▶ Für eine möglicherweise gefährliche Situation, die zu leichten Körperverletzungen oder zu Sachschäden führen kann.

### 1.2.2 Symbole in der Dokumentation

Folgende Symbole werden in dieser Dokumentation verwendet:

	Vor Benutzung Bedienungsanleitung lesen
	Anwendungshinweise und andere nützliche Informationen
	Umgang mit wiederverwertbaren Materialien
	Elektrogeräte und Akkus nicht in den Hausmüll werfen

### 1.2.3 Symbole in Abbildungen

Folgende Symbole werden in Abbildungen verwendet:

	Diese Zahlen verweisen auf die jeweilige Abbildung am Anfang dieser Anleitung
	Die Nummerierung gibt eine Abfolge der Arbeitsschritte im Bild wieder und kann von den Arbeitsschritten im Text abweichen
	Positionsnummern werden in der Abbildung <b>Übersicht</b> verwendet und verweisen auf die Nummern der Legende im Abschnitt <b>Produktübersicht</b>
	Dieses Zeichen soll ihre besondere Aufmerksamkeit beim Umgang mit dem Produkt wecken.

## 1.3 Produktabhängige Symbole

### 1.3.1 Symbole

Folgende Symbole können am Produkt verwendet werden:



$n_0$	Bemessungsleerlaufdrehzahl
---	Gleichstrom
RPM	Umdrehung pro Minute
$\varnothing$	Durchmesser
	Sägeblatt
	Drahtlose Datenübertragung
Li-Ion	Li-Ionen Akku
	Verwendete <b>Hilftypen</b> Li-Ion-Akku Typenreihe. Beachten Sie die Angaben im Kapitel <b>Bestimmungsgemäße Verwendung</b> .

## 1.4 Produktinformationen

**HILTI** Produkte sind für den professionellen Benutzer bestimmt und dürfen nur von autorisiertem, eingewiesenem Personal bedient, gewartet und instand gehalten werden. Dieses Personal muss speziell über die auftretenden Gefahren unterrichtet sein. Vom Produkt und seinen Hilfsmitteln können Gefahren ausgehen, wenn sie von unausgebildetem Personal unsachgemäß behandelt oder nicht bestimmungsgemäß verwendet werden.

Typenbezeichnung und Seriennummer sind auf dem Typenschild angegeben.

- Übertragen Sie die Seriennummer in die nachfolgende Tabelle. Die Produktangaben benötigen Sie bei Anfragen an unsere Vertretung oder Servicestelle.

### Produktangaben

Kreissäge	SCW 22-A
Generation	01
Serien-Nr.	

## 1.5 Konformitätserklärung

Wir erklären in alleiniger Verantwortung, dass das hier beschriebene Produkt mit den geltenden Richtlinien und Normen übereinstimmt. Ein Abbild der Konformitätserklärung finden Sie am Ende dieser Dokumentation. Die Technischen Dokumentationen sind hier hinterlegt:

**Hilftypen** Entwicklungsgesellschaft mbH | Zulassung Geräte | Hiltistraße 6 | 86916 Kaufering, DE

## 2 Sicherheit

### 2.1 Allgemeine Sicherheitshinweise für Elektrowerkzeuge

**⚠️ WARNUNG** Lesen Sie alle **Sicherheitshinweise, Anweisungen, Bilderungen und technischen Daten, mit denen dieses Elektrowerkzeug versehen ist**. Versäumnisse bei der Einhaltung der nachfolgenden Anweisungen können elektrischen Schlag, Brand und/oder schwere Verletzungen verursachen.

**Bewahren Sie alle Sicherheitshinweise und Anweisungen für die Zukunft auf.**

Der in den Sicherheitshinweisen verwendete Begriff „Elektrowerkzeug“ bezieht sich auf netzbetriebene Elektrowerkzeuge (mit Netzleitung) oder auf akkubetriebene Elektrowerkzeuge (ohne Netzleitung).

#### Arbeitsplatzsicherheit

- **Halten Sie Ihren Arbeitsbereich sauber und gut beleuchtet.** Unordnung oder unbeleuchtete Arbeitsbereiche können zu Unfällen führen.
- **Arbeiten Sie mit dem Elektrowerkzeug nicht in explosionsgefährdeter Umgebung, in der sich brennbare Flüssigkeiten, Gase oder Stäube befinden.** Elektrowerkzeuge erzeugen Funken, die den Staub oder die Dämpfe entzünden können.
- **Halten Sie Kinder und andere Personen während der Benutzung des Elektrowerkzeugs fern.** Bei Ablenkung können Sie die Kontrolle über das Gerät verlieren.





## Elektrische Sicherheit

- ▶ **Der Anschlussstecker des Elektrowerkzeugs muss in die Steckdose passen. Der Stecker darf in keiner Weise verändert werden. Verwenden Sie keine Adapterstecker gemeinsam mit schutzgeerdeten Elektrowerkzeugen.** Unveränderte Stecker und passende Steckdosen verringern das Risiko eines elektrischen Schlages.
- ▶ **Vermeiden Sie Körperkontakt mit geerdeten Oberflächen wie von Rohren, Heizungen, Herden und Kühlschränken.** Es besteht ein erhöhtes Risiko durch elektrischen Schlag, wenn Ihr Körper geerdet ist.
- ▶ **Halten Sie Elektrowerkzeuge von Regen oder Nässe fern.** Das Eindringen von Wasser in ein Elektrowerkzeug erhöht das Risiko eines elektrischen Schlages.
- ▶ **Zweckentfremden Sie die Anschlussleitung nicht, um das Elektrowerkzeug zu tragen, aufzuhängen oder um den Stecker aus der Steckdose zu ziehen. Halten Sie die Anschlussleitung fern von Hitze, Öl, scharfen Kanten oder sich bewegenden Teilen.** Beschädigte oder verwickelte Anschlussleitungen erhöhen das Risiko eines elektrischen Schlages.
- ▶ **Wenn Sie mit einem Elektrowerkzeug im Freien arbeiten, verwenden Sie nur Verlängerungsleitungen, die auch für den Außenbereich geeignet sind.** Die Anwendung einer für den Außenbereich geeigneten Verlängerungsleitung verringert das Risiko eines elektrischen Schlages.
- ▶ **Wenn der Betrieb des Elektrowerkzeugs in feuchter Umgebung nicht vermeidbar ist, verwenden Sie einen Fehlerstromschutzschalter.** Der Einsatz eines Fehlerstromschutzschalters vermindert das Risiko eines elektrischen Schlages.

## Sicherheit von Personen

- ▶ **Seien Sie aufmerksam, achten Sie darauf, was Sie tun, und gehen Sie mit Vernunft an die Arbeit mit einem Elektrowerkzeug. Benutzen Sie kein Elektrowerkzeug, wenn Sie müde sind oder unter dem Einfluss von Drogen, Alkohol oder Medikamenten stehen.** Ein Moment der Unachtsamkeit beim Gebrauch des Elektrowerkzeugs kann zu ernsthaften Verletzungen führen.
- ▶ **Tragen Sie persönliche Schutzausrüstung und immer eine Schutzbrille.** Das Tragen persönlicher Schutzausrüstung, wie Staubmaske, rutschfeste Sicherheitsschuhe, Schutzhelm oder Gehörschutz, je nach Art und Einsatz des Elektrowerkzeugs, verringert das Risiko von Verletzungen.
- ▶ **Vermeiden Sie eine unbeabsichtigte Inbetriebnahme. Vergewissern Sie sich, dass das Elektrowerkzeug ausgeschaltet ist, bevor Sie es an die Stromversorgung und/oder den Akku anschließen, es aufnehmen oder tragen.** Wenn Sie beim Tragen des Elektrowerkzeugs den Finger am Schalter haben oder das Gerät eingeschaltet an der Stromversorgung anschließen, kann dies zu Unfällen führen.
- ▶ **Entfernen Sie Einstellwerkzeuge oder Schraubenschlüssel, bevor Sie das Elektrowerkzeug einschalten.** Ein Werkzeug oder Schlüssel, der sich in einem drehenden Geräteteil befindet, kann zu Verletzungen führen.
- ▶ **Vermeiden Sie eine abnormale Körperhaltung. Sorgen Sie für einen sicheren Stand und halten Sie jederzeit das Gleichgewicht.** Dadurch können Sie das Elektrowerkzeug in unerwarteten Situationen besser kontrollieren.
- ▶ **Tragen Sie geeignete Kleidung. Tragen Sie keine weite Kleidung oder Schmuck. Halten Sie Haare, Kleidung und Handschuhe fern von sich bewegenden Teilen.** Lockere Kleidung, Schmuck oder lange Haare können von sich bewegenden Teilen erfasst werden.
- ▶ **Wenn Staubabsaug- und -auffangeinrichtungen montiert werden können, vergewissern Sie sich, dass diese angeschlossen sind und richtig verwendet werden.** Verwendung einer Staubabsaugung kann Gefährdungen durch Staub verringern.
- ▶ **Wiegen Sie sich nicht in falscher Sicherheit und setzen Sie sich nicht über die Sicherheitsregeln für Elektrowerkzeuge hinweg, auch wenn Sie nach vielfachem Gebrauch mit dem Elektrowerkzeug vertraut sind.** Achtloses Handeln kann binnen Sekundenbruchteilen zu schweren Verletzungen führen.

## Verwendung und Behandlung des Elektrowerkzeugs

- ▶ **Überlasten Sie das Gerät nicht. Verwenden Sie für Ihre Arbeit das dafür bestimmte Elektrowerkzeug.** Mit dem passenden Elektrowerkzeug arbeiten Sie besser und sicherer im angegebenen Leistungsbereich.
- ▶ **Benutzen Sie kein Elektrowerkzeug, dessen Schalter defekt ist.** Ein Elektrowerkzeug, das sich nicht mehr ein- oder ausschalten lässt, ist gefährlich und muss repariert werden.
- ▶ **Ziehen Sie den Stecker aus der Steckdose und/oder entfernen Sie einen abnehmbaren Akku, bevor Sie Geräteeinstellungen vornehmen, Zubehörteile wechseln oder das Gerät weglegen.** Diese Vorsichtsmaßnahme verhindert den unbeabsichtigten Start des Elektrowerkzeugs.
- ▶ **Bewahren Sie unbenutzte Elektrowerkzeuge außerhalb der Reichweite von Kindern auf. Lassen Sie keine Personen das Gerät benutzen, die mit diesem nicht vertraut sind oder diese Anweisungen nicht gelesen haben.** Elektrowerkzeuge sind gefährlich, wenn Sie von unerfahrenen Personen benutzt werden.



- ▶ **Pflegen Sie Elektrowerkzeuge und Zubehör mit Sorgfalt. Kontrollieren Sie, ob bewegliche Teile einwandfrei funktionieren und nicht klemmen, ob Teile gebrochen oder so beschädigt sind, dass die Funktion des Elektrowerkzeugs beeinträchtigt ist. Lassen Sie beschädigte Teile vor dem Einsatz des Gerätes reparieren.** Viele Unfälle haben ihre Ursache in schlecht gewarteten Elektrowerkzeugen.
- ▶ **Halten Sie Schneidwerkzeuge scharf und sauber.** Sorgfältig gepflegte Schneidwerkzeuge mit scharfen Schneidkanten verkleben sich weniger und sind leichter zu führen.
- ▶ **Verwenden Sie Elektrowerkzeug, Zubehör, Einsatzwerkzeuge usw. entsprechend diesen Anweisungen. Berücksichtigen Sie dabei die Arbeitsbedingungen und die auszuführende Tätigkeit.** Der Gebrauch von Elektrowerkzeugen für andere als die vorgesehenen Anwendungen kann zu gefährlichen Situationen führen.
- ▶ **Halten Sie Griffe und Griffflächen trocken, sauber und frei von Öl und Fett.** Rutschige Griffe und Griffflächen erlauben keine sichere Bedienung und Kontrolle des Elektrowerkzeugs in unvorhergesehenen Situationen.

#### **Verwendung und Behandlung des Akkuwerkzeugs**

- ▶ **Laden Sie die Akkus nur in Ladegeräten auf, die vom Hersteller empfohlen werden.** Für ein Ladegerät, das für eine bestimmte Art von Akkus geeignet ist, besteht Brandgefahr, wenn es mit anderen Akkus verwendet wird.
- ▶ **Verwenden Sie nur die dafür vorgesehenen Akkus in den Elektrowerkzeugen.** Der Gebrauch von anderen Akkus kann zu Verletzungen und Brandgefahr führen.
- ▶ **Halten Sie den nicht benutzten Akku fern von Büroklammern, Münzen, Schlüsseln, Nägeln, Schrauben oder anderen kleinen Metallgegenständen, die eine Überbrückung der Kontakte verursachen könnten.** Ein Kurzschluss zwischen den Akkukontakten kann Verbrennungen oder Feuer zur Folge haben.
- ▶ **Bei falscher Anwendung kann Flüssigkeit aus dem Akku austreten. Vermeiden Sie den Kontakt damit. Bei zufälligem Kontakt mit Wasser abspülen. Wenn die Flüssigkeit in die Augen kommt, nehmen Sie zusätzlich ärztliche Hilfe in Anspruch.** Austretende Akkufflüssigkeit kann zu Hautreizungen oder Verbrennungen führen.
- ▶ **Benutzen Sie keinen beschädigten oder veränderten Akku.** Beschädigte oder veränderte Akkus können sich unvorhersehbar verhalten und zu Feuer, Explosion oder Verletzungsgefahr führen.
- ▶ **Setzen Sie einen Akku keinem Feuer oder zu hohen Temperaturen aus.** Feuer oder Temperaturen über 130 °C (265 °F) können eine Explosion hervorrufen.
- ▶ **Befolgen Sie alle Anweisungen zum Laden und laden Sie den Akku oder das Akkuwerkzeug niemals außerhalb des in der Betriebsanleitung angegebenen Temperaturbereichs.** Falsches Laden oder Laden außerhalb des zugelassenen Temperaturbereichs kann den Akku zerstören und die Brandgefahr erhöhen.

#### **Service**

- ▶ **Lassen Sie Ihr Elektrowerkzeug nur von qualifiziertem Fachpersonal und nur mit Original-Ersatzteilen reparieren.** Damit wird sichergestellt, dass die Sicherheit des Gerätes erhalten bleibt.
- ▶ **Warten Sie niemals beschädigte Akkus.** Sämtliche Wartung von Akkus sollte nur durch den Hersteller oder bevollmächtigte Kundendienststellen erfolgen.

## **2.2 Sicherheitshinweise für alle Sägen**

### **Sägeverfahren**

- ▶ **⚠ GEFAHR: Kommen Sie mit Ihren Händen nicht in den Sägebereich und an das Sägeblatt. Halten Sie mit Ihrer zweiten Hand den Zusatzgriff oder das Motorgehäuse.** Wenn beide Hände die Säge halten, können diese vom Sägeblatt nicht verletzt werden.
- ▶ **Greifen Sie nicht unter das Werkstück.** Die Schutzhaube kann Sie unter dem Werkstück nicht vor dem Sägeblatt schützen.
- ▶ **Passen Sie die Schnitttiefe an die Dicke des Werkstücks an.** Es sollte weniger als eine volle Zahnhöhe unter dem Werkstück sichtbar sein.
- ▶ **Halten Sie das zu sägende Werkstück niemals in der Hand oder über dem Bein fest. Sichern Sie das Werkstück an einer stabilen Aufnahme.** Es ist wichtig, das Werkstück gut zu befestigen, um die Gefahr von Körperkontakt, Klemmen des Sägeblattes oder Verlust der Kontrolle zu minimieren.
- ▶ **Fassen Sie das Elektrowerkzeug nur an den isolierten Griffflächen an, wenn Sie Arbeiten ausführen, bei denen das Einsatzwerkzeug verborgene Stromleitungen treffen kann.** Kontakt mit einer spannungsführenden Leitung setzt auch die Metallteile des Elektrowerkzeugs unter Spannung und führt zu einem elektrischen Schlag.
- ▶ **Verwenden Sie beim Längsschneiden immer einen Anschlag oder eine gerade Kantenführung.** Dies verbessert die Schnittgenauigkeit und verringert die Möglichkeit, dass das Sägeblatt klemmt.



- ▶ **Verwenden Sie immer Sägeblätter in der richtigen Größe und mit passender Aufnahmebohrung (z. B. sternförmig oder rund).** Sägeblätter, die nicht zu den Montageteilen der Säge passen, laufen unrund und führen zum Verlust der Kontrolle.
- ▶ **Verwenden Sie niemals beschädigte oder falsche Sägeblatt-Unterlegscheiben oder -Schrauben.** Die Sägeblatt-Unterlegscheiben und -Schrauben wurden speziell für Ihre Säge konstruiert, für optimale Leistung und Betriebssicherheit.

#### **Rückschlag - Ursachen und entsprechende Sicherheitshinweise**

- Ein Rückschlag ist die plötzliche Reaktion infolge eines hakenden, klemmenden oder falsch ausgerichteten Sägeblattes, die dazu führt, dass eine unkontrollierte Säge abhebt und sich aus dem Werkstück heraus in Richtung der Bedienperson bewegt;
- wenn sich das Sägeblatt in dem sich schließenden Sägespalt verhakt oder verklemmt, blockiert es, und die Motorkraft schlägt die Säge in Richtung der Bedienperson zurück;
- wird das Sägeblatt im Sägeschnitt verdreht oder falsch ausgerichtet, können sich die Zähne der hinteren Sägeblattkante in der Oberfläche des Werkstücks verhaken, wodurch sich das Sägeblatt aus dem Sägespalt herausbewegt und die Säge in Richtung der Bedienperson zurückspringt.

Ein Rückschlag ist die Folge eines falschen oder fehlerhaften Gebrauchs der Säge. Er kann durch geeignete Vorsichtsmaßnahmen, wie nachfolgend beschrieben, verhindert werden.

- ▶ **Halten Sie die Säge mit beiden Händen fest und bringen Sie Ihre Arme in eine Stellung, in der Sie die Rückschlagkräfte abfangen können. Halten Sie sich immer seitlich des Sägeblattes, nie das Sägeblatt in eine Linie mit Ihrem Körper bringen.** Bei einem Rückschlag kann die Kreissäge rückwärts springen, jedoch kann die Bedienperson durch geeignete Vorsichtsmaßnahmen die Rückschlagkräfte beherrschen.
- ▶ **Falls das Sägeblatt verklemmt oder Sie die Arbeit unterbrechen, schalten Sie die Säge aus und halten Sie sie im Werkstoff ruhig, bis das Sägeblatt zum Stillstand gekommen ist. Versuchen Sie nie, die Säge aus dem Werkstück zu entfernen oder sie rückwärts zu ziehen, solange das Sägeblatt sich bewegt, sonst kann ein Rückschlag erfolgen.** Ermitteln und beheben Sie die Ursache für das Verklemmen des Sägeblattes.
- ▶ **Wenn Sie eine Säge, die im Werkstück steckt, wieder starten wollen, zentrieren Sie das Sägeblatt im Sägespalt und überprüfen Sie, ob die Sägezähne nicht im Werkstück verhakt sind.** Klemmt das Sägeblatt, kann es sich aus dem Werkstück heraus bewegen oder einen Rückschlag verursachen, wenn die Säge erneut gestartet wird.
- ▶ **Stützen Sie große Platten ab, um das Risiko eines Rückschlags durch ein klemmendes Sägeblatt zu vermindern.** Große Platten können sich unter ihrem Eigengewicht durchbiegen. Platten müssen auf beiden Seiten abgestützt werden, sowohl in Nähe des Sägespalts als auch an der Kante.
- ▶ **Verwenden Sie keine stumpfen oder beschädigten Sägeblätter.** Sägeblätter mit stumpfen oder falsch ausgerichteten Zähnen verursachen durch einen zu engen Sägespalt eine erhöhte Reibung, Klemmen des Sägeblattes und Rückschlag.
- ▶ **Ziehen Sie vor dem Sägen die Schnitttiefen- und Schnittwinkleinstellungen fest.** Wenn sich während des Sägens die Einstellungen verändern, kann sich das Sägeblatt verklemmen und ein Rückschlag auftreten.
- ▶ **Seien Sie besonders vorsichtig beim Sägen in bestehende Wände oder andere nicht einsehbare Bereiche.** Das eintauchende Sägeblatt kann beim Sägen in verborgene Objekte blockieren und einen Rückschlag verursachen.

#### **Funktion der unteren Schutzhaube**

- ▶ **Überprüfen Sie vor jeder Benutzung, ob die untere Schutzhaube einwandfrei schließt. Verwenden Sie die Säge nicht, wenn die untere Schutzhaube nicht frei beweglich ist und sich nicht sofort schließt.** Klemmen oder binden Sie die untere Schutzhaube niemals in geöffneter Position fest. Sollte die Säge unbeabsichtigt zu Boden fallen, kann die untere Schutzhaube verbogen werden. Öffnen Sie die Schutzhaube mit dem Rückziehhebel und stellen Sie sicher, dass sie sich frei bewegt und bei allen Schnittwinkeln und -tiefen weder Sägeblatt noch andere Teile berührt.
- ▶ **Überprüfen Sie die Funktion der Feder für die untere Schutzhaube. Lassen Sie die Säge vor dem Gebrauch warten, wenn untere Schutzhaube und Feder nicht einwandfrei arbeiten.** Beschädigte Teile, klebrige Ablagerungen oder Anhäufungen von Spänen lassen die untere Schutzhaube verzögert arbeiten.
- ▶ **Öffnen Sie die untere Schutzhaube von Hand nur bei besonderen Schnitten, wie „Tauch- und Winkelschnitten“.** Öffnen Sie die untere Schutzhaube mit dem Rückziehhebel und lassen Sie diese los, sobald das Sägeblatt in das Werkstück eintaucht. Bei allen anderen Sägearbeiten soll die untere Schutzhaube automatisch arbeiten.



- ▶ **Legen Sie die Säge nicht auf der Werkbank oder dem Boden ab, ohne dass die untere Schutzhaube das Sägeblatt bedeckt.** Ein ungeschütztes, nachlaufendes Sägeblatt bewegt die Säge entgegen der Schnittrichtung und sägt, was ihm im Weg ist. Beachten Sie dabei die Nachlaufzeit der Säge.

## 2.3 Zusätzliche Sicherheitshinweise

### Sicherheit von Personen

- ▶ **Manipulationen oder Veränderungen am Gerät sind nicht erlaubt.**
- ▶ **Halten Sie das Gerät immer mit beiden Händen an den vorgesehenen Handgriffen fest. Halten Sie die Handgriffe trocken, sauber und frei von Öl und Fett.**
- ▶ **Tragen Sie Gehörschutz.** Die Einwirkung von Lärm kann Hörverlust bewirken.
- ▶ **Wird das Gerät ohne Staubabsaugung betrieben, müssen Sie bei stauberzeugenden Arbeiten einen leichten Atemschutz verwenden.**
- ▶ **Betreiben Sie das Gerät nur mit den dazugehörigen Schutzvorrichtungen.**
- ▶ **Machen Sie Arbeitspausen und Entspannungs- und Fingerübungen zur besseren Durchblutung Ihrer Finger.**
- ▶ **Das Gerät ist nicht bestimmt für schwache Personen ohne Unterweisung.**
- ▶ **Halten Sie das Gerät von Kindern fern.**
- ▶ **Schalten Sie das Produkt erst am Arbeitsplatz ein.**
- ▶ **Entfernen Sie den Akku bei Lagerung und Transport des Gerätes.**
- ▶ **Arbeiten Sie mit dem Produkt nicht über Kopf.**
- ▶ **Bremsen Sie das Produkt nicht durch seitliches gegendrücken gegen das Sägeblatt.**
- ▶ **Die Schnittbahn muss freivon Hindernissen sein. Sägen Sie nicht in Schrauben, Nägel etc.**
- ▶ **Berühren Sie nicht den Spannflansch und die Spannschraube bei laufendem Gerät.**
- ▶ **Drücken Sie niemals den Druckknopf für die Spindelarretierung, wenn sich das Sägeblatt dreht.**
- ▶ **Richten Sie das Gerät nicht auf Personen.**
- ▶ **Passen Sie die Vorschubkraft an das Sägeblatt und das bearbeitende Material an, so dass das Sägeblatt nicht blockiert wird und gegebenenfalls einen Rückschlag verursacht.**
- ▶ **Vermeiden Sie das Überhitzen der Sägezahnspitzen.**
- ▶ **Beim Sägen von Kunststoff ist das Schmelzen des Kunststoffs zu vermeiden.**
- ▶ **Staub von Materialien wie bleihaltigem Anstrich, einigen Holzarten, Beton/Mauerwerk/Gestein die Quarze enthalten und Mineralien sowie Metall können gesundheitsschädlich sein. Berühren oder Einatmen von Staub können allergische Reaktionen und/oder Atemwegserkrankungen des Benutzers oder in der Nähe befindlicher Personen hervorrufen. Bestimmter Staub wie Eichen- oder Buchenstaub gelten als krebserzeugend, besonders in Verbindung mit Zusatzstoffen zur Holzbehandlung (Chromat, Holzschutzmittel). Asbesthaltiges Material darf nur von Fachleuten gehandhabt werden. **Verwenden Sie möglichst eine Staubabsaugung. Um einen hohen Grad der Staubabsaugung zu erreichen, verwenden Sie einen geeigneten Mobilentstauber. Tragen Sie gegebenenfalls eine Atemschutzmaske, welche für den jeweiligen Staub geeignet ist. Sorgen Sie für gute Belüftung des Arbeitsplatzes. Beachten Sie in Ihrem Land geltende Vorschriften für die zu bearbeitenden Materialien.****
- ▶ **Klären Sie vor Arbeitsbeginn die Gefahrenklasse des beim Arbeiten entstehenden Staubguts ab. Verwenden Sie einen Baustaubsauger mit einer offiziell zugelassenen Schutzklassifizierung, die Ihren lokalen Staubschutzbestimmungen entspricht.**
- ▶ **Beachten Sie die nationalen Arbeitsschutzanforderungen.**

### Elektrische Sicherheit

- ▶ **Prüfen Sie den Arbeitsbereich vor Arbeitsbeginn auf verdeckt liegende elektrische Leitungen, Gas und Wasserrohre z.B. mit einem Metallsuchgerät.** Außenliegende Metallteile am Gerät können spannungsführend werden, wenn Sie z.B. versehentlich eine Stromleitung beschädigt haben. Dies stellt eine ernsthafte Gefahr durch elektrischen Schlag dar.

### Sorgfältiger Umgang und Gebrauch von Akkus

- ▶ **Beachten Sie die besonderen Richtlinien für Transport, Lagerung und Betrieb von Li-Ion-Akkus.**
- ▶ **Halten Sie Akkus von hohen Temperaturen und Feuer fern.** Es besteht Explosionsgefahr.
- ▶ **Die Akkus dürfen nicht zerlegt, gequetscht, über 80°C (176°F) erhitzt oder verbrannt werden.** Es besteht ansonsten Feuer-, Explosions- und Verätzungsgefahr.
- ▶ **Beschädigte Akkus (z. B. Akkus mit Rissen, gebrochenen Teilen, verbogenen, zurückgestoßenen und/oder herausgezogenen Kontakten) dürfen weder geladen noch weiter verwendet werden.**
- ▶ **Verwenden Sie die Akkus nicht als Energiequelle für andere, nicht spezifizierte Verbraucher.**
- ▶ **Wenn der Akku zu heiß zum Anfassen ist, kann er defekt sein. Stellen Sie das Gerät an einen nicht brennbaren Ort mit ausreichender Entfernung zu brennbaren Materialien, wo der Akku beobachtet**



werden kann und lassen Sie ihn abkühlen. Kontaktieren Sie den Hilti Service, nachdem der Akku abgekühlt ist.

## 2.4 Zusätzliche Sicherheitshinweise Kreissägen

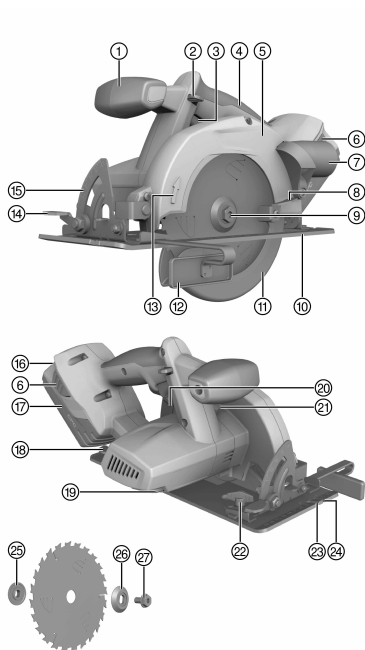
- ▶ Führen Sie die Handkreissäge nur im eingeschalteten Zustand gegen das Werkstück.
  - ↳ Die Schnittbahn muss oben und unten frei von Hindernissen sein. Sägen Sie nicht in Schrauben, Nägel oder ähnlichem.
- ▶ Arbeiten Sie mit einer Kreissäge nie über Kopf.
- ▶ Bremsen Sie das Sägeblatt nie durch seitliches Gegendrücken.
- ▶ Vermeiden Sie das Überhitzen der Sägezahnspitzen.
- ▶ Verwenden Sie für den zu schneidenden Untergrund immer das dazugehörige Sägeblatt.

## 2.5 Sorgfältiger Umgang und Gebrauch von Akkus

- ▶ Beachten Sie die besonderen Richtlinien für Transport, Lagerung und Betrieb von Li-Ion-Akkus.
- ▶ Halten Sie Akkus von hohen Temperaturen, direkter Sonneneinstrahlung und Feuer fern.
- ▶ Die Akkus dürfen nicht zerlegt, gequetscht, über 80°C erhitzt oder verbrannt werden.
- ▶ Verwenden oder laden Sie keine Akkus, die einen Schlag erhalten haben, aus über einem Meter fallen gelassen worden oder anderweitig beschädigt sind. Kontaktieren Sie in diesem Fall immer ihren **Hilti Service**.
- ▶ Wenn der Akku zu heiß zum Anfassen ist, kann er defekt sein. Stellen Sie das Produkt an einen nicht brennbaren Ort mit ausreichender Entfernung zu brennbaren Materialien, wo er beobachtet werden kann und lassen Sie ihn abkühlen. Kontaktieren Sie in diesem Fall immer ihren **Hilti Service**.

## 3 Beschreibung

### 3.1 Produktübersicht



- ① Zusatzhandgriff
- ② Einschaltperre
- ③ Ein-/Ausschalter
- ④ Handgriff
- ⑤ Schutzhaube
- ⑥ Entriegelungstasten mit Zusatzfunktion Aktivierung von Ladezustandsanzeige
- ⑦ Anschlussstutzen (Spänekanal)
- ⑧ Bedienelement für Pendelschutzhaube
- ⑨ Antriebsspindel
- ⑩ Grundplatte
- ⑪ Pendelschutzhaube
- ⑫ Parallelanschlag
- ⑬ Drehrichtungspfeil
- ⑭ Klemmhebel für Schnittwinklereinstellung
- ⑮ Schnittwinkelskala
- ⑯ Ladezustands- und Fehleranzeige
- ⑰ Akku
- ⑱ Klemmhebel für Schnitttiefeinstellung
- ⑲ Innensechskantschlüssel
- ⑳ Schnitttiefenskala
- ㉑ Spindelarretierknopf
- ㉒ Klemmschraube für Parallelanschlag
- ㉓ Schnittmarkierung 45°
- ㉔ Schnittmarkierung 0°
- ㉕ Aufnahmeflansch
- ㉖ Spannflansch
- ㉗ Spannschraube



### 3.2 Bestimmungsgemäße Verwendung

Das beschriebene Produkt ist eine akkubetriebene Kreissäge. Es ist bestimmt für Sägearbeiten in Holz oder holzähnlichen Werkstoffen, Kunststoffen, Gipskarton, Gipsfaserplatten und Verbundwerkstoffen.

Die Handkreissäge ist mit einem abnehmbaren Anschlussstutzen für einen optionalen Staubsauger / Entstauber ausgerüstet, welcher für gängige Saugerschläuche ausgelegt ist. Um den Staubsaugerschlauch mit der Säge zu verbinden, kann ein passender Adapter notwendig sein.

- ▶ Nicht verwendet werden dürfen Sägeblätter, die den angegebenen Kenndaten (z.B. Durchmesser, Drehzahl, Dicke) nicht entsprechen, Trenn- und Schleifscheiben sowie Sägeblätter aus hochlegierten Schnellarbeitsstahl (HSS-Stahl). Metalle dürfen nicht gesägt werden.
- ▶ Benutzen Sie das Produkt nicht zum Absägen von Ästen und Baumstämmen.
- ▶ Verwenden Sie für dieses Produkt nur die **Hilti** Li-Ion-Akkus der Typenreihe B 22.
- ▶ Verwenden Sie für diese Akkus nur die **Hilti** Ladegeräte der C4/36-Reihe.

### 3.3 Anzeige des Li-Ion-Akkus

Der Ladezustand des Li-Ion-Akkus und Störungen des Gerätes werden über die Anzeige des Li-Ion-Akkus signalisiert. Der Ladezustand des Li-Ion-Akkus wird nach Antippen einer der beiden Akku-Entriegelungstasten angezeigt.

Zustand	Bedeutung
4 LED leuchten.	Ladezustand: 75 % bis 100 %
3 LED leuchten.	Ladezustand: 50 % bis 75 %
2 LED leuchten.	Ladezustand: 25 % bis 50 %
1 LED leuchtet.	Ladezustand: 10 % bis 25 %
1 LED blinkt, Gerät ist funktionsbereit.	Ladezustand: < 10 %
1 LED blinkt, Gerät ist nicht funktionsbereit.	Akku ist überhitzt oder vollständig entladen.
4 LED blinken, Gerät ist nicht funktionsbereit.	Gerät ist überlastet oder überhitzt.

- Bei betätigtem Steuerschalter und bis zu 5 Sekunden nach dem Loslassen des Steuerschalters ist die Abfrage des Ladezustandes nicht möglich.  
Bei blinkenden LEDs der Anzeige des Akkus beachten Sie bitte die Hinweise im Kapitel Hilfe bei Störungen.

### 3.4 Parallelanschlag

Durch den einarmigen Parallelanschlag werden exakte Schnitte entlang einer Werkstückkante bzw. das Schneiden maßgleicher Leisten ermöglicht.

Der Parallelanschlag kann auf beiden Seiten der Grundplatte montiert werden.

### 3.5 Lieferumfang

Kreissäge, Sägeblatt, Innensechskantschlüssel, Parallelanschlag, Anschlussstutzen für Staubsauger, Bedienungsanleitung.

- Von uns freigegebene Ersatzteile, Verbrauchsmaterialien und Zubehör für Ihr Produkt finden Sie in Ihrem **Hilti Store** oder unter: [www.hilti.group](http://www.hilti.group) | USA: [www.hilti.com](http://www.hilti.com)

### 3.6 Zubehör

Spannflansch, Aufnahme­flansch, Spanschraube.

## 4 Technische Daten

### 4.1 Kreissäge

	SCW 22-A
<b>Bemessungsspannung</b>	21,6 V
<b>Gewicht gemäß EPTA-Procedure 01</b>	4,1 kg



	SCW 22-A
Vorgeschriebener Sägeblattdurchmesser	160 mm ... 165 mm
Stammblattdicke	0,5 mm ... 1,5 mm
Schnittbreite	1,5 mm ... 2 mm
Sägeblatt-Aufnahmebohrung	20 mm
Bemessungs-Leerlaufdrehzahl	4.000/min
Maximale Schnitttiefe	57 mm
Gehungsschnittwinkel	0° ... 50°
Betriebstemperatur	-10 °C ... 50 °C
Lagertemperatur (ohne Akku)	-30 °C ... 70 °C

## 4.2 Akku

Akkubetriebsspannung	21,6 V
Umgebungstemperatur bei Betrieb	-17 °C ... 60 °C
Lagertemperatur	-20 °C ... 40 °C
Akkutemperatur bei Ladebeginn	-10 °C ... 45 °C

## 4.3 Geräuschinformation und Schwingungswerte ermittelt entsprechend EN 62841

Die in diesen Anweisungen angegebenen Schalldruck- und Schwingungswerte sind entsprechend einem genormten Messverfahren gemessen worden und können für den Vergleich von Elektrowerkzeugen miteinander verwendet werden. Sie eignen sich auch für eine vorläufige Einschätzung der Expositionen. Die angegebenen Daten repräsentieren die hauptsächlichen Anwendungen des Elektrowerkzeuges. Wenn allerdings das Elektrowerkzeug für andere Anwendungen, mit abweichenden Einsatzwerkzeugen oder ungenügender Wartung eingesetzt wird, können die Daten abweichen. Dies kann die Expositionen über den gesamten Arbeitszeitraum deutlich erhöhen. Für eine genaue Abschätzung der Expositionen sollten auch die Zeiten berücksichtigt werden, in denen das Gerät abgeschaltet ist oder zwar läuft, aber nicht tatsächlich im Einsatz ist. Dies kann die Expositionen über den gesamten Arbeitszeitraum deutlich reduzieren. Legen Sie zusätzliche Sicherheitsmaßnahmen zum Schutz des Bedieners vor der Wirkung von Schall und/oder Schwingungen fest wie zum Beispiel: Wartung von Elektrowerkzeug und Einsatzwerkzeugen, Warmhalten der Hände, Organisation der Arbeitsabläufe.

### Geräuschemissionswerte ermittelt entsprechend EN 62841

	SCW 22-A
Schalleistungspegel ( $L_{WA}$ )	103 dB(A)
Unsicherheit Schalleistungspegel ( $K_{WA}$ )	3 dB(A)
Schalldruckpegel ( $L_{pA}$ )	92 dB(A)
Unsicherheit Schalldruckpegel ( $K_{pA}$ )	3 dB(A)

### Schwingungsgesamtwerte (Vektorsumme dreier Richtungen), ermittelt entsprechend EN 62841

	SCW 22-A
Schwingungsemissionswert Sägen in Holz ( $A_{h, w}$ )	0,76 m/s <sup>2</sup>
Unsicherheit (K)	1,5 m/s <sup>2</sup>

## 5 Bedienung

### 5.1 Arbeitsvorbereitung

#### 5.1.1 Akku laden

1. Lesen Sie vor dem Laden die Bedienungsanleitung des Ladegerätes.
2. Achten Sie darauf, dass die Kontakte von Akku und Ladegerät sauber und trocken sind.
3. Laden Sie den Akku in einem zugelassenen Ladegerät.



### 5.1.2 Akku einsetzen

#### VORSICHT

#### **Verletzungsgefahr durch Kurzschluss oder herunterfallenden Akku!**

- ▶ Stellen Sie vor dem Einsetzen des Akkus sicher, dass die Kontakte des Akkus und die Kontakte am Produkt frei von Fremdkörpern sind.
- ▶ Stellen Sie sicher, dass der Akku immer korrekt einrastet.

1. Laden Sie den Akku vor der ersten Inbetriebnahme vollständig auf.
2. Setzen Sie den Akku in die Gerätehalterung ein, bis er hörbar einrastet.
3. Kontrollieren Sie den sicheren Sitz des Akkus.

### 5.1.3 Akku entfernen

1. Drücken Sie die Entriegelungs-Tasten des Akkus.
2. Ziehen Sie den Akku aus der Gerätehalterung.

### 5.1.4 Sägeblatt demontieren

#### WARNUNG

#### **Verbrennungsgefahr** Gefahr durch heißes Werkzeug, Spannflansch oder Spanschraube und scharfe Sägeblattkanten.

- ▶ Benutzen Sie Schutzhandschuhe für den Werkzeugwechsel.

1. Ziehen Sie den Akku nach hinten aus dem Produkt.
2. Setzen Sie den Innensechskantschlüssel an der Spanschraube für das Sägeblatt an.
3. Drücken Sie den Spindel-Arretierknopf und halten Sie ihn gedrückt.
4. Drehen Sie mit dem Innensechskantschlüssel die Spanschraube für das Sägeblatt, bis der Spindelarrätierknopf vollständig einrastet.
5. Lösen Sie die Spanschraube mit dem Innensechskantschlüssel durch Drehen in Richtung des Drehrichtungspfeils.
6. Nehmen Sie die Spanschraube und den äußeren Spannflansch ab.
7. Öffnen Sie die Pendelschutzhaube durch Wegschwenken und entfernen Sie das Sägeblatt.



Bei Bedarf kann der Aufnahmeflansch zur Reinigung abgenommen werden.

### 5.1.5 Sägeblatt montieren

#### VORSICHT

#### **Beschädigungsgefahr!** Ungeeignete oder falsch eingesetzte Sägeblätter können die Säge beschädigen.

- ▶ Verwenden Sie nur Sägeblätter, die für diese Säge geeignet sind. Beachten Sie den Drehrichtungspfeil auf dem Sägeblatt.
- ▶ Verwenden Sie nur Sägeblätter, deren zulässige Drehzahl mindestens so hoch ist, wie die auf dem Produkt angegebene Höchstdrehzahl.



**Stellen Sie sicher, dass das aufzuspannende Sägeblatt den technischen Anforderungen entspricht und gut geschärft ist.** Ein scharfes Sägeblatt ist Voraussetzung für einen einwandfreien Sägeschnitt.

1. Ziehen Sie den Akku nach hinten aus dem Produkt.
2. Reinigen Sie den Aufnahme- und den Spannflansch.
3. Stecken Sie den Aufnahmeflansch in korrekter Orientierung auf die Antriebsspindel.
4. Öffnen Sie die Pendelschutzhaube.
5. Setzen Sie das neue Sägeblatt ein.
6. Stecken Sie den äußeren Spannflansch in korrekter Orientierung auf.
7. Setzen Sie den Innensechskantschlüssel an der Spanschraube für das Sägeblatt an.
8. Drücken Sie den Spindelarrätierknopf.





9. Befestigen Sie den Spannflansch mit der Spannsraube durch Drehen des Innensechskantschlüssels entgegen dem Drehrichtungspfeil.
  - ↳ Der Spindelarretierknopf rastet ein.
10. Überprüfen Sie das Sägeblatt vor der Inbetriebnahme auf festen und korrekten Sitz.

### 5.1.6 Schnitttiefe einstellen

1. Ziehen Sie den Akku nach hinten aus dem Produkt.
2. Lösen Sie den Klemmhebel der Schnitttiefeinstellung.
3. Heben Sie das Produkt in einer scherenförmigen Bewegung an und stellen Sie, durch Festziehen des Klemmhebels, die Schnitttiefe ein.

Die eingestellte Schnitttiefe sollte immer ca. 5 bis 10 mm größer als die zu sägende Materialdicke gewählt werden.

### 5.1.7 Schnittwinkel einstellen

1. Ziehen Sie den Akku nach hinten aus dem Produkt.
2. Lösen Sie den Klemmhebel der Schnittwinkeleinstellung.
3. Schwenken Sie das Produkt in die gewünschte Position.
4. Ziehen Sie den Klemmhebel der Schnittwinkeleinstellung fest.

### 5.1.8 Sägen nach Anriss

Sichern Sie das Werkstück gegen Verschieben.  
Ordnen Sie das Werkstück so an, dass das Sägeblatt unter dem Werkstück frei läuft.  
Vergewissern Sie sich, dass der Ein-/Ausschalter am Produkt ausgeschaltet ist.  
Setzen Sie das Produkt mit der Grundplatte so auf das Werkstück, dass das Sägeblatt noch keinen Kontakt mit dem Werkstück hat.

1. Stecken Sie den Akku in das Produkt.
2. Schalten Sie das Produkt bei gedrückter Einschaltsperr durch drücken des Ein-/Ausschalters ein.
3. Führen Sie das Produkt mit geeignetem Arbeitstempo entlang des Anrisses durch das Werkstück.

### 5.1.9 Parallelanschlag montieren/einstellen

1. Ziehen Sie den Akku nach hinten aus dem Produkt.
2. Drehen Sie die Klemmschraube nur soweit in die Grundplatte, dass noch genügend Platz ist, um den Parallelanschlag hindurchzuschieben.
3. Schieben Sie die Führung des Parallelanschlags unter die Klemmschraube.
4. Stellen Sie die gewünschte Schnittbreite ein.
5. Ziehen Sie die Klemmschraube fest.

### 5.1.10 Montage des Führungsschienenadapters

Die Säge kann mit einem als Zubehör erhältlichen Führungsschienenadapter ausgerüstet werden.

1. Entfernen Sie den Akku.
2. Entfernen Sie einen eventuell montierten Parallelanschlag.
3. Führen Sie die Grundplatte in die seitlichen Haltestege des Führungsschienenadapters ein.
4. Setzen Sie die Grundplatte vollständig in den Führungsschienenadapter ein.
5. Verriegeln Sie den Führungsschienenadapter, indem Sie die beiden Schieber bis zum Anschlag eindrücken.

## 5.2 Arbeit

### 5.2.1 Einschalten

- ▶ Schalten Sie das Produkt bei gedrückter Einschaltsperr durch Drücken des Ein-/Ausschalters ein.

### 5.2.2 Ausschalten

- ▶ Halten Sie das Gerät durch Loslassen des Ein-/Ausschalters an.



### 5.2.3 Längsschnitte bei 0°

1. Setzen Sie die Säge mit der Nut des Führungsschienenadapters auf den Steg der Führungsschiene.
2. Schalten sie die das Produkt ein. → Seite 11
3. Führen Sie das Produkt mit geeignetem Arbeitstempo der Schiene entlang durch das Werkstück..

### 5.2.4 Längsschnitte bei Winkeln bis 50°

1. Stellen Sie den Winkel ein.
2. Schalten sie die das Produkt ein. → Seite 11
3. Führen Sie die Säge mit der Außenkante des Führungsschienenadapters am Steg der Führungsschiene entlang. Es kommt ansonsten zu Kollisionen des Sägeblatts mit der Führungsschiene.

### 5.2.5 Flächige Winkelschnitte anlegen

1. Legen Sie die Führungsschiene mit dem Nullpunkt auf die Werkstückkante und drehen Sie die Schiene, bis der gewünschte Winkel auf der Winkelskala dem Nullpunkt gegenüberliegt. Der angezeigte Schnittwinkel gibt den Winkel an, den der Schnitt vom geraden rechtwinkligen Schnitt abweicht.
2. Fixieren Sie die Führungsschiene mit den zwei Schraubzwingen.
3. Schalten sie die das Produkt ein. → Seite 11
4. Führen Sie das Produkt mit geeignetem Arbeitstempo der Schiene entlang durch das Werkstück..

### 5.2.6 Sägen ohne Späneabsaugung

1. Achten Sie darauf, dass die Späne frei ausgeworfen werden.
2. Bei Bedarf kann der Anschlussstutzen nach dem Öffnen der Innensechskantschraube mit dem am Produkt befindlichen Innensechskantschlüssel von der Schutzhaube abgenommen werden.

## 5.3 Arbeitsschritte bei verstopftem Spänekanal

1. Ziehen Sie den Akku nach hinten aus dem Produkt.
2. Reinigen Sie den Spänekanal.



Gegebenenfalls muss das Sägeblatt demontiert werden.

3. Kontrollieren Sie, ob bewegliche Geräteteile einwandfrei funktionieren und nicht klemmen, ob Teile gebrochen oder so beschädigt sind, dass die Funktion des Produktes beeinträchtigt ist.

## 6 Pflege und Instandhaltung



### WARNUNG

#### Verletzungsgefahr bei eingestecktem Akku !

- ▶ Entnehmen Sie vor allen Pflege- und Instandhaltungsarbeiten immer den Akku!

#### Pflege des Gerätes

- Fest anhaftenden Schmutz vorsichtig entfernen.
- Lüftungsschlitze vorsichtig mit einer trockenen Bürste reinigen.
- Gehäuse nur mit einem leicht angefeuchteten Tuch reinigen. Keine silikonhaltigen Pflegemittel verwenden, da diese die Kunststoffteile angreifen können.

#### Pflege der Li-Ionen Akkus

- Akku sauber und frei von Öl und Fett halten.
- Gehäuse nur mit einem leicht angefeuchteten Tuch reinigen. Keine silikonhaltigen Pflegemittel verwenden, da diese die Kunststoffteile angreifen können.
- Eindringen von Feuchtigkeit vermeiden.

#### Instandhaltung

- Regelmäßig alle sichtbaren Teile auf Beschädigungen und die Bedienelemente auf einwandfreie Funktion prüfen.
- Bei Beschädigungen und/oder Funktionsstörungen das Produkt nicht betreiben. Sofort vom **Hilti Service** reparieren lassen.
- Nach Pflege- und Instandhaltungsarbeiten alle Schutzeinrichtungen anbringen und auf Funktion prüfen.



**i** Verwenden Sie für einen sicheren Betrieb nur original Ersatzteile und Verbrauchsmaterialien. Von uns freigegebene Ersatzteile, Verbrauchsmaterialien und Zubehör für Ihr Produkt finden Sie in Ihrem **Hilti Store** oder unter: **www.hilti.group**.

### 6.1 Reinigung der Schutzeinrichtung

1. Entfernen Sie zur Reinigung der Schutzeinrichtung das Sägeblatt.
2. Reinigen Sie die Schutzeinrichtungen vorsichtig mit einer trockenen Bürste.
3. Entfernen Sie Ablagerungen und Späne im Inneren der Schutzeinrichtungen mit einem geeigneten Werkzeug.
4. Montieren Sie das Sägeblatt.

### 6.2 Kontrolle nach Pflege- und Instandhaltungsarbeiten

**i** Kontrollieren Sie nach den Pflege- und Instandhaltungsarbeiten, ob alle Schutzeinrichtungen angebracht sind und fehlerfrei funktionieren.

- ▶ Zur Kontrolle der Pendelschutzhaube öffnen Sie diese vollständig durch Betätigung des Bedienelements.
  - ↳ Nach Loslassen des Bedienelements muss die Pendelschutzhaube sich schnell und vollständig schließen.

## 7 Transport und Lagerung von Akku-Geräten

### Transport

**⚠ VORSICHT**

#### Unbeabsichtigter Anlauf beim Transport !

- ▶ Transportieren Sie ihre Produkte immer ohne eingesetzte Akkus!
- ▶ Akkus entnehmen.
- ▶ Akkus nie in loser Schüttung transportieren.
- ▶ Nach längerem Transport Gerät und Akkus vor Gebrauch auf Beschädigung kontrollieren.

### Lagerung

**⚠ VORSICHT**

#### Unbeabsichtigte Beschädigung durch defekte oder auslaufende Akkus !

- ▶ Lagern Sie ihre Produkte immer ohne eingesetzte Akkus!
- ▶ Gerät und Akku möglichst kühl und trocken lagern.
- ▶ Akku nie in der Sonne, auf Heizungen, oder hinter Glasscheiben lagern.
- ▶ Gerät und Akku unzugänglich für Kinder und unbefugte Personen lagern.
- ▶ Nach längerer Lagerung Gerät und Akku vor Gebrauch auf Beschädigung kontrollieren.

## 8 Hilfe bei Störungen

- ▶ Bei Störungen, die nicht in dieser Tabelle aufgeführt sind oder die Sie nicht selbst beheben können, wenden Sie sich bitte an unseren **Hilti Service**.

### 8.1 Kreissäge ist nicht funktionsfähig

Störung	Mögliche Ursache	Lösung
LEDs zeigen nichts an.	Akku nicht komplett eingesteckt.	▶ Setzen Sie den Akku ein.
	Akku entladen.	▶ Laden Sie den Akku.
	Akku zu heiß oder zu kalt.	▶ Bringen Sie den Akku auf die korrekte Umgebungstemperatur.
1 LED blinkt.	Akku entladen.	▶ Laden Sie den Akku.



Störung	Mögliche Ursache	Lösung
1 LED blinkt.	Akku zu heiß oder zu kalt.	▶ Bringen Sie den Akku auf die korrekte Umgebungstemperatur.
4 LEDs blinken.	Kreissäge kurzzeitig überlastet.	▶ Lassen Sie den Steuerschalter los und betätigen Sie ihn erneut.
	Überhitzungsschutz.	▶ Lassen Sie die Kreissäge abkühlen und reinigen Sie die Lüftungsschlitze.

## 8.2 Kreissäge ist funktionsfähig

Störung	Mögliche Ursache	Lösung
Ein-/Ausschalter lässt sich nicht drücken bzw. ist blockiert.	Kein Fehler (Sicherheitsfunktion).	▶ Drücken Sie die Einschaltsperrle.
Drehzahl fällt plötzlich stark ab.	Akku entladen.	▶ Laden Sie den Akku.
	Vorschubkraft zu hoch.	▶ Reduzieren Sie die Vorschubkraft und schalten Sie das Produkt wieder ein.
Akku wird schneller leer als üblich.	Akku Zustand nicht optimal.	▶ Erneuern Sie den Akku.
Produkt läuft nach Blockieren des Sägeblattes nicht von selbst an.	Überlastschutz spricht an.	▶ Drücken Sie die Einschaltsperrle und den Ein-/Ausschalter erneut.
Akku rastet nicht mit hörbaren "Doppel-Klick" ein.	Rastnasen am Akku verschmutzt.	▶ Reinigen Sie die Rastnasen und setzen Sie den Akku erneut ein.
Starke Hitzeentwicklung in Kreissäge oder Akku.	Elektrischer Defekt	▶ Schalten Sie die Kreissäge sofort aus. Entnehmen Sie den Akku und beobachten Sie ihn. Lassen Sie den Akku abkühlen. Kontaktieren Sie den <b>Hilti Service</b> .
	Produkt ist überlastet (Anwendungsgrenze überschritten).	▶ Wählen Sie ein Anwendungsgerechtes Gerät.
Keine oder verminderte Saugleistung	Spänekanal verstopft.	▶ Reinigen Sie den Spänekanal. → Seite 12

## 9 Entsorgung

**Hilti** Geräte sind zu einem hohen Anteil aus wiederverwertbaren Materialien hergestellt. Voraussetzung für eine Wiederverwertung ist eine sachgemäße Stofftrennung. In vielen Ländern nimmt **Hilti** Ihr Altgerät zur Verwertung zurück. Fragen Sie den **Hilti Kundenservice** oder Ihren Verkaufsberater.

### Akkus entsorgen

Durch unsachgemäße Entsorgung von Akkus können Gesundheitsgefährdungen durch austretende Gase oder Flüssigkeiten entstehen.

- ▶ Versenden oder verschicken Sie keine beschädigten Akkus!
- ▶ Decken Sie die Anschlüsse mit einem nicht leitfähigen Material ab, um Kurzschlüsse zu vermeiden.
- ▶ Entsorgen Sie Akkus so, dass sie nicht in die Hände von Kindern gelangen können.
- ▶ Entsorgen Sie den Akku in Ihrem **Hilti Store** oder wenden Sie sich an ihr zuständiges Entsorgungsunternehmen.



- ▶ Werfen Sie Elektrowerkzeuge, Elektronische Geräte und Akkus nicht in den Hausmüll!



## 10 RoHS (Richtlinie zur Beschränkung der Verwendung gefährlicher Stoffe)

---

Unter folgendem Link finden Sie die Tabelle gefährlicher Stoffe: [qr.hilti.com/r4824](https://qr.hilti.com/r4824).

Einen Link zur RoHS-Tabelle finden Sie am Ende dieser Dokumentation als QR-Code.

## 11 Herstellergewährleistung

---

- ▶ Bitte wenden Sie sich bei Fragen zu den Garantiebedingungen an Ihren lokalen **Hilti** Partner.



# 1 Information about the documentation

## 1.1 About this documentation

- Read this documentation before initial operation or use. This is a prerequisite for safe, trouble-free handling and use of the product.
- Observe the safety instructions and warnings in this documentation and on the product.
- Always keep the operating instructions with the product and make sure that the operating instructions are with the product when it is given to other persons.

## 1.2 Explanation of symbols used

### 1.2.1 Warnings

Warnings alert persons to hazards that occur when handling or using the product. The following signal words are used:

#### DANGER

##### DANGER !

- ▶ Draws attention to imminent danger that will lead to serious personal injury or fatality.

#### WARNING

##### WARNING !

- ▶ Draws attention to a potential threat of danger that can lead to serious injury or fatality.

#### CAUTION

##### CAUTION !

- ▶ Draws attention to a potentially dangerous situation that could lead to slight personal injury or damage to the equipment or other property.

### 1.2.2 Symbols in the documentation

The following symbols are used in this document:

	Read the operating instructions before use.
	Instructions for use and other useful information
	Dealing with recyclable materials
	Do not dispose of electric equipment and batteries as household waste

### 1.2.3 Symbols in the illustrations

The following symbols are used in illustrations:

	These numbers refer to the corresponding illustrations found at the beginning of these operating instructions
	The numbering reflects the sequence of operations shown in the illustrations and may deviate from the steps described in the text
	Item reference numbers are used in the <b>overview illustrations</b> and refer to the numbers used in the <b>product overview section</b>
	This symbol is intended to draw special attention to certain points when handling the product.

## 1.3 Product-dependent symbols

### 1.3.1 Symbols

The following symbols can be used on the product:



$n_0$	Rated speed under no load
---	Direct current (DC)
RPM	Revolutions per minute
$\varnothing$	Diameter
	Saw blade
	Wireless data transfer
Li-Ion	Li-ion battery
	<b>Hilti Li-ion battery type series used. Observe the information given in the section headed <b>In-tended use.</b></b>

## 1.4 Product information

**HILTI** products are designed for professional users and only trained, authorized personnel are permitted to operate, service and maintain the products. This personnel must be specifically informed about the possible hazards. The product and its ancillary equipment can present hazards if used incorrectly by untrained personnel or if used not in accordance with the intended use.

The type designation and serial number are printed on the rating plate.

- ▶ Write down the serial number in the table below. You will be required to state the product details when contacting Hilti Service or your local Hilti organization to inquire about the product.

### Product information

Circular saw	SCW 22-A
Generation	01
Serial no.	

## 1.5 Declaration of conformity

We declare, on our sole responsibility, that the product described here complies with the applicable directives and standards. A copy of the declaration of conformity can be found at the end of this documentation.

The technical documentation is filed here:

Hilti Entwicklungsgesellschaft mbH | Tool Certification | Hiltistrasse 6 | 86916 Kaufering, Germany

## 2 Safety

### 2.1 General power tool safety warnings

**⚠ WARNING Read all safety warnings, instructions, illustrations and specifications provided with this power tool.** Failure to follow all instructions listed below may result in electric shock, fire and/or serious injury. **Save all warnings and instructions for future reference.**

The term "power tool" in the warnings refers to your mains-operated (corded) power tool or battery-operated (cordless) power tool.

#### Work area safety

- ▶ **Keep work area clean and well lit.** Cluttered or dark areas invite accidents.
- ▶ **Do not operate power tools in explosive atmospheres, such as in the presence of flammable liquids, gases or dust.** Power tools create sparks which may ignite the dust or fumes.
- ▶ **Keep children and bystanders away while operating a power tool.** Distractions can cause you to lose control.

#### Electrical safety

- ▶ **Power tool plugs must match the outlet. Never modify the plug in any way. Do not use any adapter plugs with earthed (grounded) power tools.** Unmodified plugs and matching outlets will reduce risk of electric shock.



- ▶ **Avoid body contact with earthed or grounded surfaces, such as pipes, radiators, ranges and refrigerators.** There is an increased risk of electric shock if your body is earthed or grounded.
- ▶ **Do not expose power tools to rain or wet conditions.** Water entering a power tool will increase the risk of electric shock.
- ▶ **Do not abuse the cord. Never use the cord for carrying, pulling or unplugging the power tool. Keep cord away from heat, oil, sharp edges or moving parts.** Damaged or entangled cords increase the risk of electric shock.
- ▶ **When operating a power tool outdoors, use an extension cord suitable for outdoor use.** Use of a cord suitable for outdoor use reduces the risk of electric shock.
- ▶ **If operating a power tool in a damp location is unavoidable, use a residual current device (RCD) protected supply.** Use of an RCD reduces the risk of electric shock.

#### Personal safety

- ▶ **Stay alert, watch what you are doing and use common sense when operating a power tool. Do not use a power tool while you are tired or under the influence of drugs, alcohol or medication.** A moment of inattention while operating power tools may result in serious personal injury.
- ▶ **Use personal protective equipment. Always wear eye protection.** Protective equipment such as a dust mask, non-skid safety shoes, hard hat or hearing protection used for appropriate conditions will reduce personal injuries.
- ▶ **Prevent unintentional starting. Ensure the switch is in the off-position before connecting to power source and/or battery pack, picking up or carrying the tool.** Carrying power tools with your finger on the switch or energising power tools that have the switch on invites accidents.
- ▶ **Remove any adjusting key or wrench before turning the power tool on.** A wrench or a key left attached to a rotating part of the power tool may result in personal injury.
- ▶ **Do not overreach. Keep proper footing and balance at all times.** This enables better control of the power tool in unexpected situations.
- ▶ **Dress properly. Do not wear loose clothing or jewellery. Keep your hair and clothing away from moving parts.** Loose clothes, jewellery or long hair can be caught in moving parts.
- ▶ **If devices are provided for the connection of dust extraction and collection facilities, ensure these are connected and properly used.** Use of dust collection can reduce dust-related hazards.
- ▶ **Do not let familiarity gained from frequent use of tools allow you to become complacent and ignore tool safety principles.** A careless action can cause severe injury within a fraction of a second.

#### Power tool use and care

- ▶ **Do not force the power tool. Use the correct power tool for your application.** The correct power tool will do the job better and safer at the rate for which it was designed.
- ▶ **Do not use the power tool if the switch does not turn it on and off.** Any power tool that cannot be controlled with the switch is dangerous and must be repaired.
- ▶ **Disconnect the plug from the power source and/or remove the battery pack, if detachable, from the power tool before making any adjustments, changing accessories, or storing power tools.** Such preventive safety measures reduce the risk of starting the power tool accidentally.
- ▶ **Store idle power tools out of the reach of children and do not allow persons unfamiliar with the power tool or these instructions to operate the power tool.** Power tools are dangerous in the hands of untrained users.
- ▶ **Maintain power tools and accessories. Check for misalignment or binding of moving parts, breakage of parts and any other condition that may affect the power tool's operation. If damaged, have the power tool repaired before use.** Many accidents are caused by poorly maintained power tools.
- ▶ **Keep cutting tools sharp and clean.** Properly maintained cutting tools with sharp cutting edges are less likely to bind and are easier to control.
- ▶ **Use the power tool, accessories and tool bits etc. in accordance with these instructions, taking into account the working conditions and the work to be performed.** Use of the power tool for operations different from those intended could result in a hazardous situation.
- ▶ **Keep handles and grasping surfaces dry, clean and free from oil and grease.** Slippery handles and grasping surfaces do not allow for safe handling and control of the tool in unexpected situations.

#### Battery tool use and care

- ▶ **Recharge only with the charger specified by the manufacturer.** A charger that is suitable for one type of battery pack may create a risk of fire when used with another battery pack.
- ▶ **Use power tools only with specifically designated battery packs.** Use of any other battery packs may create a risk of injury and fire.





- ▶ **When battery pack is not in use, keep it away from other metal objects, like paper clips, coins, keys, nails, screws or other small metal objects, that can make a connection from one terminal to another.** Shorting the battery terminals together may cause burns or a fire.
- ▶ **Under abusive conditions, liquid may be ejected from the battery; avoid contact. If contact accidentally occurs, flush with water. If liquid contacts eyes, additionally seek medical help.** Liquid ejected from the battery may cause irritation or burns.
- ▶ **Do not use a battery pack or tool that is damaged or modified.** Damaged or modified batteries may exhibit unpredictable behaviour resulting in fire, explosion or risk of injury.
- ▶ **Do not expose a battery pack or tool to fire or excessive temperature.** Exposure to fire or temperature above 130° C (265 °F) may cause explosion.
- ▶ **Follow all charging instructions and do not charge the battery pack or tool outside the temperature range specified in the instructions.** Charging improperly or at temperatures outside the specified range may damage the battery and increase the risk of fire.

### Service

- ▶ **Have your power tool serviced by a qualified repair person using only identical replacement parts.** This will ensure that the safety of the power tool is maintained.
- ▶ **Never service damaged battery packs.** Service of battery packs should only be performed by the manufacturer or authorized service providers.

## 2.2 Safety instructions for all saws

### Cutting procedures

- ▶ **⚠ DANGER: Keep hands away from cutting area and the blade. Keep your second hand on auxiliary handle or motor housing.** If both hands are holding the saw, they cannot be cut by the blade.
- ▶ **Do not reach underneath the workpiece.** The guard cannot protect you from the blade below the workpiece.
- ▶ **Adjust the cutting depth to the thickness of the workpiece.** Less than a full tooth of the blade teeth should be visible below the workpiece.
- ▶ **Never hold the workpiece in your hands or across your leg while cutting. Secure the workpiece to a stable platform.** It is important to support the work properly to minimise body exposure, blade binding, or loss of control.
- ▶ **Hold the power tool by insulated gripping surfaces, when performing an operation where the cutting tool may contact hidden wiring.** Contact with a "live" wire will also make exposed metal parts of the power tool "live" and could give the operator an electric shock.
- ▶ **When ripping, always use a rip fence or straight edge guide.** This improves the accuracy of cut and reduces the chance of blade binding.
- ▶ **Always use blades with correct size and shape (diamond versus round) of arbour holes.** Blades that do not match the mounting hardware of the saw will run off-centre, causing loss of control.
- ▶ **Never use damaged or incorrect blade washers or bolt.** The blade washers and bolt were specially designed for your saw, for optimum performance and safety of operation.

### Kickback causes and related warnings

- kickback is a sudden reaction to a pinched, jammed or misaligned saw blade, causing an uncontrolled saw to lift up and out of the workpiece toward the operator;
- when the blade is pinched or jammed tightly by the kerf closing down, the blade stalls and the motor reaction drives the unit rapidly back toward the operator;
- if the blade becomes twisted or misaligned in the cut, the teeth at the back edge of the blade can dig into the top surface of the wood causing the blade to climb out of the kerf and jump back toward the operator.

Kickback is the result of saw misuse and/or incorrect operating procedures or conditions and can be avoided by taking proper precautions as given below.

- ▶ **Maintain a firm grip with both hands on the saw and position your arms to resist kickback forces. Position your body to either side of the blade, but not in line with the blade.** Kickback could cause the saw to jump backwards, but kickback forces can be controlled by the operator, if proper precautions are taken.
- ▶ **When blade is binding, or when interrupting a cut for any reason, release the trigger and hold the saw motionless in the material until the blade comes to a complete stop. Never attempt to remove the saw from the work or pull the saw backward while the blade is in motion or kickback may occur.** Investigate and take corrective actions to eliminate the cause of blade binding.



- ▶ **When restarting a saw in the workpiece, centre the saw blade in the kerf so that the saw teeth are not engaged into the material.** If a saw blade binds, it may walk up or kickback from the workpiece as the saw is restarted.
- ▶ **Support large panels to minimise the risk of blade pinching and kickback.** Large panels tend to sag under their own weight. Supports must be placed under the panel on both sides, near the line of cut and near the edge of the panel.
- ▶ **Do not use dull or damaged blades.** Unsharpened or improperly set blades produce narrow kerf causing excessive friction, blade binding and kickback.
- ▶ **Blade depth and bevel adjusting locking levers must be tight and secure before making the cut.** If blade adjustment shifts while cutting, it may cause binding and kickback.
- ▶ **Use extra caution when sawing into existing walls or other blind areas.** The protruding blade may cut objects that can cause kickback.

#### Lower guard function

- ▶ **Check the lower guard for proper closing before each use. Do not operate the saw if the lower guard does not move freely and close instantly. Never clamp or tie the lower guard into the open position.** If the saw is accidentally dropped, the lower guard may be bent. Raise the lower guard with the retracting handle and make sure it moves freely and does not touch the blade or any other part, in all angles and depths of cut.
- ▶ **Check the operation of the guard return spring. If the guard and the spring are not operating properly, they must be serviced before use.** Lower guard may operate sluggishly due to damaged parts, gummy deposits, or a build-up of debris.
- ▶ **The lower guard may be retracted manually only for special cuts such as "plunge cuts" and "compound cuts". Raise the lower guard by the retracting handle and as soon as the blade enters the material, the lower guard must be released.** For all other sawing, the lower guard should operate automatically.
- ▶ **Always observe that the lower guard is covering the blade before placing the saw down on bench or floor.** An unprotected, coasting blade will cause the saw to walk backwards, cutting whatever is in its path. Be aware of the time it takes for the blade to stop after switch is released.

### 2.3 Additional safety instructions

#### Personal safety

- ▶ **Modification of the power tool is not permitted.**
- ▶ **Always hold the machine with both hands on the grips provided. Keep the grips dry, clean and free from oil and grease.**
- ▶ **Wear ear protectors.** Exposure to noise can cause hearing loss.
- ▶ **Respiratory protection must be worn if the power tool is used without a dust removal system for work that creates dust.**
- ▶ **Operate the tool only together with the safety devices that belong to it.**
- ▶ **Improve the blood circulation in your fingers by relaxing your hands and exercising your fingers during breaks between working.**
- ▶ **The power tool is not intended for use by inexperienced persons who have received no special training.**
- ▶ **Keep the power tool out of reach of children.**
- ▶ **Do not switch the product on before it is at the workplace.**
- ▶ **Remove the battery before storing or transporting the power tool.**
- ▶ **Do not work overhead with the product.**
- ▶ **Do not attempt to brake the product by applying lateral pressure to the saw blade.**
- ▶ **The kerf must be free of obstructions. Do not saw into screws and nails etc.**
- ▶ **Do not touch the clamping flange or the clamping screw while the power tool is running.**
- ▶ **Never press the drive spindle lock button while the saw blade is rotating.**
- ▶ **Never direct the power tool toward persons.**
- ▶ **Adjust the pressure applied to the saw blade and the material being cut so that the blade does not stall, possibly causing kickback.**
- ▶ **Avoid overheating the tips of the saw blade teeth.**
- ▶ **When cutting plastic, melting of the plastic should be avoided.**
- ▶ **Dust from materials, such as paint containing lead, some wood species, concrete / masonry / stone containing silica, and minerals as well as metal, may be harmful. Contact with or inhalation of the dust may cause allergic reactions and/or respiratory or other diseases to the operator or bystanders. Certain kinds of dust are classified as carcinogenic such as oak and beech dust, especially in conjunction with**



additives for wood conditioning (chromate, wood preservative). Material containing asbestos may be handled only by specialists. **Use a dust removal system whenever possible. To achieve a high level of dust collection, use a suitable vacuum cleaner. When indicated, wear a respirator appropriate for the type of dust generated. Ensure that the workplace is well ventilated. Follow national requirements for the materials you want to work with.**

- ▶ **Before beginning the work, check the hazard classification of the dust that will be produced. Use an industrial vacuum cleaner with an officially approved protection classification in compliance with locally applicable dust protection regulations.**
- ▶ **Observe the national health and safety requirements.**

#### Electrical safety

- ▶ **Before beginning work, check the working area (e.g. using a metal detector) to ensure that no concealed electric cables or gas and water pipes are present.** External metal parts of the power tool may become live, for example, when an electric cable is damaged accidentally. This presents a serious risk of electric shock.

#### Careful handling and use of batteries

- ▶ **Observe the special guidelines applicable to the transport, storage and use of lithium-ion batteries.**
- ▶ **Do not expose batteries to high temperatures and keep them away from fire.** There is a risk of explosion.
- ▶ **Do not disassemble, crush or incinerate batteries and do not subject them to temperatures over 80°C (176°F).** This presents a risk of fire, explosion or injury through contact with caustic substances.
- ▶ **Never continue to use or attempt to charge damaged batteries, e.g. batteries with cracks, broken parts, bent or pushed-in / pulled-out contacts).**
- ▶ **Do not use the battery as a power source for other unspecified power tools or appliances.**
- ▶ If the battery is too hot to touch it may be defective. **In this case, place the power tool in a non-flammable location, well away from flammable materials, where the battery can be kept under observation and allowed to cool down. Contact Hilti Service after the battery has cooled down.**

### 2.4 Additional safety instructions for circular saws

- ▶ Bring the saw blade into contact with the workpiece only when the circular saw is switched on.
  - ↳ The path of the saw must be free of obstructions above and below the workpiece. Do not saw into screws, nails or similar objects.
- ▶ Never work overhead with a circular saw.
- ▶ Never attempt to brake the saw blade by applying lateral pressure.
- ▶ Avoid overheating the tips of the saw blade teeth.
- ▶ Always use a saw blade that is suitable for the material you are going to saw.

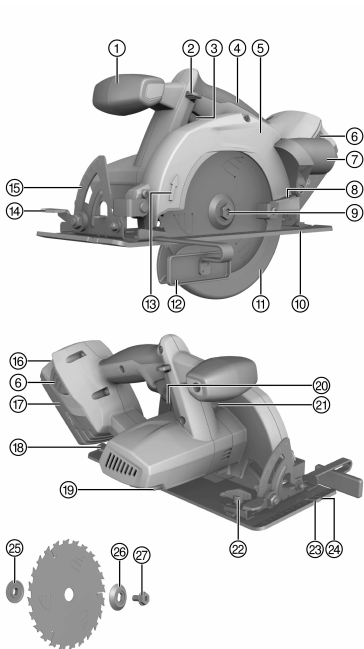
### 2.5 Battery use and care

- ▶ Observe the special regulations and instructions applicable to the transport, storage and use of Li-ion batteries.
- ▶ Do not expose batteries to high temperatures, direct sunlight or fire.
- ▶ Do not disassemble, crush or incinerate batteries and do not subject them to temperatures over 80 °C.
- ▶ Do not use or charge batteries that have suffered mechanical impact, have been dropped from a height or show signs of damage. In this case, always contact your **Hilti Service**.
- ▶ If the battery is too hot to touch it may be defective. In this case, place the product in a non-flammable location, well away from flammable materials, where it can be kept under observation and allowed to cool down. In this case, always contact your **Hilti Service**.



### 3 Description

#### 3.1 Overview of the product



- ① Auxiliary grip
- ② Switch-on interlock
- ③ On/off switch
- ④ Grip
- ⑤ Guard
- ⑥ Release buttons with additional function (charge status display activation)  
Hose connector (chip deflector)
- ⑦ Pivoting guard operating lever
- ⑧ Arbor
- ⑨ Base plate
- ⑩ Pivoting guard
- ⑪ Fence
- ⑫ Direction-of-rotation arrow
- ⑬ Clamping lever for cutting angle adjustment
- ⑭ Cutting angle scale
- ⑮ Charge state and fault display
- ⑯ Battery
- ⑰ Clamping lever for cutting depth adjustment
- ⑱ Hex key
- ⑳ Cutting depth scale
- ㉑ Spindle lock button
- ㉒ Clamping screw for fence
- ㉓ 45° cutting line indicator
- ㉔ 0° cutting line indicator
- ㉕ Mounting flange
- ㉖ Clamping flange
- ㉗ Clamping screw

#### 3.2 Intended use

The product described is a cordless circular saw. It is designed for sawing wood or wood-like materials, plastics, drywall panel, gypsum fiber board and composite materials.

The circular saw is equipped with a removable connector for an optional vacuum cleaner / dust removal hose. This connector is designed to fit standard suction hoses. In order to connect the vacuum cleaner hose to the saw, use of a suitable adapter may be necessary.

- ▶ The use of saw blades not in compliance with the given specification (e.g. diameter, speed of rotation, thickness) or the use of cutting and grinding discs or blades made from high-alloy steel (HSS steel) is not permissible. Sawing metals is not permissible.
- ▶ Do not use the product to cut tree branches or trunks.
- ▶ Use only **Hilti** Li-ion batteries of the B 22 series with this product.
- ▶ Use only **Hilti** battery chargers of the C4/36 series for charging these batteries.

#### 3.3 Li-ion battery display

The charge status of the Li-ion battery and malfunctions of the power tool are indicated by the display on the Li-ion battery. The charge status of the Li-ion battery is displayed after pressing one of the two battery release buttons.

Status	Meaning
4 LEDs light.	Charge status: 75 % to 100 %
3 LEDs light.	Charge status: 50 % to 75 %
2 LEDs light.	Charge status: 25 % to 50 %



Status	Meaning
1 LED lights.	Charge status: 10 % to 25 %
1 LED blinks, the power tool is ready for use.	Charge status: < 10 %
1 LED blinks, the power tool is not ready for use.	The battery has overheated or is completely discharged.
4 LEDs blink, the power tool is not ready for use.	The power tool is overloaded or has overheated.

Battery charge status cannot be displayed while the control switch is pressed and for up to 5 seconds after releasing the control switch.  
If the battery display LEDs blink, please observe the instructions given in the Troubleshooting section.

### 3.4 Fence

Use of the single arm fence allows precise cuts to be made along the edge of the workpiece, or strips of even width to be cut.

The fence can be fitted on either side of the base plate.

### 3.5 Items supplied

Circular saw, saw blade, hex key, fence, vacuum cleaner hose connector, operating instructions.

Spare parts, consumables and accessories approved by Hilti for use with the product can be found at your local **Hilti Store** or online at: [www.hilti.group](http://www.hilti.group) | USA: [www.hilti.com](http://www.hilti.com)

### 3.6 Accessories

Clamping flange, mounting flange, clamping screw.

## 4 Technical data

### 4.1 Circular saw

	SCW 22-A
Rated voltage	21.6 V
Weight in accordance with EPTA procedure 01	4.1 kg
Specified blade diameter	160 mm ... 165 mm
Blade disc thickness	0.5 mm ... 1.5 mm
Kerf width	1.5 mm ... 2 mm
Saw blade arbor size	20 mm
Rated speed under no load	4,000 /min
Maximum cutting depth	57 mm
Bevel cutting angle	0° ... 50°
Operating temperature	-10 °C ... 50 °C
Storage temperature range (without battery)	-30 °C ... 70 °C

### 4.2 Battery

Battery operating voltage	21.6 V
Ambient temperature for operation	-17 °C ... 60 °C
Storage temperature	-20 °C ... 40 °C
Battery charging starting temperature	-10 °C ... 45 °C

### 4.3 Noise information and vibration values determined in accordance with EN 62841

The sound pressure and vibration values given in these instructions have been measured in accordance with a standardized test and may be used to compare one power tool with another. They may be used



for a preliminary assessment of exposure. The data given represents the main applications of the power tool. However, if the power tool is used for different applications, with different accessory tools, or is poorly maintained, the data may vary. This may significantly increase exposure over the total working period. An accurate estimation of exposure should also take into account the times when the power tool is switched off, or when it is running but not actually being used for a job. This may significantly reduce exposure over the total working period. Identify additional safety measures to protect the operator from the effects of noise and/or vibration, for example: maintain the tool and the accessories, keep the hands warm, organization of work patterns.

#### Noise emission values determined in accordance with EN 62841

	SCW 22-A
Sound power level ( $L_{WA}$ )	103 dB(A)
Uncertainty for the sound power level ( $K_{WA}$ )	3 dB(A)
Sound pressure level ( $L_{pA}$ )	92 dB(A)
Uncertainty for the sound pressure level ( $K_{pA}$ )	3 dB(A)

#### Total vibration (vector sum of three directions), determined in accordance with EN 62841

	SCW 22-A
Vibration emission value for sawing in wood ( $A_{h, w}$ )	0.76 m/s <sup>2</sup>
Uncertainty (K)	1.5 m/s <sup>2</sup>

## 5 Operation

### 5.1 Preparations at the workplace

#### 5.1.1 Charging the battery

1. Before charging the battery, read the operating instructions for the charger.
2. Make sure that the contacts on the battery and the contacts on the charger are clean and dry.
3. Use an approved charger to charge the battery.

#### 5.1.2 Inserting the battery

##### CAUTION

##### Risk of injury by short circuit or falling battery!

- ▶ Before inserting the battery, make sure that the contacts on the battery and the contacts on the product are free of foreign matter.
- ▶ Make sure that the battery always engages correctly.

1. Charge the battery fully before using it for the first time.
2. Push the battery into the battery holder until it engages with an audible click.
3. Check that the battery is seated securely.

#### 5.1.3 Removing the battery

1. Press the release buttons on the battery.
2. Pull the battery out of its holder in the device.

#### 5.1.4 Removing the saw blade

##### WARNING

**Risk of burning injury.** A hot accessory tool, clamping flange or clamping screw and the sharp edges of the saw blade present hazards.

- ▶ Wear protective gloves when changing saw blades.

1. Pull the battery out of the product to the rear.
2. Insert the hex key into the saw blade clamping screw.
3. Press the spindle lock button and hold it in this position.
4. Turn the saw blade clamping screw with the hex key until the spindle lock button engages fully.
5. Release the clamping screw by turning the hex key in the direction of the direction-of-rotation arrow.
6. Remove the clamping screw from the outer clamping flange.



- Open the pivoting guard by swinging it to the side and then remove the saw blade.



If necessary, the mounting flange can be removed for cleaning.

### 5.1.5 Fitting the saw blade 3



#### CAUTION

**Risk of damage!** Unsuitable or incorrectly fitted saw blades may damage the saw.

- ▶ Only use blades which are suitable for this saw. Observe the direction-of-rotation arrow on the saw blade.
- ▶ Use only saw blades equipped with a rated maximum permissible speed that is at least as high as the maximum speed stated on the product.



**Check that the blade to be fitted complies with the technical requirements and that it is well sharpened.** A sharp saw blade is an essential requirement for a perfect cut.

- Pull the battery out of the product to the rear.
- Clean the mounting flange and the clamping flange.
- Fit the mounting flange onto the drive spindle the right way round.
- Open the pivoting guard.
- Fit the new saw blade.
- Fit the outer clamping flange the right way round.
- Insert the hex key into the saw blade clamping screw.
- Press the drive spindle lock button.
- Secure the clamping flange with the clamping screw by turning the hex key in the direction opposite to the direction-of-rotation arrow.
  - ↳ The spindle lock button engages.
- Before using the power tool, check that the saw blade is correctly seated and tightened securely.

### 5.1.6 Adjusting the cutting depth 4

- Pull the battery out of the product to the rear.
- Release the cutting depth adjustment clamping lever.
- Lift the product in a scissor movement and set the desired cutting depth by closing the clamping lever.



The cutting depth should always be set to a depth approx. 5 to 10 mm greater than the thickness of the material to be cut.

### 5.1.7 Setting the cutting angle 5

- Pull the battery out of the product to the rear.
- Release the cutting angle adjustment clamping lever.
- Pivot the product into the desired position.
- Tighten the cutting angle adjustment clamping lever.

### 5.1.8 Sawing along a line 6



Secure the workpiece to prevent movement.

Position the workpiece so that the saw blade is free to rotate beneath it.

Check to ensure that the on/off switch on the product is in the "off" position.

Position the forward section of the saw's base plate on the workpiece but do not bring the blade into contact with the workpiece.

- Fit the battery into the product.
- Press and hold down the switch-on interlock and switch the product on by pressing the on/off button.
- Guide the product along the cutting line on the workpiece at a suitable speed.

### 5.1.9 Installing / adjusting the fence 7

- Pull the battery out of the product to the rear.



2. Screw the clamping screw into the base plate, leaving enough space to slide the fence through.
3. Slide the fence guide under the clamping screw.
4. Set the desired cutting width.
5. Tighten the clamping screw.

### 5.1.10 Fitting the guide rail adapter



The saw can be equipped with a guide rail adapter which is available as an accessory.

1. Remove the battery.
2. Remove the fence, if one is fitted.
3. Fit the base plate into the side retaining channels of the guide rail adapter.
4. Fully insert the base plate into the guide rail adapter.
5. Lock the guide rail adapter by pressing in the two sliders as far as they will go.

## 5.2 Work

### 5.2.1 Switching on

- ▶ Press and hold down the switch-on interlock and switch the product on by pressing the on/off button.

### 5.2.2 Switching off

- ▶ Release the on/off switch to stop the machine.

### 5.2.3 Longitudinal cuts at 0°

1. Place the saw on the guide rail so that the rib fits into the groove in the adapter.
2. Switch the product on. → page 26
3. Guide the product along the rail and through the workpiece at a suitable speed.

### 5.2.4 Longitudinal cuts at angles up to 50°

1. Set the angle.
2. Switch the product on. → page 26
3. Guide the saw along the guide rail with the outer edge of the guide rail adapter on the rib on the guide rail. The saw blade will otherwise collide with the guide rail.

### 5.2.5 Making cuts at an angle across the surface of the workpiece

1. Position the guide rail with the zero mark at the edge of the workpiece and then pivot the rail until the desired angle shown on the angle scale is opposite the zero mark. The cutting angle indicated is the angle of deviation from a straight, right-angled cut.
2. Secure the guide rail with the two screw clamps.
3. Switch the product on. → page 26
4. Guide the product along the rail and through the workpiece at a suitable speed.

### 5.2.6 Using the saw without a dust and chip removal system

1. Check that the sawdust is ejected without obstruction.
2. If required, the hose connector can be removed from the blade guard by slackening the hex socket screw with the hex key supplied with the product.

## 5.3 Procedure if the chip / dust channel is blocked

1. Pull the battery out of the product to the rear.
2. Clean the chip / dust channel.



Remove the saw blade if necessary.

3. Check for misalignment or binding of moving parts, breakage of parts and any other condition that may affect operation of the product.





## 6 Care and maintenance

### WARNING

#### Risk of injury with battery inserted !

- ▶ Always remove the battery before carrying out care and maintenance tasks!

#### Care and maintenance of the tool

- Carefully remove stubborn dirt.
- Clean the air vents carefully with a dry brush.
- Use only a slightly damp cloth to clean the casing. Do not use cleaning agents containing silicone as these can attack the plastic parts.

#### Care of the Li-ion batteries

- Keep the battery free from oil and grease.
- Use only a slightly damp cloth to clean the casing. Do not use cleaning agents containing silicone as these may attack the plastic parts.
- Avoid ingress of moisture.

#### Maintenance

- Check all visible parts and controls for signs of damage at regular intervals and make sure that they all function correctly.
- Do not operate the product if signs of damage are found or if parts malfunction. Have it repaired immediately by **Hilti Service**.
- After cleaning and maintenance, fit all guards or protective devices and check that they function correctly.

To help ensure safe and reliable operation, use only genuine Hilti spare parts and consumables. Spare parts, consumables and accessories approved by Hilti for use with the product can be found at your local **Hilti Store** or online at: [www.hilti.group](http://www.hilti.group).

### 6.1 Cleaning the safety guard

1. Remove the saw blade before cleaning the safety guard parts.
2. Clean the safety guard parts carefully with a dry brush.
3. Use a suitable tool to remove deposits or cuttings from the inside surfaces of the safety guard parts.
4. Fit the saw blade.

### 6.2 Checks after cleaning and maintenance

After cleaning or maintenance, check that all safety devices are fitted and that they function faultlessly.

- ▶ To check the pivoting guard, open the guard fully by moving the guard operating lever.
  - ↳ The pivoting guard must close quickly and completely when the guard operating lever is released.

## 7 Transport and storage of cordless tools

### Transport

#### CAUTION

#### Accidental starting during transport !

- ▶ Always transport your products with the batteries removed!
- ▶ Remove the battery.
- ▶ Never transport batteries in bulk form (loose, unprotected).
- ▶ Check the tool and batteries for damage before use after long periods of transport.

### Storage

#### CAUTION

#### Accidental damage caused by defective or leaking batteries !

- ▶ Always store your products with the batteries removed!
- ▶ Store the tool and batteries in a place that is as cool and dry as possible.



- ▶ Never store batteries in direct sunlight, on heating units or behind a window pane.
- ▶ Store the tool and batteries in a place where they cannot be accessed by children or unauthorized persons.
- ▶ Check the tool and batteries for damage before use after long periods of storage.

## 8 Troubleshooting

- ▶ If the trouble you are experiencing is not listed in this table or you are unable to remedy the problem by yourself, please contact **Hilti Service**.

### 8.1 The circular saw is not in working order.

Malfunction	Possible cause	Action to be taken
The LEDs indicate nothing.	The battery is not fully inserted.	▶ Insert the battery.
	The battery is discharged.	▶ Charge the battery.
	The battery is too hot or too cold.	▶ Bring the battery to the correct ambient temperature.
1 LED blinks.	The battery is discharged.	▶ Charge the battery.
	The battery is too hot or too cold.	▶ Bring the battery to the correct ambient temperature.
4 LEDs blink.	The circular saw was overloaded briefly.	▶ Release the control switch and then press it again.
	The overheating prevention cut-out has been activated.	▶ Allow the circular saw to cool down to cool down and clean the air vents.


### 8.2 The circular saw is in working order.

Trouble or fault	Possible cause	Action to be taken
The on/off button cannot be pressed, i.e. the button is locked.	Not a fault (safety function).	▶ Press the switch-on interlock.
Running speed suddenly drops considerably.	The battery is discharged.	▶ Charge the battery.
	Saw advance pressure is too high.	▶ Reduce advance pressure and switch the product back on.
The battery runs down more quickly than usual.	Battery condition is not optimal.	▶ Replace the battery.
The product doesn't restart by itself after the saw blade has stalled.	The overload cut-out has been activated.	▶ Press the switch-on interlock and the on/off button again.
The battery does not engage with an audible "double click".	The retaining lugs on the battery are dirty.	▶ Clean the retaining lugs and refit the battery.
The circular saw or battery gets very hot.	Electrical fault.	▶ Switch off the circular saw immediately. Remove the battery and keep it under observation. Allow the battery to cool down. Contact <b>Hilti service</b> .
	The product is overloaded (application limits exceeded).	▶ Select a tool that is suitable for its intended use.
No suction power or reduced suction power	The chip ejector channel is blocked.	▶ Clean the chip / dust channel. → page 26



## 9 Disposal

---

 Most of the materials from which **Hilti** tools and appliances are manufactured can be recycled. The materials must be correctly separated before they can be recycled. In many countries, your old tools, machines or appliances can be returned to **Hilti** for recycling. Ask **Hilti** Service or your Hilti representative for further information.

### Battery disposal

Improper disposal of batteries can result in health hazards from leaking gases or fluids.

- ▶ DO NOT send batteries through the mail!
- ▶ Cover the terminals with a non-conductive material (such as electrical tape) to prevent short circuiting.
- ▶ Dispose of your battery out of the reach of children.
- ▶ Dispose of the battery at your **Hilti Store**, or consult your local governmental garbage disposal or public health and safety resources for disposal instructions.



- 
- ▶ Do not dispose of power tools, electronic equipment or batteries as household waste!
- 

## 10 RoHS (Restriction of Hazardous Substances)

---

Click on the link to go to the table of hazardous substances: [qr.hilti.com/r4824](https://qr.hilti.com/r4824).

There is a link to the RoHS table, in the form of a QR code, at the end of this document.

## 11 Manufacturer's warranty

---

- ▶ Please contact your local **Hilti** representative if you have questions about the warranty conditions.



## 1 Indications relatives à la documentation

### 1.1 À propos de cette documentation

- Lire intégralement la présente documentation avant la mise en service. C'est la condition préalablement requise pour assurer la sécurité du travail et un maniement sans perturbations.
- Bien respecter les consignes de sécurité et les avertissements de la présente documentation ainsi que celles figurant sur le produit.
- Toujours conserver le mode d'emploi à proximité du produit et uniquement le transmettre à des tiers avec ce mode d'emploi.

### 1.2 Explication des symboles

#### 1.2.1 Avertissements

Les avertissements attirent l'attention sur des dangers liés à l'utilisation du produit. Les termes de signalisation suivants sont utilisés :

**DANGER**

**DANGER !**

- Pour un danger imminent qui peut entraîner de graves blessures corporelles ou la mort.

**AVERTISSEMENT**

**AVERTISSEMENT !**

- Pour un danger potentiel qui peut entraîner de graves blessures corporelles ou la mort.

**ATTENTION**

**ATTENTION !**

- Pour attirer l'attention sur une situation pouvant présenter des dangers entraînant des blessures corporelles légères ou des dégâts matériels.

#### 1.2.2 Symboles dans la documentation

Les symboles suivants sont utilisés dans la présente documentation :

	Lire le mode d'emploi avant d'utiliser l'appareil
	Pour des conseils d'utilisation et autres informations utiles
	Maniement des matériaux recyclables
	Ne pas jeter les appareils électriques et les accus dans les ordures ménagères

#### 1.2.3 Symboles dans les illustrations

Les symboles suivants sont utilisés dans les illustrations :

	Ces chiffres renvoient à l'illustration correspondante au début du présent mode d'emploi
	La numérotation détermine la séquence des étapes de travail dans l'image et peut se différencier de celles des étapes de travail dans le texte
	Les numéros de position sont utilisés dans l'illustration <b>Vue d'ensemble</b> et renvoient aux numéros des légendes dans la section <b>Vue d'ensemble du produit</b>
	Ce signe doit inviter à manier le produit en faisant particulièrement attention.

### 1.3 Symboles spécifiques au produit

#### 1.3.1 Symboles

Les symboles suivants peuvent être utilisés sur le produit :



$n_0$	Vitesse nominale à vide
	Courant continu
RPM	Tours par minute
$\varnothing$	Diamètre
	Lame de scie
	Transmission de données sans fil
Li-Ion	Accu lithium-ions
	Série de type d'accu Li-Ion Hilti utilisée. Observer les instructions au chapitre <b>Utilisation conforme à l'usage prévu</b> .

#### 1.4 Informations produit

Les produits sont destinés aux professionnels et ne doivent être utilisés, entretenus et réparés que par un personnel autorisé et formé. Ce personnel doit être spécialement instruit quant aux dangers inhérents à l'utilisation de l'appareil. Le produit et ses accessoires peuvent s'avérer dangereux s'ils sont utilisés de manière incorrecte par un personnel non qualifié ou de manière non conforme à l'usage prévu. La désignation du modèle et le numéro de série figurent sur sa plaque signalétique.

- ▶ Inscrivez le numéro de série dans le tableau suivant. Les informations produit vous seront demandées lorsque vous contactez nos revendeurs ou services après-vente.

##### Caractéristiques produit

Scie circulaire	SCW 22-A
Génération	01
N° de série	

#### 1.5 Déclaration de conformité

Nous déclarons sous notre seule et unique responsabilité que le produit décrit ici est conforme aux directives et normes en vigueur. Une copie de la Déclaration de conformité se trouve en fin de la présente documentation.

Pour obtenir les documentations techniques, s'adresser à :

Hilti Entwicklungsgesellschaft mbH | Zulassung Geräte | Hiltistraße 6 | 86916 Kaufering, DE

## 2 Sécurité

### 2.1 Indications générales de sécurité pour les appareils électriques

**⚠ AVERTISSEMENT Lire toutes les consignes de sécurité et instructions, illustrations et caractéristiques techniques, qui accompagnent cet outil électroportatif.** Tout manquement à l'observation des instructions suivantes risque de provoquer une électrocution, un incendie et/ou de graves blessures.

**Les consignes de sécurité et instructions doivent être intégralement conservées pour les utilisations futures.**

La notion d'« outil électroportatif » mentionnée dans les consignes de sécurité se rapporte à des outils électriques raccordés au secteur (avec câble d'alimentation) et à des outils électriques sur accu (sans câble d'alimentation).

#### Sécurité sur le lieu de travail

- ▶ **Conserver la zone de travail propre et bien éclairée.** Un lieu de travail en désordre ou mal éclairé augmente le risque d'accidents.
- ▶ **Ne pas faire fonctionner les outils électriques en atmosphère explosive et où se trouvent des liquides, des gaz ou poussières inflammables.** Les outils électriques produisent des étincelles qui peuvent enflammer les poussières ou les fumées.



- ▶ **Maintenir les enfants et les personnes présentes à l'écart pendant l'utilisation de l'outil électroportatif.** En cas d'inattention il y a risque de perdre le contrôle de l'appareil.

### Sécurité relative au système électrique

- ▶ **La fiche de secteur de l'outil électroportatif doit être adaptée à la prise de courant. Ne jamais modifier la fiche de quelque façon que ce soit. Ne pas utiliser d'adaptateurs avec des outils électriques à branchement de terre.** Des fiches non modifiées et des prises de courant adaptées réduiront le risque de choc électrique.
- ▶ **Éviter le contact physique avec des surfaces mises à la terre tels que tuyaux, radiateurs, cuisinières et réfrigérateurs.** Il y a un risque élevé de choc électrique au cas où votre corps serait relié à la terre.
- ▶ **Ne pas exposer les outils électroportatifs à la pluie ou à l'humidité.** La pénétration d'eau à l'intérieur d'un outil électroportatif augmentera le risque d'un choc électrique.
- ▶ **Ne jamais utiliser le câble de raccordement à d'autres fins que celles prévues, telles que pour porter, accrocher ou débrancher l'outil électroportatif de la prise de courant. Maintenir le câble de raccordement à l'écart de la chaleur, des parties grasses, des bords tranchants ou des parties en mouvement.** Des câbles de raccordement endommagés ou emmêlés augmentent le risque de choc électrique.
- ▶ **Si l'outil électroportatif est utilisé à l'extérieur, utiliser uniquement des câbles de rallonge homologués pour les applications extérieures.** L'utilisation d'un câble de rallonge homologué pour les applications extérieures réduit le risque d'un choc électrique.
- ▶ **Si l'utilisation de l'outil électrique dans un environnement humide ne peut pas être évitée, utiliser un interrupteur de protection contre les courants de court-circuit.** L'utilisation d'un tel interrupteur de protection réduit le risque d'une décharge électrique.

### Sécurité des personnes

- ▶ **Rester vigilant, surveiller ce que l'on fait. Faire preuve de bon sens en utilisant l'outil électroportatif. Ne pas utiliser l'outil électroportatif en étant fatigué ou sous l'emprise de l'alcool, de drogues ou de médicaments.** Un moment d'inattention lors de l'utilisation de l'outil électroportatif peut entraîner des blessures graves.
- ▶ **Utiliser un équipement de protection personnel et toujours porter une protection pour les yeux.** Les équipements de protection personnels tels que masque antipoussière, chaussures de sécurité antidérapantes, casque de protection ou protection acoustique suivant l'utilisation de l'outil électroportatif, réduiront le risque de blessures des personnes.
- ▶ **Éviter une mise en service par mégarde. S'assurer que l'outil électroportatif est arrêté avant de le brancher à la source de courant et/ou à l'accu, de le prendre ou de le porter.** Le fait de porter l'outil électroportatif avec le doigt sur l'interrupteur ou de brancher l'appareil sur la source de courant lorsque l'interrupteur est en position de fonctionnement peut entraîner des accidents.
- ▶ **Retirer tout outil de réglage ou toute clé avant de mettre l'outil électroportatif en fonctionnement.** Une clé ou un outil se trouvant sur une partie en rotation peut causer des blessures.
- ▶ **Adopter une bonne posture. Veiller à toujours garder une position stable et équilibrée.** Cela permet un meilleur contrôle de l'outil électroportatif dans des situations inattendues.
- ▶ **S'habiller de manière adaptée. Ne pas porter de vêtements amples ni de bijoux. Garder les cheveux, les vêtements et les gants à distance des parties en mouvement.** Des vêtements amples, des bijoux ou des cheveux longs peuvent être happés par des parties en mouvement.
- ▶ **Si des dispositifs servant à aspirer ou à recueillir les poussières doivent être utilisés, s'assurer qu'ils sont effectivement raccordés et correctement utilisés.** L'utilisation d'un dispositif d'aspiration de la poussière peut réduire les risques dus aux poussières.
- ▶ **Ne pas sous-estimer les mesures de sécurité à prendre et ne pas ignorer sciemment les règles de sécurité applicables aux outils électriques, même si l'on est utilisateur chevronné après de fréquentes utilisations de l'outil électroportatif.** Un manque d'attention peut conduire à de graves blessures en quelques fractions de seconde.

### Utilisation et maniement de l'outil électroportatif

- ▶ **Ne pas forcer l'appareil. Utiliser l'outil électroportatif adapté au travail à effectuer.** Un outil électroportatif approprié réalisera mieux le travail et de manière plus sûre au régime pour lequel il a été conçu.
- ▶ **Ne pas utiliser d'outil électroportatif dont l'interrupteur est défectueux.** Tout outil électroportatif qui ne peut plus être mis en ou hors fonctionnement est dangereux et doit être réparé.
- ▶ **Débrancher la fiche de la prise de courant et/ou l'accu amovible avant d'effectuer des réglages sur l'appareil, de changer les accessoires, ou de ranger l'appareil.** Cette mesure de précaution empêche une mise en fonctionnement par mégarde de l'outil électroportatif.
- ▶ **Conserver les outils électroportatifs non utilisés hors de portée des enfants. Ne permettre l'utilisation de l'appareil à aucune personne qui ne soit pas familiarisée avec celui-ci ou qui n'a**



**pas lu ces instructions.** Les outils électroportatifs sont dangereux lorsqu'ils sont entre les mains de personnes non initiées.

- ▶ **Prendre soin des outils électroportatifs et des accessoires. Vérifier que les parties en mouvement fonctionnent correctement et qu'elles ne sont pas coincées, et contrôler si des parties sont cassées ou endommagées de sorte que le bon fonctionnement de l'outil électroportatif s'en trouve entravé. Faire réparer les parties endommagées avant d'utiliser l'appareil.** De nombreux accidents sont dus à des outils électroportatifs mal entretenus.
- ▶ **Garder les outils de coupe affûtés et propres.** Des outils destinés à couper correctement entretenus avec des arêtes de coupe tranchantes sont moins susceptibles de bloquer et sont plus faciles à contrôler.
- ▶ **L'outil électroportatif, les accessoires, les outils amovibles, etc. doivent être utilisés conformément à ces instructions. Tenir également compte des conditions de travail et du travail à réaliser.** L'utilisation des outils électroportatifs à d'autres fins que celles prévues peut entraîner des situations dangereuses.
- ▶ **Veiller à ce que les poignées et surfaces de préhension soient toujours être sèches, propres et exemptes de traces de graisse ou d'huile.** Avec des poignées et surfaces de préhension glissantes, la sécurité et le contrôle de l'outil électroportatif ne peuvent être assurés dans des situations inopinées.

#### Utilisation et maniement de l'outil sur accu

- ▶ **Ne charger les accus que dans des chargeurs recommandés par le fabricant.** Si un chargeur approprié à un type spécifique d'accus est utilisé avec des accus non recommandés pour celui-ci, il y a risque d'incendie.
- ▶ **Dans les outils électroportatifs, utiliser uniquement les accus spécialement prévus pour ceux-ci.** L'utilisation de tout autre accu peut entraîner des blessures et des risques d'incendie.
- ▶ **Tenir l'accu non utilisé à l'écart de tous objets métalliques tels qu'agrafes, pièces de monnaie, clés, clous, vis ou autres, étant donné qu'un pontage peut provoquer un court-circuit.** Un court-circuit entre les contacts d'accu peut provoquer des brûlures ou un incendie.
- ▶ **En cas d'utilisation abusive, du liquide peut sortir de l'accu. Éviter tout contact avec ce liquide. En cas de contact par mégarde, rincer soigneusement avec de l'eau. Au cas où le liquide rentrerait dans les yeux, consulter en plus un médecin.** Le liquide qui sort de l'accu peut entraîner des irritations de la peau ou causer des brûlures.
- ▶ **Ne pas utiliser d'accu endommagé ou modifié.** Des accus endommagés ou modifiés peuvent avoir un comportement imprévisible et provoquer un incendie, une explosion ou engendrer un risque de blessures.
- ▶ **Ne jamais exposer l'accu au feu ou à des températures trop élevées.** Le feu ou des températures supérieures à 130 °C (265 °F) peuvent provoquer une explosion.
- ▶ **Suivre toutes les instructions de charge et ne jamais charger l'accu ou l'outil sur accu hors de la plage de températures spécifiée dans le manuel d'utilisation.** Une charge inappropriée ou hors de la plage de températures spécifiée risque d'endommager l'accu et accroître le risque d'incendie.

#### Service

- ▶ **L'outil électroportatif doit uniquement être réparé par un personnel qualifié et seulement avec des pièces de rechange d'origine.** Ceci permet d'assurer la sécurité de l'appareil.
- ▶ **Ne jamais entretenir d'accus endommagés.** Toutes les opérations d'entretien sur des accus doivent exclusivement être réalisées par le fabricant ou un prestataire de service client agréé.

## 2.2 Instructions de sécurité pour toutes les scies

### Procédure de sciage

- ▶ **⚠ DANGER : ne pas approcher les mains de la zone de coupe et de la lame. Garder la deuxième main sur la poignée auxiliaire ou sur le boîtier du moteur.** Si les deux mains tiennent la scie, elles ne peuvent pas être coupées par la lame.
- ▶ **Ne pas passer les mains sous la pièce à travailler.** Le capot ne peut pas protéger l'opérateur de la lame sous la pièce à travailler.
- ▶ **Ajuster la profondeur de coupe à l'épaisseur de la pièce à travailler.** Il faut que moins de la totalité d'une dent soit visible sous la pièce à travailler.
- ▶ **Ne jamais tenir la pièce à travailler dans les mains ou sur les jambes. S'assurer que la pièce à travailler se trouve sur une plate-forme stable.** Il est important que la pièce à travailler soit soutenue convenablement afin de minimiser l'exposition du corps, le grippage de la lame et le risque de perte de maîtrise.
- ▶ **Maintenir l'outil uniquement par les surfaces de prise isolantes si l'outil coupant en marche peut être en contact avec des conducteurs cachés.** Le contact avec un fil sous tension mettra également sous tension les parties métalliques exposées de l'outil et provoquera un choc électrique sur l'opérateur.



- ▶ **Pour les coupes longitudinales, toujours utiliser un guide parallèle ou un guide à bords droits.** Cela améliore la précision de la coupe et réduit le risque de grippage de la lame.
- ▶ **Toujours utiliser des lames dont la taille et la forme des alésages de centrage sont convenables (par exemple en étoile ou ronds).** Les lames qui ne correspondent pas aux éléments de montage de la scie se décentreront, provoquant une perte de maîtrise.
- ▶ **Ne jamais utiliser de rondelles ou de boulons de lames endommagés ou inadaptés.** Les rondelles et les boulons de lames ont été spécialement conçus pour votre scie, afin de garantir une performance optimale et une sécurité de fonctionnement.

#### **Recul – Causes et instructions de sécurité correspondantes**

- Le recul est une réaction soudaine observée sur une lame de scie pincée, bloquée ou mal alignée, faisant sortir la scie de la pièce à travailler de manière incontrôlée, dans la direction de l'opérateur ;
- lorsque la lame est pincée ou grippée dans le fond du trait de scie, elle se bloque et la force du moteur renvoie soudainement la scie vers l'opérateur ;
- Si la lame se tord ou est mal alignée lors de la coupe, les dents du bord arrière peuvent creuser la face supérieure du bois, de sorte que la lame sort du trait de scie et est projetée vers l'opérateur.

Le recul est le résultat d'un mauvais usage de la scie. Il peut être évité en prenant les précautions adéquates décrites ci-dessous.

- ▶ **Maintenir la scie avec les deux mains et positionner les bras de façon à résister aux forces de recul. Positionner le corps d'un côté de la lame, mais pas dans son alignement.** Le recul peut faire revenir la scie en arrière, mais les forces de recul peuvent être maîtrisées par l'opérateur si les précautions adéquates sont prises.
- ▶ **Lorsque la lame est grippée ou lorsqu'une coupe est interrompue pour quelle que raison que ce soit, arrêter la scie et la maintenir immobile dans le matériau jusqu'à l'arrêt complet de la lame. Ne jamais essayer de retirer la scie de la pièce à travailler ou de tirer la scie en arrière pendant que la lame est en mouvement ou que le recul peut se produire.** Rechercher la cause du grippage de la lame et prendre des mesures correctives pour l'empêcher.
- ▶ **Lors de la remise en marche d'une scie dans la pièce à travailler, centrer la lame dans le trait de scie, de sorte que les dents ne soient pas rentrées dans le matériau.** Si la lame est grippée, elle peut venir chevaucher la pièce à travailler ou provoquer un recul au moment de la remise en marche de la scie.
- ▶ **Placer les panneaux de grande taille sur un support afin de minimiser le risque de grippage de la lame et de recul.** Les grands panneaux ont tendance à fléchir sous leur propre poids. Les panneaux doivent reposer sur des supports des deux côtés, près de la ligne de coupe et près du bord du panneau.
- ▶ **Ne pas utiliser de lames émoussées ou endommagées.** Les lames non aiguisées ou mal fixées produisent un trait de scie rétréci, ce qui provoque ainsi des frottements excessifs, le grippage de la lame et un recul.
- ▶ **Avant le sciage, vérifier le serrage des réglages de la profondeur de coupe et de l'angle de coupe.** Si les réglages varient pendant la coupe, cela peut provoquer un grippage et un recul.
- ▶ **Travailler avec d'autant plus de prudence pour découper des parois existantes ou d'autres zones sans visibilité.** La lame plongeante risque de se coincer dans des objets cachés et de provoquer un recul.

#### **Fonctionnement du capot inférieur**

- ▶ **Vérifier la fermeture du capot inférieur avant chaque utilisation. Ne pas utiliser la scie si le capot inférieur ne se déplace pas librement et ne se ferme pas instantanément. Ne jamais bloquer ou attacher le capot inférieur en position ouverte.** Si la scie tombe accidentellement, le capot inférieur risque de se déformer. Ouvrir le capot à l'aide de la poignée de rappel et s'assurer qu'il bouge librement et n'est pas en contact avec la lame ni avec d'autres parties, à tous les angles et profondeurs de coupe.
- ▶ **Vérifier le bon fonctionnement du ressort du capot inférieur. Si le capot inférieur et son ressort ne fonctionnent pas correctement, il faut faire réviser la scie avant utilisation.** Le capot peut fonctionner lentement en raison d'éléments endommagés, de dépôts agglutinés ou de l'accumulation de sciures.
- ▶ **Ouvrir le capot inférieur manuellement seulement pour des coupes spéciales telles que les "coupes plongeantes" et les "coupes complexes". Ouvrir le capot inférieur à l'aide de la poignée de rappel et le relâcher dès que la lame de scie entre dans la pièce à travailler.** Pour toutes les autres découpes, le capot inférieur doit fonctionner automatiquement.
- ▶ **Avant de poser la scie sur un établi ou sur le sol, toujours vérifier que le capot inférieur recouvre la lame.** Une lame non protégée et continuant à fonctionner par inertie entraînera la scie en arrière et coupera alors tout ce qui se trouve sur sa trajectoire. Tenir compte du temps qu'il faut à la lame pour s'arrêter complètement.





## 2.3 Consignes de sécurité supplémentaires

### Sécurité des personnes

- ▶ **Toute manipulation ou modification de l'appareil est interdite.**
- ▶ **Toujours tenir l'appareil des deux mains par les poignées prévues à cet effet. Veiller à ce que les poignées soient toujours sèches, propres et exemptes de traces de graisse et d'huile.**
- ▶ **Porter un casque antibruit.** Le bruit peut entraîner des pertes auditives.
- ▶ **Si l'appareil fonctionne sans dispositif d'aspiration de la poussière et si le travail effectué dégage de la poussière, porter un masque respiratoire léger.**
- ▶ **Utiliser l'appareil uniquement avec les dispositifs de sécurité correspondants.**
- ▶ **Faire régulièrement des pauses et des exercices de relaxation et de massage des doigts pour favoriser l'irrigation sanguine dans les doigts.**
- ▶ **L'appareil n'est pas destiné à être utilisé par des personnes affaiblies sans encadrement.**
- ▶ **L'appareil doit être tenu à l'écart des enfants.**
- ▶ **Le produit doit seulement être mis en marche sur le lieu de travail.**
- ▶ **Sortir l'accu de l'appareil pour le stockage et le transport de l'appareil.**
- ▶ **Ne pas utiliser le produit au-dessus de la tête.**
- ▶ **Ne pas freiner le produit en exerçant une contre-pression latérale contre la lame de scie.**
- ▶ **La surface de coupe doit être libre de tout obstacle. Ne pas scier des vis, clous, etc.**
- ▶ **Ne pas toucher le flasque de serrage et la vis de serrage pendant que l'appareil est en marche.**
- ▶ **Ne jamais appuyer sur le bouton-poussoir de blocage de la broche lorsque la lame de scie est en rotation.**
- ▶ **Ne pas diriger l'appareil vers quelqu'un.**
- ▶ **Adapter la force d'avance à la lame de scie et au matériau travaillé de sorte que la lame de scie ne se bloque pas et, le cas échéant, ne provoque un contrecoup.**
- ▶ **Éviter toute surchauffe des pointes des dents de scie.**
- ▶ **Lors du sciage de matériaux plastiques, éviter de faire fondre le plastique.**
- ▶ Les poussières de matériaux telles que des peintures contenant du plomb, certains types de bois, du béton / de la maçonnerie / des pierres naturelles qui contiennent du quartz ainsi que des minéraux et des métaux peuvent être nuisibles à la santé. Le contact ou l'aspiration de poussière peut provoquer des réactions allergiques et/ou des maladies respiratoires de l'utilisateur ou de toute personne se trouvant à proximité. Certaines poussières, telles que des poussières de chêne ou de hêtre, sont considérées comme cancérogènes, en particulier lorsqu'elles sont combinées à des additifs destinés au traitement du bois (chromate, produit de protection du bois). Les matériaux contenant de l'amiante doivent seulement être manipulés par un personnel spécialisé. **Utiliser si possible un dispositif d'aspiration de poussière. Pour une aspiration de poussière efficace, il convient d'utiliser un dépoussiéreur mobile adéquat. Le cas échéant, porter un masque antipoussière adapté au type de poussière considérée. Veiller à ce que le poste de travail soit bien ventilé. Respecter les prescriptions locales en vigueur qui s'appliquent aux matériaux travaillés.**
- ▶ **Avant le début du travail, prendre connaissance de la classe de risque de la poussière générée lors des travaux. Utiliser un aspirateur avec une classification de sécurité autorisée officiellement et conforme aux dispositions locales concernant les poussières.**
- ▶ **Observer les exigences en matière de sécurité nationales en vigueur.**

### Sécurité relative au système électrique

- ▶ **Avant d'entamer le travail, vérifier, par exemple à l'aide d'un détecteur de métaux, qu'il n'y a pas de câbles ou gaines électriques, tuyaux de gaz ou d'eau cachés dans la zone d'intervention.** Toutes pièces métalliques extérieures de l'appareil peuvent devenir conductrices, par exemple, lorsqu'un câble électrique est endommagé par inadvertance. Cela peut entraîner un grave danger d'électrocution.

### Utilisation et emploi soigneux des accus

- ▶ **Respecter les directives spécifiques relatives au transport, au stockage et à l'utilisation des blocs-accus Li-Ion.**
- ▶ **Ne pas exposer les accus à des températures élevées ni au feu.** Il y a risque d'explosion.
- ▶ **Les accus ne doivent pas être démontés, écrasés, chauffés à une température supérieure à 80 °C (176 °F) ou jetés au feu.** Sinon, il y a risque d'incendie, d'explosion et de brûlure.
- ▶ **Les accus endommagés (p. ex. accus fissurés, pièces cassées, contacts tordus, déformés vers l'intérieur et/ou l'extérieur) ne doivent plus être chargés ni utilisés.**
- ▶ **Ne pas utiliser les accus comme source d'énergie pour d'autres appareils non spécifiés.**



- ▶ Si l'accu est trop chaud pour être touché, il est probablement défectueux. **Déposer l'appareil à un endroit non inflammable d'où l'accu peut être surveillé, suffisamment loin de matériaux potentiellement inflammables et le laisser refroidir. Contacter le S.A.V. Hilti une fois l'accu refroidi.**

## **2.4 Consignes de sécurité supplémentaires spécifiques aux scies circulaires**

- ▶ Uniquement amener la scie circulaire à l'état mis en marche contre la pièce travaillée.
  - ↳ La surface de coupe doit être libre de tout obstacle, en haut et en bas. Ne pas scier des vis, clous ou objets analogues.
- ▶ Ne jamais travailler avec une scie circulaire au plafond ou au-dessus de la tête.
- ▶ Ne jamais freiner la lame de scie en exerçant une contre-pression latérale.
- ▶ Éviter toute surchauffe des pointes des dents de scie.
- ▶ Toujours utiliser la lame de scie adaptée au matériau support à scier.

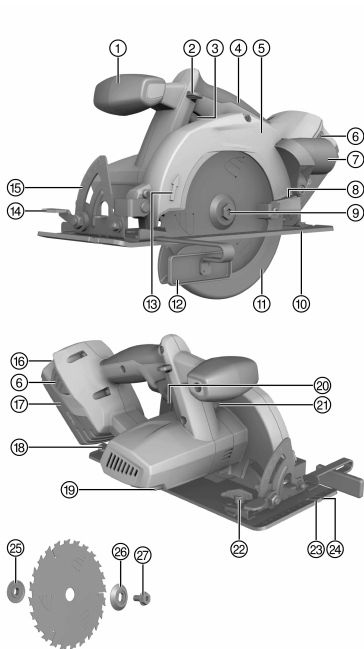
## **2.5 Utilisation et emploi soigneux des batteries**

- ▶ Respecter les directives spécifiques relatives au transport, au stockage et à l'utilisation des batteries li-ion.
- ▶ Ne pas exposer les batteries à des températures élevées, ni au rayonnement direct du soleil ou au feu.
- ▶ Les batteries ne doivent pas être démontées, écrasées, chauffées à une température supérieure à 80 °C ou jetées au feu.
- ▶ Ne jamais utiliser ni charger d'accus qui ont subi un choc électrique, qui sont tombés de plus d'un mètre ou qui ont été endommagés d'une manière quelconque. Si tel est le cas, il convient de contacter le **S.A.V Hilti**.
- ▶ Si la batterie est trop chaude pour être touché, elle peut être défectueuse. Déposer le produit à un endroit non inflammable d'où il peut être surveillé, à une distance suffisante de matériaux inflammables et le laisser refroidir. Si tel est le cas, il convient de contacter le **S.A.V Hilti**.



### 3 Description

#### 3.1 Vue d'ensemble du produit 1



- ① Poignée supplémentaire
- ② Blocage anti-démarrage
- ③ Interrupteur Marche / Arrêt
- ④ Poignée
- ⑤ Carter de protection
- ⑥ Boutons de déverrouillage avec fonction supplémentaire d'activation de l'indicateur de l'état de charge
- ⑦ Raccord (canal à copeaux)
- ⑧ Levier de commande du capot de protection oscillant
- ⑨ Broche d'entraînement
- ⑩ Plaque de base
- ⑪ Capot de protection oscillant
- ⑫ Butée parallèle
- ⑬ Flèche indiquant le sens de rotation
- ⑭ Levier de blocage pour réglage de l'angle de coupe
- ⑮ Échelle d'angle de coupe
- ⑯ Affichage de l'état de charge et des défauts
- ⑰ Accu
- ⑱ Levier de blocage pour réglage de la profondeur de coupe
- ⑲ Clé pour vis à tête six pans creux
- ⑳ Échelle de profondeur de coupe
- ㉑ Bouton de blocage de la broche
- ㉒ Vis de blocage pour la butée parallèle
- ㉓ Repère de coupe 45°
- ㉔ Repère de coupe 0°
- ㉕ Flasque support
- ㉖ Flasque de serrage
- ㉗ Vis de serrage

#### 3.2 Utilisation conforme à l'usage prévu

Le produit décrit est une scie circulaire sans fil. Il est destiné aux travaux de sciage dans le bois ou des matières analogues au bois, des plastiques, des panneaux-plan, du placoplâtre et des matériaux composites. La scie circulaire manuelle est équipée d'un raccord amovible pour un aspirateur/dispositif d'aspiration de poussières en option, prévu pour les tuyaux flexibles d'aspiration courants. Un adaptateur approprié peut être requis pour raccorder le tuyau de l'aspirateur à la scie.

- ▶ Ne pas utiliser les lames de scie dont les caractéristiques techniques indiquées (par ex. diamètre, vitesse de rotation, épaisseur) ne correspondent pas, ni les disques à tronçonner / à ébarber et les lames de scie en acier à coupe rapide fortement allié (acier HSS). Ne pas scier les métaux.
- ▶ Ne pas utiliser le produit pour scier des branches et des troncs d'arbres.
- ▶ Pour ce produit, utiliser exclusivement les accus Li-Ion **Hilti** de la série B 22.
- ▶ Pour ces accus, utiliser exclusivement les chargeurs **Hilti** de la série C4/36.

#### 3.3 Affichage de l'accu Li-Ion

L'état de charge de l'accu Li-Ion ainsi que les dysfonctionnements de l'appareil sont signalés par le biais de l'affichage de l'accu Li-Ion. L'état de charge de l'accu Li-Ion peut être visualisé en appuyant légèrement sur l'un des deux boutons de déverrouillage.

État	Signification
4 LED allumées.	État de charge : 75 % à 100 %



État	Signification
3 LED allumées.	État de charge : 50 % à 75 %
2 LED allumées.	État de charge : 25 % à 50 %
1 LED allumée.	État de charge : 10 % à 25 %
1 LED clignote, l'appareil est fonctionnel.	État de charge : < 10 %
1 LED clignote, l'appareil n'est pas fonctionnel.	L'accu surchauffe ou est complètement déchargé.
4 LED clignotent, l'appareil n'est pas fonctionnel.	Charge excessive ou surchauffe de l'appareil.

**i** Il n'est pas possible d'interroger l'indicateur de l'état de charge lorsque le variateur électronique de vitesse est actionné et jusqu'à 5 secondes après avoir relâché le variateur électronique de vitesse. Si les LED de l'affichage de l'accu clignotent, se reporter au chapitre Aide au dépannage.

### 3.4 Butée parallèle

La butée parallèle à bras unique permet d'effectuer des coupes exactes le long d'une arête de la pièce travaillée, resp. de couper des formes de dimensions identiques.

La butée parallèle peut être montée des deux côtés de la semelle.

### 3.5 Éléments fournis

Scie circulaire, lame de scie, vis à tête six pans creux, butée parallèle, raccord pour aspirateur, mode d'emploi.

**i** Vous trouverez les pièces de rechange, consommables et accessoires autorisés convenant pour votre produit dans le centre **Hilti Store** ou sous : [www.hilti.group](http://www.hilti.group) | ÉTATS-UNIS : [www.hilti.com](http://www.hilti.com)

### 3.6 Accessoires

Flasque de serrage, flasque support, vis de serrage.

## 4 Caractéristiques techniques

### 4.1 Scie circulaire

	SCW 22-A
Tension de référence	21,6 V
Poids selon la procédure EPTA 01	4,1 kg
Diamètre de lame de scie prescrit	160 mm ... 165 mm
Épaisseur du corps de lame	0,5 mm ... 1,5 mm
Largeur de coupe	1,5 mm ... 2 mm
Alésage de fixation de la lame de scie	20 mm
Vitesse de rotation à vide de référence	4.000 tr/min
Profondeur de coupe maximale	57 mm
Angle de coupe oblique	0° ... 50°
Température de service	-10 °C ... 50 °C
Température de stockage (sans accu)	-30 °C ... 70 °C

### 4.2 Batterie

Tension nominale de l'accu	21,6 V
Température ambiante en cours de service	-17 °C ... 60 °C
Température de stockage	-20 °C ... 40 °C
Température de l'accu au début de la charge	-10 °C ... 45 °C



### 4.3 Valeurs d'émissions acoustiques et de vibrations déterminées conformément à EN 62841

Les valeurs de pression acoustique et de vibrations triaxiales mentionnées dans ces instructions ont été mesurées conformément à un procédé de mesure normalisé et peuvent être utilisées comme base de comparaison entre outils électroportatifs. Elles servent également à une évaluation préalable de l'exposition aux bruits et aux vibrations. Les indications fournies correspondent aux principales applications de l'outil électroportatif. Ces données peuvent néanmoins différer si l'outil électroportatif est utilisé pour d'autres applications, avec des outils à monter différents ou que l'entretien s'avère insuffisant. Ceci peut augmenter considérablement les contraintes d'exposition dans tout l'espace de travail. Pour une évaluation précise des expositions, il convient également de prendre en compte les temps durant lesquels l'appareil est arrêté ou marche à vide. Ceci peut réduire considérablement les contraintes d'exposition dans tout l'espace de travail. Par ailleurs, il convient de prendre des mesures de sécurité supplémentaires en vue de protéger l'utilisateur des effets du bruit et/ou des vibrations, telles que : bien entretenir l'outil électroportatif ainsi que les outils à monter, maintenir les mains chaudes, optimiser l'organisation des opérations.

#### Valeurs d'émissions acoustiques déterminées conformément à EN 62841

	SCW 22-A
Niveau de puissance acoustique ( $L_{WA}$ )	103 dB(A)
Incertitude sur le niveau de puissance acoustique ( $K_{WA}$ )	3 dB(A)
Niveau de puissance acoustique ( $L_{pA}$ )	92 dB(A)
Incertitude sur le niveau de pression acoustique ( $K_{pA}$ )	3 dB(A)

#### Valeurs totales de vibrations (somme vectorielle des vibrations triaxiales) mesurées selon EN 62841

	SCW 22-A
Valeurs d'émission de vibrations de sciage dans le bois ( $A_{h, w}$ )	0,76 m/s <sup>2</sup>
Incertitude (K)	1,5 m/s <sup>2</sup>

## 5 Utilisation

### 5.1 Préparatifs

#### 5.1.1 Recharge de l'accu

1. Avant de commencer la charge, lire le mode d'emploi du chargeur.
2. Veiller à ce que les contacts de l'accu et du chargeur sont propres et secs.
3. Charger l'accu à l'aide d'un chargeur homologué.

#### 5.1.2 Introduction de l'accu

#### ATTENTION

#### Risque de blessures du fait d'un court-circuit ou de la chute de l'accu !

- ▶ Avant d'insérer l'accu dans l'appareil, s'assurer que les contacts de l'accu et les contacts sur le produit sont exempts de corps étrangers.
- ▶ S'assurer que l'accu s'encliquette toujours correctement.

1. L'accu doit être entièrement chargé avant la première mise en service.
2. Insérer l'accu dans l'appareil jusqu'à ce qu'il s'encliquette avec un clic audible.
3. Vérifier que l'accu est bien en place.

#### 5.1.3 Retrait de l'accu

1. Appuyer sur les boutons de déverrouillage de l'accu.
2. Retirer l'accu hors de l'appareil.

#### 5.1.4 Démontage de la lame de scie 2

#### AVERTISSEMENT

**Risque de brûlures** Danger engendré par l'outil très chaud, le flasque de serrage ou les vis de serrage et arêtes tranchantes des lames de scie.

- ▶ Utiliser des gants de protection pour changer d'outil.

1. Extraire l'accu du produit vers l'arrière.



2. Monter la clé pour vis à tête six pans creux sur la vis de serrage pour la lame de scie.
3. Appuyer sur le bouton de blocage de la broche et le maintenir enfoncé.
4. À l'aide de la clé pour vis à tête six pans creux, tourner la vis de serrage de la lame de scie jusqu'à ce que le bouton de blocage de la broche s'encliquette complètement.
5. Desserrer la vis de serrage à l'aide de la clé pour vis à tête six pans creux en tournant dans le sens indiqué par la flèche.
6. Enlever la vis de serrage et le flasque de serrage extérieur.
7. Ouvrir le capot de protection oscillant en l'inclinant et enlever la lame de scie.



Si nécessaire, le flasque support peut être enlevé à des fins de nettoyage.

### 5.1.5 Montage de la lame de scie



#### ATTENTION

**Risque d'endommagement !** Des lames de scie inappropriées ou mal mises en place risquent d'endommager la scie.

- ▶ Utiliser uniquement des lames de scie qui conviennent pour cette scie. Respecter le sens de la flèche sur la lame de scie.
- ▶ N'utiliser que des lames de scie dont la vitesse de rotation autorisée soit au moins égale à la vitesse de rotation maximale indiquée sur le produit.



**S'assurer que la lame de scie à monter correspond aux exigences techniques et est bien aiguisée.** Une lame de scie aiguisée est une condition préalable à une coupe parfaite.

1. Extraire l'accu du produit vers l'arrière.
2. Nettoyer le flasque support et le flasque de serrage.
3. Monter le flasque support sur la broche d'entraînement selon l'orientation appropriée.
4. Ouvrir le capot de protection oscillant.
5. Insérer la nouvelle lame de scie.
6. Monter le flasque de serrage extérieur selon l'orientation appropriée.
7. Monter la clé pour vis à tête six pans creux sur la vis de serrage pour la lame de scie.
8. Appuyer sur le bouton de blocage de la broche.
9. Fixer le flasque de serrage avec la vis de serrage en tournant la clé pour vis à tête six pans creux dans le sens inverse de la flèche.
  - ↳ Le bouton de blocage de la broche s'encliquette.
10. Avant la mise en service, vérifier que la lame de scie est bien et correctement en place.

### 5.1.6 Réglage de la profondeur de coupe

1. Extraire l'accu du produit vers l'arrière.
2. Desserrer le levier de blocage du réglage de la profondeur de coupe.
3. Soulever le produit avec un mouvement de cisaillement et régler la profondeur de coupe en serrant à fond le levier de blocage.



La profondeur de coupe réglée devrait toujours être choisie environ 5 à 10 mm plus grande que l'épaisseur du matériau à scier.

### 5.1.7 Réglage de l'angle de coupe

1. Extraire l'accu du produit vers l'arrière.
2. Desserrer le levier de blocage du réglage de l'angle de coupe.
3. Basculer le produit dans la position souhaitée.
4. Serrer à fond le levier de blocage du réglage de l'angle de coupe.



### 5.1.8 Sciage avec indicateur de coupe 3



Bloquer la pièce travaillée afin qu'elle ne glisse pas.

Disposer la pièce travaillée de sorte que la lame de scie tourne librement sous la pièce.

S'assurer que l'interrupteur Marche / Arrêt du produit est sur arrêt.

Placer le produit avec la semelle sur la pièce travaillée de sorte que la lame de scie ne touche pas encore la pièce.

1. Insérer l'accu dans le produit.
2. Mettre le produit en marche tout en appuyant sur l'interrupteur Marche / Arrêt avec le blocage anti-démarrage activé.
3. Guider le produit à la cadence de travail appropriée le long du guidage à travers la pièce travaillée.

### 5.1.9 Montage / réglage de la butée parallèle 7

1. Extraire l'accu du produit vers l'arrière.
2. Tourner la vis de blocage dans la semelle juste assez pour qu'il y ait encore suffisamment de place pour insérer la butée parallèle.
3. Faire glisser le guide de la butée parallèle sous la vis de blocage.
4. Régler la largeur de coupe souhaitée.
5. Serrer la vis de blocage à fond.

### 5.1.10 Montage de l'adaptateur de rail de guidage 8



La scie peut être équipée d'un adaptateur de rail de guidage disponible en tant qu'accessoire.

1. Retirer l'accu.
2. Le cas échéant, retirer la butée parallèle si elle est montée.
3. Guider la semelle dans les réglettes de maintien latérales de l'adaptateur de rail de guidage.
4. Introduire complètement la semelle dans l'adaptateur de rail de guidage.
5. Verrouiller l'adaptateur de rail de guidage en poussant les deux coulisseaux jusqu'en butée.

## 5.2 Travail

### 5.2.1 Mise en marche

- ▶ Mettre le produit en marche tout en appuyant sur l'interrupteur Marche / Arrêt avec le blocage anti-démarrage activé.

### 5.2.2 Arrêt

- ▶ Arrêter l'appareil en relâchant l'interrupteur Marche / Arrêt.

### 5.2.3 Coupes longitudinales à 0°

1. Placer la scie avec la rainure de l'adaptateur de rail de guidage sur l'âme du rail de guidage.
2. Mettre le produit en marche. → Page 41
3. Guider le produit à la cadence de travail appropriée le long du rail à travers la pièce à travailler.

### 5.2.4 Coupes longitudinales à des angles jusqu'à 50°

1. Régler l'angle.
2. Mettre le produit en marche. → Page 41
3. Placer la scie avec l'arête extérieure de l'adaptateur du rail de guidage le long de l'âme du rail de guidage. Sans quoi, la lame de scie risque d'entrer en collision avec le rail de guidage.

### 5.2.5 Réalisation de coupes biaisées planes

1. Poser le rail de guidage avec le point zéro sur l'arête de la pièce travaillée et tourner le rail de guidage jusqu'à ce que l'angle souhaité sur la graduation d'angle soit opposé au point zéro. L'angle de coupe indiqué donne l'angle de déviation de la coupe par rapport à la coupe à angle droit.
2. Fixer le rail de guidage à l'aide des deux serre-joints à serrage par vis.
3. Mettre le produit en marche. → Page 41
4. Guider le produit à la cadence de travail appropriée le long du rail à travers la pièce à travailler.



### 5.2.6 Sciage sans dispositif d'aspiration des copeaux

1. Veiller à ce que les copeaux sortent librement.
2. Au besoin, le raccord peut être enlevé du capot de protection après ouverture de la vis à tête six pans creux à l'aide de la clé pour vis à tête six pans creux se trouvant sur le produit.

### 5.3 Procédure en cas de canal à copeaux bouché

1. Extraire l'accu du produit vers l'arrière.
2. Nettoyer le canal à copeaux.



Le cas échéant, la lame de scie doit être démontée.

3. Vérifier que les parties en mouvement fonctionnent correctement et qu'elles ne sont pas coincées, et contrôler si des parties sont cassées ou endommagées de telle sorte que le bon fonctionnement du produit s'en trouve entravé.

## 6 Nettoyage et entretien

### AVERTISSEMENT

**Risque de blessures lorsque l'accu est inséré !**

- ▶ Toujours retirer l'accu avant tous travaux de nettoyage et d'entretien !

#### Entretien de l'appareil

- Éliminer prudemment les saletés récalcitrantes.
- Nettoyer les ouïes d'aération avec précaution au moyen d'une brosse sèche.
- Nettoyer le boîtier uniquement avec un chiffon légèrement humidifié. Ne pas utiliser de nettoyeurs à base de silicone, ceci pourrait attaquer les pièces en plastique.

#### Entretien des accus Li-ion

- Veiller à ce que l'accu soit toujours propre et exempt de traces de graisse et d'huile.
- Nettoyer le boîtier uniquement avec un chiffon légèrement humidifié. Ne pas utiliser de nettoyeurs à base de silicone, ceci pourrait attaquer les pièces en plastique.
- Éviter toute pénétration d'humidité.

#### Entretien

- Vérifier régulièrement qu'aucune pièce visible n'est endommagée et que les organes de commande sont parfaitement opérationnels.
- En cas d'endommagements et/ou de dysfonctionnements, ne pas utiliser le produit. Le faire immédiatement réparer par le S.A.V. **Hilti**.
- Après des travaux de nettoyage et d'entretien, vérifier si tous les équipements de protection sont bien en place et fonctionnent parfaitement.



Pour une utilisation en toute sécurité, utiliser uniquement des pièces de rechange et consommables d'origine. Vous trouverez les pièces de rechange, consommables et accessoires autorisés convenant pour votre produit dans le centre **Hilti Store** ou sous : [www.hilti.group](http://www.hilti.group).

### 6.1 Nettoyage de l'équipement de protection

1. Pour nettoyer l'équipement de protection, retirer la lame de scie.
2. Nettoyer les équipements de protection avec précaution au moyen d'une brosse sèche.
3. Éliminer les dépôts et copeaux restés à l'intérieur des équipements de protection avec un ustensile approprié.
4. Monter la lame de scie.

### 6.2 Contrôle après des travaux de nettoyage et d'entretien



Après des travaux de nettoyage et d'entretien, vérifier si tous les équipements de protection sont bien en place et fonctionnent parfaitement.





- ▶ Pour contrôler le capot de protection oscillant, l'ouvrir complètement en actionnant le levier de commande.
  - ↳ Après avoir relâché le levier de commande, le capot de protection oscillant doit se refermer rapidement et complètement de lui-même.

## 7 Transport et stockage des appareils sur accu

### Transport

#### ATTENTION

#### Mise en marche inopinée lors du transport !

- ▶ Toujours retirer les accus avant de transporter les produits !
- ▶ Retirer les accus.
- ▶ Ne jamais transporter les accus en vrac.
- ▶ Avant toute utilisation consécutive à un transport prolongé de l'appareil et des accus, toujours vérifier qu'ils ne sont pas endommagés.

### Stockage

#### ATTENTION

#### Endommagement involontaire du fait d'accus défectueux ou de chute d'accu !

- ▶ Toujours retirer les accus avant de stocker les produits !
- ▶ Stocker l'appareil et les accus si possible au frais et au sec.
- ▶ Ne jamais stocker les accus exposés au soleil, sur des installations de chauffage ou derrière des vitres.
- ▶ Stocker l'appareil et les accus hors de portée des enfants et des personnes non autorisées.
- ▶ Avant toute utilisation consécutive à un stockage prolongé de l'appareil et des accus, toujours vérifier qu'ils ne sont pas endommagés.

## 8 Aide au dépannage

- ▶ En cas de défaillances non énumérées dans ce tableau ou auxquelles il n'est pas possible de remédier sans aide, contacter le S.A.V. **Hilti**.

### 8.1 La scie circulaire n'est pas en état de marche

Défaillance	Causes possibles	Solution
Les LED n'indiquent rien.	L'accu n'est pas complètement encliqueté.	▶ Mettre l'accu en place.
	Décharger l'accu.	▶ Charger l'accu.
	Accu trop chaud ou trop froid.	▶ Amener l'accu à la température ambiante correcte.
1 LED clignote.	Décharger l'accu.	▶ Charger l'accu.
	Accu trop chaud ou trop froid.	▶ Amener l'accu à la température ambiante correcte.
4 LED clignent.	Surcharge momentanée de la scie circulaire.	▶ Relâcher le variateur électronique de vitesse et l'actionner à nouveau.
	Protection contre la surchauffe.	▶ Laisser la scie circulaire refroidir et nettoyer les ouïes d'aération.

### 8.2 La scie circulaire est en état de marche

Défaillance	Causes possibles	Solution
Impossible d'enfoncer l'interrupteur Marche / Arrêt ou l'interrupteur est bloqué.	Pas de défaillance (fonction de sécurité).	▶ Activer le blocage anti-démarrage.
La vitesse de rotation chute brusquement.	Décharger l'accu.	▶ Charger l'accu.



Défaillance	Causes possibles	Solution
La vitesse de rotation chute brusquement.	Force d'avance trop élevée.	▶ Réduire la force d'avance et remettre le produit en marche.
L'accu se vide plus rapidement que d'habitude.	L'état de l'accu n'est pas optimal.	▶ Remplacer l'accu.
Après blocage de la lame de scie, le produit ne se met pas automatiquement à tourner.	La protection électronique contre les surcharges réagit.	▶ Appuyer une nouvelle fois sur le dispositif de blocage et l'interrupteur Marche / Arrêt.
L'accu ne s'encliquette pas avec un « double-clic » audible.	Ergots d'encliquetage encrassés sur l'accu.	▶ Nettoyer les ergots d'encliquetage et réencliqueter l'accu dans son logement.
Important dégagement de chaleur dans la scie circulaire ou dans l'accu.	Défaut électrique.	▶ Arrêter immédiatement la scie circulaire. Retirer l'accu et l'examiner. Laisser l'accu refroidir. Contacter le S.A.V. <b>Hilti</b> .
	Charge excessive du produit (limite d'emploi dépassée).	▶ Utiliser un perforateur-burineur approprié au type de travail envisagé.
Puissance d'aspiration réduite ou nulle	Canal à copeaux bouché.	▶ Nettoyer le canal à copeaux. → Page 42

## 9 Recyclage

Les appareils **Hilti** sont fabriqués pour une grande partie en matériaux recyclables. Le recyclage présuppose un tri adéquat des matériaux. **Hilti** reprend les appareils usagés dans de nombreux pays en vue de leur recyclage. Consulter le service clients **Hilti** ou un conseiller commercial.

### Élimination des accus

Une élimination non conforme des accus peut produire des émanations de gaz et de liquides nocives pour la santé.

- ▶ Ne pas envoyer ni expédier d'accus endommagés !
- ▶ Recouvrir les raccordements avec un matériau non conducteur pour éviter tout court-circuit.
- ▶ Éliminer les accus en veillant à ce qu'ils soient hors de la portée des enfants.
- ▶ Éliminer l'accu en le déposant auprès du **Hilti Store** local ou s'adresser à l'entreprise de collecte des déchets compétente.



- ▶ Ne pas jeter les appareils électriques, électroniques et accus dans les ordures ménagères !

## 10 RoHS (directive relative à la limitation d'utilisation des substances dangereuses)

Le tableau des substances dangereuses est accessible au moyen du lien suivant : [qr.hilti.com/r4824](http://qr.hilti.com/r4824).

Vous trouverez à la fin de cette documentation, sous forme de code QR, un lien menant au tableau RoHS.

## 11 Garantie constructeur

- ▶ En cas de questions sur les conditions de garantie, veuillez vous adresser à votre partenaire **Hilti** local.



## 1 Dati per la documentazione

### 1.1 In riferimento alla presente documentazione

- Leggere attentamente la presente documentazione prima di mettere in funzione l'attrezzo. Ciò costituisce un presupposto fondamentale per un lavoro sicuro ed un utilizzo dell'utensile privo di disturbi.
- Rispettare le avvertenze per la sicurezza ed i segnali di avvertimento riportati nella presente documentazione e sul prodotto.
- Conservare sempre il manuale d'istruzioni con il prodotto: consegnare l'attrezzo a terze persone solo unitamente al presente manuale.

### 1.2 Spiegazioni del disegno

#### 1.2.1 Avvertenze

Le avvertenze avvisano della presenza di pericoli nell'uso dei prodotti. Vengono utilizzate le seguenti parole segnaletiche:

#### PERICOLO

##### PERICOLO !

- ▶ Prestare attenzione ad un pericolo imminente, che può essere causa di lesioni gravi o mortali.

#### AVVERTIMENTO

##### AVVERTIMENTO !

- ▶ Per un pericolo potenzialmente imminente, che può essere causa di lesioni gravi o mortali per le persone.





#### PRUDENZA

##### PRUDENZA !

- ▶ Situazione potenzialmente pericolosa, che potrebbe causare lievi lesioni alle persone o danni materiali.


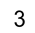


#### 1.2.2 Simboli nella documentazione

Nella presente documentazione vengono utilizzati i seguenti simboli:

	Prima dell'utilizzo leggere il manuale d'istruzioni
	Indicazioni sull'utilizzo ed altre informazioni utili
	Smaltimento dei materiali riciclabili
	Non gettare gli attrezzi elettrici e le batterie tra i rifiuti domestici

#### 1.2.3 Simboli nelle figure

Vengono utilizzati i seguenti simboli nelle figure:

	Questi numeri rimandano alle figure corrispondenti all'inizio delle presenti istruzioni
	La numerazione indica una sequenza delle fasi di lavoro nell'immagine e può discostarsi dalle fasi di lavoro nel testo
	I numeri di posizione vengono utilizzati nella figura <b>Panoramica</b> e fanno riferimento ai numeri della legenda nel paragrafo <b>Panoramica prodotto</b>
	Questo simbolo dovrebbe attirare in particolare la vostra attenzione in caso di utilizzo del prodotto.

### 1.3 Simboli in funzione del prodotto

#### 1.3.1 Simboli

Sul prodotto possono essere utilizzati i seguenti simboli:



$n_0$	Numero di giri a vuoto nominale
---	Corrente continua
RPM	Giri al minuto
$\varnothing$	Diametro
	Lama
	Trasmissione dei dati wireless
Li-Ion	Batteria agli ioni di litio
	Serie di batteria agli ioni di litio <b>Hilti</b> utilizzata. Attenersi alle indicazioni riportate nel capitolo <b>Utilizzo conforme</b> .

#### 1.4 Informazioni sul prodotto

I prodotti **HILTI** sono destinati ad un uso di tipo professionale e devono essere utilizzati, sottoposti a manutenzione e riparati esclusivamente da personale autorizzato ed opportunamente istruito. Questo personale deve essere istruito specificamente sui pericoli che possono presentarsi. Il prodotto ed i suoi accessori possono essere fonte di pericolo se maneggiati in modo non idoneo da personale non opportunamente istruito o utilizzati in modo non conforme alle disposizioni.

La denominazione del modello ed il numero di serie sono riportati sulla targhetta dell'attrezzo.

- ▶ Riportare il numero di serie nella tabella seguente. I dati relativi al prodotto sono necessari in caso di richieste al nostro rappresentante o al Centro Riparazioni.

##### Dati prodotto

Sega circolare	SCW 22-A
Generazione	01
N. di serie	

#### 1.5 Dichiarazione di conformità

Sotto nostra unica responsabilità, dichiariamo che il prodotto qui descritto è stato realizzato in conformità alle direttive e norme vigenti. L'immagine della dichiarazione di conformità è riportata alla fine della presente documentazione.

La documentazione tecnica è depositata qui:

**Hilti** Entwicklungsgesellschaft mbH | Zulassung Geräte | Hiltistraße 6 | 86916 Kaufering, DE

## 2 Sicurezza

### 2.1 Indicazioni generali di sicurezza per attrezzi elettrici

**⚠ ATTENZIONE** Leggere tutte le indicazioni di sicurezza, istruzioni, illustrazioni e dati tecnici, in dotazione con il presente attrezzo elettrico. La mancata osservanza delle seguenti istruzioni può provocare scosse elettriche, incendi e/o lesioni gravi.

**Si raccomanda di conservare tutte le indicazioni di sicurezza e le istruzioni per gli utilizzi futuri.**

Il termine "attrezzo elettrico" utilizzato nelle indicazioni di sicurezza si riferisce ad attrezzi elettrici alimentati dalla rete (con cavo di alimentazione) o ad attrezzi elettrici alimentati a batteria (senza cavo di alimentazione).

#### Sicurezza sul posto di lavoro

- ▶ **Mantenere pulita e ben illuminata la zona di lavoro.** Il disordine o le zone di lavoro non illuminate possono essere fonte di incidenti.
- ▶ **Evitare di lavorare con l'attrezzo elettrico in ambienti soggetti a rischio di esplosioni nei quali si trovino liquidi, gas o polveri infiammabili.** Gli attrezzi elettrici producono scintille che possono far infiammare la polvere o i gas.
- ▶ **Tenere lontani i bambini e le altre persone durante l'impiego dell'attrezzo elettrico.** Eventuali distrazioni potranno comportare la perdita del controllo sull'attrezzo.



### Sicurezza elettrica

- ▶ **La spina di collegamento dell'attrezzo deve essere adatta alla presa. Evitare assolutamente di apportare modifiche alla spina. Non utilizzare adattatori con gli attrezzi elettrici dotati di messa a terra di protezione.** Le spine non modificate e le prese adatte allo scopo riducono il rischio di scosse elettriche.
- ▶ **Evitare il contatto del corpo con superfici con messa a terra, come tubi, radiatori, fornelli e frigoriferi.** Sussiste un maggior rischio di scosse elettriche nel momento in cui il corpo è collegato a terra.
- ▶ **Tenere gli attrezzi elettrici al riparo dalla pioggia o dall'umidità.** L'eventuale infiltrazione di acqua in un attrezzo elettrico aumenta il rischio di scosse elettriche.
- ▶ **Non usare il cavo di alimentazione per scopi diversi da quelli previsti, per trasportare o appendere l'attrezzo elettrico, né per estrarre la spina dalla presa di corrente. Tenere il cavo di alimentazione al riparo da fonti di calore, dall'olio, dagli spigoli vivi o da parti in movimento.** I cavi di alimentazione danneggiati o aggrovigliati aumentano il rischio di scosse elettriche.
- ▶ **Qualora si voglia usare l'attrezzo elettrico all'aperto, impiegare esclusivamente cavi di prolunga adatti anche per l'impiego all'esterno.** L'uso di un cavo di prolunga omologato per l'impiego all'esterno riduce il rischio di scosse elettriche.
- ▶ **Se non è possibile evitare l'uso dell'attrezzo elettrico in un ambiente umido, utilizzare un circuito di sicurezza per correnti di guasto.** L'utilizzo di un circuito di sicurezza per correnti di guasto evita il rischio di scosse elettriche.

### Sicurezza delle persone

- ▶ **È importante concentrarsi su ciò che si sta facendo e maneggiare con attenzione l'attrezzo elettrico durante le operazioni di lavoro. Non utilizzare attrezzi elettrici quando si è stanchi o sotto l'effetto di stupefacenti, alcol o farmaci.** Un attimo di disattenzione durante l'uso dell'attrezzo elettrico può provocare gravi lesioni.
- ▶ **Indossare sempre l'equipaggiamento di protezione personale e gli occhiali protettivi.** Se si avrà cura d'indossare l'equipaggiamento di protezione personale come la mascherina antipolvere, le calzature antinfortunistiche antiscivolo, l'elmetto di protezione o le protezioni acustiche, a seconda dell'impiego previsto per l'attrezzo, si potrà ridurre il rischio di lesioni.
- ▶ **Evitare l'accensione involontaria dell'attrezzo. Accertarsi che l'attrezzo elettrico sia spento prima di collegare l'alimentazione di corrente e/o la batteria, prima di prenderlo o trasportarlo.** Comportamenti come tenere il dito sopra l'interruttore durante il trasporto o collegare l'attrezzo acceso all'alimentazione di corrente possono essere causa di incidenti.
- ▶ **Rimuovere gli strumenti di regolazione o la chiave inglese prima di accendere l'attrezzo elettrico.** Un utensile o una chiave che si trovino in una parte in rotazione dell'attrezzo possono causare lesioni.
- ▶ **Evitare di assumere posture anomale. Cercare di tenere una posizione stabile e di mantenere sempre l'equilibrio.** In questo modo sarà possibile controllare meglio l'attrezzo elettrico in situazioni inaspettate.
- ▶ **Indossare un abbigliamento adeguato. Evitare di indossare vestiti larghi o gioielli. Tenere i capelli, i vestiti e i guanti lontani da parti in movimento.** I vestiti larghi, i gioielli o i capelli lunghi possono impigliarsi nelle parti in movimento.
- ▶ **Se è possibile montare dispositivi di aspirazione o di raccolta della polvere, assicurarsi che questi siano collegati e vengano utilizzati in modo corretto.** L'impiego di un dispositivo di aspirazione della polvere può diminuire il pericolo rappresentato dalla polvere.
- ▶ **Non farsi ingannare da un falso senso di sicurezza e non ignorare le norme di sicurezza degli attrezzi elettrici, neanche quando si ha dimestichezza con l'attrezzo in seguito ad un uso frequente.** Un comportamento negligente potrebbe provocare gravi lesioni in poche frazioni di secondo.

### Utilizzo e manovra dell'attrezzo elettrico

- ▶ **Non sovraccaricare l'attrezzo. Impiegare l'attrezzo elettrico adatto per eseguire il lavoro.** Utilizzando l'attrezzo elettrico adatto, si potrà lavorare meglio e con maggior sicurezza nell'ambito della gamma di potenza indicata.
- ▶ **Non utilizzare attrezzi elettrici con interruttori difettosi.** Un attrezzo elettrico che non si possa più accendere o spegnere è pericoloso e deve essere riparato.
- ▶ **Estrarre la spina dalla presa di corrente e/o la batteria estraibile, prima di regolare l'attrezzo, di sostituire pezzi di ricambio e accessori o prima di riporre l'attrezzo.** Tale precauzione eviterà che l'attrezzo elettrico possa essere messo in funzione inavvertitamente.
- ▶ **Custodire gli attrezzi elettrici non utilizzati al di fuori della portata dei bambini. Non fare usare l'attrezzo a persone che non sono abituate ad usarlo o che non abbiano letto le presenti istruzioni.** Gli attrezzi elettrici sono pericolosi se utilizzati da persone inesperte.



- ▶ **Effettuare accuratamente la manutenzione degli attrezzi elettrici e degli accessori. Verificare che le parti mobili funzionino perfettamente senza incepparsi, che non ci siano pezzi rotti o danneggiati al punto tale da limitare la funzione dell'attrezzo elettrico stesso. Far riparare le parti danneggiate prima d'impiegare l'attrezzo.** Molti incidenti sono provocati da una manutenzione scorretta degli attrezzi elettrici.
- ▶ **Mantenere affilati e puliti gli utensili da taglio.** Gli utensili da taglio conservati con cura ed affilati tendono meno ad incastrarsi e sono più facili da guidare.
- ▶ **Seguire attentamente le presenti istruzioni durante l'utilizzo dell'attrezzo elettrico, degli accessori, degli utensili, ecc. A tale scopo, valutare le condizioni di lavoro e il lavoro da eseguire.** L'impiego di attrezzi elettrici per usi diversi da quelli consentiti potrà dar luogo a situazioni di pericolo.
- ▶ **Tenere le impugnature e le relative superfici asciutte, pulite e senza tracce di olio e grasso.** Le impugnature e le relative superfici scivolose non consentono l'uso sicuro e controllato dell'attrezzo elettrico in situazioni impreviste.

#### Utilizzo e cura dell'attrezzo a batteria

- ▶ **Caricare le batterie esclusivamente nei caricabatteria consigliati dal produttore.** Se un caricabatteria previsto per un determinato tipo di batteria viene utilizzato con altri tipi di batterie, sussiste il pericolo di incendio.
- ▶ **Per gli attrezzi elettrici utilizzare esclusivamente le batterie previste allo scopo.** L'uso di batterie di tipo diverso può provocare lesioni e comportare il rischio d'incendi.
- ▶ **Tenere la batteria non utilizzata lontana da graffette, monete, chiavi, chiodi, viti o da altri oggetti di metallo di piccole dimensioni che potrebbero causare un collegamento tra i contatti.** Un eventuale cortocircuito tra i contatti della batteria potrà dare origine a ustioni o ad incendi.
- ▶ **In caso di impiego errato possono verificarsi fuoriuscite di liquido dalla batteria. Evitare il contatto con questo liquido. In caso di contatto casuale, sciacquare con acqua. Qualora il liquido dovesse entrare in contatto con gli occhi, chiedere immediato consiglio al medico.** Il liquido fuoriuscito dalla batteria può causare irritazioni cutanee o ustioni.
- ▶ **Non utilizzare batterie danneggiate o modificate.** Tali batterie possono comportarsi in modo imprevedibile e provocare fiamme, esplosioni o pericolo di lesioni.
- ▶ **Non esporre la batteria a fiamme o ad alte temperature.** Eventuali fiamme o temperature superiori a 130 °C (265 °F) possono provocare un'esplosione.
- ▶ **Seguire le istruzioni per la carica e non caricare mai la batteria o l'attrezzo a batteria oltre l'intervallo di temperatura indicato nel manuale d'istruzioni.** Una carica non corretta o oltre l'intervallo di temperatura ammesso può danneggiare irrimediabilmente la batteria o aumentare il rischio di incendio.

#### Assistenza

- ▶ **Fare riparare l'attrezzo elettrico esclusivamente da personale specializzato qualificato e solo impiegando pezzi di ricambio originali.** In questo modo potrà essere salvaguardata la sicurezza dell'attrezzo elettrico.
- ▶ **Non sottoporre mai a manutenzione le batterie danneggiate.** È consigliabile che la manutenzione completa delle batterie sia effettuata solo dal costruttore o nei centri del Servizio Assistenza autorizzati.

## 2.2 Indicazioni di sicurezza per tutte le seghe

### Procedura di taglio

- ▶ **⚠ PERICOLO: Non mettere le mani nella zona di taglio né sulla lama. Tenere con la mano libera l'impugnatura supplementare oppure la carcassa motore.** Se si tiene la sega con entrambe le mani, queste non potranno essere ferite dalla lama stessa.
- ▶ **Non afferrare con le mani la parte inferiore del pezzo in lavorazione.** Il carter di protezione non può proteggervi dalla lama al di sotto del pezzo in lavorazione.
- ▶ **Adattare la profondità di taglio allo spessore del pezzo in lavorazione.** Nella parte inferiore del pezzo in lavorazione dovrebbe essere visibile una porzione di dente inferiore all'altezza completa.
- ▶ **Non tenere mai il pezzo in lavorazione in mano o appoggiato su una gamba. Fissare il pezzo in lavorazione su una base di supporto stabile.** È importante che il pezzo in lavorazione sia ben fissato, al fine di ridurre al minimo il pericolo di contatto con il corpo, l'eventuale inceppamento della lama o la perdita di controllo dell'attrezzo.
- ▶ **Tenere l'utensile elettrico soltanto dalle impugnature isolate se si eseguono lavori durante i quali è possibile che l'accessorio entri in contatto con cavi elettrici nascosti.** Il contatto con un cavo sotto tensione metterebbe sotto tensione anche le parti metalliche dell'elettro utensile, provocando una scossa elettrica.
- ▶ **Per i tagli longitudinali utilizzare sempre un fincorsa oppure una guida rettilinea per bordi.** Ciò migliora la precisione di taglio e riduce la possibilità che la lama si blocchi.



- ▶ **Utilizzare sempre lame della giusta grandezza e con un foro di attacco adeguato (ad es. a forma di stella oppure rotondo).** Le lame che non si adattano agli elementi di montaggio della sega avrebbero una rotazione irregolare e potrebbero causare la perdita del controllo.
- ▶ **Non utilizzare mai rondelle o viti della lama danneggiate o non corrette.** Le rondelle e le viti della lama sono state concepite espressamente per questo tipo di sega, per garantire all'attrezzo potenza ed affidabilità ottimali.

#### **Contraccolpo - cause e relative indicazioni di sicurezza**

- Un contraccolpo è l'improvvisa reazione che si verifica quando una lama resta agganciata, si blocca o è orientata in modo errato; ciò causa un sollevamento incontrollato della sega che esce dal pezzo in lavorazione e si sposta in direzione dell'operatore;
- quando la lama si incastra oppure si blocca nella fenditura di taglio che si chiude e la forza del motore respinge l'attrezzo indietro, in direzione dell'operatore;
- se durante l'operazione di taglio la lama viene sottoposta a torsione o orientata in modo errato, è possibile che i denti del bordo posteriore della lama restino agganciati nella superficie del pezzo in lavorazione; in questo modo la lama uscirebbe dalla fenditura di taglio e la sega sarebbe respinta in direzione dell'operatore.

Un contraccolpo è la conseguenza di un utilizzo errato o non conforme della sega. Può essere evitato adottando misure di sicurezza idonee, come descritto di seguito.

- ▶ **Tenere saldamente la sega con entrambe le mani e portare le braccia in una posizione nella quale sia possibile attuare la forza di un eventuale contraccolpo. Tenersi sempre a lato della lama, non portare mai la lama in linea con il corpo.** In caso di contraccolpo, la sega circolare può saltare all'indietro; tuttavia l'operatore può controllare la forza del contraccolpo stesso qualora siano state adottate le adeguate misure precauzionali.
- ▶ **Se la lama si blocca o se l'utilizzatore interrompe il lavoro, è necessario disattivare la sega e tenerla all'interno del materiale in lavorazione finché la lama non si è arrestata completamente. Non tentare mai di estrarre la sega dal pezzo in lavorazione né di tirarla indietro finché la lama è in movimento: questa azione potrebbe provocare un contraccolpo.** Rilevare ed eliminare la causa del blocco della lama.
- ▶ **Se si vuole riavviare una sega che è ancora all'interno del pezzo in lavorazione, centrare la lama nella fenditura di taglio e verificare che i denti della sega non siano incastrati nel pezzo stesso.** Se la lama si incastra, può uscire dal pezzo in lavorazione oppure provocare un contraccolpo, se la sega viene nuovamente messa in funzione.
- ▶ **Supportare i pannelli di grandi dimensioni in modo da ridurre il rischio di un contraccolpo provocato dall'inzeppamento di una lama.** I pannelli di grandi dimensioni possono curvarsi a causa del loro stesso peso. I pannelli devono essere supportati su entrambi i lati, sia in prossimità della fenditura di taglio, sia sul bordo.
- ▶ **Non utilizzare lame non affilate o danneggiate.** Le lame con denti non affilati o non allineati provocano, a causa di una fenditura di taglio troppo ridotta, un maggiore attrito, il bloccaggio della lama e contraccolpi.
- ▶ **Prima del taglio, preimpostare la profondità e l'angolo di taglio.** Se si modificano le impostazioni durante il taglio, sussiste il rischio di bloccaggio della lama e il conseguente contraccolpo.
- ▶ **Procedere con particolare cautela durante il taglio in pareti preesistenti o altre zone non visibili.** La lama che, durante il taglio, affonda nell'oggetto nascosto può bloccarsi e ciò può causare un contraccolpo.

#### **Funzione del carter di protezione inferiore**

- ▶ **Prima di qualsivoglia utilizzo, accertarsi che il carter di protezione inferiore si chiuda correttamente. Non utilizzare la sega se il carter di protezione inferiore non si può spostare liberamente e non si chiude immediatamente. Non bloccare né legare mai saldamente il carter di protezione in posizione aperta.** Se la sega dovesse cadere inavvertitamente sul pavimento, il carter di protezione inferiore potrebbe deformarsi. Aprire il carter di protezione con la leva di arretramento ed accertarsi che possa muoversi liberamente e che - con qualunque angolo e profondità di taglio - non venga a contatto né con la lama, né con altre parti dell'attrezzo.
- ▶ **Verificare il funzionamento della molla per il carter di protezione inferiore. Far controllare la sega prima dell'uso nel caso in cui il carter di protezione inferiore e la molla non dovessero funzionare correttamente.** Parti danneggiate, depositi di sporco appiccicosi o accumuli di trucioli causano un funzionamento ritardato del carter di protezione inferiore.
- ▶ **Aprire il carter di protezione inferiore manualmente solo in caso di tagli particolari, come "tagli ad immersione" e "tagli ad angolo". Aprire il carter di protezione inferiore mediante la leva di ritorno e rilasciare la leva stessa non appena la lama affonda nel pezzo in lavorazione.** Per tutte le altre operazioni di taglio con la sega il carter di protezione inferiore deve funzionare automaticamente.
- ▶ **Non appoggiare la sega sul banco da lavoro né sul pavimento, senza che il carter di protezione inferiore copra la lama.** Una lama non protetta ed in funzione può spostare la sega nella direzione



opposta a quella di taglio, tagliando tutto ciò che incontra. Tenere presente il tempo di funzionamento della sega dopo lo spegnimento.

### 2.3 Indicazioni di sicurezza aggiuntive

#### Sicurezza delle persone

- ▶ **Non sono consentite manipolazioni o modifiche all'attrezzo.**
- ▶ **Tenere sempre l'attrezzo saldamente con entrambe le mani e utilizzando le apposite impugnature. Tenere le impugnature asciutte, pulite e senza tracce di olio e grasso.**
- ▶ **Indossare protezioni acustiche.** Il rumore può provocare la perdita dell'udito.
- ▶ **Se l'attrezzo viene utilizzato senza un sistema di aspirazione della polvere, in caso di lavori che generano polvere si dovrà utilizzare una mascherina di protezione per le vie respiratorie.**
- ▶ **Azionare l'attrezzo solo con i relativi dispositivi di protezione.**
- ▶ **Fare delle pause durante il lavoro ed eseguire esercizi di distensione e per le dita al fine di migliorare la circolazione sanguigna.**
- ▶ **L'attrezzo non è destinato all'uso da parte di persone deboli non sorvegliate.**
- ▶ **Tenere lo strumento lontano dalla portata dei bambini.**
- ▶ **Mettere in funzione l'attrezzo solamente quando si è sul posto di lavoro.**
- ▶ **Rimuovere la batteria quando si immagazzina e trasporta l'attrezzo.**
- ▶ **Non utilizzare l'attrezzo per eseguire lavori sopra la testa.**
- ▶ **Non frenare l'attrezzo esercitando una pressione laterale contro la lama.**
- ▶ **Il percorso di taglio dev'essere privo di ostacoli. Non tagliare viti, chiodi, ecc.**
- ▶ **Non toccare la flangia di serraggio e la vite di fissaggio quando l'attrezzo è in funzione.**
- ▶ **Non premere mai il pulsante di arresto del mandrino quando la lama è in rotazione.**
- ▶ **Non indirizzare mai l'attrezzo verso le persone.**
- ▶ **Adattare la forza di avanzamento alla lama ed al materiale in lavorazione, in modo che la lama non venga bloccata e non causi un eventuale contraccolpo.**
- ▶ **Evitare il surriscaldamento delle punte dei denti.**
- ▶ **Quando si tagliano i materiali plastici, occorre evitare che la plastica si fonda.**
- ▶ **Le polveri prodotte da alcuni materiali, come le vernici a contenuto di piombo, alcuni tipi di legno, calcestruzzo/muratura/pietra, che contengono quarzo, e minerali o metallo, possono essere dannose per la salute. Il contatto o l'inalazione di polvere possono provocare reazioni allergiche e/o patologie delle vie aeree dell'utente oppure delle persone che si trovano nelle vicinanze. Alcune polveri, come la polvere di quercia o di faggio sono cancerogene, soprattutto se combinate ad additivi per il trattamento del legno (cromato, antisettico per legno). I materiali contenenti amianto devono essere trattati soltanto da personale esperto. **Utilizzare possibilmente un'aspirazione della polvere. Al fine di ottenere un elevato grado di aspirazione della polvere, utilizzare un aspirapolvere mobile adatto. Indossare una mascherina antipolvere adatta alla polvere prodotta durante la lavorazione. Fare in modo che la postazione di lavoro sia ben ventilata. Attenersi alle disposizioni specifiche del Paese relative ai materiali da lavorare.****
- ▶ **Prima di iniziare il lavoro, verificare la categoria di rischio delle polveri che si formeranno durante il lavoro. Impiegare un aspirapolvere da cantiere con classificazione di protezione rilasciata ufficialmente, che sia conforme alle disposizioni locali sulla protezione dalla polvere.**
- ▶ **Osservare gli standard nazionali relativi alla sicurezza sul lavoro.**

#### Sicurezza elettrica

- ▶ **Prima di iniziare il lavoro, controllare la zona di lavoro, ad esempio utilizzando un metal detector, per verificare l'eventuale presenza di cavi elettrici, tubi del gas e dell'acqua sottostanti. Le parti metalliche esterne dell'attrezzo possono venire a trovarsi sotto tensione se, ad esempio, viene danneggiato inavvertitamente un cavo elettrico. In questo caso sussiste un serio pericolo di scossa elettrica.**

#### Utilizzo conforme e cura delle batterie

- ▶ **Rispettare le particolari direttive per il trasporto, la conservazione e l'azionamento delle batterie al litio.**
- ▶ **Tenere le batterie lontane da alte temperature e dal fuoco.** Sussiste il pericolo di esplosione.
- ▶ **Le batterie non devono essere smontate, schiacciate, riscaldate a temperature superiori a 80°C (176°F) o bruciate.** In caso contrario, sussiste il pericolo di incendio, di esplosione e di corrosione.
- ▶ **Le batterie danneggiate (ad es. con crepe, pezzi rotti, piegate, schiacciate e/o con i contatti fuoriusciti) non devono né essere caricate né riutilizzate.**
- ▶ **Non utilizzare le batterie come fonte di energia per altre utenze non specificate.**





- ▶ Quando la batteria è troppo calda al tatto, è possibile che sia difettosa. **Posizionare l'attrezzo in un luogo non infiammabile o ad una distanza sufficiente dai materiali infiammabili, dove la batteria può essere tenuta sotto controllo, e lasciarlo raffreddare. Dopo che la batteria si è raffreddata, contattare il Centro Riparazioni Hilti.**

#### 2.4 Indicazioni di sicurezza aggiuntive sega circolare

- ▶ Guidare la sega circolare manuale contro il pezzo in lavorazione solo quando l'attrezzo è in funzione.
  - ↳ Il percorso di taglio, sia sotto che sopra, dev'essere privo di ostacoli. Non tagliare viti, chiodi o materiali simili..
- ▶ Non eseguire mai lavori sopratesta con una sega circolare.
- ▶ Non frenare mai l'attrezzo esercitando una pressione laterale contro la lama..
- ▶ Evitare il surriscaldamento delle punte dei denti.
- ▶ Utilizzare sempre la lama specifica per il materiale di base da tagliare.

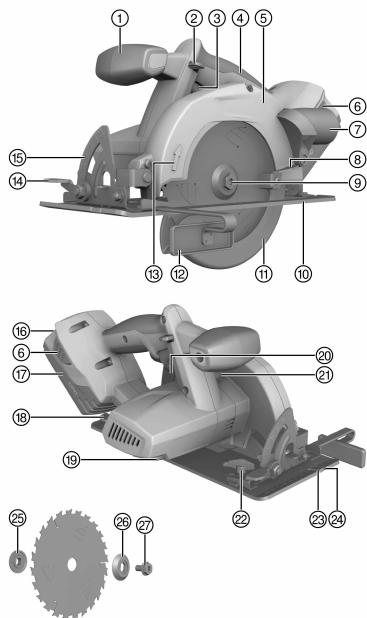
#### 2.5 Utilizzo conforme e cura delle batterie

- ▶ Rispettare le particolari direttive per il trasporto, la conservazione e l'azionamento delle batterie al litio.
- ▶ Tenere le batterie lontane dalle alte temperature, dall'irraggiamento diretto del sole e dalle fiamme.
- ▶ Le batterie non devono essere smontate, schiacciate, riscaldate a temperature superiori a 80°C o bruciate.
- ▶ Non utilizzare o caricare batterie che hanno ricevuto un colpo, che sono cadute da oltre un metro o che si sono danneggiate in altro modo. In questo caso contattate sempre il vostro **Centro riparazioni Hilti**.
- ▶ Quando la batteria è troppo calda al tatto, è possibile che sia difettosa. Posizionare il prodotto in un luogo non infiammabile, ad una distanza sufficiente dai materiali infiammabili, dove può essere tenuto sotto controllo e lasciarlo raffreddare. In questo caso contattate sempre il vostro **Centro riparazioni Hilti**.



### 3 Descrizione

#### 3.1 Panoramica del prodotto



- ① Impugnatura supplementare
- ② Blocco dell'accensione
- ③ Interruttore on/off (acceso/spento)
- ④ Impugnatura
- ⑤ Carter di protezione
- ⑥ Tasti di sbloccaggio con funzione supplementare di attivazione dell'indicatore del livello di carica
- ⑦ Tubo di raccordo (canale trucioli)
- ⑧ Leva di comando per il carter di protezione oscillante
- ⑨ Mandrino di azionamento
- ⑩ Piastra di base
- ⑪ Carter di protezione oscillante
- ⑫ Guida parallela
- ⑬ Freccia senso di rotazione
- ⑭ Leva di serraggio per la regolazione dell'angolo di taglio
- ⑮ Scala degli angoli di taglio
- ⑯ Indicatore del livello di carica ed indicatore d'errore
- ⑰ Batteria
- ⑱ Leva di serraggio per la regolazione della profondità di taglio
- ⑲ Chiave a brugola
- ⑳ Scala per la profondità di taglio
- ㉑ Pulsante di bloccaggio del mandrino
- ㉒ Vite di arresto per guida parallela
- ㉓ Marcatura del taglio 45°
- ㉔ Marcatura del taglio 0°
- ㉕ Flangia di alloggiamento
- ㉖ Flangia di serraggio
- ㉗ Vite di fissaggio

#### 3.2 Utilizzo conforme

Il prodotto descritto è una sega circolare a batteria. Questo attrezzo è destinato ad operazioni di taglio nel legno o in materiali simili al legno, plastica, cartongesso, pannelli in cartongesso e materiali compositi.

La sega circolare manuale è dotata di un tubo di raccordo amovibile predisposto per un aspirapolvere/depolveratore opzionale, adatto per l'impiego di tubi flessibili di uso comune. Per collegare il tubo flessibile di aspirazione polvere alla sega, è necessario disporre di un adattatore adeguato.

- ▶ Non devono essere utilizzate lame che non corrispondano ai dati caratteristici indicati (ad es. diametro, numero di giri, spessore), dischi da taglio e da molatura, né lame in acciaio rapido atlegato (acciaio HSS). I metalli non devono essere segati.
- ▶ Non utilizzare il prodotto per tagliare rami e tronchi d'albero.
- ▶ Per questo prodotto utilizzare esclusivamente le batterie al litio **Hilti** della serie B 22.
- ▶ Per queste batterie utilizzare esclusivamente i caricabatteria **Hilti** della serie C4/36.

#### 3.3 Indicatore delle batterie al litio

Il livello di carica della batteria al litio ed eventuali anomalie dell'attrezzo vengono visualizzati per mezzo dell'indicatore delle batterie al litio. Il livello di carica della batteria al litio viene visualizzato toccando uno dei due tasti di sblocco della batteria.



Stato	Significato
4 LED sono accesi.	Stato di carica: da 75 % a 100 %
3 LED sono accesi.	Stato di carica: da 50 % a 75 %
2 LED sono accesi.	Stato di carica: da 25 % a 50 %
1 LED è acceso.	Stato di carica: da 10 % a 25 %
1 LED lampeggia, l'attrezzo è pronto all'uso.	Stato di carica: < 10 %
1 LED lampeggia, l'attrezzo non è pronto all'uso.	La batteria si è surriscaldata oppure è completamente scarica.
4 LED lampeggiano, l'attrezzo non è pronto all'uso.	Attrezzo sovraccarico o surriscaldato.



Con interruttore di comando azionato e fino a 5 secondi dopo il suo rilascio, non è possibile richiedere lo stato di carica.

Se i LED dell'indicatore della batteria lampeggiano, attenersi alle indicazioni riportate nel capitolo Supporto in caso di anomalie.

### 3.4 Guida parallela

Grazie alla guida parallela ad un braccio, è possibile eseguire tagli esatti lungo il bordo di un pezzo in lavorazione oppure tagliare listelli di uguale misura.

La guida parallela può essere montata su entrambi i lati della piastra di base.

### 3.5 Dotazione

Sega circolare, lama della sega, chiave a brugola, guida parallela, raccordo per aspirapolvere, manuale d'istruzioni.



Le parti di ricambio, i materiali di consumo e gli accessori per il vostro prodotto sono disponibili presso il vostro **Hilti Store** di fiducia o all'indirizzo internet [www.hilti.group](http://www.hilti.group) | USA: [www.hilti.com](http://www.hilti.com)

### 3.6 Accessori

Flangia di serraggio, flangia di attacco, vite di serraggio.

## 4 Dati tecnici

### 4.1 Sega circolare

	SCW 22-A
Tensione nominale	21,6 V
Peso secondo la procedura EPTA 01	4,1 kg
Diametro prescritto per la lama	160 mm ... 165 mm
Spessore lama originale	0,5 mm ... 1,5 mm
Larghezza di taglio	1,5 mm ... 2 mm
Foro di attacco della lama	20 mm
Numero di giri a vuoto nominale	4.000 giri/min
Profondità di taglio massima	57 mm
Angolo di taglio obliquo	0° ... 50°
Temperatura d'esercizio	-10 °C ... 50 °C
Temperatura di magazzinaggio (senza batteria)	-30 °C ... 70 °C

### 4.2 Batteria

Tensione d'esercizio batteria	21,6 V
Temperatura ambiente durante il funzionamento	-17 °C ... 60 °C



Temperatura di magazzinaggio	-20 °C ... 40 °C
Temperatura della batteria ad inizio carica	-10 °C ... 45 °C

#### 4.3 Informazioni sulla rumorosità e valori delle vibrazioni calcolati secondo la norma EN 62841

I valori relativi alla pressione acustica e alle vibrazioni riportati nelle presenti istruzioni sono stati misurati secondo una procedura standardizzata e possono essere utilizzati per confrontare i diversi attrezzi elettrici. Sono adatti anche ad una valutazione preventiva delle esposizioni. I dati indicati rappresentano le principali applicazioni dell'attrezzo. Se l'elettroattrezzo viene impiegato per altre applicazioni, con accessori diversi o con un'insufficiente manutenzione, i dati possono variare. Ciò potrebbe aumentare considerevolmente il valore delle esposizioni per l'intera durata di utilizzo. Per una valutazione precisa delle esposizioni, occorre anche tenere conto degli intervalli di tempo in cui l'attrezzo è spento oppure è acceso, ma non è in uso. Ciò potrebbe ridurre considerevolmente il valore delle esposizioni per l'intera durata di utilizzo. Attuare misure di sicurezza aggiuntive per proteggere l'utilizzatore dall'effetto dei rumori e/o delle vibrazioni, come ad esempio: effettuare la manutenzione degli attrezzi elettrici e degli utensili, tenere le mani calde, organizzare le fasi di lavoro.

#### Valori di emissioni rumore rilevati in conformità a EN 62841

	SCW 22-A
Livello di potenza sonora ( $L_{WA}$ )	103 dB(A)
Incertezza livello di potenza sonora ( $K_{WA}$ )	3 dB(A)
Livello di pressione acustica ( $L_{pA}$ )	92 dB(A)
Incertezza pressione acustica ( $K_{pA}$ )	3 dB(A)

#### Valori totali delle oscillazioni (somma di vettori in tre direzioni), misurati conformemente alla norma EN 62841

	SCW 22-A
Valore di emissione delle oscillazioni taglio nel legno ( $A_h, w$ )	0,76 $m/s^2$
Incertezza (K)	1,5 $m/s^2$

## 5 Utilizzo

### 5.1 Preparazione al lavoro

#### 5.1.1 Carica della batteria

1. Prima di effettuare la ricarica, leggere il manuale d'istruzioni del caricabatteria.
2. Accertarsi che i contatti della batteria e del caricabatteria siano puliti e asciutti.
3. Caricare la batteria con un caricabatteria omologato.

#### 5.1.2 Inserimento della batteria

#### PRUDENZA

#### Pericolo di lesioni a causa di cortocircuito o caduta della batteria!

- ▶ Prima di inserire la batteria nel prodotto, accertarsi che sui contatti della batteria e su quelli del prodotto non siano presenti corpi estranei.
- ▶ Accertarsi che la batteria sia sempre innestata correttamente.

1. Caricare la batteria completamente prima della prima messa in funzione.
2. Inserire la batteria nel supporto dell'attrezzo finché non scatta percettibilmente in sede.
3. Controllare che la batteria sia correttamente in sede.

#### 5.1.3 Rimozione della batteria

1. Premere i tasti di sbloccaggio della batteria.
2. Estrarre la batteria dal supporto dell'attrezzo.



### 5.1.4 Smontaggio della lama 2

#### AVVERTIMENTO

**Pericolo di ustioni** Pericolo a causa dell'utensile, della flangia/vite di serraggio caldi e dei bordi di taglio della lama affilati.

- ▶ Per la sostituzione dell'utensile, utilizzare guanti protettivi.

1. Estrarre la batteria dall'attrezzo, tirandola verso il lato posteriore.
2. Inserire la chiave a brugola nella vite di fissaggio della lama.
3. Premere e tenere premuto il pulsante di bloccaggio del mandrino.
4. Con la chiave a brugola girare la vite di fissaggio per la lama, finché il pulsante di bloccaggio del mandrino non si innesta completamente in posizione.
5. Svitare la vite di serraggio con la chiave a brugola ruotando nel senso della freccia della direzione di rotazione.
6. Rimuovere la vite di fissaggio e la flangia di serraggio esterna.
7. Aprire il carter di protezione oscillante orientandolo verso l'esterno e rimuovere la lama.



Se necessario la flangia di attacco può essere rimossa per poterla pulire.

### 5.1.5 Montaggio della lama 3

#### PRUDENZA

**Pericolo di danneggiamento!** Eventuali lame della sega inadeguate o non inserite correttamente possono danneggiare la sega.

- ▶ Utilizzare solamente lame che siano adatte per questa sega. Osservare la freccia di indicazione del senso di rotazione sulla lama.
- ▶ Utilizzare soltanto lame il cui numero di giri consentito sia perlomeno pari al numero di giri massimo indicato sull'attrezzo.



**Accertarsi che la lama da serrare corrisponda ai requisiti tecnici e che sia ben affilata.** Una lama affilata rappresenta il presupposto fondamentale per un taglio perfetto.

1. Estrarre la batteria dall'attrezzo, tirandola verso il lato posteriore.
2. Pulire la flangia di alloggiamento e la flangia di serraggio.
3. Inserire la flangia di attacco sul mandrino di azionamento con l'orientamento corretto.
4. Aprire il carter di protezione oscillante.
5. Inserire la nuova lama.
6. Innestare la flangia di serraggio esterna con allineamento corretto.
7. Inserire la chiave a brugola nella vite di fissaggio della lama.
8. Premere il pulsante di bloccaggio del mandrino.
9. Fissare la flangia di serraggio con la vite di serraggio ruotando la chiave a brugola in senso contrario alla freccia direzionale.
  - ↳ Il pulsante di bloccaggio del mandrino si innesta in posizione.
10. Controllare che la lama sia correttamente in sede prima di mettere in funzione l'attrezzo.

### 5.1.6 Regolazione della profondità di taglio 4

1. Estrarre la batteria dall'attrezzo, tirandola verso il lato posteriore.
2. Allentare la leva di serraggio per la regolazione della profondità di taglio.
3. Sollevare l'attrezzo con un movimento a forbice ed impostare la profondità di taglio bloccando la leva di serraggio.



La profondità di taglio impostata dev'essere selezionata in modo da essere circa 5-10 mm maggiore rispetto allo spessore del materiale da tagliare.

### 5.1.7 Regolazione dell'angolo di taglio 5

1. Estrarre la batteria dall'attrezzo, tirandola verso il lato posteriore.
2. Rilasciare la leva di serraggio per la regolazione dell'angolo di taglio.



3. Orientare il prodotto nella posizione desiderata.
4. Serrare la leva di serraggio per la regolazione dell'angolo di taglio.

### 5.1.8 Taglio secondo tracciatura



- Fissare il pezzo in lavorazione in modo che non possa spostarsi.  
Disporre il pezzo in modo tale che la lama, al di sotto del pezzo stesso, scorra liberamente.  
Accertarsi che l'interruttore ON/OFF sull'attrezzo sia disinserito.  
Posizionare il prodotto con la piastra di base in modo che la lama non venga ancora in contatto con il pezzo in lavorazione.

1. Inserire la batteria nell'attrezzo.
2. Con il blocco dell'accensione inserito, mettere in funzione l'attrezzo premendo l'interruttore ON/OFF.
3. Con una velocità di lavoro adeguata, guidare l'attrezzo sul pezzo in lavorazione seguendo la linea di tracciatura.

### 5.1.9 Montaggio/regolazione della guida parallela

1. Estrarre la batteria dall'attrezzo, tirandola verso il lato posteriore.
2. Avvitare la vite di arresto nella piastra di base solamente finché ci sia ancora spazio sufficiente per spingere la guida parallela.
3. Spingere la guida parallela sotto la vite di arresto.
4. Impostare la larghezza di taglio desiderata.
5. Stringere la vite di arresto.

### 5.1.10 Montaggio dell'adattatore binario di guida



La sega può essere equipaggiata con un adattatore binario di guida disponibile come accessorio.

1. Rimuovere la batteria.
2. Rimuovere, se installata, la guida parallela.
3. Introdurre la piastra di base lungo la nervatura di arresto laterale dell'adattatore binario di guida.
4. Inserire completamente la piastra di base nell'adattatore binario di guida.
5. Bloccare l'adattatore binario di guida spingendo fino a battuta i due cursori.

## 5.2 Lavoro

### 5.2.1 Accensione

- ▶ Con il blocco dell'accensione inserito, mettere in funzione l'attrezzo premendo l'interruttore ON/OFF.

### 5.2.2 Spegnimento

- ▶ Arrestare l'utensile rilasciando l'interruttore ON / OFF.

### 5.2.3 Tagli longitudinali a 0°

1. Inserire la sega con la scanalatura dell'adattatore binario di guida sulla nervatura del binario di guida.
2. Accendere il prodotto. → Pagina 56
3. Con una velocità di lavoro adeguata del binario, guidare l'attrezzo sul pezzo in lavorazione.

### 5.2.4 Tagli longitudinali con angoli fino a 50°

1. Regolare l'angolo.
2. Accendere il prodotto. → Pagina 56
3. Far passare la sega con il bordo esterno dell'adattatore binario di guida sulla nervatura del binario di guida. Altrimenti si rischiano collisioni tra la lama della sega e il binario di guida.

### 5.2.5 Effettuare tagli ad angolo in piano

1. Posizionare il binario di guida con il punto zero sul bordo del pezzo in lavorazione e ruotare il binario finché, sull'apposita scala per l'inclinazione, l'angolo di taglio desiderato non viene a trovarsi di fronte al punto zero. L'angolo di taglio visualizzato indica l'angolo in base al quale il taglio si discosta da un taglio rettilineo ad angolo retto.



2. Fissare il binario di guida con i due appositi morsetti.
3. Accendere il prodotto. → Pagina 56
4. Con una velocità di lavoro adeguata del binario, guidare l'attrezzo pezzo in lavorazione.

### 5.2.6 Taglio senza aspirazione dei trucioli

1. Accertarsi che i trucioli possano essere espulsi liberamente.
2. All'occorrenza il tubo di raccordo può essere rimosso dal carter di protezione allentando la vite a esagono incassato mediante l'apposita chiave a brugola presente nel prodotto.

### 5.3 Fasi di lavoro in caso di occlusione del canale trucioli

1. Estrarre la batteria dall'attrezzo, tirandola verso il lato posteriore.
2. Pulire il canale trucioli.



Se necessario, smontare la lama.

3. Verificare che le parti mobili dell'attrezzo funzionino perfettamente e non s'inceppino, che non ci siano pezzi rotti o danneggiati al punto tale da compromettere la funzione del prodotto.

## 6 Cura e manutenzione



### AVVERTIMENTO

**Pericolo di lesioni con la batteria inserita !**

- ▶ Prima di tutti i lavori di cura e manutenzione rimuovere sempre la batteria!

### Cura dell'attrezzo

- Rimuovere con cautela lo sporco tenace attaccato all'attrezzo.
- Pulire con cautela le feritoie di ventilazione utilizzando una spazzola asciutta.
- Pulire la carcassa utilizzando solo un panno leggermente inumidito. Non utilizzare prodotti detergenti contenenti silicene, poiché potrebbero risultare aggressivi per le parti in plastica.

### Cura delle batterie al litio

- Tenere la batteria pulita, priva di olio e grasso.
- Pulire la carcassa utilizzando solo un panno leggermente inumidito. Non utilizzare prodotti detergenti contenenti silicene, poiché potrebbero risultare aggressivi per le parti in plastica.
- Evitare eventuali infiltrazioni di umidità.

### Manutenzione

- Controllare regolarmente che tutte le parti visibili non presentino danneggiamenti e che gli elementi di comando funzionino perfettamente.
- In caso di danneggiamenti e/o di malfunzionamenti non mettere in funzione il prodotto. Fare riparare immediatamente l'attrezzo da un Centro Riparazioni **Hilti**.
- In seguito ad eventuali lavori di cura e manutenzione dell'attrezzo ripristinare tutti i dispositivi di protezione e verificarne il corretto funzionamento.



Per un sicuro funzionamento dell'attrezzo utilizzare solamente ricambi e materiali di consumo originali. Le parti di ricambio, i materiali di consumo e gli accessori per il vostro prodotto sono disponibili presso il vostro **Hilti Store** di fiducia o all'indirizzo internet [www.hilti.group](http://www.hilti.group).

### 6.1 Pulizia del dispositivo di protezione

1. Per la pulizia, rimuovere il dispositivo di protezione della lama.
2. Pulire con cautela i dispositivi di protezione utilizzando una spazzola asciutta.
3. Rimuovere i depositi e i trucioli all'interno dei dispositivi di protezione con un utensile adatto.
4. Montare la lama.

### 6.2 Verifiche a seguito di lavori di cura e manutenzione



In seguito ai lavori di cura e manutenzione controllare se sono stati applicati tutti i dispositivi di protezione e se questi funzionano regolarmente.



- ▶ Per controllare la cappa di protezione oscillante della lama, aprirla completamente azionando la leva di comando.
  - ↳ Una volta rilasciata la leva di comando, la cappa di protezione oscillante deve potersi chiudere rapidamente e completamente.

## 7 Trasporto e magazzinaggio degli attrezzi a batteria

### Trasporto

#### PRUDENZA

#### Avvio accidentale durante il trasporto !

- ▶ Trasportare sempre i prodotti con la batteria estratta!
- ▶ Togliere le batterie.
- ▶ Non trasportare mai le batterie alla rinfusa.
- ▶ Dopo un lungo periodo di trasporto, verificare che l'attrezzo e le batterie non presentino danneggiamenti.

### Stoccaggio

#### PRUDENZA

#### Danneggiamento accidentale dovuto a batterie difettose o con perdite di liquido !

- ▶ Conservare sempre i prodotti con la batteria estratta!
- ▶ Immagazzinare l'attrezzo e le batterie in un luogo possibilmente fresco e asciutto.
- ▶ Non lasciare mai le batterie al sole, su caloriferi o dietro le finestre.
- ▶ Porre l'attrezzo e le batterie fuori dalla portata dei bambini e del personale non autorizzato.
- ▶ Dopo un lungo periodo di magazzinaggio, verificare che l'attrezzo e le batterie non presentino danneggiamenti.

## 8 Aiuti in caso di anomalie

- ▶ In caso di anomalie che non siano riportate nella presente tabella o che non siate in grado di eliminare personalmente, si prega di rivolgersi al nostro centro assistenza **Hilti**.

### 8.1 La sega circolare non è funzionante

Anomalia	Possibile causa	Soluzione
I LED non indicano nulla.	Batteria non completamente innestata.	▶ Inserire la batteria.
	Batteria scarica.	▶ Caricare la batteria.
	Batteria troppo calda o troppo fredda.	▶ Portare la batteria alla temperatura ambiente corretta.
1 Il LED lampeggia.	Batteria scarica.	▶ Caricare la batteria.
	Batteria troppo calda o troppo fredda.	▶ Portare la batteria alla temperatura ambiente corretta.
4 LED lampeggiano.	Sega circolare brevemente sovraccarica.	▶ Rilasciare l'interruttore di comando ed azionarlo nuovamente.
	Si è attivato il sistema di protezione dal surriscaldamento.	▶ Lasciare raffreddare la sega circolare e pulire le feritoie di ventilazione.

### 8.2 La sega circolare è funzionante

Anomalia	Possibile causa	Soluzione
È impossibile premere l'interruttore ON/OFF o l'interruttore è bloccato.	Assenza di errori (funzione di sicurezza).	▶ Premere il blocco dell'accensione.
Il numero di giri cala improvvisamente.	Batteria scarica.	▶ Caricare la batteria.





Anomalia	Possibile causa	Soluzione
Il numero di giri cala improvvisamente.	Forza di avanzamento eccessiva.	► Ridurre la forza di avanzamento e mettere nuovamente in funzione l'attrezzo.
La batteria si scarica più rapidamente del solito.	Condizioni della batteria non ottimali.	► Sostituire la batteria.
In seguito al bloccaggio della lama, il prodotto non riparte automaticamente.	È intervenuta la protezione contro il sovraccarico.	► Premere il blocco dell'accensione e di nuovo l'interruttore ON/OFF.
La batteria non si innesta con un "doppio clic" udibile.	Contatti della batteria sporchi.	► Pulire i contatti ed inserire nuovamente la batteria nell'attrezzo.
Forte surriscaldamento della sega circolare o della batteria.	Guasto elettrico	► Spegnerne immediatamente la sega circolare. Rimuovere la batteria ed osservarlo. Fare raffreddare la batteria. Contattare il Servizio riparazioni <b>Hilti</b> .
	L'attrezzo è sovraccarico (limiti di utilizzo superati).	► Scegliere un attrezzo adatto per il tipo di applicazione.
Potenza d'aspirazione nulla o ridotta	Canale trucioli occluso.	► Pulire il canale trucioli. → Pagina 57

## 9 Smaltimento

Gli strumenti e gli attrezzi **Hilti** sono in gran parte realizzati con materiali riciclabili. Condizione essenziale per il riciclaggio è che i materiali vengano accuratamente separati. In molte nazioni, **Hilti** provvede al ritiro dei vecchi attrezzi ed al loro riciclaggio. Per informazioni al riguardo, contattare il Servizio Clienti **Hilti** oppure il proprio referente Hilti.

### Smaltimento delle batterie

Se le batterie non vengono smaltite correttamente, possono scaturire pericoli per la salute a causa di fuoriuscita di gas o liquidi.

- Non spedire né inviare le batterie danneggiate!
- Coprire i collegamenti con materiale non conduttivo per evitare cortocircuiti.
- Smaltire le batterie in modo che non possano finire in mano ai bambini.
- Smaltire la batteria presso l'**Hilti Store** di fiducia oppure rivolgersi alla propria azienda di smaltimento competente.



- Non gettare gli attrezzi elettrici, le apparecchiature elettroniche e le batterie tra i rifiuti domestici.

## 10 RoHS (direttiva per la restrizione dell'uso di sostanze pericolose)

Al link seguente trovate la tabella delle sostanze pericolose: [qr.hilti.com/r4824](http://qr.hilti.com/r4824).

Alla fine di questa documentazione trovate un codice QR che consente di accedere alla tabella RoHS.

## 11 Garanzia del costruttore

- In caso di domande sulle condizioni di garanzia, rivolgersi al partner **Hilti** locale.



## 1 Información sobre la documentación

### 1.1 Acerca de esta documentación

- Lea detenidamente esta documentación antes de la puesta en servicio. Ello es imprescindible para un trabajo seguro y un manejo sin problemas.
- Respete las indicaciones de seguridad y las advertencias presentes en esta documentación y en el producto.
- Conserve este manual de instrucciones siempre junto con el producto y entregue el producto a otras personas siempre acompañado del manual.

### 1.2 Explicación de símbolos

#### 1.2.1 Avisos

Las advertencias de seguridad advierten de peligros derivados del manejo del producto. Se utilizan las siguientes palabras de peligro:

#### PELIGRO

##### PELIGRO !

- ▶ Término utilizado para un peligro inminente que puede ocasionar lesiones graves o incluso la muerte.

#### ADVERTENCIA

##### ADVERTENCIA !

- ▶ Término utilizado para un posible peligro que puede ocasionar lesiones graves o incluso la muerte.





#### PRECAUCIÓN

##### PRECAUCIÓN !

- ▶ Término utilizado para una posible situación peligrosa que puede ocasionar lesiones leves o daños materiales.


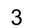


#### 1.2.2 Símbolos en la documentación

En esta documentación se utilizan los siguientes símbolos:

	Leer el manual de instrucciones antes del uso
	Indicaciones de uso y demás información de interés
	Manejo con materiales reutilizables
	No tirar las herramientas eléctricas y las baterías junto con los desperdicios domésticos

#### 1.2.3 Símbolos en las figuras

En las figuras se utilizan los siguientes símbolos:

	Estos números hacen referencia a la figura correspondiente incluida al principio de este manual
	La numeración describe el orden de los pasos de trabajo en la imagen y puede ser diferente de los pasos descritos en el texto
	Los números de posición se utilizan en la figura <b>Vista general</b> y los números de la leyenda están explicados en el apartado <b>Vista general del producto</b>
	Preste especial atención a este símbolo cuando utilice el producto.

### 1.3 Símbolos dependientes del producto

#### 1.3.1 Símbolos

En el producto se pueden utilizar los siguientes símbolos:



$n_0$	Número de referencia de revoluciones en vacío
---	Corriente continua
RPM	Revoluciones por minuto
$\varnothing$	Diámetro
	Hoja de sierra
	Transferencia de datos inalámbrica
Li-Ion	Batería de Ion-Litio
	Serie utilizada de baterías de Ion-Litio <b>Hilti</b> . Consulte las indicaciones recogidas en el capítulo <b>Uso conforme a las prescripciones</b> .

## 1.4 Información del producto

Los productos **HILTI** han sido diseñados para usuarios profesionales y solo personal autorizado y debidamente formado puede utilizarlos y llevar a cabo su mantenimiento y conservación. Este personal debe estar especialmente instruido en lo referente a los riesgos de uso. La utilización del producto y sus dispositivos auxiliares puede conllevar riesgos para el usuario en caso de manejarse de forma inadecuada por personal no cualificado o utilizarse para usos diferentes a los que están destinados.

La denominación del modelo y el número de serie están indicados en la placa de identificación.

- ▶ Escriba el número de serie en la siguiente tabla. Necesitará los datos del producto para realizar consultas a nuestros representantes o al Departamento de Servicio Técnico.

### Datos del producto

Sierra circular	SCW 22-A
Generación	01
N.º de serie	

## 1.5 Declaración de conformidad

Bajo nuestra exclusiva responsabilidad, declaramos que el producto aquí descrito cumple con las directivas y normas vigentes. Encontrará una reproducción de la declaración de conformidad al final de esta documentación.

La documentación técnica se encuentra depositada aquí:

**Hilti** Entwicklungsgesellschaft mbH | Zulassung Geräte | Hiltistraße 6 | 86916 Kaufering, DE

## 2 Seguridad

### 2.1 Indicaciones generales de seguridad para herramientas eléctricas

**⚠ ADVERTENCIA** Lea con atención todas las indicaciones de seguridad, instrucciones, ilustraciones y datos técnicos correspondientes a esta herramienta eléctrica. La negligencia en el cumplimiento de las instrucciones que se describen a continuación podría provocar descargas eléctricas, incendios o lesiones graves.

**Conserve todas las instrucciones e indicaciones de seguridad para futuras consultas.**

El término «herramienta eléctrica» empleado en las indicaciones de seguridad se refiere a herramientas eléctricas portátiles, ya sea con cable de red o sin cable, en caso de ser accionadas por batería.

**Seguridad en el puesto de trabajo**

- ▶ **Mantenga su área de trabajo limpia y bien iluminada.** El desorden o una iluminación deficiente de las zonas de trabajo pueden provocar accidentes.
- ▶ **No utilice la herramienta eléctrica en un entorno con peligro de explosión en el que se encuentren líquidos, gases o polvos inflamables.** Las herramientas eléctricas producen chispas que pueden llegar a inflamar los materiales en polvo o vapores.



- ▶ **Mantenga alejados a los niños y otras personas de su puesto de trabajo al emplear la herramienta eléctrica.** Una distracción le puede hacer perder el control sobre la herramienta.

### Seguridad eléctrica

- ▶ **El enchufe de la herramienta eléctrica debe corresponder a la toma de corriente utilizada. No se deberá modificar el enchufe en forma alguna. No utilice enchufes adaptadores para las herramientas eléctricas con puesta a tierra.** Los enchufes sin modificar adecuados a las respectivas tomas de corriente reducen el riesgo de descarga eléctrica.
- ▶ **Evite el contacto corporal con superficies que tengan puesta a tierra, como pueden ser tubos, calefacciones, cocinas y frigoríficos.** El riesgo a quedar expuesto a una sacudida eléctrica es mayor si su cuerpo tiene contacto con tierra.
- ▶ **No exponga las herramientas eléctricas a la lluvia y evite que penetren líquidos en su interior.** El riesgo de recibir descargas eléctricas aumenta si penetra agua en la herramienta eléctrica.
- ▶ **No utilice el cable de conexión para transportar o colgar la herramienta eléctrica ni tire de él para extraer el enchufe de la toma de corriente. Mantenga el cable de conexión alejado de fuentes de calor, aceite, aristas afiladas o piezas móviles.** Los cables de conexión dañados o enredados pueden provocar descargas eléctricas.
- ▶ **Cuando trabaje al aire libre con una herramienta eléctrica, utilice exclusivamente un alargador adecuado para exteriores.** La utilización de un alargador adecuado para su uso en exteriores evita el riesgo de una descarga eléctrica.
- ▶ **Cuando no pueda evitarse el uso de la herramienta eléctrica en un entorno húmedo, utilice un interruptor de corriente de defecto.** La utilización de un interruptor de corriente de defecto evita el riesgo de una descarga eléctrica.

### Seguridad de las personas

- ▶ **Permanezca atento, preste atención durante el trabajo y utilice la herramienta eléctrica con prudencia. No utilice una herramienta eléctrica si está cansado, ni tampoco después de haber consumido alcohol, drogas o medicamentos.** Un momento de descuido al utilizar la herramienta eléctrica podría producir graves lesiones.
- ▶ **Utilice el equipo de seguridad personal adecuado y lleve siempre gafas protectoras.** El riesgo de lesiones se reduce considerablemente si, según el tipo y la aplicación de la herramienta eléctrica empleada, se utiliza un equipo de seguridad personal adecuado como una mascarilla antipolvo, zapatos de seguridad con suela antideslizante, casco de protección o protección para los oídos.
- ▶ **Evite una puesta en servicio fortuita de la herramienta. Asegúrese de que la herramienta eléctrica está apagada antes de alzarla, transportarla, conectarla a la toma de corriente o insertar la batería.** Si transporta la herramienta eléctrica sujetándola por el interruptor de conexión/desconexión o si introduce el enchufe en la toma de corriente con la herramienta conectada, podría producirse un accidente.
- ▶ **Retire las herramientas de ajuste o llaves fijas antes de conectar la herramienta eléctrica.** Una herramienta o llave colocada en una pieza giratoria puede producir lesiones al ponerse en funcionamiento.
- ▶ **Evite adoptar posturas forzadas. Procure que la postura sea estable y manténgase siempre en equilibrio.** De esta forma podrá controlar mejor la herramienta eléctrica en caso de presentarse una situación inesperada.
- ▶ **Utilice ropa adecuada. No utilice vestimenta amplia ni joyas. Mantenga su pelo, vestimenta y guantes alejados de las piezas móviles.** La vestimenta suelta, las joyas y el pelo largo se pueden enganchar con las piezas en movimiento.
- ▶ **Siempre que sea posible montar equipos de aspiración o captación de polvo, asegúrese de que están conectados y de que se utilizan correctamente.** El uso de un sistema de aspiración de polvo reduce los riesgos derivados del polvo.
- ▶ **No se crea a salvo de cualquier riesgo ni pase por alto ninguna de las normas de seguridad relativas a las herramientas eléctricas, aun cuando esté familiarizado con la herramienta eléctrica y tenga larga experiencia en su uso.** Una actuación negligente puede provocar lesiones graves en cuestión de segundos.

### Uso y manejo de la herramienta eléctrica

- ▶ **No sobrecargue la herramienta. Utilice la herramienta eléctrica adecuada para el trabajo que se dispone a realizar.** Con la herramienta eléctrica apropiada podrá trabajar mejor y de modo más seguro dentro del margen de potencia indicado.
- ▶ **No utilice herramientas eléctricas con el interruptor defectuoso.** Las herramientas eléctricas que no se puedan conectar o desconectar son peligrosas y deben repararse.
- ▶ **Extraiga el enchufe de la toma de corriente o retire la batería extraíble antes de efectuar cualquier ajuste en la herramienta, cambiar accesorios o en caso de no utilizar la herramienta durante un**



**tiempo prolongado.** Esta medida preventiva evita el riesgo de arranque accidental de la herramienta eléctrica.

- ▶ **Guarde las herramientas eléctricas que no utilice fuera del alcance de los niños. No permita utilizar la herramienta a ninguna persona que no esté familiarizada con ella o que no haya leído este manual de instrucciones.** Las herramientas eléctricas utilizadas por personas inexpertas son peligrosas.
- ▶ **Cuide su herramienta eléctrica y los accesorios adecuadamente. Compruebe si las piezas móviles de la herramienta funcionan correctamente y sin atascarse, y si existen piezas rotas o deterioradas que pudieran afectar al funcionamiento de la herramienta eléctrica. Encargue la reparación de las piezas defectuosas antes de usar la herramienta eléctrica.** Muchos accidentes son consecuencia de un mantenimiento inadecuado de la herramienta eléctrica.
- ▶ **Mantenga los útiles limpios y afilados.** Las herramientas de corte bien cuidadas y con aristas afiladas se atascan menos y se guían con más facilidad.
- ▶ **Utilice la herramienta eléctrica, los accesorios, útiles de inserción, etc., de acuerdo con estas instrucciones. Para ello, tenga en cuenta las condiciones de trabajo y la tarea que se va a realizar.** El uso de herramientas eléctricas para trabajos diferentes de aquellos para los que han sido concebidas puede resultar peligroso.
- ▶ **Mantenga las empuñaduras y las superficies de contacto secas, limpias y sin residuos de aceite o grasa.** Las empuñaduras y superficies de contacto resbaladizas impiden manejar y controlar la herramienta eléctrica con seguridad en situaciones imprevistas.

#### Uso y manejo de la herramienta de batería

- ▶ **Cargue las baterías únicamente con los cargadores recomendados por el fabricante.** Existe riesgo de incendio al intentar cargar baterías de un tipo diferente al previsto para el cargador.
- ▶ **Utilice únicamente las baterías previstas para la herramienta eléctrica.** El uso de otro tipo de baterías puede provocar daños e incluso incendios.
- ▶ **Si no utiliza la batería, guárdela separada de clips, monedas, llaves, clavos, tornillos y demás objetos metálicos que pudieran puentear sus contactos.** El cortocircuito de los contactos de la batería puede causar quemaduras o incendios.
- ▶ **La utilización inadecuada de la batería puede provocar fugas de líquido. Evite el contacto con este líquido. En caso de contacto accidental, enjuague el área afectada con abundante agua. En caso de contacto con los ojos, acuda además inmediatamente a un médico.** El líquido de la batería puede irritar la piel o producir quemaduras.
- ▶ **No utilice baterías dañadas o modificadas.** Una batería dañada o modificada puede tener un comportamiento imprevisible y provocar incendios, explosiones o riesgo de lesiones.
- ▶ **No exponga la batería al fuego o a temperaturas muy elevadas.** El fuego o las temperaturas superiores a 130 °C (265 °F) pueden provocar una explosión.
- ▶ **Siga todas las instrucciones relativas a la carga y no cargue nunca la batería o la herramienta de batería excediendo el rango de temperatura indicado en el manual de instrucciones.** Una carga incorrecta o fuera del rango de temperatura permitido puede destruir la batería y aumentar el riesgo de incendio.

#### Servicio Técnico

- ▶ **Solicite que un profesional lleve a cabo la reparación de su herramienta eléctrica y que utilice exclusivamente piezas de repuesto originales.** Solamente así se garantiza la seguridad de la herramienta.
- ▶ **No realice nunca el mantenimiento de baterías dañadas.** Cualquier mantenimiento de las baterías debe llevarlo a cabo el fabricante o un centro del Servicio de Atención al Cliente autorizado.

## 2.2 Indicaciones de seguridad para cualquier sierra

### Método de serrado

- ▶ **⚠ PELIGRO: Mantenga las manos alejadas del área de corte y de la hoja de sierra. Sujete la empuñadura adicional o la carcasa del motor con la otra mano.** Si sujeta la sierra con ambas manos, no correrá peligro de lesionarse con la hoja de sierra.
- ▶ **No toque la parte inferior de la pieza de trabajo.** La caperuza protectora no le protege del contacto con la hoja de sierra en la parte inferior de la pieza de trabajo.
- ▶ **Adapte la profundidad de corte al grosor de la pieza de trabajo.** La hoja de sierra no debe sobresalir más de un diente de la pieza de trabajo.
- ▶ **No sujete nunca la pieza de trabajo con la mano o sobre sus piernas. Fije la pieza de trabajo sobre una superficie estable.** Una buena sujeción de la pieza de trabajo es muy importante para reducir el riesgo de atasco de la hoja de sierra o de pérdida de control sobre la herramienta.



- ▶ **Sujete la herramienta eléctrica únicamente por las empuñaduras aisladas cuando realice trabajos en los que la herramienta puede entrar en contacto con cables eléctricos ocultos.** El contacto con cables eléctricos puede activar también las partes metálicas de la herramienta eléctrica y provocar descargas eléctricas.
- ▶ **Utilice siempre un tope o una guía para ángulos rectos al realizar cortes longitudinales.** De este modo se incrementa la exactitud del corte y se reduce el riesgo de atasco de la hoja de sierra.
- ▶ **Utilice siempre hojas de sierra con las dimensiones correctas y el orificio adecuado (p. ej., en forma de estrella o redondo).** Las hojas de sierra que no encajan perfectamente con los componentes de montaje de la sierra giran de forma excéntrica y pueden hacerle perder el control sobre la herramienta.
- ▶ **No utilice nunca arandelas o tornillos de sujeción dañados o inapropiados para la hoja de sierra.** Las arandelas y los tornillos de sujeción de la hoja de sierra han sido especialmente diseñados para ofrecer el mayor número de prestaciones y la máxima seguridad de trabajo.

#### Descripción de las causas del rebote e indicaciones de seguridad correspondientes

- El rebote es una fuerza de reacción brusca que sucede al engancharse, atascarse o guiarse incorrectamente la hoja de sierra, lo cual provoca que la sierra se salga de forma incontrolada de la pieza de trabajo y resulte impulsada hacia el usuario.
- Si la hoja de sierra se engancha o se atasca al cerrarse la ranura de corte, la hoja de sierra se bloquea y el motor impulsa la sierra en dirección al usuario.
- Si la hoja de sierra se gira lateralmente o se desalinea, los dientes de la parte posterior de la hoja de sierra pueden engancharse en la cara superior de la pieza de trabajo haciendo que la hoja de sierra se salga de la ranura de corte y que la herramienta salga despedida hacia atrás en dirección al usuario.

El rebote se debe a la utilización inadecuada o a procedimientos o condiciones de trabajo. Puede evitarse cumpliendo las medidas de seguridad pertinentes que se describen a continuación.

- ▶ **Sujete la sierra firmemente con ambas manos manteniendo los brazos en una posición que le permita hacer frente a las fuerzas de rebote. Mantenga la hoja de sierra a un lado y no la coloque en línea con su cuerpo.** Si la sierra circular retrocede bruscamente al rebotar, el usuario podrá controlar dicha fuerza de rebote siempre que haya tomado las precauciones adecuadas.
- ▶ **Si la hoja de sierra se atasca o el trabajo se interrumpe, desconecte la sierra y espere hasta que la hoja de sierra se detenga. Nunca intente extraer la sierra de la pieza de trabajo ni tirar de ella hacia atrás mientras la hoja de sierra esté en funcionamiento, ya que de lo contrario puede rebotar.** Detecte las causas que provocan que la hoja de sierra se atasque y corríjalas.
- ▶ **Para continuar el trabajo con la sierra insertada en la pieza de trabajo, centre la hoja de sierra en la ranura y compruebe que los dientes no estén enganchados en la pieza de trabajo.** Si la hoja de sierra está atascada puede llegar a salirse de la pieza de trabajo o provocar un rebote al ponerla de nuevo en marcha.
- ▶ **Apoye las placas grandes para evitar el riesgo de rebote a causa del atasco de la hoja de sierra.** Las placas grandes pueden doblarse por su propio peso. Las placas deben estar sujetadas a ambos lados, tanto cerca de la ranura de la sierra como del borde.
- ▶ **No utilice hojas de sierra desafiladas o dañadas.** Las hojas de sierra con dientes desafilados o desalineados provocan una fricción excesiva, atasco o rebote de la hoja de sierra a causa de una ranura de corte demasiado estrecha.
- ▶ **Antes de empezar a serrar, ajuste los dispositivos de profundidad y el ángulo de corte.** Si durante el trabajo de serrado se modifica la configuración, la hoja de sierra puede atascarse y originar un rebote.
- ▶ **Preste especial atención al serrar en paredes o en áreas ocultas.** Durante el proceso de serrado, la hoja de sierra puede quedar bloqueada en objetos ocultos y provocar un rebote.

#### Función de la caperuza protectora inferior

- ▶ **Antes de cada aplicación, compruebe que la caperuza protectora inferior cierra correctamente. No use la sierra si la caperuza protectora inferior no gira con total libertad o se cierra de forma repentina. No bloquee ni conecte la caperuza protectora inferior en posición abierta.** En caso de caída de la sierra, la caperuza protectora inferior podría deformarse. Abra la caperuza protectora inferior con la palanca y asegúrese de que se mueve con total libertad sin llegar a tocar la hoja de sierra ni otras partes en cualquier ángulo y profundidad de corte.
- ▶ **Compruebe el funcionamiento del muelle de la caperuza protectora inferior. Si la caperuza protectora inferior o el muelle no funcionan correctamente, repare la herramienta antes de su utilización.** Las piezas deterioradas, los restos de material pegajoso o las virutas acumuladas pueden alterar el buen funcionamiento de la caperuza protectora inferior.
- ▶ **Abra la caperuza protectora inferior manualmente solo al realizar cortes especiales como «cortes por inmersión» o «cortes en ángulo».** Abra la caperuza protectora inferior con la palanca y suéltela cuando la hoja de sierra haya penetrado en la pieza de trabajo. Para el resto de aplicaciones, la caperuza protectora inferior deberá utilizarse de forma automática.



- ▶ **No deposite la sierra sobre el banco de trabajo o el suelo si la caperuza protectora inferior no cubre la hoja de sierra.** Las hojas de sierra sin protección empujan a la sierra en dirección contraria a la dirección de corte, serrando todo lo que encuentra a su paso. Tenga en cuenta el tiempo de marcha por inercia de la sierra.

### 2.3 Indicaciones de seguridad adicionales

#### Seguridad de las personas

- ▶ **No está permitido efectuar manipulaciones o modificaciones en la herramienta.**
- ▶ **Sujete siempre la herramienta con ambas manos por las empuñaduras previstas.** Mantenga las empuñaduras secas, limpias y sin residuos de aceite o grasa.
- ▶ **Utilice protección para los oídos.** El ruido constante puede reducir la capacidad auditiva.
- ▶ **Si la herramienta se utiliza sin un sistema de aspiración de polvo, debe emplearse una mascarilla ligera al realizar trabajos que generen polvo.**
- ▶ **Utilice la herramienta siempre con los dispositivos de seguridad correspondientes.**
- ▶ **Efectúe pausas durante el trabajo, así como ejercicios de relajación y estiramiento de los dedos para mejorar la circulación de estos.**
- ▶ **La herramienta no es adecuada para personas con poca fuerza a las que no se haya instruido.**
- ▶ **Mantenga la herramienta fuera del alcance de los niños.**
- ▶ **Conecte el producto una vez que se encuentre en la zona de trabajo.**
- ▶ **Extraiga la batería cuando la herramienta se vaya a almacenar o transportar.**
- ▶ **No trabaje con el producto por encima de la cabeza.**
- ▶ **No reduzca la velocidad del producto presionando lateralmente contra la hoja de sierra.**
- ▶ **El recorrido de corte debe estar libre de obstáculos. No sierre tornillos, clavos, etc.**
- ▶ **No toque la brida de apriete ni el tornillo de apriete con la herramienta en funcionamiento.**
- ▶ **Nunca pulse el botón de bloqueo del husillo hasta que la hoja de sierra se haya detenido.**
- ▶ **No trabaje con la herramienta orientada hacia ninguna persona.**
- ▶ **Adapte la potencia de avance a la hoja de sierra determinada y al material utilizado de forma que la hoja de sierra no quede bloqueada y no provoque ningún rebote.**
- ▶ **Evite que se sobrecalienten las puntas de los dientes de la sierra.**
- ▶ **Al serrar materiales de plástico debe procurarse que el plástico no se funda.**
- ▶ **El polvo procedente de materiales como pinturas con plomo, determinadas maderas, hormigón/mampostería/rocas con cuarzo, así como minerales y metal puede ser nocivo para la salud.** El contacto con el polvo o su inhalación puede provocar reacciones alérgicas o asfixia al usuario o a personas que se encuentren en su entorno. Existen determinados tipos de polvo, como puede ser el de roble o el de haya, catalogados como cancerígenos, especialmente si se encuentra mezclado con aditivos usados en el tratamiento de la madera (cromato, agente protector para la madera). Únicamente expertos cualificados están autorizados a manipular materiales que contengan asbesto. **Utilice siempre que sea posible un aspirador de polvo. Para lograr un alto grado de aspiración del polvo, utilice un aspirador de polvo portátil apropiado. Utilice una mascarilla adecuada para cada clase de polvo. Procure una buena ventilación del lugar de trabajo. Respete la normativa vigente en su país concerniente al procesamiento de los materiales de trabajo.**
- ▶ **Antes de iniciar el trabajo, consulte la clase de peligros derivados del polvo resultante del trabajo. Utilice un aspirador de obra con una clasificación de protección homologada conforme a las normas locales sobre la protección contra el polvo.**
- ▶ **Respete la normativa nacional en materia de protección laboral.**

#### Seguridad eléctrica

- ▶ **Compruebe antes de empezar a trabajar si la zona de trabajo oculta cables eléctricos, tuberías de gas o cañerías de agua, por ejemplo, con un detector de metales.** Las partes metálicas exteriores de la herramienta pueden pasar a conducir electricidad si, por ejemplo, se ha dañado por error un cable eléctrico. Dichas partes suponen un peligro serio por el riesgo de una descarga eléctrica.

#### Manipulación y utilización segura de las baterías

- ▶ **Tenga en cuenta las directivas especiales en materia de transporte, almacenamiento y manejo de las baterías de Ion-Litio.**
- ▶ **Mantenga las baterías alejadas de altas temperaturas y fuego.** Existe peligro de explosión.
- ▶ **Las baterías no se deben destruir, comprimir, calentar por encima de 80 °C (176 °F) o quemar.** En caso contrario existe peligro de abrasión, incendio y explosión.
- ▶ **Las baterías dañadas (p. ej., baterías con grietas, piezas rotas o contactos doblados, metidos hacia dentro o extraídos) no deben cargarse ni seguir utilizándose.**



- ▶ **No utilice las baterías como fuente de energía para otros consumidores no especificados.**
- ▶ Si al tocar la batería detecta que está muy caliente, puede deberse a una avería en la misma. **Coloque la herramienta en un lugar no inflamable y alejado de materiales inflamables donde pueda vigilarse la batería, y deje que se enfríe. Póngase en contacto con el Servicio Técnico de Hilti una vez que la batería se haya enfriado.**

#### **2.4 Indicaciones de seguridad adicionales para sierras circulares**

- ▶ Desplace la sierra circular manual sobre la pieza de trabajo solo cuando esté conectada.
  - ↳ El recorrido de corte debe estar libre de obstáculos por arriba y por abajo. No sierre tornillos, clavos o similares.
- ▶ No trabaje nunca con una sierra circular por encima de la cabeza.
- ▶ No frene nunca la hoja de sierra ejerciendo presión lateral sobre la hoja de sierra.
- ▶ Evite que se sobrecalienten las puntas de los dientes de la sierra.
- ▶ Utilice siempre la hoja de sierra correspondiente para la superficie de trabajo que deba cortar.

#### **2.5 Manipulación y utilización segura de las baterías**

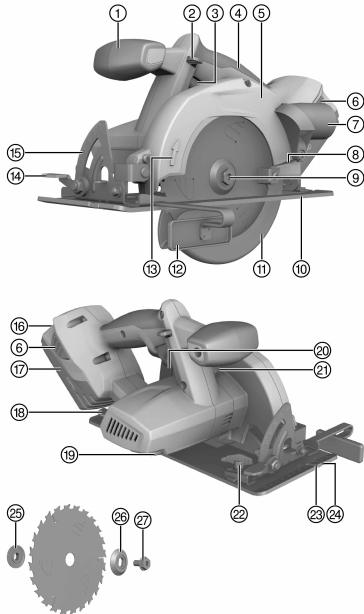
- ▶ Tenga en cuenta las directivas especiales en materia de transporte, almacenamiento y manejo de las baterías de Ion-Litio.
- ▶ Mantenga las baterías alejadas de altas temperaturas, radiación solar directa y fuego.
- ▶ Las baterías no se deben destruir, comprimir, calentar por encima de 80 °C o quemar.
- ▶ No utilice ni cargue baterías que hayan recibido algún golpe, que hayan caído desde una altura superior a un metro o que estén dañadas de alguna otra forma. En este caso, póngase siempre en contacto con el **Hilti Servicio Técnico**.
- ▶ Si al tocar la batería detecta que está muy caliente, puede deberse a una avería en la misma. Coloque el producto en un lugar visible, no inflamable y alejado de materiales inflamables, y deje que se enfríe. En este caso, póngase siempre en contacto con el **Hilti Servicio Técnico**.





### 3 Descripción

#### 3.1 Vista general del producto 1



- ① Empuñadura adicional
- ② Bloqueo de conexión
- ③ Interruptor de conexión y desconexión
- ④ Empuñadura
- ⑤ Caperuza protectora
- ⑥ Teclas de desbloqueo con función adicional de activación del indicador del estado de carga
- ⑦ Manguito de empalme (canal de virutas)
- ⑧ Palanca de mando para caperuza protectora contra oscilaciones
- ⑨ Husillo de accionamiento
- ⑩ Placa base
- ⑪ Caperuza protectora contra oscilaciones
- ⑫ Tope paralelo
- ⑬ Flecha de sentido de giro
- ⑭ Palanca de apriete para el ajuste del ángulo de corte
- ⑮ Escala de ajuste del ángulo de corte
- ⑯ Indicador del estado de carga y de averías
- ⑰ Batería
- ⑱ Palanca de apriete para el ajuste de la profundidad de corte
- ⑲ Llave de hexágono interior
- ⑳ Escala de ajuste de la profundidad de corte
- ㉑ Botón de bloqueo del husillo
- ㉒ Tope de profundidad para tope paralelo
- ㉓ Marca de corte de 45°
- ㉔ Marca de corte de 0°
- ㉕ Brida de alojamiento
- ㉖ Brida de apriete
- ㉗ Tornillo de apriete

#### 3.2 Uso conforme a las prescripciones

El producto descrito es una sierra circular de batería. Sirve para trabajos de serrado en madera o en materiales similares, plásticos, yeso encartonado, paneles de fibra de yeso y materiales aglomerados.

La sierra circular manual está equipada con un manguito de empalme desmontable para acoplar a un aspirador de polvo opcional, el cual está diseñado para tubos convencionales de aspirador. Para conectar el tubo de aspiración a la sierra puede que se requiera un adaptador específico.

- ▶ No deben utilizarse hojas de sierra cuyas dimensiones no coincidan con los datos de referencia indicados (p. ej. diámetro, velocidad, grosor) ni discos tronzadores, discos lijadores y hojas de sierra de acero de corte rápido de alta aleación (acero HSS). No deben serrarse metales.
- ▶ No utilice el producto para serrar ramas o troncos.
- ▶ Para este producto utilice únicamente las baterías de Ion-Litio de **Hilti** de la serie B 22.
- ▶ Para estas baterías utilice exclusivamente los cargadores de **Hilti** de la serie C4/36.

#### 3.3 Indicador de la batería de Ion-Litio

El estado de carga de la batería de Ion-Litio y las averías de la herramienta se indican mediante el indicador de la batería de Ion-Litio. El estado de carga de la batería de Ion-Litio se visualiza pulsando una de las dos teclas de desbloqueo de la batería.

Estado	Significado
4 LED encendidos.	Estado de carga: 75 % a 100 %



Estado	Significado
3 LED encendidos.	Estado de carga: 50 % a 75 %
2 LED encendidos.	Estado de carga: 25 % a 50 %
1 LED encendido.	Estado de carga: 10 % a 25 %
1 LED parpadea, la herramienta está lista para funcionar.	Estado de carga: < 10 %
1 LED parpadea, la herramienta no está lista para funcionar.	La batería está sobrecalentada o totalmente descargada.
4 LED parpadean, la herramienta no está lista para funcionar.	La herramienta está sobrecargada o sobrecalentada.

**i** Con el conmutador de control accionado y hasta 5 s después de soltarlo no es posible consultar el estado de carga.

Si los LED del indicador de la batería parpadean, observe las indicaciones del capítulo «Ayuda en caso de averías».

### 3.4 Tope paralelo

Con el tope paralelo de un brazo pueden realizarse cortes exactos a lo largo del borde de una pieza de trabajo o cortes masivos de listones.

El tope paralelo puede montarse a ambos lados de la placa base.

### 3.5 Suministro

Sierra circular, hoja de sierra, llave de hexágono interior, tope paralelo, racor de conexión para aspirador de polvo, manual de instrucciones.

**i** Puede encontrar piezas de repuesto, consumibles y accesorios para su producto que nosotros mismos comercializamos en **Hilti Store** o en: [www.hilti.group](http://www.hilti.group) | EE. UU.: [www.hilti.com](http://www.hilti.com)

### 3.6 Accesorios

Brida de apriete, brida de alojamiento, tornillo de apriete.

## 4 Datos técnicos

### 4.1 Sierra circular

	SCW 22-A
Tensión nominal	21,6 V
Peso según el procedimiento EPTA 01	4,1 kg
Diámetro de la hoja de sierra requerido	160 mm ... 165 mm
Grosor del disco base	0,5 mm ... 1,5 mm
Ancho de corte	1,5 mm ... 2 mm
Orificio de la hoja de sierra	20 mm
Revoluciones nominales en vacío	4.000 rpm
Profundidad de corte máxima	57 mm
Ángulo de corte a inglete	0° ... 50°
Temperatura de servicio	-10 °C ... 50 °C
Temperatura de almacenamiento (sin batería)	-30 °C ... 70 °C

### 4.2 Batería

Tensión de servicio de la batería	21,6 V
Temperatura ambiente en funcionamiento	-17 °C ... 60 °C



Temperatura de almacenamiento	-20 °C ... 40 °C
Temperatura de la batería al comenzar la carga	-10 °C ... 45 °C

### 4.3 Información sobre la emisión de ruidos y valores de vibración; medición según EN 62841

Los valores de vibración y de presión acústica indicados en estas instrucciones han sido medidos conforme a los procedimientos de medición homologados y pueden utilizarse para la comparación de diferentes herramientas eléctricas. También resultan útiles para realizar un análisis de los riesgos de exposición. Los datos indicados son específicos para las aplicaciones principales de la herramienta eléctrica. Los datos pueden, no obstante, registrar variaciones si la herramienta eléctrica se emplea para otras aplicaciones o con útiles de inserción distintos, o si se ha efectuado un mantenimiento insuficiente de la herramienta. En estos casos, los riesgos de exposición podrían aumentar considerablemente durante toda la sesión de trabajo. A fin de obtener un análisis preciso de los riesgos de exposición, también deben tenerse en cuenta los períodos en los que la herramienta está desconectada o está en marcha, pero no realmente en uso. De este modo, los riesgos de exposición podrían reducirse considerablemente durante toda la sesión de trabajo. Adopte medidas de seguridad adicionales para proteger al usuario del efecto del ruido y de las vibraciones, como por ejemplo: mantenimiento de la herramienta eléctrica y los útiles de inserción, mantener las manos calientes, organización de los procesos de trabajo, etc.

#### Información sobre la emisión de ruidos; medición según EN 62841

	SCW 22-A
Nivel de potencia acústica ( $L_{WA}$ )	103 dB(A)
Incertidumbre del nivel de potencia acústica ( $K_{WA}$ )	3 dB(A)
Nivel de intensidad acústica ( $L_{pA}$ )	92 dB(A)
Incertidumbre del nivel de intensidad acústica ( $K_{pA}$ )	3 dB(A)

#### Valores de vibración totales (suma vectorial de tres direcciones), calculados según EN 62841

	SCW 22-A
Valor de emisión de vibraciones al serrar en madera ( $A_{n, w}$ )	0,76 m/s <sup>2</sup>
Incertidumbre (K)	1,5 m/s <sup>2</sup>

## 5 Manejo

### 5.1 Preparación del trabajo

#### 5.1.1 Carga de la batería

1. Antes de cargarla, lea el manual de instrucciones del cargador.
2. Asegúrese de que los contactos de la batería y del cargador estén limpios y secos.
3. Cargue la batería en un cargador autorizado.

#### 5.1.2 Colocación de la batería

#### PRECAUCIÓN

##### Riesgo de lesiones por cortocircuito o caída de la batería.

- ▶ Antes de insertar la batería, asegúrese de que los contactos de la batería y del producto estén libres de cuerpos extraños.
- ▶ Asegúrese de que la batería encaje siempre correctamente.

1. Cargue por completo la batería antes de la primera puesta en servicio.
2. Coloque la batería en el soporte de la herramienta hasta que encaje de forma audible.
3. Compruebe que la batería está bien colocada.

#### 5.1.3 Extracción de la batería

1. Pulse las teclas de desbloqueo de la batería.
2. Extraiga la batería del soporte de la herramienta.



### 5.1.4 Desmontaje de la hoja de sierra 2



#### ADVERTENCIA

**Riesgo de lesiones** Peligro por calentamiento de la herramienta, la brida de apriete o el tornillo de apriete y por los filos cortantes de la hoja de sierra.

- ▶ Utilice guantes de protección para cambiar de útil.

1. Extraiga la batería del producto tirando hacia atrás.
2. Coloque la llave de hexágono interior en el tornillo de apriete de la hoja de sierra.
3. Pulse y mantenga pulsado el botón de bloqueo del husillo.
4. Gire el tornillo de apriete de la hoja de sierra con la llave de hexágono interior hasta que el botón de bloqueo del husillo encaje completamente.
5. Afloje el tornillo de apriete con la llave de hexágono interior girando en el sentido que indica la flecha de giro.
6. Retire el tornillo de apriete y la brida de apriete exterior.
7. Abra la caperuza protectora contra oscilaciones girando la hoja de sierra hasta extraerla.



En caso necesario puede extraerse la brida de alojamiento para su limpieza.

### 5.1.5 Montaje de la hoja de sierra 3



#### PRECAUCIÓN

**Riesgo de daños!** El uso de hojas de sierra inadecuadas o mal colocadas puede dañar la sierra.

- ▶ Utilice solo hojas de sierra adecuadas para esta sierra. Tenga en cuenta la dirección de giro de la hoja de sierra indicada por la flecha.
- ▶ Utilice únicamente hojas de sierra cuya velocidad admisible alcance, como mínimo, el valor máximo indicado en el producto.



**Asegúrese de que la hoja de sierra montada satisface los requisitos técnicos y está bien afilada.**

Un buen afilado de la hoja de sierra es indispensable para realizar un corte perfecto.

1. Extraiga la batería del producto tirando hacia atrás.
2. Limpie la brida de alojamiento y la brida de apriete.
3. Inserte la brida de alojamiento en el husillo de accionamiento con la orientación correcta.
4. Abra la caperuza protectora contra oscilaciones.
5. Inserte la nueva hoja de sierra.
6. Encaje la brida de apriete externa correctamente orientada.
7. Coloque la llave de hexágono interior en el tornillo de apriete de la hoja de sierra.
8. Pulse el botón de bloqueo del husillo.
9. Fije la brida de apriete con el tornillo de apriete girando la llave de hexágono interior en el sentido opuesto al que indica la flecha de sentido de giro.
  - ↳ El botón de bloqueo del husillo queda enclavado.
10. Antes de la puesta en servicio, compruebe que la hoja de sierra está correctamente fijada.

### 5.1.6 Ajuste de la profundidad de corte 4

1. Extraiga la batería del producto tirando hacia atrás.
2. Extraiga la palanca de apriete del dispositivo de ajuste de la profundidad de corte.
3. Levante el producto y ajuste la profundidad de corte apretando la palanca de apriete.



La profundidad de corte ajustada debería ser siempre entre 5 y 10 mm mayor que el grosor del material que desea serrarse.

### 5.1.7 Ajuste del ángulo de corte 5

1. Extraiga la batería del producto tirando hacia atrás.
2. Extraiga la palanca de apriete del dispositivo de ajuste del ángulo de corte.
3. Oriente el producto a la posición deseada.
4. Fije la palanca de apriete del dispositivo de ajuste del ángulo de corte.



## 5.1.8 Serrado con trazado



Fije bien la pieza de trabajo para que no se mueva.

Coloque la pieza de trabajo de tal modo que la hoja de sierra pueda girar con total libertad debajo de la pieza de trabajo.

Asegúrese de que el interruptor de conexión y desconexión del producto esté desconectado.

Coloque el producto con la placa base sobre la pieza de trabajo de modo que la hoja de sierra todavía no entre en contacto con la pieza de trabajo.

1. Inserte la batería en el producto.
2. Conecte el producto con el bloqueo de conexión presionado, presionando el interruptor de conexión y desconexión.
3. Maneje el producto a una velocidad de trabajo adecuada a lo largo del trazado de la pieza de trabajo.

## 5.1.9 Montaje/ajuste del tope paralelo

1. Extraiga la batería del producto tirando hacia atrás.
2. Gire el tope de profundidad en la placa base hasta que haya espacio suficiente para introducir el tope paralelo.
3. Desplace la guía del tope paralelo debajo del tope de profundidad.
4. Ajuste el ancho de corte deseado.
5. Apriete el tope de profundidad.

## 5.1.10 Montaje del adaptador del carril guía



La sierra se puede equipar con un adaptador de carril guía que es posible adquirir como accesorio.

1. Retire la batería.
2. Si procede, retire el tope paralelo montado.
3. Desplace la placa base en el alma de soporte lateral del adaptador del carril guía.
4. Coloque la placa base totalmente en el adaptador del carril guía.
5. Bloquee el adaptador del carril guía presionando las dos correderas hasta el tope.

## 5.2 Trabajo

### 5.2.1 Conexión

- ▶ Conecte el producto con el bloqueo de conexión presionado, presionando el interruptor de conexión y desconexión.

### 5.2.2 Desconexión

- ▶ Sostenga la herramienta soltando el interruptor de conexión y desconexión.

### 5.2.3 Corte longitudinal a 0°

1. Coloque la sierra con la ranura del adaptador del carril guía sobre el alma del carril guía.
2. Conecte el producto. → página 71
3. Guíe el producto a una velocidad de trabajo adecuada del raíl a través de la pieza de trabajo.

### 5.2.4 Cortes longitudinales en ángulos de hasta 50°

1. Ajuste el ángulo.
2. Conecte el producto. → página 71
3. Guíe la sierra con el borde exterior del adaptador del carril guía a lo largo del alma del carril guía. De lo contrario, la hoja de sierra chocará con el carril guía.

### 5.2.5 Inicio de cortes en ángulo plano

1. Coloque el carril guía con el punto cero en el borde de la pieza de trabajo y gire el carril hasta que el ángulo deseado quede en posición opuesta al punto cero en la escala de ángulos. El ángulo de corte seleccionado indica el ángulo de desviación del corte respecto a un corte en ángulo recto.
2. Fije los carriles guía con dos sargentos.
3. Conecte el producto. → página 71



4. Guíe el producto a una velocidad de trabajo adecuada del raíl a través de la pieza de trabajo.

### 5.2.6 Serrado sin aspiración de virutas

1. Tenga en cuenta que las virutas se expulsan libremente.
2. Si es necesario, el manguito de empalme se puede extraer de la caperuza protectora con la llave de hexágono interior que encontrará en el producto, después de abrir el tornillo con hexágono interior.

### 5.3 Pasos que deben realizarse si el canal de virutas está obstruido

1. Extraiga la batería del producto tirando hacia atrás.
2. Limpie el canal de virutas.



Puede ser necesario tener que desmontar la hoja de sierra.

3. Compruebe si las piezas móviles de la herramienta funcionan correctamente y sin atascarse, y si existen piezas rotas o deterioradas que pudieran afectar al funcionamiento del producto.

## 6 Cuidado y mantenimiento



### ADVERTENCIA

#### Riesgo de lesiones con la batería colocada !

- Extraiga siempre la batería antes de llevar a cabo tareas de cuidado y mantenimiento.

#### Mantenimiento de la herramienta

- Retire con cuidado la suciedad fuertemente adherida.
- Limpie cuidadosamente las rejillas de ventilación con un cepillo seco.
- Limpie la carcasa utilizando únicamente un paño ligeramente humedecido. No utilice limpiadores que contengan silicona, ya que podría afectar a las piezas de plástico.

#### Cuidado de las baterías de Ion-Litio

- Mantenga la batería limpia y sin residuos de aceite o grasa.
- Limpie la carcasa utilizando únicamente un paño ligeramente humedecido. No utilice limpiadores que contengan silicona, ya que podría afectar a las piezas de plástico.
- Evite la penetración de humedad.

#### Mantenimiento

- Compruebe con regularidad si las piezas visibles están dañadas o si los elementos de manejo funcionan correctamente.
- No utilice el producto si presenta daños o fallos que afecten al funcionamiento. Llévela de inmediato al Servicio Técnico de **Hilti** para que la reparen.
- Coloque todos los dispositivos de protección después de las tareas de cuidado y mantenimiento y compruebe su correcto funcionamiento.



Para garantizar un correcto funcionamiento, utilice exclusivamente piezas de repuesto y material de consumo originales. Puede encontrar piezas de repuesto, consumibles y accesorios para su producto que nosotros mismos comercializamos en **Hilti Store** o en: [www.hilti.group](http://www.hilti.group).

### 6.1 Limpieza del dispositivo de protección

1. Para realizar la limpieza del dispositivo de protección, extraiga la hoja de sierra.
2. Limpie cuidadosamente los dispositivos de protección con un cepillo seco.
3. Elimine los sedimentos y virutas acumulados en el interior de los dispositivos de protección con la herramienta adecuada.
4. Coloque la hoja de sierra.

### 6.2 Comprobación después de las tareas de cuidado y mantenimiento



Una vez realizadas las tareas de cuidado y mantenimiento, compruebe si están colocados todos los dispositivos de protección y si estos funcionan correctamente.



- ▶ Para comprobar la caperuza protectora contra oscilaciones, ábrala por completo presionando la palanca de mando.
  - ↳ Al soltar la palanca de mando, la caperuza protectora contra oscilaciones debe cerrarse rápidamente y por completo.

## 7 Transporte y almacenamiento de las herramientas alimentadas por batería

### Transporte

#### PRECAUCIÓN

#### Arranque involuntario en el transporte !

- ▶ Transporte sus productos siempre sin batería.
- ▶ Retire las baterías.
- ▶ No transporte nunca las baterías sin embalaje.
- ▶ Compruebe si la herramienta o las baterías presentan daños tras haber sido transportadas durante mucho tiempo.

### Almacenamiento

#### PRECAUCIÓN

#### Daños imprevistos debido a una batería defectuosa o agotada !

- ▶ Guarde su productos siempre sin batería.
- ▶ Guarde la herramienta y las baterías en un lugar lo más seco y fresco posible.
- ▶ No guarde nunca las baterías en un lugar expuesto al sol, sobre un radiador o detrás de una luna de cristal.
- ▶ Guarde la herramienta y las baterías fuera del alcance de niños y personas no autorizadas.
- ▶ Compruebe si la herramienta o las baterías presentan daños tras haber sido almacenadas durante mucho tiempo.

## 8 Ayuda sobre averías

- ▶ Si se producen averías que no estén incluidas en esta tabla o que no pueda solucionar usted, diríjase al Servicio Técnico de **Hilti**.

### 8.1 La sierra circular no está lista para funcionar

Anomalía	Posible causa	Solución
Los LED no indican nada.	La batería no se ha insertado completamente.	▶ Coloque la batería.
	La batería está descargada.	▶ Cargue la batería.
	La batería está demasiado caliente o fría.	▶ Deje que la batería alcance la temperatura ambiente correcta.
1 LED parpadea.	La batería está descargada.	▶ Cargue la batería.
	La batería está demasiado caliente o fría.	▶ Deje que la batería alcance la temperatura ambiente correcta.
Los 4 LED parpadean.	Sierra circular sobrecargada brevemente.	▶ Suelte el conmutador de control y vuélvalo a accionar.
	La protección de sobrecalentamiento está activada.	▶ Deje enfriar la sierra circular y limpie las rejillas de ventilación.

### 8.2 La sierra circular está lista para funcionar

Anomalía	Posible causa	Solución
El interruptor de conexión y desconexión no se puede pulsar o está bloqueado.	Ninguna avería (función de seguridad).	▶ Presione el bloqueo de conexión.
La velocidad desciende de forma brusca.	La batería está descargada.	▶ Cargue la batería.



Anomalía	Posible causa	Solución
La velocidad desciende de forma brusca.	La potencia de avance es demasiado elevada.	▶ Reduzca la potencia de avance y vuelva a conectar el producto.
La batería se descarga con mayor rapidez que de costumbre.	Estado de la batería no óptimo.	▶ Sustituya la batería.
El producto no se pone en marcha automáticamente después del bloqueo de la hoja de sierra.	Se activa la protección contra sobrecarga.	▶ Vuelva a presionar el bloqueo de conexión y el interruptor de conexión y desconexión.
La batería no encaja con un doble clic audible.	Suciedad en las lengüetas de la batería.	▶ Limpie las lengüetas y vuelva a colocar la batería.
Calentamiento considerable de la sierra circular o la batería.	Error en el sistema eléctrico.	▶ Desconecte la sierra circular de inmediato. Extraiga la batería y obsérvela. Deje que la batería se enfríe. Póngase en contacto con el Servicio Técnico de <b>Hilti</b> .
	El producto está sobrecargado (límites de aplicación superados).	▶ Seleccione una herramienta adecuada para la aplicación.
Rendimiento de aspiración nulo o reducido.	El canal de virutas está obstruido.	▶ Limpie el canal de virutas. → página 72

## 9 Reciclaje

Las herramientas **Hilti** están fabricadas en su mayor parte con materiales reutilizables. La condición para dicha reutilización es una separación adecuada de los materiales. En muchos países, **Hilti** recoge las herramientas usadas para su recuperación. Pregunte en el Servicio de Atención al Cliente de **Hilti** o a su asesor de ventas.

### Eliminación de las baterías

Los gases y líquidos originados por una eliminación indebida de las baterías pueden ser perjudiciales para la salud.

- ▶ No envíe baterías dañadas bajo ningún concepto.
- ▶ Cubra las conexiones con un material no conductor para evitar cortocircuitos.
- ▶ Deshágase de las baterías de tal forma que no terminen en manos de niños.
- ▶ Elimine la batería en su **Hilti Store** o diríjase a su empresa de desechos.



- ▶ No deseche las herramientas eléctricas, los aparatos eléctricos ni las baterías junto con los residuos domésticos.

## 10 RoHS (Directiva sobre restricciones de la utilización de sustancias peligrosas)

Puede ver la tabla de sustancias peligrosas en el siguiente enlace: [qr.hilti.com/r4824](http://qr.hilti.com/r4824).

Al final de esta documentación encontrará, en forma de código QR, un enlace a la tabla sobre la directiva RoHS.

## 11 Garantía del fabricante

- ▶ Si tiene alguna consulta acerca de las condiciones de la garantía, póngase en contacto con su sucursal local de **Hilti**.





# 1 Indicações sobre a documentação

## 1.1 Sobre esta documentação

- Antes da colocação em funcionamento, leia esta documentação. Esta é a condição para um trabalho seguro e um manuseamento sem problemas.
- Tenha em atenção as instruções de segurança e as advertências nesta documentação e no produto.
- Guarde o manual de instruções sempre junto do produto e entregue-o a outras pessoas apenas juntamente com este manual.

## 1.2 Explicação dos símbolos

### 1.2.1 Advertências

As advertências alertam para perigos durante a utilização do produto. São utilizadas as seguintes palavras de aviso:

#### PERIGO

**PERIGO !**

- ▶ Indica perigo iminente que pode originar acidentes pessoais graves ou até mesmo fatais.

#### AVISO

**AVISO !**

- ▶ Indica um possível perigo que pode causar graves ferimentos pessoais, até mesmo fatais.





#### CUIDADO

**CUIDADO !**

- ▶ Indica uma situação potencialmente perigosa que pode originar ferimentos ligeiros ou danos materiais.




### 1.2.2 Símbolos na documentação

Nesta documentação são utilizados os seguintes símbolos:

	Leia o manual de instruções antes da utilização
	Instruções de utilização e outras informações úteis
	Manuseamento com materiais recicláveis
	Não deitar as ferramentas eléctricas e baterias no lixo doméstico

### 1.2.3 Símbolos nas figuras

Em figuras são utilizados os seguintes símbolos:

	Estes números referem-se à respectiva imagem no início deste Manual
3	A numeração reproduz uma sequência dos passos de trabalho na imagem e pode divergir dos passos de trabalho no texto
	Na figura <b>Vista geral</b> são utilizados números de posição que fazem referência aos números da legenda na secção <b>Vista geral do produto</b>
	Este símbolo pretende despertar a sua atenção durante o manuseamento do produto.

## 1.3 Símbolos dependentes do produto

### 1.3.1 Símbolos

No produto, podem usar-se os seguintes símbolos:

$n_0$	Velocidade nominal em vazio
-------	-----------------------------



	Corrente contínua
RPM	Rotações por minuto
	Diâmetro
	Lâmina de serra
	Transferência de dados sem fios
Li-Ion	Bateria de iões de lítio
	Série utilizada da bateria de iões de lítio <b>Hilti</b> . Tenha em atenção as indicações no capítulo <b>Utilização conforme a finalidade projectada</b> .

#### 1.4 Dados informativos sobre o produto

Os produtos destinam-se ao utilizador profissional e só podem ser operados, mantidos e reparados por pessoal autorizado, devidamente qualificado. Estas pessoas deverão estar informadas em particular sobre os potenciais perigos. O produto e seu equipamento auxiliar podem representar perigo se usados incorrectamente por pessoas não qualificadas ou se usados para fins diferentes daqueles para os quais foram concebidos.

A designação e o número de série são indicados na placa de características.

- ▶ Registe o número de série na tabela seguinte. Precisa dos dados do produto para colocar questões ao nosso representante ou posto de serviço de atendimento aos clientes.

##### Dados do produto

Serra circular	SCW 22-A
Geração	01
N.º de série	

#### 1.5 Declaração de conformidade

Declaramos sob nossa exclusiva responsabilidade que o produto aqui descrito está em conformidade com as directivas e normas em vigor. Na parte final desta documentação encontra uma reprodução da declaração de conformidade.

As documentações técnicas estão aqui guardadas:

**Hilti** Entwicklungsgesellschaft mbH | Zulassung Geräte | Hiltistraße 6 | 86916 Kaufering, DE

## 2 Segurança

### 2.1 Normas de segurança gerais para ferramentas eléctricas

**⚠ AVISO** Leia todas as normas de segurança, instruções, imagens e dados técnicos, com os quais esta ferramenta eléctrica está equipada. O não cumprimento das instruções a seguir pode resultar em choque eléctrico, incêndio e/ou ferimentos graves.

**Guarde bem todas as normas de segurança e instruções para futura referência.**

O termo “ferramenta eléctrica” utilizado nas normas de segurança refere-se a ferramentas com ligação à corrente eléctrica (com cabo de alimentação) ou a ferramentas a bateria (sem cabo).

#### Segurança no posto de trabalho

- ▶ **Mantenha a sua área de trabalho limpa e bem iluminada.** Locais desarrumados ou mal iluminados podem ocasionar acidentes.
- ▶ **Não utilize a ferramenta eléctrica em ambientes explosivos ou na proximidade de líquidos ou gases inflamáveis.** Ferramentas eléctricas produzem faíscas que podem provocar a ignição de pó e vapores.
- ▶ **Mantenha crianças e terceiros afastados durante os trabalhos.** Distracções podem conduzir à perda de controlo sobre a ferramenta.



## Segurança eléctrica

- ▶ **A ficha da ferramenta eléctrica deve servir na tomada. A ficha não deve ser modificada de modo algum. Não utilize quaisquer adaptadores com ferramentas eléctricas com ligação terra.** Fichas originais (não modificadas) e tomadas adequadas reduzem o risco de choque eléctrico.
- ▶ **Evite o contacto do corpo com superfícies ligadas à terra, como, por exemplo, canos, radiadores, fogões e frigoríficos.** Existe um risco elevado de choque eléctrico se o corpo estiver com ligação à terra.
- ▶ **As ferramentas eléctricas não devem ser expostas à chuva nem à humidade.** A infiltração de água numa ferramenta eléctrica aumenta o risco de choque eléctrico.
- ▶ **Não use o cabo de ligação para transportar, pendurar ou desligar a ferramenta eléctrica da tomada. Mantenha o cabo de ligação afastado de calor, óleo, arestas vivas ou partes em movimento.** Cabos de ligação danificados ou emaranhados aumentam o risco de choque eléctrico.
- ▶ **Quando operar uma ferramenta eléctrica ao ar livre, utilize apenas cabos de extensão próprios para utilização no exterior.** A utilização de um cabo de extensão próprio para utilização no exterior reduz o risco de choques eléctricos.
- ▶ **Utilize um disjuntor diferencial se não puder ser evitada a utilização da ferramenta eléctrica em ambiente húmido.** A utilização de um disjuntor diferencial reduz o risco de choque eléctrico.

## Segurança física

- ▶ **Esteja alerta, observe o que está a fazer, e tenha prudência ao trabalhar com uma ferramenta eléctrica. Se estiver cansado ou sob influência de drogas, álcool ou medicamentos não efectue nenhum trabalho com ferramentas eléctricas.** Um momento de distração ao operar a ferramenta eléctrica pode causar ferimentos graves.
- ▶ **Use equipamento de segurança. Use sempre óculos de protecção.** Equipamento de segurança, como, por exemplo, máscara antipoeiras, sapatos de segurança antiderrapantes, capacete de segurança ou protecção auricular, de acordo com o tipo e aplicação da ferramenta eléctrica, reduzem o risco de lesões.
- ▶ **Evite um arranque involuntário. Assegure-se de que a ferramenta eléctrica está desligada antes de ligar à fonte de alimentação e/ou à bateria, pegar nela ou a transportar.** Transportar a ferramenta eléctrica com o dedo no interruptor ou ligar uma ferramenta à tomada com o interruptor ligado (ON) pode resultar em acidentes.
- ▶ **Remova quaisquer chaves de ajuste (chaves de fenda), antes de ligar a ferramenta eléctrica.** Um acessório ou chave deixado preso numa parte rotativa da ferramenta pode causar ferimentos.
- ▶ **Evite posturas corporais desfavoráveis. Mantenha sempre uma posição correcta, em perfeito equilíbrio.** Desta forma será mais fácil manter o controlo sobre a ferramenta eléctrica em situações inesperadas.
- ▶ **Use roupa apropriada. Não use roupa larga ou jóias. Mantenha o cabelo, vestuário e luvas afastados das peças móveis.** Roupas largas, jóias ou cabelos compridos podem ficar presos nas peças móveis.
- ▶ **Se poderem ser montados sistemas de remoção e de recolha de pó, assegure-se de que estes estão ligados e são utilizados correctamente.** A utilização de um sistema de remoção de pó pode reduzir os perigos relacionados com a exposição ao mesmo.
- ▶ **Não se acomode numa falsa sensação de segurança e não ignore os regulamentos de segurança para ferramentas eléctricas, mesmo se estiver familiarizado com a ferramenta eléctrica após numerosas utilizações.** Agir de forma descuidada pode causar ferimentos graves dentro duma fracção de segundo.

## Utilização e manuseamento da ferramenta eléctrica

- ▶ **Não sobrecarregue a ferramenta. Use para o seu trabalho a ferramenta eléctrica correcta.** Com a ferramenta eléctrica adequada obterá maior eficiência e segurança se respeitar os seus limites.
- ▶ **Não utilize a ferramenta eléctrica se o interruptor estiver defeituoso.** Uma ferramenta eléctrica que já não possa ser accionada pelo interruptor é perigosa e deve ser reparada.
- ▶ **Retire a ficha da tomada e/ou remova uma bateria amovível antes de efectuar ajustes na ferramenta, substituir acessórios ou guardar a ferramenta.** Esta medida preventiva evita o accionamento acidental da ferramenta eléctrica.
- ▶ **Guarde ferramentas eléctricas não utilizadas fora do alcance das crianças. Não permita que a ferramenta seja utilizada por pessoas não familiarizadas com a mesma ou que não tenham lido estas instruções.** Ferramentas eléctricas operadas por pessoas não treinadas são perigosas.
- ▶ **Faça uma manutenção regular de ferramentas eléctricas e acessórios. Verifique se as partes móveis funcionam perfeitamente e não emperram ou se há peças quebradas ou danificadas que possam influenciar o funcionamento da ferramenta eléctrica. Peças danificadas devem**



ser reparadas antes da utilização da ferramenta. Muitos acidentes são causados por ferramentas eléctricas com manutenção deficiente.

- ▶ **Mantenha as ferramentas de corte sempre afiadas e limpas.** Acessórios com gumes afiados tratados correctamente emperram menos e são mais fáceis de controlar.
- ▶ **Utilize a ferramenta eléctrica, acessórios, bits, etc., de acordo com estas instruções. Tome também em consideração as condições de trabalho e o trabalho a ser efectuado.** A utilização da ferramenta eléctrica para outros fins além dos previstos, pode ocasionar situações de perigo.
- ▶ **Mantenha punhos e respectivas superfícies secos, limpos e isentos de óleo e gordura.** Punhos e superfícies afins escorregadios não permitem um manuseamento e controlo seguro da ferramenta eléctrica em situações imprevistas.

#### Utilização e manuseamento da ferramenta a bateria

- ▶ **Apenas deverá carregar as baterias em carregadores recomendados pelo fabricante.** Num carregador adequado para um determinado tipo de baterias existe perigo de incêndio se for utilizado para outras baterias.
- ▶ **Nas ferramentas eléctricas utilize apenas as baterias previstas.** A utilização de outras baterias pode causar ferimentos e riscos de incêndio.
- ▶ **Quando a bateria não estiver em uso, mantenha-a afastada de outros objectos de metal, como, por exemplo, cliques, moedas, chaves, pregos, parafusos, ou outros pequenos objectos metálicos que possam ligar em ponte os contactos.** Um curto-circuito entre os contactos da bateria pode causar queimaduras ou incêndio.
- ▶ **Utilizações inadequadas podem provocar derrame do líquido da bateria. Evite o contacto com este líquido. No caso de contacto acidental, enxágue imediatamente com água. Se o líquido entrar em contacto com os olhos, procure auxílio médico.** O líquido que escorre da bateria pode provocar irritações ou queimaduras na pele.
- ▶ **Não utilize uma bateria danificada ou modificada.** Baterias danificadas ou modificadas podem ter um comportamento imprevisível e causar fogo, explosão ou risco de ferimentos.
- ▶ **Não exponha uma bateria ao fogo ou a temperaturas excessivas.** Fogo e temperaturas superiores a 130 °C (265 °F) podem provocar uma explosão.
- ▶ **Cumpra todas as instruções sobre o carregamento e nunca carregue a bateria ou a ferramenta a bateria fora da faixa de temperaturas indicada no manual de instruções.** O carregamento errado ou fora da faixa de temperaturas permitida pode destruir a bateria e aumentar o risco de incêndio.

#### Manutenção

- ▶ **A sua ferramenta eléctrica só deve ser reparada por pessoal qualificado e só devem ser utilizadas peças sobressalentes originais.** Isto assegurará que a segurança da ferramenta se mantenha.
- ▶ **Nunca faça a manutenção de baterias danificadas.** Qualquer manutenção de baterias só deverá ser realizada pelo fabricante ou serviços de assistência técnica autorizados.

## 2.2 Normas de segurança para todas as serras

### Processo de corte

- ▶ **⚠ PERIGO: Não introduza as mãos na zona de corte nem toque na própria lâmina de serra. Segure o punho adicional ou a carcaça do motor com a outra mão.** Se ambas as mãos segurarem a serra, estas não poderão ser feridas pela lâmina.
- ▶ **Não introduza a mão por baixo da peça a cortar.** O resguardo de disco não poderá protegê-lo da lâmina de serra neste sítio.
- ▶ **Adapte a profundidade de corte à espessura da peça a cortar.** Menos de uma altura total de um dente do dentado da lâmina deveria desaparecer abaixo da peça a cortar.
- ▶ **Nunca segure a peça a cortar com as mãos ou sobre as pernas. Fixe-a a um suporte estável.** É importante fixar a peça a cortar firmemente, a fim de minimizar as possibilidades de haver contacto com o corpo, de a lâmina de serra emperrar ou de se perder o controlo.
- ▶ **Pegue na ferramenta eléctrica apenas pelas áreas isoladas dos punhos quando executar trabalhos onde a lâmina pode encontrar cabos eléctricos encobertos.** O contacto com um cabo sob tensão também coloca as partes metálicas da ferramenta eléctrica sob tensão e conduz a um choque eléctrico.
- ▶ **Utilize sempre um encosto ou uma guia recta quando efectuar cortes longitudinais.** Isto melhora a qualidade do corte e reduz a possibilidade de a lâmina de serra bloquear.
- ▶ **Utilize sempre lâminas de serra de tamanho correcto e com um orifício de montagem adequado (por ex., em forma de estrela ou circular).** Lâminas de serra que não combinam com as peças de montagem, apresentam excentricidade e conduzem à perda de controlo.
- ▶ **Nunca utilize anilhas adicionais ou parafusos para a lâmina de serra que estejam danificados ou não sejam adequados.** As anilhas adicionais e os parafusos para a lâmina de serra foram



especificamente fabricados para esta serra, a fim de se obter um rendimento e uma segurança de funcionamento óptimos.

### Coice - causas e respectivas normas de segurança

- um coice é a reacção repentina de uma lâmina de serra que prende, bloqueia ou está mal alinhada. Isto faz com que uma serra descontrolada ressalte e saia da peça a cortar e se mova na direcção do operador;
- a lâmina de serra bloqueia quando esta engata ou fica presa na ranhura de corte que se vai fechando. A força do motor impulsiona então a serra na direcção do operador;
- quando se desalinha ou se orienta incorrectamente a lâmina de serra na ranhura de corte, os dentes do rebordo posterior da mesma podem engatar-se na superfície da peça a cortar, o que provoca um movimento de saída da lâmina de serra da ranhura de corte e a ferramenta ressalta na direcção do operador.

Um coice é a consequência de uma utilização incorrecta ou deficiente da serra. Este pode ser evitado através de precauções adequadas, como descrito a seguir.

- ▶ **Segure a serra com ambas as mãos, colocando os braços numa posição em que poderá absorver as forças do coice. Coloque-se sempre ao lado da lâmina de serra, tentando que a lâmina de serra e o próprio corpo nunca se encontrem na mesma linha.** No caso de um coice, a serra circular pode saltar para trás. Porém, o operador da serra pode dominar as forças do coice através de precauções adequadas.
- ▶ **Caso interrompa o trabalho ou a lâmina de serra encrave, desligue a serra e segure-a com calma dentro do material, até a lâmina de serra ficar imobilizada. Nunca tente retirar a lâmina de serra da peça a cortar, ou de retroceder com a serra, enquanto a mesma está em movimento; caso contrário, pode ocorrer um coice.** Determine e corrija a causa de a lâmina de serra encravar.
- ▶ **Se pretender fazer arrancar uma serra dentro do material, centre a lâmina na ranhura de corte e verifique se os dentes não estão encravados na peça a cortar.** Se a lâmina de serra estiver bloqueada, esta pode escapar do material, ou produzir um contragolpe ao voltar a ligar-se a serra.
- ▶ **Escove placas grandes, a fim de diminuir o perigo de um coice devido a um disco de corte bloqueado.** Placas grandes podem flectir sob o seu próprio peso. Placas têm de ser escoradas de ambos os lados, tanto na proximidade da ranhura de corte como também na borda.
- ▶ **Não utilize lâminas de serra embotadas ou danificadas.** Lâminas de serra com dentes embotados ou mal alinhados produzem uma fricção maior, aumentando o perigo de bloqueios e coices.
- ▶ **Ajuste as regulações da profundidade e do ângulo de corte antes de começar com o corte.** Se as regulações se modificam durante o corte, a lâmina de serra pode bloquear-se, produzindo um coice.
- ▶ **Tenha particular atenção ao cortar em paredes existentes ou noutras áreas não inspecionáveis.** Durante a imersão, a lâmina de serra pode ficar bloqueada em objectos encobertos, causando um coice.

### Função do resguardo inferior

- ▶ **Antes de cada utilização, verifique se o resguardo de disco inferior fecha correctamente. Não utilize a serra, se o resguardo de disco inferior não se mover com facilidade e não se fechar imediatamente. Nunca trave ou prenda o resguardo de disco inferior em posição aberta.** Se a serra cair involuntariamente ao solo, o resguardo de disco inferior pode dobrar-se. Abra o resguardo de disco através da alavanca de tracção e assegure-se de que se move com liberdade, sem tocar nem na lâmina de serra nem noutras partes em todos os ângulos e profundidades de corte.
- ▶ **Comprove a função da mola para o resguardo de disco inferior. Mande efectuar uma manutenção antes de utilizar a serra se o resguardo de disco inferior ou a respectiva mola não funcionarem correctamente.** Partes danificadas, depósitos pegajosos ou acumulações de aparas fazem com que o resguardo de disco inferior apresente um funcionamento retardado.
- ▶ **Abra o resguardo de disco inferior à mão unicamente em caso de cortes especiais, como "cortes de imersão ou em ângulo". Abra o resguardo de disco inferior através da alavanca de tracção, soltando-a logo que a lâmina de serra mergulhar na peça a cortar.** Em todos os outros trabalhos de corte, o resguardo de disco inferior deve trabalhar automaticamente.
- ▶ **Não pouse a serra sobre a bancada de trabalho ou o solo, sem que o resguardo de disco inferior cubra a lâmina de serra.** Uma lâmina de serra sem protecção e em marcha inercial move a serra no sentido contrário ao de corte e corta o que encontrar no caminho. Tenha em conta o tempo de marcha inercial da serra.

## 2.3 Normas de segurança adicionais

### Segurança física

- ▶ **Não é permitida a modificação ou manipulação da ferramenta.**



- ▶ **Segure a ferramenta sempre com as duas mãos nos punhos previstos para o efeito. Mantenha os punhos secos, limpos e isentos de óleos e massas.**
- ▶ **Use protecção auricular.** Ruído em excesso pode levar à perda de audição.
- ▶ **Se a ferramenta for utilizada sem o sistema de remoção de pó, é indispensável colocar uma máscara de protecção respiratória.**
- ▶ **Utilize a ferramenta somente com os respectivos dispositivos de segurança.**
- ▶ **Faça pausas durante o trabalho. Aproveite para relaxar os músculos e melhorar a circulação sanguínea nos dedos.**
- ▶ **A ferramenta não está concebida para pessoas debilitadas sem formação.**
- ▶ **Mantenha a ferramenta afastada das crianças.**
- ▶ **Ligue o produto apenas no local de trabalho.**
- ▶ **Retire a bateria quando guardar ou transportar a ferramenta.**
- ▶ **Não trabalhe com o produto invertido.**
- ▶ **Não trave o produto exercendo pressão lateral contra a lâmina de serra.**
- ▶ **A linha de corte deve estar livre de obstáculos. Não utilize a serra para serrar parafusos, pregos, etc.**
- ▶ **Não toque na flange nem no parafuso de aperto com a ferramenta a trabalhar.**
- ▶ **Nunca pressione o botão de pressão para bloqueio do veio quando a lâmina de serra está a girar.**
- ▶ **Não aponte a ferramenta para pessoas.**
- ▶ **Adapte a força de avanço à lâmina de serra e ao material trabalhado, de modo que a lâmina de serra não seja bloqueada, provocando eventualmente um coice.**
- ▶ **Evite o sobreaquecimento das pontas dos dentes da serra.**
- ▶ **Ao serrar materiais plásticos deve evitar-se a fusão do plástico.**
- ▶ **Pós de materiais, como tinta com chumbo, algumas madeiras, betão/alvenaria/rochas quartzíferas, minerais e metal podem ser nocivos. O contacto ou a inalação do pó podem provocar reacções alérgicas e/ou doenças das vias respiratórias no utilizador ou em pessoas que se encontrem nas proximidades. Determinados pós, como os de carvalho ou de faia, são considerados cancerígenos, especialmente em combinação com aditivos para o tratamento de madeiras (cromato, produtos para a preservação de madeiras). Material que contenha amianto só pode ser manuseado por pessoal especializado. **Se possível, utilize um aspirador de pó. Para alcançar um elevado grau de remoção de pó, utilize um aspirador móvel. Se necessário, utilize uma máscara de protecção respiratória adequada ao respectivo pó. Assegure-se de que o local de trabalho está bem ventilado. Respeite as regulamentações em vigor no seu país relativas aos materiais a trabalhar.****
- ▶ **Antes de iniciar os trabalhos, apure a classe de perigo do pó gerado. Utilize um aspirador industrial com protecção aprovada e que esteja de acordo com as regulamentações locais sobre emissão de poeiras nocivas para o ambiente.**
- ▶ **Respeite os requisitos nacionais de segurança no trabalho.**

#### **Segurança eléctrica**

- ▶ **Antes de iniciar os trabalhos, verifique o local de trabalho relativamente a cabos eléctricos encobertos, bem como tubos de gás e água, por ex., com um detector de metais.** Partes metálicas externas da ferramenta podem transformar-se em condutores de corrente se, por ex., uma linha eléctrica for danificada inadvertidamente. Isto representa um sério perigo de choque eléctrico.

#### **Utilização e manutenção de baterias**

- ▶ **Observe as regras específicas sobre transporte, armazenamento e utilização de baterias de iões de lítio.**
- ▶ **Mantenha as baterias afastadas de temperaturas elevadas e do fogo.** Existe risco de explosão.
- ▶ **As baterias não podem ser desmanteladas, esmagadas, aquecidas acima dos 80 °C (176 °F) ou incineradas.** Caso contrário, existe risco de incêndio, explosão ou queimaduras/corrosão.
- ▶ **Baterias danificadas (por ex., com fissuras, peças partidas, contactos dobrados, empurrados para trás e/ou puxados para fora) não podem ser carregadas nem continuar a ser utilizadas.**
- ▶ **Não utilize as baterias como fonte de energia para outros consumidores não especificados.**
- ▶ **Se a bateria estiver demasiado quente ao toque, poderá estar com defeito. Coloque a ferramenta num local que não constitua risco de incêndio, suficientemente afastado de materiais combustíveis, onde a bateria possa ser vigiada e deixe-a arrefecer. Contacte o Centro de Assistência Técnica Hilti, depois de a bateria ter arrefecido.**



## 2.4 Normas de segurança adicionais da serra circular

- ▶ Conduza a serra circular manual contra a peça a cortar apenas quando ligada.
  - ↳ A linha de corte deve estar livre de obstáculos, tanto em cima como em baixo. Não serre parafusos, pregos ou semelhantes.
- ▶ Nunca trabalhe com uma serra circular em posição invertida.
- ▶ Nunca trave a serra circular por contrapressão lateral.
- ▶ Evite o sobreaquecimento das pontas dos dentes da serra.
- ▶ Para o material base a cortar, utilize sempre a respectiva lâmina de serra.

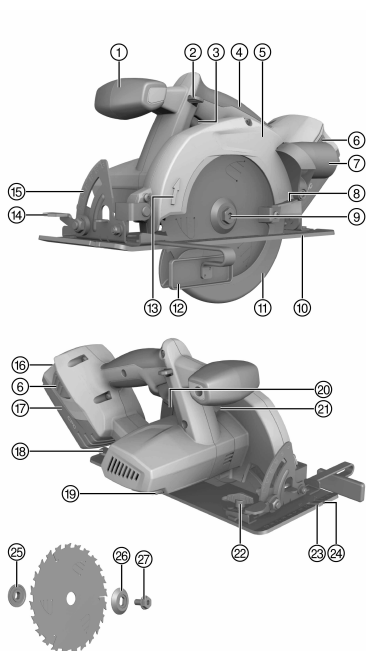
## 2.5 Utilização e manutenção de baterias

- ▶ Observe as regras específicas sobre transporte, armazenagem e utilização de baterias de iões de lítio.
- ▶ Mantenha as baterias afastadas de temperaturas elevadas, radiação solar directa e fogo.
- ▶ As baterias não podem ser desmontadas, esmagadas, aquecidas acima dos 80 °C ou incineradas.
- ▶ Não utilize ou carregue quaisquer baterias que tenham sofrido golpes, tenham caído de altura superior a um metro ou tenham sido danificadas de outra forma. Neste caso, contacte sempre o seu **Centro de Assistência Técnica Hilti**.
- ▶ Se a bateria estiver demasiado quente ao toque, poderá estar com defeito. Coloque o produto num local que não constitua risco de incêndio, suficientemente afastado de materiais combustíveis, onde possa ser vigiado e deixe-o arrefecer. Neste caso, contacte sempre o seu **Centro de Assistência Técnica Hilti**.



### 3 Descrição

#### 3.1 Vista geral do produto



- ① Punho adicional
- ② Dispositivo de aperto
- ③ Interruptor on/off
- ④ Punho
- ⑤ Cobertura de protecção
- ⑥ Botões de destravamento com função adicional – activação do indicador do estado de carga
- ⑦ Bocal (canal das aparas)
- ⑧ Alavanca de comando para resguardo de disco pendular
- ⑨ Veio
- ⑩ Placa base
- ⑪ Resguardo de disco pendular
- ⑫ Encosto paralelo
- ⑬ Seta indicadora do sentido de rotação
- ⑭ Alavanca de aperto para regulação do ângulo de corte
- ⑮ Escala de ângulos de corte
- ⑯ Indicação do estado de carga e de avaria
- ⑰ Bateria
- ⑱ Alavanca de aperto para regulação da profundidade de corte
- ⑲ Chave para sextavado interior
- ⑳ Escala de profundidades de corte
- ㉑ Botão de bloqueio do veio
- ㉒ Parafuso de aperto para encosto paralelo
- ㉓ Marcação de corte 45°
- ㉔ Marcação de corte 0°
- ㉕ Flange de montagem
- ㉖ Flange de aperto
- ㉗ Parafuso de aperto

#### 3.2 Utilização conforme a finalidade projectada

O produto descrito é uma serra circular a bateria. Destina-se a trabalhos de corte em madeira e derivados de madeira, plásticos, gesso cartonado, placas de fibrogesso e materiais compostos .

A serra circular manual está equipada com um bocal amovível para um aspirador/removedor de pó, dimensionado para tubos de aspirador usuais. Para ligar o tubo flexível do aspirador com a serra, poderá ser necessário um adaptador adequado.

- ▶ Não podem ser utilizadas lâminas de serra que não correspondem aos dados característicos indicados (por ex., diâmetro, velocidade de rotação, espessura), discos de corte e abrasivos assim como lâminas de serra de aço rápido (aço HSS). Não utilize esta ferramenta para cortar metais.
- ▶ Não utilize o produto para cortar ramos e troncos de árvore.
- ▶ Para este produto, utilize apenas as baterias de íões de lítio **Hilti** da série B 22.
- ▶ Para estas baterias, utilize apenas os carregadores **Hilti** da série C4/36.

#### 3.3 Indicador da bateria de íões de lítio

O estado da carga da bateria de íões de lítio e as avarias da ferramenta são sinalizados através da indicação da bateria de íões de lítio. O estado de carga da bateria de íões de lítio é exibido depois de pressionado um dos dois botões de destravamento da bateria.

Estado	Significado
4 LED acendem.	Estado de carga: 75% a 100%





Estado	Significado
3 LED acendem.	Estado de carga: 50% a 75%
2 LED acendem.	Estado de carga: 25% a 50%
1 LED acende.	Estado de carga: 10% a 25%
1 LED pisca, o aparelho está pronto a funcionar.	Estado de carga: < 10%
1 LED pisca, o aparelho não está pronto a funcionar.	A bateria sobreaqueceu ou está totalmente descarregada.
4 LED piscam, o aparelho não está pronto a funcionar.	O aparelho está sobrecarregado ou sobreaquecido.



Com o interruptor on/off pressionado e até 5 segundos depois de o soltar, não é possível consultar o estado de carga.

Se os LED da indicação da bateria estiverem a piscar, leia as indicações no capítulo Ajuda em caso de avarias.

### 3.4 Encosto paralelo

O encosto paralelo de um braço permite executar cortes precisos ao longo de uma aresta da peça a cortar ou o corte de réguas com as mesmas dimensões.

O encosto paralelo pode ser montado de ambos os lados da placa base.

### 3.5 Incluído no fornecimento

Serra circular, Lâmina de serra, Chave para sextavado interior, Encosto paralelo, Bocal para aspirador, Manual de instruções.



Poderá encontrar peças sobresselentes, consumíveis e acessórios aprovados por nós para o seu produto no seu **Hilti Store** ou em: [www.hilti.group](http://www.hilti.group) | EUA: [www.hilti.com](http://www.hilti.com)

### 3.6 Acessórios

Flange de aperto, flange de montagem, parafuso de aperto.

## 4 Características técnicas

### 4.1 Serra circular

	SCW 22-A
Tensão nominal	21,6 V
Peso de acordo com o Procedimento EPTA 01	4,1 kg
Diâmetro prescrito das lâminas de serra	160 mm ... 165 mm
Espessura de raiz da lâmina	0,5 mm ... 1,5 mm
Largura de corte	1,5 mm ... 2 mm
Orifício de montagem da lâmina de serra	20 mm
Velocidade nominal de rotação sem carga	4 000 rpm
Profundidade de corte máxima	57 mm
Ângulo de corte em meia-esquadria	0° ... 50°
Temperatura de funcionamento	-10 °C ... 50 °C
Temperatura de armazenagem (sem bateria)	-30 °C ... 70 °C

### 4.2 Bateria

Tensão de serviço da bateria	21,6 V
Temperatura ambiente durante o funcionamento	-17 °C ... 60 °C



Temperatura de armazenagem	-20 °C ... 40 °C
Temperatura da bateria no início do carregamento	-10 °C ... 45 °C

#### 4.3 Informação sobre o ruído e valores das vibrações determinados, em conformidade com a EN 62841

Os valores de pressão acústica e de vibração indicados nestas instruções foram medidos em conformidade com um processo de medição normalizado, podendo ser utilizados para a intercomparação de ferramentas eléctricas, sendo também apropriados para uma estimativa preliminar das exposições. Os dados indicados representam as aplicações principais da ferramenta eléctrica. No entanto, se a ferramenta eléctrica for utilizada para outras aplicações, com acessórios diferentes dos indicados ou devido a manutenção insuficiente, os dados podem diferir. Isso pode aumentar notoriamente as exposições durante todo o período de trabalho. Para uma avaliação exacta das exposições, também se devem considerar os períodos durante os quais a ferramenta está desligada ou, embora ligada, não esteja de facto a ser utilizada. Isso pode reduzir notoriamente as exposições durante todo o período de trabalho. Defina medidas de segurança adicionais para protecção do operador contra a acção do ruído e/ou de vibrações, como, por exemplo: manutenção da ferramenta eléctrica e dos acessórios, medidas para manter as mãos quentes, organização dos processos de trabalho.

#### Valores de emissão de ruído determinados, em conformidade com EN 62841

	SCW 22-A
Nível de emissão sonora ( $L_{WA}$ )	103 dB(A)
Incerteza do nível de emissão sonora ( $K_{WA}$ )	3 dB(A)
Nível de pressão da emissão sonora ( $L_{pA}$ )	92 dB(A)
Incerteza do nível de pressão da emissão sonora ( $K_{pA}$ )	3 dB(A)

#### Valor total das vibrações (soma vectorial de três direcções), determinado de acordo com a norma EN 62841

	SCW 22-A
Valor da emissão de vibração ao serrar em madeira ( $A_{h, w}$ )	0,76 m/s <sup>2</sup>
Incerteza (K)	1,5 m/s <sup>2</sup>

## 5 Utilização

### 5.1 Preparação do trabalho

#### 5.1.1 Carregar a bateria

1. Antes de carregar, leia o manual de instruções do carregador.
2. Certifique-se de que os contactos da bateria e do carregador estão limpos e secos.
3. Carregue a bateria num carregador aprovado.

#### 5.1.2 Colocar a bateria

#### CUIDADO

#### Risco de ferimentos devido a curto-circuito ou queda da bateria!

- ▶ Antes de encaixar a bateria, certifique-se de que os contactos da bateria e os contactos no produto estão livres de corpos estranhos.
- ▶ Certifique-se de que a bateria engata sempre corretamente.

1. A bateria deve ser completamente carregada antes da primeira utilização.
2. Insira a bateria no suporte da ferramenta, até engatar de forma audível.
3. Verifique se a bateria está correctamente encaixada.

#### 5.1.3 Retirar a bateria

1. Pressione os botões de destravamento da bateria.
2. Retire a bateria para fora do suporte da ferramenta.



### 5.1.4 Desmontar a lâmina de serra 2



#### AVISO

**Risco de queimaduras** Perigo devido a ferramenta quente, flange de aperto ou parafuso de aperto e a rebordos afiados da lâmina de serra.

- ▶ Use luvas de protecção para a troca do acessório.

1. Retire a bateria do produto, puxando-a para trás.
2. Aplique a chave para sextavado interior no parafuso de aperto para a lâmina de serra.
3. Pressione o botão de bloqueio do veio e mantenha-o pressionado.
4. Com a chave para sextavado interior, rode o parafuso de aperto para a lâmina de serra até o botão de bloqueio do veio engatar completamente.
5. Solte o parafuso de aperto com a chave para sextavado interior, rodando no sentido da seta indicadora do sentido de rotação.
6. Retire o parafuso de aperto e a flange de aperto exterior.
7. Abra o resguardo de disco pendular afastando-o para o lado e remova a lâmina de serra.



Em caso de necessidade, a flange de montagem pode ser retirada para ser limpa.

### 5.1.5 Montar a lâmina de serra 3



#### CUIDADO

**Perigo de danos!** Lâminas de serra inadequadas ou incorrectamente inseridas podem danificar a serra.

- ▶ Utilize somente lâminas de serra adequadas para esta serra. Respeite o sentido de rotação indicado pela seta na lâmina de serra.
- ▶ Utilize apenas lâminas de serra cuja velocidade de rotação permitida seja, no mínimo, tão alta quanto o número máximo de rotações indicado no produto.



**Assegure-se de que a lâmina de serra a fixar corresponde aos requisitos técnicos e que está afiada.** Uma lâmina de serra afiada é condição essencial para uma ranhura de corte perfeita.

1. Retire a bateria do produto, puxando-a para trás.
2. Limpe as flanges de montagem e de aperto.
3. Encaixe a flange de montagem com a orientação correcta no veio de accionamento.
4. Abra o resguardo de disco pendular.
5. Coloque a lâmina de serra nova.
6. Encaixe a flange de aperto exterior na orientação correcta.
7. Aplique a chave para sextavado interior no parafuso de aperto para a lâmina de serra.
8. Pressione o botão de bloqueio do veio.
9. Fixe a flange de aperto com o parafuso de aperto rodando a chave para sextavado interior no sentido contrário ao da seta indicadora do sentido de rotação.
  - ↳ O botão de bloqueio do veio engata.
10. Verifique se a lâmina de serra está firme e correctamente apertada antes da primeira utilização.

### 5.1.6 Ajustar a profundidade de corte 4

1. Retire a bateria do produto, puxando-a para trás.
2. Solte a alavanca de aperto da regulação da profundidade de corte.
3. Levante o produto com um movimento tipo tesoura e ajuste a profundidade de corte, apertando bem a alavanca de aperto.



A profundidade de corte ajustada deveria sempre ser seleccionada cerca de 5 a 10 mm superior à espessura do material a serrar.

### 5.1.7 Ajustar o ângulo de corte 5

1. Retire a bateria do produto, puxando-a para trás.
2. Solte a alavanca de aperto da regulação do ângulo de corte.
3. Incline o produto para a posição pretendida.



4. Aperte bem a alavanca de aperto da regulação do ângulo de corte.

### 5.1.8 Serrar pelo traçado 6



Fixe a peça a cortar para que não deslize.

Coloque a peça a cortar de modo que a lâmina de serra se possa mover livremente por baixo da peça a cortar.

Assegure-se de que o interruptor on/off no produto está desligado.

Coloque o produto com a placa base sobre a peça a cortar de modo que a lâmina de serra ainda não toque na peça a cortar.

1. Encaixe a bateria no produto.
2. Ligue o produto, com o dispositivo de bloqueio pressionado, pressionando o interruptor on/off.
3. Conduza o produto com uma velocidade de trabalho adequada ao longo do traçado da peça a cortar.

### 5.1.9 Montar/ajustar o encosto paralelo 7

1. Retire a bateria do produto, puxando-a para trás.
2. Enrosque o parafuso de aperto na placa base, de modo a que ainda fique espaço suficiente para fazer passar o encosto paralelo.
3. Empurre a guia do encosto paralelo por baixo do parafuso de aperto.
4. Ajuste a largura de corte pretendida.
5. Aperte bem o parafuso de aperto.

### 5.1.10 Montagem do adaptador para trilho-guia 8



A serra pode ser equipada com um adaptador para trilho-guia disponível como acessório.

1. Retire a bateria.
2. Retire um encosto paralelo eventualmente montado.
3. Insira a placa base nas nervuras de retenção laterais do adaptador para trilho-guia.
4. Insira a placa base completamente no adaptador para trilho-guia.
5. Feche o adaptador para trilho-guia, pressionando ambas as corredeiras até ao encosto.

## 5.2 Trabalho

### 5.2.1 Ligar

- ▶ Ligue o produto, com o dispositivo de bloqueio pressionado, pressionando o interruptor on/off.

### 5.2.2 Desligar

- ▶ Pare a ferramenta soltando o interruptor on/off.

### 5.2.3 Cortes longitudinais com ângulo de 0°

1. Coloque a serra com a ranhura do adaptador para trilho-guia sobre a nervura do trilho-guia.
2. Ligue o produto. → Página 86
3. Conduza o produto com uma velocidade de trabalho adequada ao longo do trilho, através da peça a cortar.

### 5.2.4 Cortes longitudinais com ângulos até 50°

1. Ajuste o ângulo.
2. Ligue o produto. → Página 86
3. Conduza a serra com a aresta exterior do adaptador para trilho-guia ao longo da nervura do trilho-guia. Caso contrário, haverá colisão entre a lâmina de serra e o trilho-guia.

### 5.2.5 Criar cortes angulares planos

1. Coloque o trilho-guia com o ponto zero sobre a aresta da peça a cortar e rode-o até o ângulo pretendido na escala de ângulos e o ponto zero estarem alinhados frente a frente. O ângulo de corte indicado corresponde ao desvio angular entre o corte e o corte a direito, em esquadria.
2. Fixe o trilho-guia com os dois sargentos.



3. Ligue o produto. → Página 86
4. Conduza o produto com uma velocidade de trabalho adequada ao longo do trilho, através da peça a cortar.

### 5.2.6 Serrar sem sistema de aspiração das aparas

1. Assegure-se de que as aparas são ejectadas livremente.
2. Em caso de necessidade, o bocal pode ser retirado do resguardo de disco, depois de se soltar o parafuso de sextavado interior com a chave para sextavado interior que se encontra no produto.

### 5.3 Passos de trabalho caso o canal das aparas fique obstruído

1. Retire a bateria do produto, puxando-a para trás.
2. Limpe o canal das aparas.



Eventualmente, a lâmina de serra terá de ser desmontada.

3. Verifique se as partes móveis da ferramenta funcionam perfeitamente e não emperram, se há peças quebradas ou danificadas, que possam influenciar o funcionamento do produto.

## 6 Conservação e manutenção



### AVISO

#### Risco de lesão com a bateria encaixada !

- ▶ Retire sempre a bateria antes de todos os trabalhos de conservação e manutenção!

#### Conservação do aparelho

- Remover sujidade aderente com cuidado.
- Limpe as saídas de ar cuidadosamente com uma escova seca.
- Limpar a carcaça apenas com um pano ligeiramente humedecido. Não utilizar produtos de conservação que contenham silicone, uma vez que estes poderiam danificar os componentes de plástico.

#### Conservação das baterias de iões de lítio

- Manter a bateria limpa e isenta de óleo e gordura.
- Limpar a carcaça apenas com um pano ligeiramente humedecido. Não utilizar produtos de conservação que contenham silicone, uma vez que estes poderiam danificar os componentes de plástico.
- Evitar a entrada de humidade.

#### Manutenção

- Verificar, regularmente, todos os componentes visíveis quanto a danos e os comandos operativos quanto a funcionamento perfeito.
- Em caso de danos e/ou perturbações de funcionamento, não operar o produto. Mandar reparar de imediato pelo Centro de Assistência Técnica **Hilti**.
- Após os trabalhos de conservação e manutenção, aplicar todos os dispositivos de protecção e verificar o respectivo funcionamento.



Para um funcionamento seguro, utilize apenas peças sobresselentes e consumíveis originais. Poderá encontrar peças sobresselentes, consumíveis e acessórios aprovados por nós para o seu produto no seu **Hilti Store** ou em: [www.hilti.group](http://www.hilti.group).

### 6.1 Limpeza dos dispositivos de protecção

1. Para limpeza do dispositivo de protecção, retire a lâmina de serra.
2. Limpe os dispositivos de protecção cuidadosamente com uma escova seca.
3. Remova com uma ferramenta adequada depósitos e aparas no interior dos dispositivos de protecção.
4. Monte a lâmina de serra.

### 6.2 Verificação do aparelho após manutenção



Verifique após o trabalho de conservação e manutenção se todos os dispositivos de protecção estão encaixados e se funcionam em perfeitas condições.



- ▶ Para verificação do resguardo de disco pendular, abra-o totalmente accionando a alavanca de comando.
  - ↳ Depois de soltar a alavanca de comando, o resguardo de disco pendular deve fechar rápida e totalmente.

## 7 Transporte e armazenamento de ferramentas de baterias recarregáveis

### Transporte

#### CUIDADO

#### Arranque inadvertido durante o transporte !

- ▶ Transporte os seus produtos sempre sem as baterias colocadas!
- ▶ Retirar as baterias.
- ▶ Nunca transportar as baterias em embalagem solta.
- ▶ Após transporte prolongado, verificar a ferramenta e as baterias quanto a danos, antes da utilização.

### Armazenamento

#### CUIDADO

#### Dano acidental devido a baterias com defeito ou a perderem líquido !

- ▶ Armazene os seus produtos sempre sem as baterias colocadas!
- ▶ Armazenar a ferramenta e as baterias em local o mais fresco e seco possível.
- ▶ Nunca armazenar as baterias em locais onde fiquem sujeitas à exposição solar, em cima de radiadores ou por trás de um vidro.
- ▶ Armazenar a ferramenta e as baterias fora do alcance de crianças e pessoas não autorizadas.
- ▶ Após armazenamento prolongado, verificar a ferramenta e as baterias quanto a danos, antes da utilização.

## 8 Ajuda em caso de avarias

- ▶ No caso de avarias que não sejam mencionadas nesta tabela ou se não conseguir resolvê-las por si mesmo, contacte o nosso Centro de Assistência Técnica **Hilti**.

### 8.1 Serra circular não está operacional

Avaria	Causa possível	Solução
Os LED não indicam nada.	A bateria não está completamente encaixada.	▶ Coloque a bateria.
	Bateria descarregada.	▶ Carregue a bateria.
	Bateria demasiado quente ou demasiado fria.	▶ Deixe que a bateria atinja a temperatura ambiente correcta.
Pisca 1 LED.	Bateria descarregada.	▶ Carregue a bateria.
	Bateria demasiado quente ou demasiado fria.	▶ Deixe que a bateria atinja a temperatura ambiente correcta.
Piscam 4 LED.	Serra circular temporariamente sobrecarregada.	▶ Largue o interruptor on/off e volte a accioná-lo.
	Disjuntor térmico.	▶ Deixe a serra circular arrefecer e limpe as saídas de ar.

### 8.2 Serra circular está operacional

Avaria	Causa possível	Solução
Não é possível pressionar o interruptor on/off (está bloqueado).	Nenhuma avaria (função de segurança).	▶ Prima o dispositivo de bloqueio.
A velocidade diminui repentinamente de forma considerável.	Bateria descarregada.	▶ Carregue a bateria.
	Força de avanço excessiva.	▶ Reduza a força de avanço e volte a ligar o produto.



Avaria	Causa possível	Solução
A bateria descarrega-se mais depressa do que habitualmente.	O estado da bateria não é o ideal.	▶ Substitua a bateria.
O produto não arranca por si próprio após bloqueio da lâmina de serra.	A protecção contra sobrecarga reage.	▶ Volte a pressionar o dispositivo de bloqueio e o interruptor on/off.
A bateria não encaixa com duplo clique audível.	Sujidade nos encaixes da bateria.	▶ Limpe as patilhas de fixação e volte a encaixar a bateria.
A serra circular ou a bateria aquece demasiado.	Avaria eléctrica	▶ Desligue imediatamente a serra circular. Retire a bateria e observe-a. Deixe a bateria arrefecer. Contacte um Centro de Assistência Técnica <b>Hilti</b> .
	Sobrecarga por ter excedido os limites do produto.	▶ Seleccione uma ferramenta correcta em função da utilização.
Sem potência de sucção ou potência de sucção reduzida	Canal das aparas obstruído.	▶ Limpe o canal das aparas. → Página 87

## 9 Reciclagem

As ferramentas **Hilti** são, em grande parte, fabricadas com materiais recicláveis. Um pré-requisito para a reciclagem é que esses materiais sejam devidamente separados. Em muitos países, a **Hilti** aceita a sua ferramenta usada para reutilização. Para mais informações dirija-se ao Serviço de Clientes **Hilti** ou ao seu vendedor.

### Remover baterias

Uma reciclagem incorrecta de baterias pode representar perigo para a saúde devido à fuga de gases ou líquidos.

- ▶ Não envie quaisquer baterias danificadas!
- ▶ Para evitar curto-circuitos, cubra as conexões com um material não condutor.
- ▶ Elimine as baterias de modo a mantê-las longe do alcance das crianças.
- ▶ Efectue a reciclagem da bateria na sua **Hilti Store** ou entre em contacto com a empresa de recolha de lixo responsável.



- ▶ Não deite as ferramentas eléctricas, aparelhos electrónicos e baterias no lixo doméstico!

## 10 RoHS (directiva relativa à limitação de utilização de substâncias perigosas)

Na seguinte hiperligação encontra a tabela Substâncias perigosas: [qr.hilti.com/r4824](http://qr.hilti.com/r4824).

Na parte final desta documentação encontra sob a forma de código QR uma hiperligação para a tabela RoHS.

## 11 Garantia do fabricante

- ▶ Em caso de dúvidas quanto às condições de garantia, contacte o seu parceiro **Hilti** local.



## 1 Informatie over documentatie

### 1.1 Over deze documentatie

- Lees voor ingebruikname deze documentatie door. Dit is vereist voor veilig werken en storingsvrij gebruik.
- De veiligheidsinstructies en waarschuwingsaanwijzingen in deze documentatie en op het product in acht nemen.
- De handleiding altijd bij het apparaat bewaren en het product alleen met deze handleiding aan andere personen doorgeven.

### 1.2 Verklaring van de tekens

#### 1.2.1 Waarschuwingaanwijzingen

Waarschuwingaanwijzingen waarschuwen voor gevaren bij de omgang met het product. De volgende signaalwoorden worden gebruikt:

#### **GEVAAR**

##### **GEVAAR !**

- ▶ Voor een direct dreigend gevaar dat tot ernstig letsel of tot de dood leidt.

#### **WAARSCHUWING**

##### **WAARSCHUWING !**

- ▶ Voor een mogelijke gevaar dat tot ernstig letsel of tot de dood kan leiden.





#### **ATTENTIE**

##### **ATTENTIE !**

- ▶ Voor een eventueel gevaarlijke situatie die tot licht letsel of tot materiële schade kan leiden.


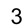


#### 1.2.2 Symbolen in de documentatie

De volgende symbolen worden in deze documentatie gebruikt:

	Handleiding vóór gebruik lezen
	Gebruikstips en andere nuttige informatie
	Omgang met recyclebare materialen
	Elektrisch gereedschap en accu 's niet met het huisvuil meegeven

#### 1.2.3 Symbolen in afbeeldingen

De volgende symbolen worden in afbeeldingen gebruikt:

	Deze nummers verwijzen naar de betreffende afbeelding aan het begin van deze handleiding
	De nummering geeft een volgorde van de arbeidsstappen in de afbeelding weer en kan van de arbeidsstappen in de tekst afwijken
	Positienummers worden in de afbeelding <b>Overzicht</b> gebruikt en verwijzen naar de nummers van de legenda in het hoofdstuk <b>Productoverzicht</b>
	Dit teken vraagt om uw bijzondere aandacht bij de omgang met het product.

### 1.3 Productafhankelijke symbolen

#### 1.3.1 Symbolen

De volgende symbolen kunnen op het product worden gebruikt:

$n_0$	Nominaal nullasttoerental
-------	---------------------------





	Gelijkstroom
RPM	Omwentelingen per minuut
	Diameter
	Zaagblad
	Draadloze gegevensoverdracht
Li-Ion	Li-ion-accu
	Gebruikte <b>Hilti</b> Li-ion-accu typeserie. De gegevens in het hoofdstuk <b>Correct gebruik</b> in acht nemen.

## 1.4 Productinformatie

**HILTI** producten zijn bestemd voor de professionele gebruiker en mogen alleen door geautoriseerd, vakkundig geschoold personeel bediend, onderhouden en gerepareerd worden. Dit personeel moet speciaal op de hoogte zijn gesteld van de mogelijke gevaren. Het product en zijn hulpmiddelen kunnen gevaar opleveren als ze door ongeschoolde personen op ondeskundige wijze of niet volgens de voorschriften worden gebruikt.

De typeaanduiding en het serienummer staan op het typeplaatje.

- ▶ Voer het serienummer in de volgende tabel in. De productinformatie is nodig bij vragen aan onze dealers of service-centers.

### Productinformatie

Cirkelzaag	SCW 22-A
Generatie	01
Serienr.	

## 1.5 Conformiteitsverklaring

Als de uitsluitend verantwoordelijken voor dit product verklaren wij dat het voldoet aan de geldende voorschriften en normen. Een afbeelding van de Conformiteitsverklaring vindt u aan het einde van deze documentatie.

De technische documentatie is hier te vinden:

Hilti Entwicklungsgesellschaft mbH | Zulassung Geräte | Hiltistraße 6 | 86916 Kaufering, DE

## 2 Veiligheid

### 2.1 Algemene veiligheidsaanwijzingen voor elektrische gereedschappen

**⚠ WAARSCHUWING** Lees alle veiligheidsaanwijzingen, aanwijzingen, afbeeldingen en technische gegevens die op het apparaat aanwezig zijn. Wanneer de volgende aanwijzingen niet in acht worden genomen, kan dit een elektrische schok, brand en/of ernstig letsel tot gevolg hebben.

**Bewaar alle veiligheidsinstructies en voorschriften goed.**

Het in de veiligheidsvoorschriften gebruikte begrip "elektrisch gereedschap" heeft betrekking op elektrische gereedschappen met netvoeding (met aansluitkabel) en op accu-aangedreven elektrische gereedschappen (zonder aansluitkabel).

#### Veiligheid op de werkplek

- ▶ **Houd uw werkgebied schoon en goed verlicht.** Een rommelig of onverlicht werkgebied kan tot ongevallen leiden.
- ▶ **Werk niet met het elektrisch gereedschap in een explosieve omgeving waarin zich brandbare vloeistoffen, gassen of stoffen bevinden.** Elektrische gereedschappen veroorzaken vonken die het stof of de dampen tot ontsteking kunnen brengen.
- ▶ **Houd kinderen en andere personen tijdens het gebruik van het elektrisch gereedschap uit de buurt.** Wanneer u wordt afgeleid, kunt u de controle over het apparaat verliezen.



## Elektrische veiligheid

- ▶ **De aansluitstekker van het elektrisch gereedschap moet in het stopcontact passen. De stekker mag in geen geval worden veranderd. Gebruik geen adapterstekkers in combinatie met geaarde elektrische gereedschappen.** Onveranderde stekkers en passende stopcontacten beperken het risico van een elektrische schok.
- ▶ **Voorkom contact van het lichaam met geaarde oppervlakken van bijvoorbeeld buizen, verwarmingen, fornuizen en koelkasten.** Er bestaat een verhoogd risico op een elektrische schok wanneer uw lichaam geaard is.
- ▶ **Houd het elektrisch gereedschap uit de buurt van regen en vocht.** Het binnendringen van water in het elektrische gereedschap vergroot het risico op een elektrische schok.
- ▶ **Gebruik de aansluitleiding niet voor een verkeerd doel, om het elektrisch gereedschap te dragen of op te hangen of om de stekker uit het stopcontact te trekken. Houd de aansluitleiding uit de buurt van hitte, olie, scherpe randen en bewegende delen.** Beschadigde of in de war geraakte aansluitleidingen vergroten het risico op een elektrische schok.
- ▶ **Wanneer u buitenshuis met een elektrisch apparaat werkt, dient u alleen verlengsnoeren te gebruiken die geschikt zijn voor gebruik buitenshuis.** Het gebruik van een voor gebruik buitenshuis geschikt verlengsnoer verlaagt het risico op een elektrische schok.
- ▶ **Als het gebruik van het elektrisch gereedschap in een vochtige omgeving absoluut noodzakelijk is, gebruik dan een lekstroomschakelaar.** Het gebruik van een lekstroomschakelaar verkleint het risico op stroomschokken.

## Veiligheid van personen

- ▶ **Wees alert, let goed op wat u doet en ga met verstand te werk bij het gebruik van het elektrische gereedschap. Gebruik het elektrisch gereedschap niet wanneer u moe bent of onder invloed bent van drugs, alcohol of medicijnen.** Een moment van onoplettendheid tijdens het gebruik van het elektrisch gereedschap kan tot ernstig letsel leiden.
- ▶ **Draag een persoonlijke veiligheidsuitrusting en altijd een veiligheidsbril.** Het dragen van een persoonlijke veiligheidsuitrusting, zoals een stofmasker, veiligheidsschoenen met anti-slip-zolen, een veiligheidshelm of gehoorbescherming, afhankelijk van de aard en het gebruik van het elektrisch gereedschap, vermindert het risico op letsel.
- ▶ **Voorkom per ongeluk inschakelen. Controleer of het elektrisch gereedschap is uitgeschakeld voordat u de stekker in het stopcontact steekt en/of de accu aanbrengt, of het gereedschap optilt of draagt.** Wanneer u bij het dragen van het elektrisch gereedschap uw vinger aan de schakelaar hebt of wanneer u het apparaat ingeschakeld op de stroomvoorziening aansluit, kan dit tot ongevallen leiden.
- ▶ **Verwijder instelgereedschappen of moersleutels voordat u het elektrisch gereedschap inschakelt.** Instelgereedschap of een sleutel in een draaiend deel van het gereedschap kan tot letsel leiden.
- ▶ **Neem geen ongewone lichaamshouding aan. Zorg ervoor dat u stevig staat en steeds in evenwicht blijft.** Daardoor kunt u het elektrisch gereedschap in onverwachte situaties beter onder controle houden.
- ▶ **Draag geschikte werkkleding. Draag geen loshangende kleding of sieraden. Houd haren, kleding en handschoenen uit de buurt van bewegende delen.** Loshangende kleding, sieraden en lange haren kunnen door bewegende delen worden meegenomen.
- ▶ **Wanneer stofafzuig- of stofopvangvoorzieningen kunnen worden gemonteerd, dient u zich ervan te verzekeren dat deze zijn aangesloten en juist worden gebruikt.** Het gebruik van een stofafzuiging kan de gevaren door stof beperken.
- ▶ **Waak voor een foutief gevoel van veiligheid, negeer de veiligheidsregels voor elektrisch gereedschap niet, ook niet als u na veelvuldig gebruik met het elektrisch gereedschap vertrouwd bent.** Achteloos handelen kan binnen een fractie van een seconde leiden tot ernstig letsel.

## Gebruik en hantering van het elektrisch gereedschap

- ▶ **Overbelast het apparaat niet. Gebruik voor uw werkzaamheden het daarvoor bestemde elektrisch gereedschap.** Met het passende elektrisch gereedschap werkt u beter en veiliger binnen het aangegeven vermogensbereik.
- ▶ **Gebruik geen elektrisch gereedschap waarvan de schakelaar defect is.** Elektrisch gereedschap dat niet meer kan worden in- of uitgeschakeld, is gevaarlijk en moet worden gerepareerd.
- ▶ **Trek de stekker uit het stopcontact en/of verwijder de verwijderbare accu uit het apparaat voordat u het gereedschap instelt, toebehoren wisselt of het apparaat weglegt.** Deze voorzorgsmaatregel voorkomt onbedoeld starten van het elektrisch gereedschap.
- ▶ **Bewaar niet-gebruikte elektrische gereedschappen buiten bereik van kinderen. Laat geen personen het apparaat gebruiken die niet hiermee vertrouwd zijn of deze aanwijzingen niet hebben gelezen.** Elektrische gereedschappen zijn gevaarlijk wanneer deze door onervaren personen worden gebruikt.



- ▶ **Ga zorgvuldig met het elektrisch apparaat en de toebehoren om. Controleer of bewegende delen correct functioneren en niet vastklemmen en of onderdelen gebroken of zodanig beschadigd zijn dat de werking van het apparaat nadelig wordt beïnvloed. Laat beschadigde delen repareren voordat u het apparaat gebruikt.** Veel ongevallen hebben hun oorzaak in slecht onderhouden elektrische gereedschappen.
- ▶ **Houd snijgereedschappen scherp en schoon.** Zorgvuldig onderhouden snijgereedschappen met scherpe snijkanten klemmen minder snel vast en zijn gemakkelijker te geleiden.
- ▶ **Gebruik elektrisch gereedschap, toebehoren, inzetgereedschappen enz. uitsluitend conform deze aanwijzingen. Let daarbij op de arbeidsomstandigheden en de uit te voeren werkzaamheden.** Het gebruik van elektrische gereedschappen voor andere dan de voorziene toepassingen kan tot gevaarlijke situaties leiden.
- ▶ **Houd de handgrepen en de greepgedeelten droog, schoon en vrij van olie en vet.** Gladde handgrepen en greepgedeelten zorgen dat het elektrisch gereedschap in onvoorziene situaties niet veilig kan worden bediend en gecontroleerd.

#### Gebruik en hantering van het accugereedschap

- ▶ **Laad accu's alleen op in acculaders die door de fabrikant worden geadviseerd.** Voor een acculader die voor een bepaald type accu geschikt is, bestaat het risico van brand wanneer deze met andere accu's wordt gebruikt.
- ▶ **Gebruik uitsluitend de daarvoor bedoelde accu's in de elektrische gereedschappen.** Het gebruik van andere accu's kan tot verwondingen en brandgevaar leiden.
- ▶ **Voorkom aanraking van de niet-gebruikte accu met paperclips, munten, sleutels, spijkers, schroeven en andere kleine metalen voorwerpen die overbrugging van de contacten kunnen veroorzaken.** Kortsluiting tussen de accucontacten kan brandwonden of brand tot gevolg hebben.
- ▶ **Bij verkeerd gebruik kan vloeistof uit de accu lekken. Voorkom contact hiermee. Bij onvoorzien contact met water afspoelen. Wanneer de vloeistof in de ogen komt, dient u bovendien een arts te raadplegen.** Gelekte accuvloeistof kan tot huidirritaties en verbrandingen leiden.
- ▶ **Geen beschadigde of gewijzigde accu's gebruiken.** Beschadigde of gewijzigde accu's kunnen zich onverwachts gedragen en leiden tot vuur, een explosie of letsel.
- ▶ **Een accu niet blootstellen aan vuur of hoge temperaturen.** Vuur of een temperatuur boven 130 °C (265 °F) kan een explosie veroorzaken.
- ▶ **Alle aanwijzingen m.b.t. het opladen opvolgen, en de accu of het accugereedschap nooit opladen buiten het in de handleiding aangegeven temperatuurgebied.** Foutief opladen of opladen buiten het toegestane temperatuurgebied kan de accu vernietigen en het brandgevaar verhogen.

#### Service

- ▶ **Laat het elektrisch gereedschap alleen repareren door gekwalificeerd en vakkundig personeel en alleen met originele vervangingsonderdelen.** Daarmee wordt gewaarborgd dat de veiligheid van het apparaat in stand blijft.
- ▶ **Nooit werken aan beschadigde accu's.** Al het onderhoud aan accu's moet alleen door de fabrikant of gevolmachtigde bedrijven plaatsvinden.

## 2.2 Veiligheidsinstructies voor alle zagen

### Zagen

- ▶ **⚠ GEVAAR: Kom nooit met uw handen in het zaagbereik en bij het zaagblad. Houd met uw tweede hand de extra greep of de motorbehuizing vast.** Wanneer u de zaag met beide handen vasthoudt, kunnen uw handen geen letsel oplopen door het zaagblad.
- ▶ **Kom niet met uw handen onder het werkstuk.** Onder het werkstuk kan de beschermkap u niet tegen het zaagblad beschermen.
- ▶ **Pas de zaagdiepte aan de dikte van het werkstuk aan.** Er mag minder dan een volle tandhoogte onder het werkstuk zichtbaar zijn.
- ▶ **Houd het te zagen werkstuk nooit in uw hand of boven uw been vast. Borg het werkstuk aan een stabiele ondergrond.** Het is belangrijk het werkstuk goed te bevestigen, om het gevaar van lichaamscontact, van het beklemd raken van het zaagblad of het verlies van controle te minimaliseren.
- ▶ **Houd het apparaat alleen vast aan de geïsoleerde greepgedeelten, wanneer u werkzaamheden uitvoert waarbij het inzetgereedschap verdedkte stroomleidingen kan raken.** Het contact met een spanningvoerende leiding zet ook de metalen delen van het elektrisch gereedschap onder spanning en leidt tot een elektrische schok.
- ▶ **Gebruik bij het langszagen altijd een aanslag of een rechte kantgeleiding.** Hierdoor wordt de zaagprecisie verbeterd en de mogelijkheid verkleind dat het zaagblad beklemd raakt.



- ▶ **Gebruik altijd zaagbladen van de juiste grootte en met een passend opnameboorgat (bijv. stervormig of rond).** Zaagbladen die niet bij de montageonderdelen van de zaag passen, lopen onrond en leiden tot verlies van controle.
- ▶ **Gebruik nooit beschadigde of verkeerde zaagblad-opsluitingen of -schroeven.** De zaagblad-opsluitingen en -schroeven zijn speciaal voor uw zaag ontworpen, voor optimale prestaties en veiligheid.

#### **Terugslag - Oorzaken en overeenkomstige veiligheidsvoorschriften**

- Een terugslag is een plotselinge reactie als gevolg van een zaagblad dat blijft haken, beklemd raakt of verkeerd is uitgelijnd. Dit leidt ertoe dat een ongecontroleerde zaag loskomt en zich buiten het werkstuk in de richting van de bediener beweegt;
- wanneer het zaagblad blijft haken of beklemd raakt in de zaagsnede, blokkeert het en wordt het apparaat door de kracht van de motor in de richting van de bediener teruggeslagen;
- wordt het zaagblad in de zaagsnede verdraaid of verkeerd uitgelijnd, dan kunnen de tanden van de achterzijde van het zaagblad in het oppervlak van het werkstuk blijven haken, waardoor het zaagblad uit de zaagsnede komt en de zaag terugspringt in de richting van de bediener.

Een terugslag is het gevolg van een verkeerd of foutief gebruik van de zaag. Dit kan door geschikte voorzorgsmaatregelen, zoals hierna beschreven, worden voorkomen.

- ▶ **Houd de zaag met beide handen vast en breng uw armen in zo'n houding dat u de terugslagkrachten kunt weerstaan. Blijf aan de zijkant van het zaagblad en breng het nooit in één lijn met uw lichaam.** Bij een terugslag kan de cirkelzaag naar achteren springen. Wanneer de juiste maatregelen worden genomen, kan de bediener de terugslagkrachten echter onder controle houden.
- ▶ **Wanneer het zaagblad beklemd is geraakt of u het werk onderbreekt, schakelt u de zaag uit en houdt u het apparaat stil op zijn plaats tot het zaagblad tot stilstand gekomen is. Probeer nooit de zaag uit het werkstuk te verwijderen of hem naar achteren te trekken, zolang het zaagblad zich beweegt. Anders kan een terugslag plaatsvinden.** Stel de oorzaak voor het beklemd raken van het zaagblad vast en hef deze op.
- ▶ **Wanneer u een zaag die in het werkstuk steekt weer wilt starten, centreert u het zaagblad in de zaagsnede en gaat u na of de zaagtanden niet in het werkstuk zijn blijven haken.** Klemt het zaagblad, dan kan het uit het werkstuk komen of een terugslag veroorzaken wanneer de zaag opnieuw gestart wordt.
- ▶ **U dient de grote platen te stutten om het risico van een terugslag door een klemmend zaagblad te verminderen.** Grote platen kunnen doorbuigen onder hun eigen gewicht. Platen moeten aan beide kanten, zowel bij de zaagsnede als bij de rand, worden ondersteund.
- ▶ **Gebruik geen stompe of beschadigde zaagbladen.** Zaagbladen met stompe of verkeerd uitgelijnde tanden leiden door een te smalle zaagsnede tot een grotere wrijving, het beklemd raken van het zaagblad en terugslag.
- ▶ **Zet voor het zagen de zaagdiepte- en zaaghoekinstellingen vast.** Wanneer u tijdens het zagen de instellingen verandert, kan het zaagblad beklemd raken en treedt er mogelijk een terugslag op.
- ▶ **Wees bijzonder voorzichtig bij het zagen in bestaande wanden of andere gebieden die niet zichtbaar zijn.** Het invallende zaagblad kan bij het zagen in verborgen objecten blokkeren en een terugslag veroorzaken.

#### **Functie van de onderste beschermkap**

- ▶ **Controleer voor gebruik altijd of de onderste beschermkap correct sluit. Gebruik de zaag niet wanneer de onderste beschermkap niet vrij beweegbaar is en niet direct sluit. Klem of bind de onderste beschermkap nooit in geopende stand vast.** Wanneer de zaag per ongeluk op de grond valt, kan de onderste beschermkap worden verbogen. Open de beschermkap met de terugtrekhandel en zorg ervoor dat de kap zich vrij beweegt en bij alle zaaghoeken en -dieptes noch het zaagblad noch andere delen raakt.
- ▶ **Controleer de functie van de veer voor de onderste beschermkap. Laat het apparaat voor gebruik repareren wanneer de onderste beschermkap en de veer niet correct werken.** Door beschadigde onderdelen, kleverige afzettingen of ophopingen van spanen wordt de werking van de onderste beschermkap vertraagd.
- ▶ **Open de onderste beschermkap alleen met de hand bij bijzondere snedes, zoals "inval- en hoekzaagsnedes". Open de onderste beschermkap met de terugtrekhandel en laat deze los zodra het zaagblad in het werkstuk is binnengedrongen.** Bij alle andere zaagwerkzaamheden zou de onderste beschermkap automatisch moeten werken.
- ▶ **Leg de zaag niet op de werkbank of op de vloer zonder dat de onderste beschermkap het zaagblad bedekt.** Een onbeschermd, nalopend zaagblad beweegt de zaag tegen de zaagrichting in en zaagt wat er op zijn pad komt. Let hierbij op de nadraaitijd van de zaag.



## 2.3 Aanvullende veiligheidsvoorschriften

### Veiligheid van personen

- ▶ **Aanpassingen of veranderingen aan het apparaat zijn niet toegestaan.**
- ▶ Houd het apparaat altijd met beide handen vast aan de daarvoor bestemde handgrepen. Houd de handgrepen droog, schoon en vrij van olie en vet.
- ▶ **Draag gehoorbescherming.** De inwerking van geluid kan gehoorbeschadiging veroorzaken.
- ▶ **Wanneer het apparaat zonder stofafzuiging wordt gebruikt, dient u bij werkzaamheden waarbij stof vrijkomt een licht stofmasker te dragen.**
- ▶ Gebruik het apparaat alleen met de bijbehorende veiligheidsinrichtingen.
- ▶ **Neem pauzes en doe ontspannings- en vingeroefeningen, voor een betere doorbloeding van uw vingers.**
- ▶ Het apparaat is niet bestemd voor gebruik door zwakke personen zonder instructie.
- ▶ Houd het apparaat uit de buurt van kinderen.
- ▶ Schakel het product pas in het werkgebied in.
- ▶ **Verwijder de accu ingeval van opslag en transport van het apparaat.**
- ▶ Werk niet bovenhands met het product.
- ▶ Rem het product niet af door zijwaarts tegen het zaagblad te drukken.
- ▶ De zaagbaan dient vrij van obstakels te zijn. Zaag niet in schroeven, spijkers, etc.
- ▶ Raak de spanflens en de spanbout niet aan wanneer het apparaat loopt.
- ▶ **Druk nooit op de drukknop voor de spilvergrendeling wanneer het zaagblad draait.**
- ▶ Richt het apparaat niet op personen.
- ▶ **Pas de voedingskracht aan het zaagblad en het te bewerken materiaal aan, zodat het zaagblad niet wordt geblokkeerd en mogelijk een terugslag veroorzaakt.**
- ▶ Vermijd oververhitting van de zaagtandpunten.
- ▶ **Bij het zagen van kunststoffen moet smelten van het kunststof worden vermeden.**
- ▶ Stof van materiaal zoals loodhoudende verf, sommige houtsoorten, beton / metselwerk / kwartshoudend gesteente, mineralen en metaal kunnen schadelijk voor de gezondheid zijn. Het in contact komen met of het inademen van stof kan leiden tot allergische reacties en/of aandoeningen van de luchtwegen bij de gebruiker of personen die zich in de buurt bevinden. Bepaald stof, zoals eiken- of beukenstof, staat bekend als kankerverwekkend, in het bijzonder in combinatie met houtbewerkingsmiddelen (chromaat, houtbeschermingsmiddelen). Asbesthoudend materiaal mag alleen door vakkundig personeel worden behandeld. **Maak indien mogelijk gebruik van een stofafzuiging. Om een betere stofafzuiging te verkrijgen, gebruikmaken van een geschikte mobiele stofafzuiging. Zo nodig een ademmasker dragen dat geschikt is voor de betreffende stof. Zorg voor een goede ventilatie van het werkgebied. De in uw land geldende voorschriften voor de te bewerken materialen in acht nemen.**
- ▶ **Controleer voor het begin van de werkzaamheden de gevarenklasse van het bij de werkzaamheden ontstane stof. Gebruik een bouwstofzuiger met een officieel goedgekeurde veiligheidsklasse, die aan de lokale stofvoorschriften voldoet.**
- ▶ De nationale wetgeving m.b.t. de arbeidsomstandigheden in acht nemen.

### Elektrische veiligheid

- ▶ **Controleer het werkgebied, voordat u begint te werken, op verdekt liggende elektrische leidingen en gas- en waterleidingen, bijv. met een metaaldetector.** Externe metalen delen van het apparaat kunnen onder spanning komen te staan als u bijv. een elektrische leiding beschadigt. Dit vormt een ernstig gevaar van een elektrische schok.

### Zorgvuldige omgang en gebruik van accu's

- ▶ **Neem de bijzondere richtlijnen voor het transport, de opslag en het gebruik van Li-ion accu's in acht.**
- ▶ **Stel de accu's niet bloot aan hoge temperaturen of aan vuur.** Hierbij is sprake van explosiegevaar.
- ▶ **De accu's mogen niet uit elkaar genomen, ineengedrukt, tot boven de 80 °C (176 °F) worden verhit of verbrand.** Anders bestaat er gevaar voor vuur, verbranding door bijtend zuur en explosie.
- ▶ **Beschadigde accu's (bijv. accu's met scheuren, gebroken onderdelen, verbogen, teruggeduwde en/of losgetrokken contacten) mogen niet worden opgeladen en ook niet opnieuw worden gebruikt.**
- ▶ **Gebruik de accu's niet als energiebron voor andere niet-gespecificeerde verbruikers.**
- ▶ Als de accu zo heet is dat hij niet kan worden vastgepakt, kan deze defect zijn. **Zet het apparaat op een niet-brandbare plaats met voldoende afstand tot brandbaar materiaal, waar het geobserveerd kan worden en laat het afkoelen. Neem contact op met de HiltiService, nadat de accu is afgekoeld.**



## 2.4 Aanvullende veiligheidsvoorschriften cirkelzagen

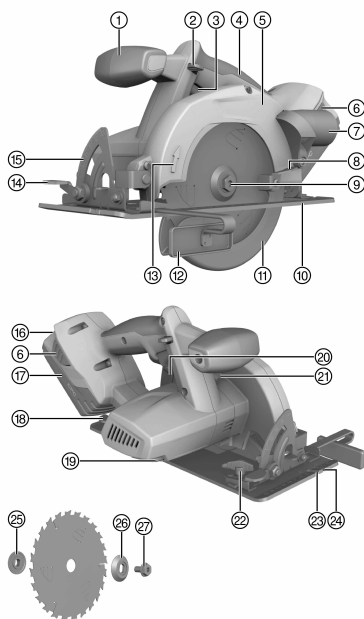
- ▶ Geleid de handcirkelzaag alleen in ingeschakelde toestand tegen het werkstuk.
  - ↳ De zaagbaan moet boven en onder vrij van obstakels zijn. Zaag niet in schroeven, spijkers, of dergelijke.
- ▶ Werk nooit met een cirkelzaag boven het hoofd.
- ▶ Rem het zaagblad niet af door zijwaartse tegendruk.
- ▶ Vermijd oververhitting van de zaagtandpunten.
- ▶ Gebruik altijd het juiste zaagblad voor de te zagen ondergrond.

## 2.5 Zorgvuldige omgang en gebruik van accu's

- ▶ Neem de bijzondere richtlijnen voor het transport, de opslag en het gebruik van Li-ion accu's in acht.
- ▶ Stel de accu's niet bloot aan hoge temperaturen, directe zonne-instraling of vuur.
- ▶ De accu's mogen niet uit elkaar worden genomen, ineengedrukt, tot boven 80 °C worden verhit of worden verbrand.
- ▶ Gebruik of laad geen accu's die aan stootbelasting zijn blootgesteld, van hoger dan een meter gevallen zijn of op een andere manier beschadigd zijn. Neem in dit geval contact op met de **Hilti Service**.
- ▶ Als de accu zo heet is dat hij niet kan worden vastgepakt, kan deze defect zijn. Zet het product op een niet-brandbare plaats met voldoende afstand tot brandbaar materiaal, waar het in de gaten kan worden gehouden, en laat het afkoelen. Neem in dit geval contact op met de **Hilti Service**.

## 3 Beschrijving

### 3.1 Productoverzicht



- ① Extra handgreep
- ② Inschakelblokkering
- ③ Aan-/uitschakelaar
- ④ Handgreep
- ⑤ Beschermkap
- ⑥ Ontgrendelingstoetsen met extra functie activering van de laadtoestandindicatie
- ⑦ Aansluiting (spankanaal)
- ⑧ Bedieningshendel voor pendelbeschermkap
- ⑨ Aandrijfspil
- ⑩ Grondplaat
- ⑪ Pendelbeschermkap
- ⑫ Parallelaanslag
- ⑬ Draairichtingspijl
- ⑭ Spanhendel voor zaaghoekinstelling
- ⑮ Zaaghoekschaal
- ⑯ Laadtoestand- en foutindicatie
- ⑰ Accu
- ⑱ Spanhendel voor zaagdiepte-instelling
- ⑲ Inbussleutel
- ⑳ Zaagdiepteschaal
- ㉑ Spindelblokkeerknop
- ㉒ Klambout voor parallelaanslag
- ㉓ Zaagsnedemarkering 45°
- ㉔ Zaagsnedemarkering 0°
- ㉕ Bevestigingsflens
- ㉖ Spanflens
- ㉗ Spanbout



### 3.2 Correct gebruik

Het beschreven product is een accu-aangedreven cirkelzaag. Het is bestemd voor zaagwerkzaamheden in hout of houtachtige materialen, kunststoffen, gipskarton, gipsvezelplaten en composietmaterialen.

De handcirkelzaag is uitgerust met een afneembaar aansluitstuk voor een optionele stofzuiger/optioneel ontstoffsingsapparaat, dat geschikt is voor de gangbare stofzuigerslangen. Om de stofzuigerslang met de zaag te verbinden moet zo nodig een geschikte adapter worden gebruikt.

- ▶ Zaagbladen die niet voldoen aan de weergegeven karakteristieken (bijv. diameter, toerental, dikte) doorslijp- en slijpschijven en zaagbladen van hooggelegeerd sneldraaistaal (HSS-staal) mogen niet worden gebruikt. Er mag geen metaal worden gezaagd.
- ▶ Gebruik het product niet om knoesten en boomstammen af te zagen.
- ▶ Gebruik voor dit product alleen de **Hilti** Li-ion-accu's van de typeserie B 22.
- ▶ Gebruik voor deze accu's alleen de **Hilti** acculaders van de C4/36-serie.

### 3.3 Weergave van de Li-ion-accu

De laadtoestand van de Li-ion-accu en storingen aan het apparaat worden via de indicator op de Li-ion-accu weergegeven. De laadtoestand van de Li-ion-accu wordt na het aantippen van een van de beide accu-ontgrendelingsknoppen aangegeven.

Toestand	Betekenis
4 LED's branden.	Laadtoestand: 75 % tot 100 %
3 LED's branden.	Laadtoestand: 50 % tot 75 %
2 LED's branden.	Laadtoestand: 25 % tot 50 %
1 LED brandt.	Laadtoestand: 10 % tot 25 %
1 LED knippert, apparaat is klaar voor gebruik.	Laadtoestand: < 10 %
1 LED knippert, apparaat is niet klaar voor gebruik.	Accu is oververhit of volledig ontladen.
4 LED's knipperen, apparaat is niet klaar voor gebruik.	Apparaat is overbelast of oververhit.



Als de regelschakelaar wordt bediend en tot 5 seconden na het loslaten van de regelschakelaar is het opvragen van de laadtoestand niet mogelijk.

Als de LED's van de laadtoestandindicatie van de accu knipperen, de aanwijzingen in het hoofdstuk Hulp bij storingen in acht nemen.

### 3.4 Parallelaanslag

Met behulp van de eenarmige parallelaanslag kunnen exacte zaagsnedes langs een rand van het werkstuk worden uitgevoerd of isometrische lijsten worden gezaagd.

De parallelaanslag kan op beide zijden van de grondplaat worden gemonteerd.

### 3.5 Standaard leveringsomvang

Cirkelzaag, zaagblad, inbussleutel, parallelaanslag, aansluitstuk voor stofzuiger, handleiding.



Door ons vrijgegeven vervangingsonderdelen, verbruiksmaterialen en toebehoren voor uw product vindt u in uw **Hilti Store** of onder: [www.hilti.group](http://www.hilti.group) | USA: [www.hilti.com](http://www.hilti.com)

### 3.6 Toebehoren

Spanflens, bevestigingsflens, spanbout.

## 4 Technische gegevens

### 4.1 Cirkelzaag

	SCW 22-A
Nominale spanning	21,6 V
Gewicht overeenkomstig EPTA-procedure 01	4,1 kg



	SCW 22-A
Voorgescreven zaagbladdiameter	160 mm ... 165 mm
Bladdikte	0,5 mm ... 1,5 mm
Breedte van de snede	1,5 mm ... 2 mm
Zaagblad-bevestigingsgat	20 mm
Nominaal nullastoerental	4.000 omw/min
Maximale snijbreedte	57 mm
Verstekzaaghoek	0° ... 50°
Bedrijfstemperatuur	-10 °C ... 50 °C
Opslagtemperatuur (zonder accu)	-30 °C ... 70 °C

## 4.2 Accu

Accuspanning	21,6 V
Omgevingstemperatuur bij gebruik	-17 °C ... 60 °C
Opslagtemperatuur	-20 °C ... 40 °C
Accutemperatuur bij beginnen opladen	-10 °C ... 45 °C

## 4.3 Geluidsinformatie en trillingswaarden gemeten conform EN 62841

De in deze aanwijzingen aangegeven geluidsdruk- en trillingswaarden zijn gemeten overeenkomstig een genormeerd meetproces en kunnen worden gebruikt voor een onderlinge vergelijking van elektrisch gereedschap. Ze zijn ook geschikt voor een voorlopige inschatting van de blootstellingswaarden. De vermelde gegevens zijn representatief voor de belangrijkste gebruiksgedieden van het elektrisch gereedschap. Als het elektrisch gereedschap echter wordt gebruikt voor andere toepassingen, met afwijkende inzetgereedschappen of als het onvoldoende wordt onderhouden, kunnen de gegevens afwijken. Hierdoor kunnen de blootstellingswaarden over de gehele gebruikperiode duidelijk worden verhoogd. Voor een nauwkeurige inschatting van de blootstellingswaarden moet ook rekening worden gehouden met de tijden waarin het apparaat is uitgeschakeld of weliswaar draait maar niet wordt gebruikt. Hierdoor kunnen de blootstellingswaarden over de gehele gebruikperiode duidelijk verminderen. Stel daarnaast aanvullende veiligheidsmaatregelen vast ter bescherming van de gebruiker tegen de invloeden van geluid en/of trillingen, zoals: Onderhoud van het elektrisch gereedschap en de inzetgereedschappen, warmhouden van handen, organisatie van de werkzaamheden.

### Geluidsemisiewaarden bepaald conform EN 62841

	SCW 22-A
Geluidsvermogensniveau ( $L_{WA}$ )	103 dB(A)
Onzekerheid geluidsvermogensniveau ( $K_{WA}$ )	3 dB(A)
Geluidsdrukniveau ( $L_{pA}$ )	92 dB(A)
Onzekerheid geluidsemisiewaarden ( $K_{pA}$ )	3 dB(A)

### Totale trillingswaarden (vectorsom in drie richtingen), vastgesteld overeenkomstig EN 62841

	SCW 22-A
Trillingsemisiewaarde zagen in hout ( $A_{h, w}$ )	0,76 m/s <sup>2</sup>
Onzekerheid (K)	1,5 m/s <sup>2</sup>

## 5 Bediening

### 5.1 Werkvoorbereiding

#### 5.1.1 Accu laden

1. Lees vóór het opladen de handleiding van de acculader door.
2. Let erop dat de contacten van de accu en de acculader schoon en droog zijn.
3. Laad de accu op met een vrijgegeven acculader.





### 5.1.2 Accu aanbrengen

#### ATTENTIE

#### **Gevaar voor letsel door kortsluiting of door een vallende accu!**

- ▶ Zorg ervoor dat de contacten van de accu en de contacten van het product schoon zijn voordat u de accu aanbrengt.
- ▶ Zorg ervoor dat de accu altijd correct vergrendeld is.

1. Laad de accu voor het eerste gebruik volledig op.
2. Plaats de accu in de apparaathouder, tot hij hoorbaar vergrendelt.
3. Controleer of de accu correct bevestigd is.

### 5.1.3 Accu verwijderen

1. Druk de ontgrendelingstoetsen van de accu in.
2. Verwijder de accu uit de apparaathouder.

### 5.1.4 Zaagblad demonteren

#### WAARSCHUWING

#### **Gevaar voor brandwonden** Gevaar door heet gereedschap, spanflens of spanbout en scherpe zaagblad-tanden.

- ▶ Gebruik werkhandschoenen voor het wisselen van gereedschap.

1. Trek de accu naar achteren uit het product.
2. Plaats de inbussleutel in de spanbout van het zaagblad.
3. Druk de spindelblokkeerknop in en houd deze ingedrukt.
4. Draai met de inbussleutel aan de spanbout van het zaagblad tot de spindelblokkeerknop volledig vergrendelt.
5. Maak de spanbout los met de inbussleutel door de bout in de richting van de draairichtingspijl te draaien.
6. Verwijder de spanbout en de buitenste spanflens.
7. Open de pendelbeschermkap door hem weg te draaien en verwijder het zaagblad.



Zo nodig kan de bevestigingsflens worden verwijderd om deze te reinigen.

### 5.1.5 Zaagblad monteren

#### ATTENTIE

#### **Gevaar voor beschadiging!** Ongeschikte of foutief aangebrachte zaagbladen kunnen de zaag beschadigen.

- ▶ Alleen zaagbladen gebruiken, die voor deze cirkelzaag geschikt zijn. Let op de pijl op het zaagblad die de draairichting aangeeft.
- ▶ Gebruik alleen zaagbladen, waarvan het toegestaan toerental minstens zo hoog is als het maximumtoerental dat op het product is aangegeven.



**Zorg ervoor dat het op te spannen zaagblad voldoet aan de technische vereisten en goed geslepen is.** Een scherp zaagblad vormt de voorwaarde voor een correcte zaagsnede.

1. Trek de accu naar achteren uit het product.
2. Reinig de opnameflens en de spanflens.
3. Breng de bevestigingsflens in de juiste oriëntatie aan op de aandrijfspindel.
4. Open de pendelbeschermkap.
5. Breng het nieuwe zaagblad aan.
6. Plaats de buitenste spanflens in de juiste oriëntatie.
7. Plaats de inbussleutel in de spanbout van het zaagblad.
8. Druk op de spindelblokkeerknop.
9. Bevestig de spanflens met de spanbout door de inbusbout tegen de draairichtingspijl in te draaien.
  - ↳ De spindelblokkeerknop vergrendelt.
10. Controleer voor gebruik of het zaagblad goed en correct bevestigd is.



### 5.1.6 Zaagdiepte instellen 4

1. Trek de accu naar achteren uit het product.
2. Maak de spanhendel voor de zaagdiepte-instelling los.
3. Til het product met een schaarvormige beweging op en stel de zaagdiepte in door de spanhendel vast te zetten.



De ingestelde zaagdiepte dient altijd zo te worden gekozen, dat deze circa 5 tot 10 mm groter is dan de te zagen materiaaldikte.

### 5.1.7 Zaaghoek instellen 5

1. Trek de accu naar achteren uit het product.
2. Maak de spanhendel voor de zaagdiepte-instelling los.
3. Kantel het product in de gewenste positie.
4. Zet de spanhendel voor de zaagdiepte-instelling vast.

### 5.1.8 Zagen aan de aftekenlijn 5



Borg het werkstuk tegen verschuiven.

U dient het werkstuk zo te situeren dat het zaagblad eronder vrij loopt.

Zorg ervoor dat de aan-/uitschakelaar op het product is uitgeschakeld.

Plaats het product met de grondplaat zo op het werkstuk dat het zaagblad nog geen contact met het werkstuk heeft.

1. Plaats de accu in het product.
2. Schakel het product bij ingedrukte inschakelblokkering in door de aan-/uitschakelaar in te drukken.
3. Leid het product in het geschikte werktempo langs de aftekenlijn door het werkstuk.

### 5.1.9 Parallelaanslag monteren/instellen 7

1. Trek de accu naar achteren uit het product.
2. Draai de klembout slechts zover in de grondplaat, dat nog voldoende ruimte overblijft om de parallelaanslag door te schuiven.
3. Schuif de geleiding van de parallelaanslag onder de klembout.
4. Stel de gewenste zaagbreedte in.
5. Draai de klembout vast.

### 5.1.10 Montage van de geleiderailadapter 3



De zaag kan met een als toebehoren leverbare geleiderailadapter worden uitgerust.

1. Verwijder de accu.
2. Verwijder een eventueel gemonteerde parallelaanslag.
3. Geleid de grondplaat in de bevestigingsnok aan de zijkant van de geleiderailadapter.
4. Plaats de grondplaat volledig in de geleiderailadapter.
5. Vergrendel de geleiderailadapter door de beide schuiven tot de aanslag in te drukken.

## 5.2 Werkzaamheden

### 5.2.1 Inschakelen

- ▶ Schakel het product bij ingedrukte inschakelblokkering in door de aan-/uitschakelaar in te drukken.

### 5.2.2 Uitschakelen

- ▶ Stop het apparaat door de aan-/uitschakelaar los te laten.

### 5.2.3 Langszagen bij 0°

1. Plaats de zaag met de groef van de geleiderailadapter op de nok van de geleiderail.
2. Schakel het product in. → Pagina 100
3. Leid het product in het geschikte werktempo langs de rail door het werkstuk.



### 5.2.4 Langszagen bij hoeken tot 50°

1. Stel de hoek in.
2. Schakel het product in. → Pagina 100
3. Geleid de zaag met de buitenkant van de geleiderailadapter langs de nok van de geleiderail. Anders raakt het zaagblad de geleiderail.

### 5.2.5 Tweedimensionale hoekzaagsnedes maken

1. Leg de geleiderail met het nulpunt op de rand van het werkstuk en draai aan de rail tot de gewenste hoek op de hoekschaal tegenover het nulpunt ligt. De weergegeven zaaghoek laat zien met welke hoek de zaagsnede van een exact rechthoekige zaagsnede afwijkt.
2. Zet de geleiderail vast met de twee schroefklemmen.
3. Schakel het product in. → Pagina 100
4. Leid het product in het geschikte werktempo langs de rail door het werkstuk.

### 5.2.6 Zagen zonder spaanafzuiging

1. Erop letten, dat de spanen vrij worden afgevoerd.
2. Indien nodig kan de aansluiting na het losdraaien van de inbusbout met de op het product aanwezige inbusleutel van de beschermkap worden verwijderd.

## 5.3 Arbeidsstappen bij verstopt spanenkanaal

1. Trek de accu naar achteren uit het product.
2. Reinig het spanenkanaal.



Zo nodig moet het zaagblad worden gedemonteerd.

3. Controleer of bewegende delen van het gereedschap correct functioneren en niet vastklemmen en of onderdelen gebroken of zodanig beschadigd zijn dat de werking van het product nadelig wordt beïnvloed.

## 6 Verzorging en onderhoud



### WAARSCHUWING

**Gevaar voor letsel bij aangebrachte accu !**

- ▶ Voor alle verzorgings- en onderhoudswerkzaamheden altijd de accu verwijderen!

### Verzorging van het apparaat

- Vastzittend vuil voorzichtig verwijderen.
- Reinig de ventilatiesleuven voorzichtig met een droge borstel.
- Het huis alleen reinigen met een licht vochtige reinigingsdoek. Geen siliconenhoudende reinigingsmiddelen gebruiken, omdat deze de kunststof delen kunnen aantasten.

### Onderhoud van de Li-ion accu's

- De accu schoon en vrij van olie en vet houden.
- Het huis alleen reinigen met een licht vochtige reinigingsdoek. Geen siliconenhoudende reinigingsmiddelen gebruiken, omdat deze de kunststof delen kunnen aantasten.
- Binnendringen van vocht vermijden.

### Onderhoud

- Regelmatig alle zichtbare delen op beschadiging en de bedieningselementen op hun correcte werking controleren.
- Bij beschadigingen en/of functiestoringen het product niet gebruiken. Direct door **Hilti Service** laten repareren.
- Na verzorgings- en onderhoudswerkzaamheden alle afschermingen aanbrengen en hun werking controleren.



Voor een veilig gebruik alleen originele vervangingsonderdelen en verbruiksmaterialen gebruiken. Door ons vrijgegeven vervangingsonderdelen, verbruiksmaterialen en toebehoren voor uw product vindt u in uw **Hilti Store** of onder: **www.hilti.group**.



## 6.1 Reinigen van de afscherming

1. Verwijder het zaagblad voor het reinigen van de afschermingen.
2. Reinig de afschermingen voorzichtig met een droge borstel.
3. Verwijder afzettingen en spanen binnenin de afschermingen met een geschikt gereedschap.
4. Monteer het zaagblad weer.

## 6.2 Controle na schoonmaak- en onderhoudswerkzaamheden

Controleer na schoonmaak- en onderhoudswerkzaamheden of alle beschermende delen van het apparaat zijn aangebracht en foutloos functioneren.

- ▶ Om de pendelbeschermkap te controleren, moet deze volledig worden geopend door de bedieningshendel te bedienen.
  - ↳ Na het loslaten van de bedieningshendel moet de pendelbeschermkap weer snel en volledig sluiten.

## 7 Transport en opslag van accu-apparaten

### Transport

#### ATTENTIE

#### Onbedoeld in werking treden tijdens transport !

- ▶ Vervoer het product altijd zonder aangebrachte accu's!
- ▶ Accu's verwijderen.
- ▶ Transporteer de accu's nooit zonder verpakking.
- ▶ Controleer na een langdurig transport het apparaat en de accu's voor gebruik op beschadiging.

### Opslag

#### ATTENTIE

#### Onbedoelde beschadiging door een defecte accu of door lekkende accu's !

- ▶ Bewaar het product altijd zonder aangebrachte accu's!
- ▶ Bewaar het apparaat en de accu's indien mogelijk koel en droog.
- ▶ Bewaar accu's nooit in de zon, op een verwarming of achter een raam.
- ▶ Bewaar het apparaat en de accu's buiten bereik van kinderen en onbevoegde personen.
- ▶ Controleer na een langdurige opslag het apparaat en de accu's voor gebruik op beschadiging.

## 8 Hulp bij storingen

- ▶ Bij storingen die niet in deze tabellen zijn aangegeven of die niet zelf kunnen worden verholpen, kunt u zich tot onze Hilti-service wenden.

### 8.1 Cirkelzaag is niet gebruiksklaar

Storing	Mogelijke oorzaak	Remedie
LED's geven niets aan.	Accu niet volledig aangebracht.	▶ Breng de accu aan.
	Accu ontladen.	▶ Laad de accu op.
	Accu te heet of te koud.	▶ Breng de accu op de correcte omgevingstemperatuur.
1 LED knippert.	Accu ontladen.	▶ Laad de accu op.
	Accu te heet of te koud.	▶ Breng de accu op de correcte omgevingstemperatuur.
4 LED's knipperen.	Cirkelzaag kortstondig overbelast.	▶ Laat de regelschakelaar los en bedien deze opnieuw.
	Oververhittingsbeveiliging.	▶ Laat de cirkelzaag afkoelen en reinig de ventilatiesleuven.



## 8.2 Cirkelzaag is gebruiksklaar

Storing	Mogelijke oorzaak	Remedie
De aan-/uitschakelaar kan niet worden ingedrukt resp. is geblokkeerd.	Geen fout (veiligheidsfunctie).	► Druk de inschakelblokkering in.
Toerental neemt plotseling sterk af.	Accu ontladen.	► Laad de accu op.
	Voedingskracht te hoog.	► Reduceer de voedingskracht en schakel het product weer in.
Accu raakt sneller leeg dan gewoonlijk.	Toestand van de accu niet optimaal.	► Vervang de accu.
Nadat het zaagblad geblokkeerd is, start het apparaat niet vanzelf.	Overbelastingsbeveiliging schakelt in.	► Druk de inschakelblokkering en de aan-/uitschakelaar opnieuw in.
Accu vergrendelt niet met een hoorbare "dubbele klik".	Vergrendelpallen van de accu vervuild.	► Reinig de vergrendelknoppen en breng de accu opnieuw aan.
Sterke hitteontwikkeling in de cirkelzaag of de accu.	Elektrisch defect	► Schakel de cirkelzaag direct uit. Verwijder de accu en controleer deze. Laat de accu afkoelen. Neem contact op met de <b>Hilti</b> -service.
	Product is overbelast (toepassingsgrens overschreden).	► Kies een apparaat dat bij de toepassing past.
Geen of verminderd zuigvermogen	Spanenkanaal verstopt.	► Reinig het spanenkanaal. → Pagina 101

## 9 Recycling

**Hilti** apparaten zijn voor een groot deel vervaardigd uit materialen die kunnen worden gerecycled. Voor recycling is een juiste materiaalscheiding noodzakelijk. In een groot aantal landen neemt **Hilti** uw oude apparaat voor recycling terug. Vraag hiernaar bij de klantenservice van **Hilti** of bij uw verkoopadviseur.

### Accu's recycleren

Door onjuiste recycling van accu's kunnen gevaren voor de gezondheid als gevolg van uittrekkende gassen of vloeistoffen ontstaan.

- Verzend of verstuur geen beschadigde accu's!
- Dek de aansluitingen met een niet-geleidend materiaal af, om kortsluiting te vermijden.
- Recycle defecte accu's zo, dat ze niet in handen van kinderen kunnen belanden.
- Lever de accu in bij uw **Hilti Store** of neem contact op met een verantwoordelijk afvalverwerkingsbedrijf.



- Geef elektrisch gereedschap, elektronische apparaten en accu's niet met het huisvuil mee!

## 10 RoHS (richtlijn voor het beperken van het gebruik van gevaarlijke stoffen)

Onder de volgende link vindt u de tabel met gevaarlijke stoffen: [qr.hilti.com/r4824](http://qr.hilti.com/r4824).

Aan het einde van deze documentatie vindt u een link naar de RoHS-tabel, als QR-code.

## 11 Fabrieksgarantie

- Neem bij vragen over de garantievoorwaarden contact op met uw lokale **Hilti** dealer.



## 1 Oplysninger vedrørende dokumentationen

### 1.1 Vedrørende denne dokumentation

- Læs denne dokumentation igennem før brugtagning. Det er en forudsætning for sikkert arbejde og korrekt håndtering.
- Følg sikkerheds- og advarselshenvisningerne i denne dokumentation og på produktet.
- Opbevar altid brugsanvisningen sammen med produktet, og overdrag det kun til andre personer sammen med denne anvisning.

### 1.2 Tegnforklaring

#### 1.2.1 Advarsler

Advarsler advarer mod farer ved håndtering af produktet. Følgende signalord anvendes:



**FARE**

**FARE !**

- ▶ Betegner en umiddelbart truende fare, der kan medføre alvorlige kvæstelser eller døden.



**ADVARSEL**

**ADVARSEL !**

- ▶ Står ved en potentielt truende fare, der kan medføre alvorlige kvæstelser eller døden.



**FORSIGTIG**

**FORSIGTIG !**

- ▶ Betegner en potentielt farlig situation, der kan forårsage lettere personskader eller materielle skader.

#### 1.2.2 Symboler i denne dokumentation

Følgende symboler anvendes i denne dokumentation:

	Læs brugsanvisningen før brug
	Anvisninger for anvendelse og andre nyttige oplysninger
	Håndtering af genvindbare materialer
	Elektriske maskiner og batterier må ikke bortskaffes som almindeligt husholdningsaffald

#### 1.2.3 Symboler i illustrationer

Følgende symboler anvendes på illustrationer:

	Disse tal henviser til de forskellige illustrationer i begyndelsen af brugsanvisningen
	Nummereringen udtrykker arbejdsstrinnenes rækkefølge på illustrationen og kan afvige fra arbejdsstrinnene i teksten
	Positionsnumre anvendes i illustrationen <b>Oversigt</b> og refererer til tallene i symbolforklaringen i afsnittet <b>Produktoversigt</b>
	Dette symbol skal sikre skærpet opmærksomhed ved omgang med produktet.

### 1.3 Produktspecifikke symboler

#### 1.3.1 Symboler

Følgende symboler kan forekomme på produktet:

$n_0$	Nominelt omdrejningstal ubelastet
-------	-----------------------------------



	Jævnstrøm
RPM	Omdrejning pr. minut
$\emptyset$	Diameter
	Savklinge
	Trådløs dataoverførsel
Li-Ion	Lithium-ion-batteri
	Anvendt Hilti lithium-ion-batteritypeserie. Overhold oplysningerne i kapitlet <b>Bestemmelsesmæssig anvendelse</b> .

## 1.4 Produktoplysninger

**HILTI**-produkter er beregnet til professionel brug og må kun betjenes, efterses og vedligeholdes af autoriseret og instrueret personale. Dette personale skal i særdeleshed informeres om de potentielle farer, der er forbundet med anvendelsen af denne maskine. Der kan opstå farlige situationer ved anvendelse af produktet og det tilhørende udstyr, hvis det anvendes af personer, der ikke er blevet undervist i dens brug, eller hvis det ikke anvendes korrekt i henhold til forskrifterne i denne brugsanvisning.

Typebetegnelse og serienummer fremgår af typeskiltet.

- ▶ Notér serienummeret i den efterfølgende tabel. Du skal bruge produktoplysningerne ved henvendelser til vores lokale afdeling eller vores serviceværksted.

### Produktoplysninger

Rundsav	SCW 22-A
Generation	01
Serienummer	

## 1.5 Overensstemmelseserklæring

Vi erklærer som eneansvarlige, at det beskrevne produkt er i overensstemmelse med gældende direktiver og standarder. Sidst i dette dokument finder du et billede af overensstemmelseserklæringen.

Den tekniske dokumentation er arkiveret her:

Hilti Entwicklungsgesellschaft mbH | Zulassung Geräte | Hiltistraße 6 | 86916 Kaufering, DE

## 2 Sikkerhed

### 2.1 Generelle sikkerhedsanvisninger for elværktøj

**⚠ ADVARSEL Læs alle sikkerhedsanvisninger, henvisninger, billedtekster og tekniske data på elværktøjet.** Hvis følgende anvisninger ikke overholdes, er der risiko for elektrisk stød, brand og/eller alvorlige personskader.

**Opbevar alle sikkerhedsanvisninger og instruktioner til senere brug.**

Det benyttede begreb "elværktøj" i sikkerhedsanvisningerne refererer til elektriske maskiner (med netledning) eller batteridrevne maskiner (uden netledning).

#### Arbejdspladssikkerhed

- ▶ **Sørg for at holde arbejdsområdet ryddeligt og godt oplyst.** Uorden eller uoplyste arbejdsområder øger faren for uheld.
- ▶ **Brug ikke elværktøj i eksplosionstruede omgivelser, hvor der er brændbare væsker, gasser eller støv.** Elværktøj kan slå gnister, der kan antænde støv eller dampe.
- ▶ **Sørg for, at andre personer og ikke mindst børn holdes væk fra arbejdsområdet, når elværktøjet er i brug.** Hvis man distraheres, kan man miste kontrollen over maskinen.

#### Elektrisk sikkerhed

- ▶ **Elværktøjets stik skal passe til kontakten. Stikket må under ingen omstændigheder ændres. Brug ikke adapterstik sammen med jordforbundne elværktøj.** Uændrede stik, der passer til kontakterne, nedsætter risikoen for elektrisk stød.



- ▶ **Undgå kropskontakt med jordforbundne overflader som f.eks. rør, radiatorer, komfurer og køleskabe.** Hvis din krop er jordforbundet, øges risikoen for elektrisk stød.
- ▶ **Elværktøj må ikke udsættes for regn eller fugt.** Indtrængning af vand i elværktøj øger risikoen for elektrisk stød.
- ▶ **Brug ikke ledningen til formål, den ikke er beregnet til (f.eks. må man aldrig bære elværktøjet i ledningen, hænge det op i ledningen eller rykke i ledningen for at trække stikket ud af kontakten). Beskyt ledningen mod varme, olie, skarpe kanter eller dele, der er i bevægelse.** Beskadigede eller sammenviklede ledninger øger risikoen for elektrisk stød.
- ▶ **Hvis elværktøjet benyttes i det fri, må der kun benyttes en forlængerledning, der er egnet til udendørs brug.** Brug af forlængerledning til udendørs brug nedsætter risikoen for elektrisk stød.
- ▶ **Hvis det ikke kan undgås at anvende elværktøjet i fugtige omgivelser, skal du anvende et fejlstrømsrelæ.** Anvendelsen af et fejlstrømsrelæ nedsætter risikoen for et elektrisk stød.

#### Personlig sikkerhed

- ▶ **Det er vigtigt at være opmærksom, se, hvad man laver, og bruge maskinen fornuftigt. Anvend aldrig elværktøj, hvis du er træt eller påvirket af stoffer, alkohol eller medicin.** Et øjeblikks uopmærksomhed under brugen af elværktøjet kan medføre alvorlige personskader.
- ▶ **Brug beskyttelsesudstyr, og hav altid beskyttelsesbriller på.** Brug af sikkerhedsudstyr som f.eks. støvmaske, skridsikket fodtøj, beskyttelseshjelm eller høreværn afhængigt af elværktøjets type og anvendelse nedsætter risikoen for personskader.
- ▶ **Undgå utilsigtet igangsætning. Kontrollér, at elværktøjet er frakoblet, før du slutter det til strømforsyningen og/eller batteriet, tager det op eller transporterer det.** Undgå at bære elværktøjet med fingeren på afbryderen, og sørg for, at det ikke er tændt, når det slutes til nettet, da dette øger risikoen for personskader.
- ▶ **Fjern indstillingsværktøj eller skruenøgler, inden elværktøjet tændes.** Hvis et stykke værktøj eller en nøgle sidder i en roterende maskindel, er der risiko for personskader.
- ▶ **Undgå at arbejde i unormale kropstillinger. Sørg for at stå sikkert, mens der arbejdes, og kom ikke ud af balance.** Det er derved nemmere at kontrollere elværktøjet, hvis der skulle opstå uventede situationer.
- ▶ **Brug egnet arbejdstøj. Undgå løse beklædningsgenstande eller smykker. Hold hår, tøj og handsker væk fra dele, der bevæger sig.** Dele, der er i bevægelse, kan gribe fat i løstsiddende tøj, smykker eller langt hår.
- ▶ **Hvis støvudsugnings- og opsamlingsudstyr kan monteres, er det vigtigt, at dette tilsluttes og benyttes korrekt.** Ved at anvende en støvudsugning er det muligt at nedsætte risikoen som følge af støv.
- ▶ **Man må ikke ignorere sikkerhedsreglerne for elværktøj, heller ikke selvom man er fortrolig med brugen af elværktøjet.** Uagtsomhed kan medføre alvorlig tilskadekomst inden for få sekunder.

#### Anvendelse og pleje af elværktøjet

- ▶ **Undgå at overbelaste maskinen. Brug altid en maskine, der er beregnet til det stykke arbejde, der skal udføres.** Med det rigtige værktøj arbejder man bedst og mest sikkert inden for det angivne effektområde.
- ▶ **Brug ikke elværktøj, hvis afbryderen er defekt.** En maskine, der ikke kan startes og stoppes, er farlig og skal repareres.
- ▶ **Træk stikket ud af stikkontakten, og/eller fjern batteriet fra maskinen, inden du foretager indstillinger på den, skifter tilbehør og dele eller lægger den til side.** Disse sikkerhedsforanstaltninger forhindrer utilsigtet start af elværktøjet.
- ▶ **Opbevar ubenyttede elværktøjer uden for børns rækkevidde. Lad aldrig personer, der ikke er fortrolige med maskinen eller ikke har gennemlæst sikkerhedsanvisningerne, benytte denne.** Elværktøj er farligt, hvis det benyttes af ukyndige personer.
- ▶ **Sørg for at pleje elværktøj omhyggeligt. Kontrollér, om bevægelige dele fungerer korrekt og ikke sidder fast, og om delene er brækket eller beskadiget, således at elværktøjets funktion påvirkes. Få beskadigede dele repareret, inden elværktøjet tages i brug.** Mange uheld skyldes dårligt vedligeholdte elværktøjer.
- ▶ **Sørg for, at skæreværktøjer er skarpe og rene.** Omhyggeligt vedligeholdte skæreværktøjer med skarpe skærekanten sætter sig ikke så hurtigt fast og er nemmere at føre.
- ▶ **Anvend elværktøj, tilbehør, indsatsværktøj osv. i overensstemmelse med disse anvisninger. Tag hensyn til arbejdsforholdene og det arbejde, der skal udføres.** I tilfælde af anvendelse af maskinen til formål, som ligger uden for det fastsatte anvendelsesområde, kan der opstå farlige situationer.
- ▶ **Sørg for, at greb og gribeblader er tørre, rene og fri for olie og fedt.** Glatte greb og gribeblader gør betjeningen usikker, og det kan være svært at styre elværktøjet i uforudsete situationer.





## Anvendelse og pleje af batteridrevet elværktøj

- ▶ **Oplad kun batterier i ladere, der er anbefalet af fabrikanten.** Der er risiko for brand, hvis en lader, der er beregnet til et bestemt batteri, anvendes til opladning af en anden batteritype.
- ▶ **Brug kun de batterier, der er beregnet til elværktøjet.** Brug af andre batterier øger risikoen for personskader og er forbundet med brandfare.
- ▶ **Ikke benyttede batterier må ikke komme i berøring med kontorclips, mønter, nøgler, søm, skruer eller andre små metalgenstande, da disse kan kortslutte kontakterne.** En kortslutning mellem batterikontakterne øger risikoen for personskader i form af forbrændinger.
- ▶ **Hvis batteriet anvendes forkert, kan der løbe væske ud af batteriet. Undgå at komme i kontakt med denne væske. Hvis det alligevel skulle ske, skylles med vand. Søg læge, hvis væsken kommer i øjnene.** Batterivæske kan give hudirritation eller forbrændinger.
- ▶ **Brug aldrig et beskadiget eller ændret batteri.** Beskadigede eller ændrede batterier kan virke utilsigtet og medføre brand, eksplosion eller risiko for tilskadekomst.
- ▶ **Batterier må ikke udsættes for åben ild eller høje temperaturer.** Ild eller temperaturer over 130 °C (265 °F) kan medføre eksplosion.
- ▶ **Følg alle anvisninger vedrørende opladning, og oplad aldrig batteriet eller det batteridrevne værktøj uden for det temperaturområde, der er anført i betjeningsvejledningen.** Forkert opladning eller opladning uden for det tilladte temperaturområde kan ødelægge batteriet og øge risikoen for brand.

## Service

- ▶ **Sørg for, at elværktøjet kun reparerer af kvalificerede fagfolk, og at der altid benyttes originale reservedele.** Dermed sikres størst mulig elværktøjsikkerhed.
- ▶ **Forsøg aldrig at reparere beskadigede batterier.** Al vedligeholdelse af batterier skal foretages af producenten eller af autoriserede forhandlere.

## 2.2 Sikkerhedsanvisninger for alle save

### Savemetode

- ▶ **⚠ FARE! Hold hænderne væk fra saveområdet og savklingen. Hold fast på ekstragrebet eller motorhuset med den anden hånd.** Hvis du bruger begge hænder til at holde save, kommer du ikke til skade med hænderne på savklingen.
- ▶ **Tag ikke fat under emnet.** Beskyttelsesafsærmningen yder dig ikke beskyttelse mod savklingen under emnet.
- ▶ **Tilpas skæredybden til emnets tykkelse.** Der må højst kunne ses en fuld tandhøjde under emnet.
- ▶ **Hold aldrig emnet i hånden eller over et ben. Fastgør emnet på en stabil holder.** Det er vigtigt, at emnet fastgøres ordentligt for at minimere faren for kropskontakt, klemning af savklingen eller tab af kontrol over save.
- ▶ **Hold kun elværktøjet på de isolerede grebsflader, når du udfører opgaver, hvor indsatsværktøjet kan ramme skjulte elledninger eller maskinens eget netkabel.** Ved kontakt med en spændingsførende ledning sættes også elværktøjets metaldele under spænding, hvilket kan medføre elektrisk stød.
- ▶ **Ved savning på langs skal du altid anvende et anslag eller et lige kantstyr.** Dette forbedrer savøjagtigheden og nedsætter muligheden for klemning af savklingen.
- ▶ **Anvend altid savklinger i den rigtige størrelse og med passende savklingeboring, f.eks. stjerneformet eller rund.** Savklinger, som ikke passer til savens monteringsdele, kører ujævnt og medfører, at du taber kontrollen over save.
- ▶ **Anvend aldrig beskadigede eller forkerte savklingeunderlagsskiver eller -skruer.** Savklingeunderlagsskiverne og -skruerne er konstrueret specielt til save med henblik på en optimal ydelse og driftsikkerhed.

### Tilbageslag - årsager og tilsvarende sikkerhedsanvisninger

- Et tilbageslag er en pludselig reaktion som følge af en fastsiddende, fastklemt eller forkert justeret savklinge, som medfører, at en ukontrolleret sav kravler op af savsporet og bevæger sig i retning af brugeren;
- Hvis savklingen kommer til at hænge fast eller klemmes fast i et savspor, som lukkes sammen, blokeres den, og motorkraften slår save tilbage i retning af brugeren;
- Hvis savklingen drejes eller vendes forkert i savsporet, kan tænderne på savklingens bageste kant sætte sig fast i emnet, så savklingen kravler op af savsporet, og save springer tilbage mod brugeren.

Et tilbageslag er resultatet af ukorrekt eller fejlagtig brug af save. Det kan forhindres ved at træffe passende forholdsregler som beskrevet i det følgende.

- ▶ **Hold save fast med begge hænder, og anbring dine arme i en position, hvor du kan absorbere tilbageslagskræfterne. Hold dig altid på siden af savklingen, anbring aldrig kroppen på linje med**



**savklingen.** I tilfælde af et tilbageslag kan rundsaven springe baglæns, men brugeren kan dog beherske tilbageslagskræfterne, hvis der træffes egnede foranstaltninger.

- ▶ **Hvis savklingen sætter sig fast, eller du afbryder arbejdet, skal du slukke saven og holde den stille i materialet, indtil saven står helt stille. Forsøg aldrig at tage saven ud af emnet eller trække den baglæns, så længe savklingen bevæger sig, da der ellers er risiko for et tilbageslag.** Find og afhjælp årsagen til fastklemningen af savklingen.
- ▶ **Hvis du vil starte en sav, som befinder sig i et emne, skal du centrere savklingen i savsporet og kontrollere, at savtænderne ikke sidder fast i emnet.** Hvis savklingen er fastklemt, kan den bevæge sig ud af emnet eller medføre et tilbageslag, hvis saven startes igen.
- ▶ **Understøt store plader før at reducere risikoen for et tilbageslag som følge af en fastklemt savklinge.** Store plader kan bøje nedad som følge af deres egen vægt. Plader skal understøttes i begge sider, både i nærheden af savsporet og i kanterne.
- ▶ **Anvend ikke sløve eller beskadigede savklinger.** Savklinger med sløve eller forkert justerede tænder medfører som følge af et for smalt savspor en højere friktion, fastklemning af savklingen og tilbageslag.
- ▶ **Spænd skæredybde- og skærevinkelindstillingerne fast før savningen.** Hvis indstillingerne ændrer sig under savningen, kan savklingen sætte sig fast og medføre tilbageslag.
- ▶ **Vær specielt forsigtig ved savning i eksisterende vægge eller andre områder, hvor du ikke kan se, hvad de indeholder.** Den neddykkende savklinge kan blokere ved savning i skjulte genstande og medføre et tilbageslag.

#### Den nederste beskyttelsesafskærmnings funktion

- ▶ **Kontrollér hver gang før brug, om den nederste beskyttelsesafskærmning lukker fejlfrit. Anvend ikke saven, hvis den nederste beskyttelsesafskærmning ikke kan bevæges frit og lukker omgærdede. Det er ikke tilladt at fastgøre eller fastbinde den nederste beskyttelsesafskærmning i åbnet position.** Hvis saven ved en fejl tabes på jorden, kan den nederste beskyttelsesafskærmning blive bøjet. Åbn beskyttelsesafskærmningen med trækarmen, og kontrollér, at afskærmningen bevæger sig frit og ikke berører savklingen eller andre dele ved nogen skærevinkel og -dybde.
- ▶ **Kontrollér funktionen af fjederen til den nederste beskyttelsesafskærmning. Få eftersat saven før brug, hvis den nederste beskyttelsesafskærmning og fjeder ikke fungerer fejlfrit.** Beskadigede dele, klæbrige aflejringer eller ophobninger af spåner kan betyde, at beskyttelsesafskærmningen reagerer langsommere.
- ▶ **Åbn kun den nederste beskyttelsesafskærmning med hånden ved særlige snit, f.eks. "dyk- og vinkelsnit".** Åbn den nederste beskyttelsesafskærmning med trækarmen, og slip den, så snart savklingen dykker ned i emnet. Ved alle andre saveopgaver skal den nederste beskyttelsesafskærmning arbejde automatisk.
- ▶ **Læg ikke saven på arbejdsbænken eller på gulvet, uden at den nederste beskyttelsesafskærmning dækker savklingen.** En ubeskyttet savklinge med efterløb bevæger saven i den modsatte retning af saveretningen og siver i alt, hvad den støder på. Vær således opmærksom på savens efterløbstid.

## 2.3 Yderligere sikkerhedsanvisninger

### Personlig sikkerhed

- ▶ **Det er ikke tilladt at modificere eller ændre laderen.**
- ▶ **Hold altid maskinen med begge hænder på de dertil beregnede håndtag. Hold håndtagene tørre, rene og fri for olie og fedt.**
- ▶ **Brug høreværn.** Støjpåvirkningen kan medføre høretab.
- ▶ **Hvis maskinen anvendes uden støvudsugning, skal du bruge åndedrætsværn.**
- ▶ **Brug kun maskinen med de tilhørende beskyttelsesanordninger.**
- ▶ **Hold pauser under arbejdet, og lav afspændings- og fingerøvelser, så dine fingre får en bedre blodgennemstrømning.**
- ▶ **Maskinen er ikke beregnet til svagelige personer uden instruktion.**
- ▶ **Maskinen skal opbevares uden for små børns rækkevidde.**
- ▶ **Tænd først produktet på arbejdsstedet.**
- ▶ **Fjern batteriet ved opbevaring og transport af maskinen.**
- ▶ **Arbejd ikke med produktet over hovedhøjde.**
- ▶ **Brems ikke produktet ved at trykke mod siden af savklingen.**
- ▶ **Skærebænen skal være fri for forhindringer. Sav ikke i skruer, søm, etc.**
- ▶ **Berør ikke spændeflengen og spændeskruen, mens maskinen kører.**
- ▶ **Tryk aldrig på trykknappen til spindellåsen, når savklingen roterer.**
- ▶ **Ret ikke maskinen mod personer.**



- ▶ Tilpas fremføringskraften til savklingen og det materiale, der skal savnes i, så savklingen ikke blokeres og i givet fald medfører et tilbageslag.
- ▶ Undgå at savtændernes spidser bliver overophedet.
- ▶ Ved savning af kunststof er det vigtigt, at kunststoffet ikke smelter.
- ▶ Støv fra materialer såsom blyholdig maling, visse træsorter, beton / murværk / natursten, som indeholder kvarts, og mineraler samt metal kan være sundhedsfarlige. Berøring eller indånding af støv kan medføre allergiske reaktioner og/eller luftvejs sygdomme hos brugeren eller personer, der opholder sig i nærheden. Bestemte støvtyper, f.eks. støv fra ege- og bøgetræ, er kræftfremkaldende, især i forbindelse med tilsætningsstoffer til træbehandling (kromat, træbeskyttelsesmidler). Asbestholdige materialer må kun håndteres af fagfolk. **Anvend så vidt muligt støvudsugning. For at opnå en høj grad af støvudsugning skal du anvende en egnet mobil støvsuger. Brug om nødvendigt et åndedrætsværn, som egner sig til den pågældende støvtype. Sørg for god udluftning af arbejdspladsen. Overhold de gældende nationale forskrifter vedrørende de materialer, der skal bearbejdes.**
- ▶ Find ud af, hvilken fareklasse det støv, der opstår ved arbejdet, har, inden du går i gang med arbejdet. Anvend en industristøvsuger med en officielt tilladt beskyttelsesklassificering, som opfylder de lokale støvbeskyttelsesbestemmelser.
- ▶ Overhold de nationale arbejdsmiljøkrav.

#### Elektrisk sikkerhed

- ▶ **Kontrollér før påbegyndelse af arbejdet arbejdsområdet for skjulte elektriske ledninger, gas- og vandrør, f.eks. med en metaldetektor.** Udvendige metaldele på maskinen kan blive spændingsførende, hvis du f.eks. utilsigtet har beskadiget en elledning. Dette medfører en alvorlig fare for at få elektrisk stød.

#### Omhyggelig omgang med og brug af batterier

- ▶ Læs de særlige retningslinjer for transport, opbevaring og brug af lithium-ion-batterier.
- ▶ Hold batterier på sikker afstand af høje temperaturer og ild. Der er eksplosionsfare.
- ▶ Batterierne må ikke adskilles, klemmes, opvarmes til over 80 °C eller brændes. I modsat fald er der fare for brand, eksplosion og ætsning.
- ▶ Defekte batterier (for eksempel batterier med revner, ødelagte dele, bøjede, tilbageslåede og/eller afrevne kontakter) må ikke genoplades og genbruges.
- ▶ Anvend ikke batterierne som energikilde for andre ikke specificerede forbrugere.
- ▶ Hvis batteriet er for varmt til at kunne røres, kan det være defekt. **Placer maskinen på et ikke-brændbart sted i tilstrækkelig afstand til brændbare materialer, hvor det er muligt at holde øje med batteriet, og lad den køle af. Kontakt HiltiService, når batteriet er kølet af.**

### 2.4 Yderligere sikkerhedsanvisninger for rundsave

- ▶ Før kun rundsaven mod emnet i tændt tilstand.
  - ↳ Skærebanelen skal være fri for forhindringer øverst og nederst. Sav ikke i skruer, søm eller lignende.
- ▶ Arbejd aldrig over hovedhøjde med en rundsav.
- ▶ Brems aldrig savklingen ved at trykke på siden.
- ▶ Undgå at savtændernes spidser bliver overophedet.
- ▶ Anvend altid en passende savklinge til det underlag, der skal skæres i.

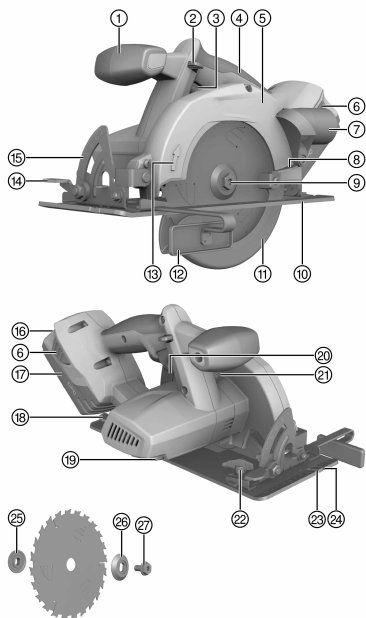
### 2.5 Omhyggelig omgang med og brug af batterier

- ▶ Læs de særlige retningslinjer for transport, opbevaring og brug af lithium-ion-batterier.
- ▶ Hold batterier på sikker afstand af høje temperaturer, direkte solindstråling og ild.
- ▶ Batterierne må ikke adskilles, klemmes, opvarmes til over 80 °C eller brændes.
- ▶ Anvend og oplad ikke batterier, som har fået et slag, er faldet på gulvet fra mere end en meters højde eller på anden vis er blevet beskadiget. Kontakt i så fald altid **Hilti Service**.
- ▶ Hvis batteriet er for varmt til at kunne røres, kan det være defekt. Placer produktet på et ikke-brændbart sted i tilstrækkelig afstand til brændbare materialer, hvor det er muligt at holde øje med det, og lad det køle af. Kontakt i så fald altid **Hilti Service**.



### 3 Beskrivelse

#### 3.1 Produktoversigt



- ① Ekstragreb
- ② Startspærre
- ③ Tænd/sluk-knap
- ④ Håndgreb
- ⑤ Beskyttelsesafskærmning
- ⑥ Frigøringsknapper med ekstrafunktion til aktivering af ladetilstandsvisning
- ⑦ Tilslutningsstuds (spånkanal)
- ⑧ Betjeningsgreb til pendulbeskyttelsesafskærmning
- ⑨ Drevspindel
- ⑩ Grundplade
- ⑪ Pendulbeskyttelsesafskærmning
- ⑫ Parallelslag
- ⑬ Rotationsretningsspil
- ⑭ Klemgreb til indstilling af skærevinkel
- ⑮ Skærevinkelskala
- ⑯ Ladetilstands- og fejlvisning
- ⑰ Batteri
- ⑱ Klemgreb til indstilling af skæredybde
- ⑲ Unbrakonøgle
- ⑳ Skæredybdeskala
- ㉑ Spindellåseknap
- ㉒ Klemkrue til paralleldrev
- ㉓ Skæremarkering 45°
- ㉔ Skæremarkering 0°
- ㉕ Holdeflange
- ㉖ Spændeflange
- ㉗ Spændeskruer

#### 3.2 Bestemmelsesmæssig anvendelse

Det beskrevne produkt er en batteridrevet rundsav. Det er beregnet til saveopgaver i træ eller træliggende materialer, kunststoffer, gipskarton, gipsplader og kompositmaterialer.

Rundsaven er udstyret med en aftagelig tilslutningsstuds til støvsuger/støvduskskiver (ekstratilbehør), som er dimensioneret til gængse støvsugerslanger. For at slutte støvsugerslangen til saven kan det være nødvendigt med en passende adapter.

- ▶ Det er ikke tilladt at anvende savklinger, som ikke opfylder de angivne karakteristika (f.eks. diameter, omdrejningstal, tykkelse), skære- og slibeskiver samt savklinger af højtlegeret, hårdt stål (HSS-stål). Det er ikke tilladt at save i metal.
- ▶ Brug ikke produktet til kapning af grene og træstammer.
- ▶ Anvend kun **Hilti** lithium-ion-batterier i typeserien B 22 til dette produkt.
- ▶ Anvend kun **Hilti** ladere i C4/36-serien til disse batterier.

#### 3.3 Lithium-ion-batteriets indikator

Lithium-ion-batteriets ladetilstand og fejl på maskinen signaleres via lithium-ion-batteriets indikator. Lithium-ion-batteriets ladetilstand vises efter berøring af de to batterifrigøringsknapper.

Tilstand	Betydning
4 lysdioder.	Ladetilstand: 75 % til 100 %
3 lysdioder lyser.	Ladetilstand: 50 % til 75 %
2 lysdioder lyser.	Ladetilstand: 25 % til 50 %



Tilstand	Betydning
1 lysdiode lyser.	Ladetilstand: 10 % til 25 %
1 lysdiode blinker, maskinen er klar til brug.	Ladetilstand: < 10 %
1 lysdiode blinker, maskinen er ikke klar til brug.	Batteriet er overophedet eller helt afladet.
4 lysdioder blinker, maskinen er ikke klar til brug.	Maskinen er overbelastet eller overophedet.

**i** Når afbryderen er aktiveret, og op til 5 sekunder efter at afbryderen er sluppet, er det ikke muligt at få vist ladetilstanden.

Hvis lysdioderne på batteriets indikator blinker, henvises til beskrivelsen i kapitlet Fejlafhjælpning.

### 3.4 Parallellanslag

Med det etarmede parallellanslag er det muligt at lave præcise snit langs med kanten af et emne og at save ensartede lister.

Parallellanslaget kan monteres på begge sider af grundpladen.

### 3.5 Leveringsomfang

Rundsav, savklinge, unbrakonøgle, parallellanslag, tilslutningsstuds til støvsuger, brugsanvisning.

**i** Reservedele, forbrugsmaterialer og tilbehør til dit produkt, som vi har godkendt, finder du i dit **Hilti Store Center** eller under: [www.hilti.group](http://www.hilti.group) | USA: [www.hilti.com](http://www.hilti.com)

### 3.6 Tilbehør

Spændeflange, holdeflange, spændeskruer.

## 4 Tekniske data

### 4.1 Rundsav

	SCW 22-A
Nominal spænding	21,6 V
Vægt i overensstemmelse med EPTA-procedure 01	4,1 kg
Foreskrevet savklingediameter	160 mm ... 165 mm
Stamklingetykkelse	0,5 mm ... 1,5 mm
Skærebredde	1,5 mm ... 2 mm
Savklingeboring	20 mm
Nom. omdrejningstal ubelastet	4.000/min
Maks. skæredybde	57 mm
Geringsskærevinkel	0° ... 50°
Driftstemperatur	-10 °C ... 50 °C
Opbevaringstemperatur (uden batteri)	-30 °C ... 70 °C

### 4.2 Batteri

Batteridriftsspænding	21,6 V
Omgivende temperatur under drift	-17 °C ... 60 °C
Opbevaringstemperatur	-20 °C ... 40 °C
Batteriets temperatur ved start af ladning	-10 °C ... 45 °C

### 4.3 Støjinformation og vibrationsværdier beregnet iht. EN 62841

Lydtryk- og vibrationsværdier i denne brugsanvisning er målt i henhold til en standardiseret målemetode og kan anvendes til sammenligning af forskellige elværktøjer. De kan også anvendes til en foreløbig vurdering af den eksponering, brugeren udsættes for. De anførte data repræsenterer elværktøjets primære



anvendelsesformål. Hvis elværktøjet imidlertid anvendes til andre formål, med andre indsatsværktøjer eller utilstrækkelig vedligeholdelse, kan dataene afvige. Dette kan forøge den eksponering, som brugeren udsættes for, i hele arbejdstiden markant. For at opnå en præcis vurdering af den eksponering, som brugeren udsættes for, bør også den tid, hvor maskinen er slukket eller blot kører uden at blive anvendt, inddrages. Dette kan reducere den eksponering, som brugeren udsættes for, i hele arbejdstiden markant. Fastlæg yderligere sikkerhedsforanstaltninger til beskyttelse af brugeren mod støj- og/eller vibrationspåvirkninger, f.eks. er det vigtigt: at vedligeholde elværktøj og indsatsværktøj, at holde hænderne varme og at organisere arbejdsprocesserne.

#### Støjmissionsværdier beregnet iht. EN 62841

	SCW 22-A
Lydeffektniveau ( $L_{WA}$ )	103 dB(A)
Usikkerhed, lydeffektniveau ( $K_{WA}$ )	3 dB(A)
Lydtrykniveau ( $L_{pA}$ )	92 dB(A)
Usikkerhed, lydtrykniveau ( $K_{pA}$ )	3 dB(A)

#### Samlede vibrationsværdier (vektorsum i tre retninger), beregnet iht. EN 62841:

	SCW 22-A
Vibrationsemissionsværdi, savning i træ ( $A_h, w$ )	0,76 m/s <sup>2</sup>
Usikkerhed (K)	1,5 m/s <sup>2</sup>

## 5 Betjening

### 5.1 Forberedelse af arbejde

#### 5.1.1 Opladning af batteri

1. Læs brugsanvisningen til laderen før opladning.
2. Vær opmærksom på, at kontakterne på batteriet og laderen er rene og tørre.
3. Oplad batteriet i en godkendt lader.

#### 5.1.2 Isætning af batteri

##### FORSIGTIG

#### Fare for personskader på grund af kortslutning eller batteri, der falder på gulvet!

- ▶ Før isætning af batteriet skal du kontrollere, at batteriets kontakter og kontakterne på produktet er fri for fremmedlegemer.
- ▶ Kontrollér, at batteriet altid går korrekt i indgreb.

1. Lad batteriet helt op før første ibrugtagning.
2. Sæt batteriet i maskinholderen, indtil det går hørbart i indgreb.
3. Kontrollér, at batteriet er sat korrekt i.

#### 5.1.3 Fjernelse af batteri

1. Tryk på batteriets frigøringsknapper.
2. Træk batteriet ud af holderen.

#### 5.1.4 Afmontering af savklinge

##### ADVARSEL

#### Fare for forbrændinger Fare på grund af meget varmt værktøj, spændeflange eller spændeskruer og skarpe savklinge kanter.

- ▶ Brug derfor altid beskyttelseshandsker, når du skifter værktøj.

1. Træk batteriet bagud af produktet.
2. Sæt unbrakonøglen på spændeskruen til savklingen.
3. Tryk på spindellåseknappen, og hold den inde.
4. Drej spændeskruen til savklingen med unbrakonøglen, indtil spindellåseknappen er helt i indgreb.
5. Løsn spændeskruen med unbrakonøglen ved at dreje den i retningspilens retning.
6. Tag spændeskruen og den udvendige spændeflange af.



7. Åbn pendulbeskyttelsesafskærmningen ved at svinge den til side, og fjern savklingen.



Om nødvendigt kan holdeflangen tages af i forbindelse med rengøring.

### 5.1.5 Montering af savklinge 3



#### FORSIGTIG

**Fare for beskadigelse!** Uegnede eller forkert isatte savklinger kan beskadige saven.

- ▶ Anvend kun savklinger, som egner sig til denne sav. Vær opmærksom på pilen på savklingen, som angiver rotationsretningen.
- ▶ Anvend kun savklinger, hvis tilladte omdrejningstal er mindst så højt som det maksimale omdrejningstal, der er angivet på produktet.



**Kontrollér, at den savklinge, som monteres i saven, opfylder de tekniske krav og er velslebet.** En skarp savklinge er en forudsætning for et fejlfrit savsnit.

1. Træk batteriet bagud af produktet.
2. Rengør holde- og spændeflengen.
3. Sæt holdeflangen på drevspindelen, og sørg for, at den vender rigtigt.
4. Åbn pendulbeskyttelsesafskærmningen.
5. Indsæt den nye savklinge.
6. Sæt den udvendige spændeflange på, og sørg for, at den vender rigtigt.
7. Sæt unbrakonøglen på spændeskruen til savklingen.
8. Tryk på spindellåseknappen.
9. Monter spændeflengen med spændeskruen ved at dreje unbrakonøglen modsat retningspilen.
  - ↳ Spindellåseknappen går i indgreb.
10. Kontrollér, at savklingen sidder korrekt og godt fast før ibrugtagning.

### 5.1.6 Indstilling af skæredybde 4

1. Træk batteriet bagud af produktet.
2. Løsn klemgrebet til indstilling af skæredybden
3. Løft produktet i en sakseformet bevægelse, og indstil skæredybden ved at spænde klemgrebet fast.



Den indstillede skæredybde bør altid være ca. 5 til 10 mm større end tykkelsen på det materiale, der skal saves.

### 5.1.7 Indstilling af skærevinkel 5

1. Træk batteriet bagud af produktet.
2. Løsn klemgrebet til indstilling af skærevinkel.
3. Drej produktet i den ønskede position.
4. Spænd klemgrebet til indstilling af skærevinkel.

### 5.1.8 Savning efter opmærkning 6



Fastgør emnet, så det ikke kan forrykke sig.

Placer emnet, så savklingen ikke rammer noget under emnet.

Forvis dig om, at tænd/sluk-knappen på produktet er slukket.

Anbring produktet med grundpladen på emnet, så savklingen endnu ikke har kontakt med emnet.

1. Sæt batteriet i produktet.
2. Tænd produktet med startspærren trykket ind ved at trykke på tænd/sluk-knappen.
3. Før produktet gennem emnet i et egnet arbejdstempo langs med opmærkningen.

### 5.1.9 Montering/indstilling af parallelanslag 7

1. Træk batteriet bagud af produktet.
2. Drej kun klemskruen så langt ind i grundpladen, at der er tilstrækkelig plads til at skubbe parallelanslaget igennem.



3. Skub parallelanslagets føring under klemskruen.
4. Indstil den ønskede skærebredde.
5. Spænd klemskruen.

### 5.1.10 Montering af styreskinneadapter



Saven kan udstyres med en styreskinneadapter, der fås som tilbehør.

1. Fjern batteriet.
2. Fjern et eventuelt monteret parallelanslag.
3. Før grundpladen ind i styreskinneadapterens holdelasker i siden.
4. Indsæt grundpladen helt i styreskinneadapteren.
5. Lås styreskinneadapteren ved at trykke de to skydere ind til anslag.

## 5.2 Arbejde

### 5.2.1 Tænding

- ▶ Tænd produktet med startspærren trykket ind ved at trykke på tænd/sluk-knappen.

### 5.2.2 Frakobling

- ▶ Stands maskinen ved at slippe tænd/sluk-knappen.

### 5.2.3 Langsgående snit ved 0°

1. Anbring saven ved at placere styreskinneadapterens not i lasken på styreskinnen.
2. Tænd produktet. → Side 114
3. Før produktet gennem emnet i et egnet arbejdstempo langs med skinnen.

### 5.2.4 Langsgående snit ved vinkler op til 50°

1. Indstil vinklen.
2. Tænd produktet. → Side 114
3. Før saven med yderkanten af styreskinneadapteren langs med lasken på styreskinnen. I modsat fald vil savklingen kollidere med styreskinnen.

### 5.2.5 Udførelse af vinkelsnit på flader

1. Læg styreskinnen med nulpunktet på kanten af emnet, og drej skinnen, indtil den ønskede vinkel ligger ud for nulpunktet på vinkelskalaen. Den viste savevinkel angiver den vinkel, som snittet afviger fra et lige retvinklet snit.
2. Fastgør styreskinnen med de to skruetvinger.
3. Tænd produktet. → Side 114
4. Før produktet gennem emnet i et egnet arbejdstempo langs med skinnen.

### 5.2.6 Savning uden spånudsugning

1. Vær opmærksom på, at spånerne blæses direkte ud.
2. Ved behov kan tilslutningsstudsens tages af beskyttelsesskærmen ved at løsne unbrakoskruen med den unbrakonøgle, som sidder på produktet.

## 5.3 Fremgangsmåde ved tilstoppet spånkanal

1. Træk batteriet bagud af produktet.
2. Rengør spånkanalen.



Om nødvendigt skal savklingen afmonteres.

3. Kontrollér, om bevægelige dele fungerer korrekt og ikke sidder fast, og om delene er brækket eller beskadiget, således at produktets funktion påvirkes.





## 6 Rengøring og vedligeholdelse

### ADVARSEL

#### Fare for personskader ved isat batteri !

- ▶ Fjern altid batteriet før alle pleje- og vedligeholdelsesarbejder!

#### Pleje af produktet

- Fjern forsigtigt fastsiddende snavs.
- Rengør forsigtigt ventilationsåbningerne med en tør børste.
- Rengør kun kabinettet med en let fugtet klud. Undlad at anvende silikoneholdige plejemidler, da de kan angribe plastdelene.

#### Pleje af lithium-ion-batterier

- Sørg for at holde batteriet tørt og fri for olie og fedt.
- Rengør kun kabinettet med en let fugtet klud. Undlad at anvende silikoneholdige plejemidler, da de kan angribe plastdelene.
- Undgå indtrængen af fugt.

#### Vedligeholdelse

- Kontrollér regelmæssigt alle synlige dele for skader, og at betjeningselementerne fungerer fejlfrit.
- Anvend ikke produktet i tilfælde af beskadigelse og/eller funktionsfejl. Få omgående udført reparation hos **Hilti Service**.
- Monter alle beskyttelsesanordninger efter pleje- og vedligeholdelsesarbejder, og kontrollér dem for funktion.

Anvend kun originale reservedele og forbrugsmaterialer af hensyn til en sikker drift. Reservedele, forbrugsmaterialer og tilbehør til dit produkt, som vi har godkendt, finder du i dit **Hilti Store Center** eller under: [www.hilti.group](http://www.hilti.group).

### 6.1 Rengøring af beskyttelsesanordning

1. Fjern savklingen for at rengøre beskyttelsesanordningen.
2. Rengør forsigtigt beskyttelsesanordningerne med en tør børste.
3. Fjern aflejringer og spåner inde i beskyttelsesanordningerne med et egnet værktøj.
4. Monter savklingen.

### 6.2 Kontrol efter rengøring og vedligeholdelse

Kontrollér efter rengørings- og vedligeholdelsesarbejde, at alt sikkerhedsudstyr sidder, som det skal, og fungerer fejlfrit.

- ▶ Du kontrollerer pendulbeskyttelsesafskærmningen ved at åbne denne helt med et tryk på betjeningsgrebet.
  - ↳ Når du slipper betjeningsgrebet, skal pendulbeskyttelsesafskærmningen lukke sig hurtigt og helt.

## 7 Transport og opbevaring af batteridrevne maskiner

### Transport

#### FORSIGTIG

#### Utsigtet start ved transport !

- ▶ Transportér altid dine produkter uden isat batteri!
- ▶ Tag batteriet ud.
- ▶ Transportér aldrig batterier liggende løst og ubeskyttet.
- ▶ Kontrollér maskine og batterier for skader før ibrugtagning efter længere transport.

### Opbevaring

#### FORSIGTIG

#### Utsigtet beskadigelse på grund af defekte eller utætte batterier !

- ▶ Opbevar altid dine produkter uden isat batteri!



- ▶ Opbevar maskine og batterier så køligt og tørt som muligt.
- ▶ Opbevar aldrig batterier i direkte sollys, på radiatorer eller i et vindue.
- ▶ Opbevar maskine og batterier utilgængeligt for børn og uvedkommende personer.
- ▶ Kontrollér maskine og batterier for skader før ibrugtagning efter længere tids opbevaring.

## 8 Fejlafhjælpning

- ▶ Ved fejl, som ikke fremgår af denne tabel, eller som du ikke selv kan afhjælpe, beder vi dig om at kontakte **Hilti Service**.

### 8.1 Rundsaven er ikke funktionsdygtig

Fejl	Mulig årsag	Løsning
Lysdioder er ikke aktive.	Batteriet er ikke korrekt isat.	▶ Sæt batteriet i.
	Aflad batteri.	▶ Oplad batteriet.
	Batteriet er for varmt eller for koldt.	▶ Bring batteriet op på den korrekte omgivende temperatur.
1 lysdiode blinker.	Aflad batteri.	▶ Oplad batteriet.
	Batteriet er for varmt eller for koldt.	▶ Bring batteriet op på den korrekte omgivende temperatur.
4 lysdioder blinker.	Rundsaven kortvarigt overbelastet.	▶ Slip afbryderen, og betjen den igen.
	Overophedningsbeskyttelse.	▶ Lad rundsaven køle af, og rengør ventilationsåbningerne.

### 8.2 Rundsaven er funktionsdygtig

Fejl	Mulig årsag	Løsning
Tænd/sluk-knappen kan ikke trykkes ned eller er blokeret.	Ingen fejl (sikkerhedsfunktion)	▶ Tryk på startspærren.
Hastigheden falder pludselig kraftigt.	Aflad batteri.	▶ Oplad batteriet.
	Fremføringskraft for høj.	▶ Nedsæt fremføringskraften, og tænd produktet igen.
Batteriet aflades hurtigere end normalt.	Batteritilstanden er ikke optimal.	▶ Udskift batteriet.
Produktet starter ikke automatisk efter blokering af savklingen.	Overbelastningsbeskyttelsen aktiveres.	▶ Tryk på startspærren og tænd/sluk-kontakten igen.
Batteriet går ikke i indgreb med et tydeligt dobbeltklik.	Låsetapperne på batteriet er beskidte.	▶ Rengør holdetapperne, og bring batteriet i indgreb igen.
Kraftig varmeudvikling i rundsav eller batteri.	Elektrisk defekt	▶ Sluk omgående rundsaven. Tag batteriet ud, og hold øje med det. Lad batteriet køle af. Kontakt <b>Hilti Service</b> .
	Produktet er overbelastet (anvendelsesgrænse overskredet).	▶ Vælg en maskine, der egner sig til opgaven.
Ingen eller nedsat sugeseffekt	Spånkanal tilstoppet.	▶ Rengør spånkanalen. → Side 114

## 9 Bortskaffelse

Størstedelen af de materialer, som anvendes ved fremstillingen af **Hilti**-produkter, kan genvindes. Materialerne skal sorteres, før de kan genvindes. I mange lande modtager **Hilti** dine udtjente instrumenter med henblik på genvinding. Spørg **Hilti** kundeservice eller din forhandler.

### Bortskaffelse af batterier

Som følge af ukorrekt bortskaffelse af batterier kan der opstå sundhedsfare på grund af lækkende gasser eller væsker.



- ▶ Beskadigede batterier må under ingen omstændigheder sendes!
- ▶ Tildæk kontakterne med et ikke-ledende materiale, så kortslutninger undgås.
- ▶ Bortskaf batterier på en sådan måde, at børn ikke kan få fat på dem.
- ▶ Bortskaf batteriet hos din **Hilti Store**, eller henvend dig til det ansvarlige renovationsfirma.



- ▶ Elværktøj, elektriske maskiner og batterier må ikke bortskaffes sammen med almindeligt husholdningsaffald!

---

## 10 RoHS (direktiv til begrænsning af anvendelsen af farlige stoffer)

---

Under følgende link finder du tabellen med farlige stoffer: [qr.hilti.com/r4824](http://qr.hilti.com/r4824).

Et link til RoHS-tabellen finder du i slutningen af denne dokumentation som QR-kode.

---

## 11 Producentgaranti

---

- ▶ Hvis du har spørgsmål vedrørende garantibetingelserne, bedes du henvende dig til din lokale **Hilti**-partner.



## 1 Uppgifter för dokumentation

### 1.1 Om denna dokumentation

- Läs denna dokumentation innan du börjar ta enheten i drift. Det är en förutsättning för säkert arbete och problemfri hantering.
- Observera de säkerhets- och varningsanvisningar som du hittar i dokumentationen och på själva enheten.
- Förvara alltid bruksanvisningen tillsammans med produkten och överlämna aldrig produkten till någon annan utan att bifoga den.

### 1.2 Teckenförklaring

#### 1.2.1 Varningar

Varningarna är till för att varna för risker i samband med användning av produkten. Följande riskindikeringar används:



**FARA**

**FARA !**

- ▶ Anger överhängande risker som kan leda till svåra personskador eller dödsolycka.



**VARNING**

**VARNING !**

- ▶ Anger potentiella risker som kan leda till svåra personskador eller dödsfall.



**FÖRSIKTIGHET**

**FÖRSIKTIGHET !**

- ▶ Används för att fästa uppmärksamhet på en potentiell risksituation som kan leda till skador på person eller utrustning.

#### 1.2.2 Symboler i dokumentationen

I den här dokumentationen används följande symboler:

	Läs bruksanvisningen före användning
	Anmärkningar och annan praktisk information
	Hantering av återvinningsbara material
	Elverktyg och batterier får inte kastas i hushållssoporna

#### 1.2.3 Symboler i bilderna

Följande symboler används i bilder:

	Dessa siffror hänvisar till motsvarande bild i början av bruksanvisningen
3	Numreringen återger ordningsföljden hos arbetsmomenten på bilden och kan skilja sig från arbetsmomenten i texten
	På bilden <b>Översikt</b> används positionsnummer som hänvisar till siffrorna i teckenförklaringen i avsnittet <b>Produktöversikt</b>
	Det här tecknet är till för att du ska vara extra uppmärksam på något som gäller hur du hanterar produkten.

### 1.3 Produktberoende symboler

#### 1.3.1 Övriga symboler

Följande symboler kan förekomma på produkten:



$n_0$	Nominellt varvtal, obelastat
	Likström
RPM	Varv per minut
$\emptyset$	Diameter
	Sågklinga
	Trådlös dataöverföring
Li-Ion	Litiumjonbatteri
	<b>Hilti-litiumjonbatteriserie som används. Observera uppgifterna i kapitlet <b>Avsedd användning</b>.</b>

## 1.4 Produktinformation

-produkter är avsedda för professionella användare och får endast användas, underhållas och repareras av auktoriserad, utbildad personal. Personalen måste vara särskilt informerad om de risker som finns. Produkten och dess tillbehör kan utgöra en risk om den används på ett felaktigt sätt av utbildad personal eller inte används enligt föreskrifterna.

Typbeteckning och serienummer anges på typskylten.

- ▶ Använd de serienummer som anges i följande tabell. Du behöver produktuppgifterna när du kontaktar vår återförsäljare eller serviceverkstad.

### Produktdetaljer

Cirkelsåg	SCW 22-A
Generation	01
Serienr	

## 1.5 Försäkran om överensstämmelse

Vi försäkrar på eget ansvar att den produkt som beskrivs här överensstämmer med gällande direktiv och standarder. En bild på försäkran om överensstämmelse hittar du i slutet av dokumentationen.

Den tekniska dokumentationen finns sparad här:

Hilti Entwicklungsgesellschaft mbH | Zulassung Geräte | Hiltistraße 6 | 86916 Kaufering, Tyskland

## 2 Säkerhet

### 2.1 Allmänna säkerhetsföreskrifter för elverktyg

**⚠ VARNING Läs noga igenom alla säkerhetsföreskrifter, anvisningar, utbildningar och tekniska data som medföljer detta elverktyg.** Om nedanstående anvisningar inte följs, finns risk för elektriska stötar, brand och/eller svåra skador.

**Förvara alla säkerhetsföreskrifter och anvisningarna på ett säkert ställe för framtida användning.**

Begreppet "elverktyg" som används i säkerhetsföreskrifterna avser nätdrivna elverktyg (med nätkabel) och batteridrivna elverktyg (sladdlösa).

#### Säker arbetsmiljö

- ▶ **Håll arbetsområdet rent och väl belyst.** Oordning eller bristfällig belysning på arbetsplatsen kan leda till olyckor.
- ▶ **Arbeta inte med elverktyget i omgivning med explosionsrisk där det finns brännbara vätskor, gaser eller damm.** Elverktyg alstrar gnistor som kan antända dammet eller gaserna.
- ▶ **Håll barn och obehöriga personer på betryggande avstånd under arbetet med elverktyget.** Om du störs av obehöriga personer kan du förlora kontrollen över verktyget.



**Elsäkerhet**

- ▶ **Elverktygets elkontakt måste passa till vägguttaget. Elkontakten får absolut inte ändras. Använd inte adapterkontakter tillsammans med skyddsjordade elverktyg.** Originalkontakter och lämpliga vägguttag minskar risken för elstöt.
- ▶ **Undvik kroppskontakt med jordade ytor som rör, värmeelement, spisar och kylskåp.** Det finns en större risk för elstöt om din kropp är jordad.
- ▶ **Skydda elverktyget från regn och väta.** Tränger vatten in i ett elverktyg ökar risken för elstöt.
- ▶ **Använd inte anslutningskabeln på ett felaktigt sätt, t.ex. genom att bära eller hänga upp elverktyget i den eller dra i den för att lossa elkontakten ur vägguttaget. Håll anslutningskabeln på avstånd från värmekällor, olja, vassa kanter och rörliga delar.** Skadade eller tilltrasslade anslutningskablar ökar risken för elstöt.
- ▶ **När du arbetar med ett elverktyg utomhus, använd endast förlängningskablar som är avsedda för utomhusbruk.** Genom att använda en lämplig förlängningskabel för utomhusbruk minskar du risken för elstöt.
- ▶ **Om det är alldeles nödvändigt att använda verktyget i fuktig miljö ska du använda en jordfelsbrytare.** Användning av jordfelsbrytare minskar risken för elstöt.

**Personsäkerhet**

- ▶ **Var uppmärksam, ha uppsikt över vad du gör och använd elverktyget med förnuft. Använd aldrig elverktyg om du är trött eller påverkad av droger, alkohol eller medicin.** En kort sekund av bristande uppmärksamhet när du arbetar med ett elverktyg kan leda till att du skadar dig själv eller någon annan svårt.
- ▶ **Bär alltid personlig skyddsutrustning och skyddsglasögon.** Genom att använda personlig skyddsutrustning som t.ex. dammskyddsmask, halkfria säkerhetsskor, hjälm eller hörselskydd, beroende på vilket elverktyg du använder och till vad, minskar du risken för kroppsskada.
- ▶ **Undvik oavsiktlig igångsättning. Se till att elverktyget är fränkopplat innan du ansluter det till nätströmmen och/eller batteriet, tar upp det eller bär det.** Om du bär elverktyget med fingret på strömbrytaren eller ansluter ett tillkopplat verktyg till nätströmmen kan en olycka inträffa.
- ▶ **Ta bort alla inställningsverktyg och skruvnycklar innan du kopplar in elverktyget.** Ett verktyg eller en nyckel i en roterande komponent kan leda till skador.
- ▶ **Undvik en onormal kroppshållning. Se till att du står stadigt och håller balansen.** Då kan du lättare kontrollera elverktyget i oväntade situationer.
- ▶ **Bär lämpliga kläder. Bär inte löst hängande kläder eller smycken. Håll håret, kläderna och handskarna på avstånd från rörliga delar.** Löst hängande kläder, smycken och långt hår kan dras in av roterande delar.
- ▶ **När du använder elverktyg med anordningar för uppsugning och uppsamling av damm, bör du kontrollera att dessa anordningar är rätt monterade och används korrekt.** Används en dammsugare kan faror som orsakas av damm minskas.
- ▶ **Invagga dig inte i falsk säkerhet och strunta inte säkerhetsreglerna för elverktyg även om du har stor vana vid att arbeta med elverktyget.** Oförsiktig hantering kan leda till allvarliga skador inom bråkdelar av en sekund.

**Användning och hantering av elverktyg**

- ▶ **Överbelasta inte verktyget. Använd elverktyg som är avsedda för det aktuella arbetet.** Med ett lämpligt elverktyg kan du arbeta bättre och säkrare inom angivet effektområde.
- ▶ **Använd aldrig elverktyget om strömbrytaren är defekt.** Ett elverktyg som inte kan kopplas in eller ur är farligt och måste repareras.
- ▶ **Dra ut elkontakten ur uttaget och/eller ta i förekommande fall bort det löstagbara batteriet innan du gör inställningar, byter tillbehör eller lägger ifrån dig verktyget.** Denna skyddsåtgärd förhindrar att du eller någon annan råkar sätta igång elverktyget av misstag.
- ▶ **Förvara elverktyg oåtkomligt för barn. Verktyget får inte användas av personer som inte är vana eller inte har läst dessa anvisningar.** Elverktyg är farliga om de används av oerfarna personer.
- ▶ **Underhåll elverktygen och tillbehören noggrant. Kontrollera att rörliga komponenter fungerar felfritt och inte kärvar och att komponenter inte har brustit eller skadats så att elverktygets funktion påverkas negativt. Se till att skadade delar repareras innan verktyget används igen.** Många olyckor orsakas av dåligt skötta elverktyg.
- ▶ **Håll insatsverktygen skarpa och rena.** Omsorgsfullt skötta insatsverktyg med skarpa egg kommer inte så lätt i kläm och går lättare att styra.
- ▶ **Använd elverktyg, tillbehör, insatsverktyg osv. enligt dessa anvisningar. Ta hänsyn till arbetsvillkoren och arbetsmomenten.** Används elverktyget på icke ändamålsenligt sätt kan farliga situationer uppstå.



- ▶ **Se till att handtaget och greppytorna är torra, rena och fria från olja och fett.** Med hala handtag och gripytor går det inte att hantera och kontrollera elverktyget säkert i oväntade situationer.

#### Användning och hantering av batteriverktyg

- ▶ **Ladda endast batterierna i de laddare som tillverkaren har rekommenderat.** Brandrisk kan uppstå om en laddare som är avsedd för en viss typ av batterier används för andra batterityper.
- ▶ **Använd endast batterier som är avsedda för aktuellt elverktyg.** Används andra batterier finns det risk för kroppsskada och brand.
- ▶ **Håll gem, mynt, nycklar, spikar, skruvar och andra små metallföremål på avstånd från reservbatterier för att undvika kortslutning av kontaktarna.** En kortslutning av batteriets kontakter kan leda till brännskador eller brand.
- ▶ **Om batteriet används på fel sätt kan vätska rinna ur batteriet. Undvik kontakt med vätskan. Vid oavsiktlig kontakt, skölj med vatten. Om vätska kommer i kontakt med ögonen, uppsök dessutom läkare.** Batterivätskan kan orsaka hudirritation eller brännskada.
- ▶ **Använd aldrig skadade eller egenhändigt modifierade batterier.** Skadade eller modifierade batterier kan bete sig oförutsägbart och orsaka brand, explosioner eller risk för skador.
- ▶ **Utsätt aldrig batterier för öppen eld eller för höga temperaturer.** Öppen eld eller temperaturer över 130 °C (265 °F) kan orsaka explosion.
- ▶ **Följ alla anvisningar för laddning och ladda aldrig batteriet eller batteriverktyget vid temperaturer som ligger utanför det intervall som anges i bruksanvisningen.** Felaktigt utförd laddning eller laddning vid temperaturer utanför det tillåtna intervallet kan förstöra batteriet och öka risken för brand.

#### Service

- ▶ **Låt endast kvalificerad fackpersonal reparera elverktyget och använd då endast originalreservdelar.** Detta garanterar att verktygets säkerhet upprätthålls.
- ▶ **Utför aldrig underhåll på skadade batterier.** Underhåll av batterier får endast utföras av tillverkaren eller av auktoriserade kundservicecenter.

## 2.2 Säkerhetsföreskrifter för alla sågar

### Sågningsförfarande

- ▶ **⚠ FARA: Håll händerna borta från sågklingan och området omkring den. Håll ena handen på det extra handtaget eller på motorkåpan.** Om du håller sågen med båda händerna kan de inte skadas av sågklingan.
- ▶ **Håll inte händerna under arbetsstycket.** Skyddskåpan kan inte skydda dina händer under arbetsstycket.
- ▶ **Anpassa snittdjupet till arbetsstyckets tjocklek.** Mindre än en hel tandlängd av sågklingans tänder får synas under arbetsstycket.
- ▶ **Håll aldrig fast arbetsstycket som ska sågas med handen eller stödd på ena benet. Fäst arbetsstycket vid ett stabilt underlag.** Det är viktigt att fästa arbetsstycket ordentligt för att undvika kontakt med kroppen, att sågklingan fastnar eller att man tappar kontrollen över verktyget.
- ▶ **Håll endast elverktyget i de isolerade greppytorna när du utför arbeten där insatsverktyget kan stöta på dolda elledningar.** Vid kontakt med en spänningsförande ledning överförs spänningen även till metalldelarna på elverktyget och kan ge dig en stöt.
- ▶ **Använd alltid ett anslag eller en rak kantföring vid sågning på längden.** Detta leder till en bättre sågprecision och minskar risken för att sågklingan kör fast.
- ▶ **Använd alltid en sågklinga av rätt storlek och med lämpligt axelhål (t.ex. stjärnformat eller runt).** Sågklingor som inte passar sågens monteringsdelar går ojämnt och gör att du får sämre kontroll.
- ▶ **Använd aldrig skadade eller felaktiga distansbrickor eller mellanskruvor för sågklingan.** Distansbrickorna och mellanskruvorna är specialkonstruerats för din såg för optimal effekt och driftsäkerhet.

### Kast – orsaker och motsvarande säkerhetsföreskrifter

- Ett kast är en plötslig reaktion till följd av att en sågklinga hakar i, kläms fast eller riktas fel, så att sågklingan okontrollerat kastas upp ur arbetsstycket i riktning mot användaren;
- Om sågklingan fastnar i sågspåret blockeras den och motorkraften pressar verktyget mot användaren.
- Om sågklingan vrids eller tänderna är felaktigt riktade, kan tänderna i sågklingans bakre kant haka sig fast i arbetsstycket så att sågklingan stöts bort från sågspåret och mot användaren.

Ett kast eller bakslag är ett resultat av att sågen används på ett felaktigt sätt. Det kan förhindras med hjälp av lämpliga försiktighetsåtgärder som beskrivs nedan.

- ▶ **Håll fast sågen med båda händerna och håll armarna i en position som hjälper dig att stå emot bakslagskrafterna. Håll sågklingan sidledes och se till att aldrig hålla den i linje med kroppen.** Vid ett bakslag kan cirkelsågen hoppa bakåt, men om du har vidtagit rätt försiktighetsåtgärder kan du hålla emot bakslagskrafterna.



- ▶ **Om sågklingan fastnar eller om du avbryter arbetet ska du stänga av sågen och hålla den stilla i arbetsmaterialet tills sågklingan har stannat helt. Försök aldrig att dra ut sågen ur arbetsstycket eller att dra den bakåt så länge klingen roterar och kan göra ett kast.** Ta reda på orsaken till att sågklingan fastnat och åtgärda den.
- ▶ **När du ska starta om en såg som är instucken i ett arbetsstycke centrerar du sågklingan i sågspåret och kontrollerar att tänderna inte har fastnat i arbetsstycket.** Om sågklingan har fastnat och du ska starta sågen igen kan sågklingan göra en snabb rörelse bort från arbetsstycket eller göra ett bakslag.
- ▶ **Stötta stora plattor för att minska risken för ett bakslag orsakat av en fastklämd sågklinga.** Stora plattor kan böjas av kroppsvikten. Plattorna måste ha stöd på båda sidor, både nära sågspåret och vid kanten.
- ▶ **Använd inte slöa eller skadade sågklingor.** Sågklingor som har slöa eller felriktade tänder ger ökad friktion, klämmer åt sågklingan och kan medföra ett bakslag.
- ▶ **Dra åt snittdjups- och sågvinkelinställningen innan du börjar såga.** Om du ändrar sågens inställningar under sågarbetet kan sågklingan klämmas fast och ett kast uppstå.
- ▶ **Var extra försiktig vid sågning i befintliga väggar eller andra områden som du inte har full uppsikt över.** Sågklingan kan fastna i dolda föremål och ett kast kan uppstå.

#### Den undre skyddskåpens funktion

- ▶ **Kontrollera att skyddskåpan är ordentligt stängd innan du använder cirkelsågen. Använd inte sågen om den undre skyddskåpan inte rör sig fritt och inte går att stänga på en gång. Kläm eller bind aldrig fast den undre skyddskåpan i öppen position.** Om du skulle tappa sågen på golvet, kan den undre skyddskåpan böjas. Öppna skyddskåpan med låsspaken och kontrollera att den rör sig fritt och inte kommer i kontakt med andra delar vid alla snittdjup och sågvinklar.
- ▶ **Kontrollera att den undre skyddskåpan fjäder fungerar. Använd inte verktyget om inte den undre skyddskåpan och fjädern fungerar felfritt.** Skadade delar, klubbiga avlagringar eller för stor ansamling av spån kan göra den undre skyddskåpan trög.
- ▶ **Öppna endast skyddskåpan för hand vid särskilda sågarbeten, t.ex. vid insticks- och vinkelsågning. Öppna den undre skyddskåpan med låsspaken och släpp den så fort sågklingan har trängt in i arbetsstycket.** Vid alla andra sågarbeten bör skyddskåpan användas med automatik.
- ▶ **Lägg inte sågen på arbetsbänken eller på golvet utan att först se till att den undre skyddskåpan täcker sågklingan.** En oskyddad sågklinga som fortfarande roterar förflyttar sågen i motsatt riktning mot sågriktningen och sågar i allt som kommer i dess väg. Observera att sågklingan fortsätter att rotera en viss tid efter det att sågen stängts av.

### 2.3 Extra säkerhetsföreskrifter

#### Personsäkerhet

- ▶ **Verktyget/instrumentet får inte ändras eller byggas om på något sätt.**
- ▶ **Håll alltid verktyget i handtagen med båda händerna. Se till att handtagen är torra, rena och fria från olja och fett.**
- ▶ **Bär hörselskydd.** Buller kan leda till hörselskador.
- ▶ **Om verktyget används utan dammsugare måste du använda ett lätt andningsskydd när du arbetar med dammalstrande material.**
- ▶ **Verktyget får inte användas utan tillhörande skyddsanordningar.**
- ▶ **Gör pauser i arbetet och utför avslappnings- och fingerövningar som ökar blodgenomströmningen i fingrarna.**
- ▶ **Verktyget är inte avsett att användas av personer som saknar förmåga eller nödvändig kunskap.**
- ▶ **Använd inte verktyget när barn finns i närheten.**
- ▶ **Koppla inte till produkten förrän den ska användas på arbetsplatsen.**
- ▶ **Ta ur batteriet när verktyget ska förvaras eller transporteras.**
- ▶ **Håll inte produkten ovanför huvudet när du arbetar med den.**
- ▶ **Försök inte bromsa produkten genom att trycka mot sågklingan från sidan.**
- ▶ **Såglinjen måste vara fri från hinder. Såga inte i skruvar, spikar osv.**
- ▶ **Rör inte vid spännflänsen eller spännskraven när verktyget är igång.**
- ▶ **Tryck aldrig ner spindellåsknappen när sågklingan roterar.**
- ▶ **Rikta inte verktyget mot någon person.**
- ▶ **Anpassa frammatningskraften till sågklingan och till materialet som ska bearbetas så att klingan inte fastnar och ger kast.**
- ▶ **Undvik överhettning av sågtändernas spetsar.**
- ▶ **Vid sågning i plast, se till att materialet inte smälter.**





- ▶ Damm från material med blyhaltig färg, vissa träslag, betong, tegel, sten som innehåller kvarts, mineraler och metall kan vara hälsovådliga. Beröring eller inandning av damm kan orsaka allergiska reaktioner och/eller sjukdomar i andningsvägarna hos användaren eller hos personer som befinner sig i närheten. Vissa slags damm, till exempel från ek eller bok, anses vara cancerframkallande, särskilt i kombination med tillsatsämnen för behandling av trä (kromat, träskyddsmedel). Asbesthaltigt material får bara hanteras av särskilt utbildad personal. **Använd om möjligt en dammsugare. För effektiv dammsugning bör du använda en bärbar dammsugare som är speciellt avsedd för ändamålet. Använd vid behov en andningsmask som är avsedd för damm av det aktuella slaget. Se till att det finns bra ventilation på arbetsplatsen. Följ de gällande landsspecifika föreskrifterna för de material som ska bearbetas.**
- ▶ **Ta bort de dammpartiklar som har uppstått innan arbetet i riskklassen startas. Använd en byggdammsugare med en standardskyddsklassificering som motsvarar de lokala dammskyddsbestämmelserna.**
- ▶ **Observera de nationella arbetskyddsföreskrifterna.**

#### Elsäkerhet

- ▶ **Kontrollera arbetsområdet i förväg, om där finns dolda elkablar, gas- och vattenledningar, med t.ex. en metalledetektor.** Verktygets yttre metalledar kan bli spänningsförande om du t.ex. råkar skada en elkabel. Detta innebär en allvarlig risk för elstötar.

#### Omorgsfull hantering och användning av batterier

- ▶ **Observera de särskilda föreskrifterna för transport, förvaring och användning av litiumjonbatterier.**
- ▶ **Håll batterierna borta från höga temperaturer och eld.** Explosionsrisk föreligger.
- ▶ **Batterier får inte tas isär, klämmas, upphettas till mer än 80 °C (176 °F) eller brännas upp.** Brand-, explosions- och skaderisk föreligger.
- ▶ **Skadade batterier, som till exempel är repade, har avbrutna delar, är böjda eller har tillryckta eller utdragna kontakter, får aldrig laddas eller användas.**
- ▶ **Använd inte batteriet som energikälla för andra verktyg som inte finns angivna här.**
- ▶ Om batteriet är så hett att du inte kan ta i det kan det vara defekt. **Ställ batteriet på en plats där inget riskerar att fatta eld och på betryggande avstånd från eldfångt material, där du kan hålla det under uppsikt medan det svalnar. Kontakta Hilti-service när batteriet har svalnat.**

#### 2.4 Ytterligare säkerhetsföreskrifter för cirkelsågar

- ▶ Handcirkelsågen ska alltid vara påslagen när den förs mot arbetsstycket.
  - ↳ Såglinjen måste vara fri från hinder på ovan- och undersidan. Såga inte i skruvar, spikar eller liknande.
- ▶ Arbeta aldrig med en cirkelsåg ovanför huvudet.
- ▶ Bromsa aldrig sågklingan genom att trycka mot den i sidled.
- ▶ Undvik överhettning av sågtändernas spetsar.
- ▶ Använd alltid en sågklinga som är avsedd för materialet som ska sågas.

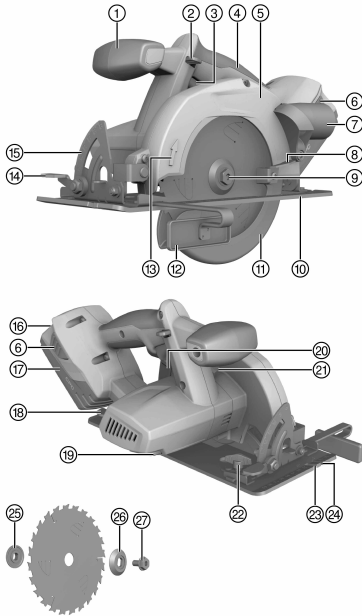
#### 2.5 Omorgsfull hantering och användning av batterier

- ▶ Observera de särskilda föreskrifterna för transport, förvaring användning av litiumjonbatterier.
- ▶ Utsätt inte batterierna för höga temperaturer, direkt solljus eller eld.
- ▶ Batterier får inte tas isär, klämmas, hettas upp över 80° eller brännas.
- ▶ Använd eller ladda inte batterier som tagit emot slag, har fallit från över en meters höjd eller är skadade på något annat sätt. I sådana fall, kontakta **Hilti Service**.
- ▶ Om batteriet är så hett att du inte kan ta i det kan det vara defekt. Ställ produkten på en plats där inget riskerar att fatta eld och på betryggande avstånd från brännbart material, där du kan hålla den under uppsikt medan batteriet svalnar. I sådana fall, kontakta **Hilti Service**.



### 3 Beskrivning

#### 3.1 Produktöversikt



- ① Extra handtag
- ② Tillkopplingsspärr
- ③ På/av-knapp
- ④ Handtag
- ⑤ Skyddskåpa
- ⑥ Utlösningssknapp med extrafunktion för visning av laddningsstatus
- ⑦ Anslutningsstos (spånkanal)
- ⑧ Manöverspak för pendelskyddskåpa
- ⑨ Drivspindel
- ⑩ Bottenplatta
- ⑪ Pendelskyddskåpa
- ⑫ Parallellanslag
- ⑬ Rotationsriktningsspil
- ⑭ Klämspak för sågvinkelinställning
- ⑮ Sågvinkelskala
- ⑯ Indikering av laddningsstatus och fel
- ⑰ Batteri
- ⑱ Klämspak för snittdjupsinställning
- ⑲ Insexnyckel
- ⑳ Snittdjupsskala
- ㉑ Spindellåsknapp
- ㉒ Klämskruv för parallellanslag
- ㉓ Snittmarkering 45°
- ㉔ Snittmarkering 0°
- ㉕ Stöbricka
- ㉖ Spännfläns
- ㉗ Spännskruv

#### 3.2 Avsedd användning

Den beskrivna produkten är en batteridrivna cirkelsåg. Den är avsedd för sågarbeten i trä eller träliknande material, plast, gipsplattor, gipsfiberplattor och kompositmaterial.

Den handhållna cirkelsågen är utrustad med en avtagbar anslutningsstos för dammsugare/dammavskiljare som tillval, anpassad till de vanligaste dammsugarslangarna. En lämplig adapter kan behövas för att ansluta dammsugarslangen till sågen.

- ▶ Man får inte använda sågklingor som inte motsvarar de angivna specifikationerna (t.ex. vad gäller diameter, varvtal, tjocklek) eller kapnings- och slipskivor liksom klingor av höglegerat snabbstål (HSS-stål). Det går inte att såga i metall.
- ▶ Använd inte produkten för avsågning av grenar och trädstammar.
- ▶ Använd endast **Hilti** litiumjonbatterier av typen Li-Ion B 22 med produkten.
- ▶ Använd endast **Hilti** batteriladdare i C4/36-serien för dessa batterier.

#### 3.3 Indikering för litiumjonbatterier

Litiumjonbatteriets laddningsstatus och störningar i verktyget signaleras via batteriets indikeringar. Tryck på en av litiumjonbatteriets låsknappar för att se batterinivån.

Status	Betydelse
4 lysdioder lyser.	Laddningsstatus: 75 % till 100 %
3 lysdioder lyser.	Laddningsstatus: 50 % till 75 %
2 lysdioder lyser.	Laddningsstatus: 25 % till 50 %
1 lysdiod lyser.	Laddningsstatus: 10 % till 25 %



Status	Betydelse
1 lysdiod blinkar, verktyget är färdigt att användas.	Laddningsstatus: < 10 %
1 lysdiod blinkar, verktyget är inte färdigt att användas.	Batteriet är överhettat eller helt urladdat.
4 lysdioder blinkar, verktyget är inte färdigt att användas.	Verktyget är överlastat eller överhettat.

**i** Det går inte att få reda på laddningsstatus när på/av-knappen är intryckt och i upp till fem sekunder efter det att på/av-knappen har släppts upp.  
Läs anvisningarna i kapitlet Felsökning om batteriets indikeringsdioder börjar blinka.

### 3.4 Parallellanslag

Med hjälp av det enarmade parallellanslaget är det möjligt att göra exakta snitt längs med kanten på ett arbetsstycke resp. såga lister efter exakta mått.

Parallellanslaget kan monteras på bottenplattans båda sidor.

### 3.5 Leveransinnehåll

Cirkelsåg, sågklinga, insexnyckel, parallellanslag, anslutningsstos för dammsugare, bruksanvisning.

**i** Av oss godkända reservdelar, förbrukningsmaterial och tillbehör till din produkt hittar du i närmaste **Hilti Store** eller på: [www.hilti.group](http://www.hilti.group) | USA: [www.hilti.com](http://www.hilti.com)

### 3.6 Tillbehör

Spännfläns, stödbricka, spännskruv.

## 4 Teknisk information

### 4.1 Cirkelsåg

	SCW 22-A
Märkspänning	21,6 V
Vikt enligt EPTA-direktivet 01	4,1 kg
Föreskriven diameter för sågklinga	160 mm ... 165 mm
Stambladstjocklek	0,5 mm ... 1,5 mm
Snittbredd	1,5 mm ... 2 mm
Sågklingans axelhål	20 mm
Uppmätt tomgångsvarvtal	4 000 varv/min
Maximalt skärdjup	57 mm
Geringsnittvinkel	0° ... 50°
Drifttemperatur	-10 °C ... 50 °C
Förvaringstemperatur (utan batteri)	-30 °C ... 70 °C

### 4.2 Batteri

Batteriets driftspänning	21,6 V
Omgivningstemperatur vid drift	-17 °C ... 60 °C
Förvaringstemperatur	-20 °C ... 40 °C
Batteritemperatur när laddningen påbörjas	-10 °C ... 45 °C

### 4.3 Bullerinformation och vibrationsvärden uppmätta enligt EN 62841

De ljudtrycks- och vibrationsvärden som anges i anvisningarna har uppmätts med en standardiserad mätmetod och kan användas för att jämföra olika elverktyg med varandra. De kan också användas för att göra en preliminär uppskattning av exponeringarna. De angivna värdena representerar borrtamparens



huvudsakliga användning. När elverktyget begagnas inom andra områden, med andra insatsverktyg eller med otillräckligt underhåll, kan mätning ge avvikande värden. Det innebär att exponeringen under den totala arbetstiden kan ökas betydligt. För att uppskattningen av exponeringarna ska bli exakt bör man också räkna in de tider då verktyget är frånkopplat, eller då det är tillkopplat men inte används. Detta kan minska exponeringen betydligt under den totala arbetstiden. Vidta även andra säkerhetsåtgärder för att skydda användaren mot effekterna av buller och/eller vibrationer, exempelvis: Underhåll av elverktyg och insatsverktyg, möjlighet att hålla händerna varma, organisation av arbetsförlöppen.

#### Bullervärden fastställda enligt EN 62841

	SCW 22-A
Ljudeffektnivå ( $L_{WA}$ )	103 dB(A)
Osäkerhet ljudeffektnivå ( $K_{WA}$ )	3 dB(A)
Ljudtrycksnivå ( $L_{pA}$ )	92 dB(A)
Osäkerhet ljudtrycksnivå ( $K_{pA}$ )	3 dB(A)

#### Totalt vibrationsvärde (vektorsumman av tre riktningar), fastställt i överensstämmelse med EN 62841

	SCW 22-A
Vibrationsemissionsvärde, sågning i trä ( $A_{n, w}$ )	0,76 $m/s^2$
Osäkerhet (K)	1,5 $m/s^2$

## 5 Användning

### 5.1 Förberedelser för arbete

#### 5.1.1 Laddning av batteri

1. Läs batteriladdarens bruksanvisning innan du laddar batteriet.
2. Se till att batteriets och batteriladdarens sladdar är rena och torra.
3. Ladda batteriet i en godkänd batteriladdare.

#### 5.1.2 Sätta i batteriet

#### FÖRSIKTIGHET

#### Risk för personskada på grund av kortslutning eller nedfallande batteri!

- ▶ Kontrollera innan du sätter in batteriet i produkten att både batteriets och produktens kontakter är fria från smuts och andra hinder.
- ▶ Säkerställ att batteriet alltid hakar i ordentligt.

1. Ladda batteriet helt innan det används första gången.
2. Sätt i batteriet i verktygshållaren så att du hör att det klickar fast.
3. Kontrollera att batteriet sitter stadigt.

#### 5.1.3 Ta ut batteriet

1. Tryck på knappen för batteriets låsspärr.
2. Ta ut batteriet ur verktygshållaren.

#### 5.1.4 Demontering av sågklinga

#### VARNING

**Risk för brännskador** Fara på grund av höga temperaturer i verktyg, spännfläns och spännskruv samt vassa kanter på sågklingan.

- ▶ Du bör använda skyddshandskar när du byter tillbehör.

1. Dra ut batteriet bakåt ur produkten.
2. Sätt i insexnyckeln i sågklingans spännskruv.
3. Tryck på spindellåsknappen och håll den intryckt.
4. Vrid sågklingans spännskruv med insexnyckeln tills spindellåsknappen snäpper fast fullständigt.
5. Lossa spännskruven med insexnyckeln genom att vrida åt det håll rotationsriktningsspilen pekar.
6. Ta bort spännskruven och den yttre spännflänsen.



- Öppna pendelskyddskåpan genom att svänga den åt sidan och ta bort sågklingan.



Stödbrickan kan vid behov avlägsnas för rengöring.

### 5.1.5 Montering av sågklinga



#### FÖRSIKTIGHET

**Risk för skador!** Sågklingor som inte passar eller som är fel insatta kan skada sågen.

- ▶ Använd bara sågklingor som är lämpliga för den aktuella sågen. Observera pilen som visar sågklingans rotationsriktning.
- ▶ Använd endast sågklingor vars tillåtna varvtal är minst så högt som det maximala varvtalet som anges på produkten.



**Kontrollera att sågklingan som ska spännas uppfyller de tekniska kraven och att den är slipad.**  
En vass sågklinga är nödvändig för ett felfritt snitt.

- Dra ut batteriet bakåt ur produkten.
- Rengör stödbrickan och spännflänsen.
- Montera stödbrickan med korrekt orientering på drivspindeln.
- Öppna pendelskyddskåpan.
- Fäst den nya sågklingan.
- Trä på den yttre spännflänsen vänd åt rätt håll.
- Sätt i insexnyckeln i sågklingans spännskruv.
- Tryck på spindellåsknappen.
- Fäst spännflänsen med spännskruven genom att vrida insexnyckeln i motsatt riktning mot pilen.
  - ☛ Spindellåsknappen häktar fast.
- Kontrollera att sågklingan sitter ordentligt fast och i rätt läge innan verktyget startas.

### 5.1.6 Ställa in snittdjup

- Dra ut batteriet bakåt ur produkten.
- Lossa klämspaken för snittdjupsinställningens klämspak.
- Lyft produkten med en skärande rörelse och ställ in snittdjupet genom att dra åt klämspaken.



Snittdjupet ska alltid vara ca 5 till 10 mm större än tjockleken på materialet som ska sågas.

### 5.1.7 Ställa in sågvinkel

- Dra ut batteriet bakåt ur produkten.
- Lossa klämspaken för sågvinkelinställning.
- Sväng produkten till önskat läge.
- Dra åt klämspaken för sågvinkelinställningen.

### 5.1.8 Såga med rits



Fäst arbetsstycket ordentligt så det inte rubbas ur sitt läge.

Placera arbetsstycket så att sågklingan löper fritt under arbetsstycket.

Försäkra dig om att produktens på/av-knapp står i frånläge.

Ställ produkten med bottenplattan på arbetsstycket så att sågklingan inte kommer i kontakt med arbetsstycket.

- Sätt in batteriet i produkten.
- Starta produkten genom att trycka in på/av-knappen med tillkopplingspärren nedtryckt.
- För produkten längs med ritsen genom arbetsstycket i lämplig arbetstakt.

### 5.1.9 Montera/ställa in parallellanslag

- Dra ut batteriet bakåt ur produkten.



2. Skruva ner klämskraven i bottenplattan bara så långt att det fortfarande finns tillräckligt med plats för att skjuta in parallellanslaget.
3. Skjut in parallellanslagets styrskena under klämskraven.
4. Ställ in önskad snittbredd.
5. Dra åt klämskraven.

### 5.1.10 Montering av styrskeneadaptern



Sågen kan utrustas med en styrskeneadapter som tillhör.

1. Avlägsna batteriet.
2. Ta bort parallellanslaget om ett sådant monterats.
3. För in bottenplattan i fäststagen på sidorna av styrskeneadaptern.
4. Sätt in bottenplattan i styrskeneadaptern helt och hållet.
5. Lås styrskeneadaptern genom att trycka in båda sliderna ända till anslaget.

## 5.2 Arbete

### 5.2.1 Tillkoppling

- ▶ Starta produkten genom att trycka in på/av-knappen med tillkopplingspärren nedtryckt.

### 5.2.2 Frånkoppling

- ▶ Stoppa verktyget genom att släppa på strömbrytaren.

### 5.2.3 Längssågning vid 0°

1. Placera sågen på styrskenans stag med hjälp av styrskeneadapterns spår.
2. Sätt på produkten. → Sidan 128
3. För produkten i lämplig arbetstakt längs skenan och genom arbetsstycket.

### 5.2.4 Längssågning med vinkel upp till 50°

1. Ställ in vinkeln.
2. Sätt på produkten. → Sidan 128
3. För sågen med styrskeneadapterns ytterkant längs styrskenans ränna. Annars kan sågklingan krocka med skenan.

### 5.2.5 Geringssågning

1. Lägg styrskenan med nollpunkten på materialkanten och vrid skenan tills du får önskad vinkel på vinkelskalan i förhållande till nollpunkten. Sågvinkeln som visas anger den vinkel med vilken snittet avviker från det raka, rätvinkliga snittet.
2. Fixera styrskenan med de två skruvtvingarna.
3. Sätt på produkten. → Sidan 128
4. För produkten i lämplig arbetstakt längs skenan och genom arbetsstycket.

### 5.2.6 Sågning utan spånsugning

1. Kontrollera att spånen kan kastas ut fritt.
2. Vid behov kan anslutningsstosen tas bort från skyddskåpan efter det att insexskruven har öppnats med den insexnyckel som medföljer produkten.

## 5.3 Arbetssteg vid igensatt spånkanal

1. Dra ut batteriet bakåt ur produkten.
2. Rengör spånkanalen.



Sågklingan kan behöva demonteras.

3. Kontrollera att rörliga komponenter fungerar felfritt och inte kärvar, att komponenter inte har gått sönder eller skadats och att produkten i alla avseenden är funktionsduglig.



## 6 Skötsel och underhåll

### VARNING

#### Risk för personskada vid anslutet batteri !

- ▶ Ta alltid bort batteriet innan skötsel och underhåll utförs!

#### Verktygets skötsel

- Ta försiktigt bort smuts som fastnat på verktyget.
- Rengör ventilationsspringorna försiktigt med en torr borste.
- Rengör höljet med en lätt fuktad trasa. Använd inte rengöringsmedel med silikon, eftersom det kan skada plastdelarna.

#### Skötsel av litiumjonbatterier

- Håll batteriet rent och fritt från olja och fett.
- Rengör höljet med en lätt fuktad trasa. Använd inte rengöringsmedel med silikon, eftersom det kan skada plastdelarna.
- Se till att ingen fukt tränger in.

#### Underhåll

- Kontrollera regelbundet att inga synliga delar har skadats och att alla reglage fungerar som de ska.
- Använd inte produkten om den uppvisar skador eller funktionsstörningar. Skicka den direkt till **Hilti Service** för reparation.
- Efter att skötsel- och underhållsarbete utförts ska alla skyddsanordningar alltid monteras och kontrolleras.



Använd endast originalreservdelar och förbrukningsmaterial för säker drift. Godkända reservdelar, förbrukningsmaterial och tillbehör till din produkt från oss hittar du i närmaste **Hilti Store** eller på: [www.hilti.group](http://www.hilti.group).

### 6.1 Rengöring av skyddsanordning

1. Ta bort skyddsanordningen från sågklingan för att rengöra den.
2. Rengör skydden försiktigt med en torr borste.
3. Ta bort avlagringar och sågspån inuti skyddsanordningarna med något lämpligt verktyg.
4. Montera sågklingan.

### 6.2 Kontroll efter service- och underhållsarbeten



Efter service- och underhållsarbeten ska du kontrollera att alla skyddsanordningar har satts på och fungerar väl.

- ▶ Kontrollera pendelskyddskåpan genom att öppna den helt med hjälp av manöverspaken.
  - ↳ När du släpper manöverspaken ska pendelskyddskåpan stängas snabbt och fullständig.

## 7 Transport och förvaring av batteridrivna verktyg

### Transport

#### FÖRSIKTIGHET

#### Oavsiktlig start under transport. !

- ▶ Transportera alltid produkten utan insatta batterier.
- ▶ Ta bort batterierna.
- ▶ Transportera aldrig batterierna löst liggande.
- ▶ Kontrollera att verktyget och batterierna är oskadade innan de används efter längre transporter.

### Förvaring

#### FÖRSIKTIGHET

#### Oavsiktlig skada på grund av trasiga eller läckande batterier. !

- ▶ Förvara alltid produkten utan insatta batterier.
- ▶ Förvara verktyget och batterierna så svalt och torrt som möjligt.



- ▶ Förvara aldrig batterierna i direkt solsken, på värmeelement eller bakom glasrutor.
- ▶ Förvara verktyget och batterierna oåtkomliga för barn och obehöriga personer.
- ▶ Kontrollera att verktyget och batterierna är oskadade innan de används efter en längre tids förvaring.

## 8 Hjälp vid störningar

- ▶ Vänd dig till vår **Hilti**-service vid störningar som inte återfinns i denna tabell eller som du själv inte kan åtgärda.

### 8.1 Cirkelsågen är inte klar att använda

Fel	Möjlig orsak	Lösning
Lysdioderna visar inget.	Batteriet har inte tryckts in hela vägen.	▶ Sätt i batteriet.
	Batteriet är urladdat.	▶ Ladda batteriet.
	Batteriet för varmt eller för kallt.	▶ Flytta batteriet till en plats med rätt omgivningstemperatur.
1 lysdiod blinkar.	Batteriet är urladdat.	▶ Ladda batteriet.
	Batteriet för varmt eller för kallt.	▶ Flytta batteriet till en plats med rätt omgivningstemperatur.
4 lysdioder blinkar.	Cirkelsågen har tillfälligt överbelastats.	▶ Släpp på/av-knappen och tryck in den igen.
	Överhettningsskydd.	▶ Låt cirkelsågen svalna och rengör ventilationspringorna.

### 8.2 Cirkelsågen är klar att använda

Fel	Möjlig orsak	Lösning
På/av-knappen kan inte tryckas in resp. är spärrad.	Inga fel (säkerhetsfunktion).	▶ Tryck in tillkopplingsspärren.
Varvtalet sjunker plötsligt.	Batteriet är urladdat.	▶ Ladda batteriet.
	För stark frammatning.	▶ Minska frammatningen och koppla till produkten igen.
Batteriet laddas ur fortare än vanligt.	Batteriet fungerar inte optimalt.	▶ Byt ut batteriet.
Produkten slås inte på automatiskt efter det att sågklingan har fastnat.	Överlastskyddet utlöses.	▶ Tryck på tillkopplingsspärren och strömbrytaren igen.
Batteriet hakar inte i med ett hörbart "dubbelklick".	Batteriets låsmekanism är smutsig.	▶ Rengör låsmekanismen och sätt in i batteriet igen.
Stark värmeutveckling i cirkelsågen eller batteriet.	Elektriskt fel	▶ Stäng genast av cirkelsågen. Ta ut batteriet och granska det. Låt batteriet svalna. Kontakta <b>Hilti</b> -service.
	Produkten är överbelastad (användningsgränsen har överskridits).	▶ Välj ett verktyg som passar för uppgiften.
Ingen eller nedsatt sugeffekt	Spånkanalen igensatt.	▶ Rengör spånkanalen. → Sidan 128

## 9 Avfallshantering

**Hilti**-produkter är till stor del tillverkade av återvinningsbara material. En förutsättning för återvinning är att materialen separeras på rätt sätt. I många länder kan du lämna in ditt uttjänta instrument så att **Hilti** tar hand om det. Hör efter med **Hilti**s kundtjänst eller din kontaktperson.

### Avfallshantering av batterier

Bristfällig avfallshantering av batterier kan orsaka hälsorisker på grund av läckande gaser eller vätskor.





- ▶ Skicka aldrig iväg skadade batterier!
- ▶ Täck anslutningarna med ett icke ledande material för att förhindra kortslutningar.
- ▶ Kassera batterier så att de inte kan hamna i händerna på barn.
- ▶ Kassera batteriet hos din **Hilti Store** eller vänd dig till närmaste återvinningscentral.



- 
- ▶ Kasta inte elverktyg, elektronisk apparatur och batterier i hushållssoporna.
- 

## 10 RoHS (föreskrifter för begränsning av användningen av farliga ämnen)

---

Använd den här länken för att komma till tabellen över farliga ämnen: [qr.hilti.com/r4824](https://qr.hilti.com/r4824).  
En länk till RoHS-tabellen hittar du i slutet på det här dokumentet i form av en QR-kod.

## 11 Tillverkargaranti

---

- ▶ Vänd dig till din lokala **Hilti**-representant om du har frågor om garantivillkoren.



## 1 Informasjon om dokumentasjonen

### 1.1 Om denne dokumentasjonen

- Les denne dokumentasjonen før du tar produktet i bruk. Dette er en forutsetning for sikkerhet under arbeidet og problemfri bruk.
- Følg sikkerhetshenvisningene og advarslene i denne dokumentasjonen og på produktet.
- Oppbevar alltid bruksanvisningen på produktet, og lever bruksanvisningen fra deg sammen med produktet hvis det overtas av andre personer.

### 1.2 Symbolforklaring

#### 1.2.1 Farehenvisninger

Farehenvisninger advarer mot farer under håndtering av produktet. Følgende signalord brukes:

**FARE****FARE !**

- ▶ For en umiddelbart truende fare som kan føre til alvorlige personskader eller død.

**ADVARSEL****ADVARSEL !**

- ▶ Varsler en mulig fare som kan føre til alvorlige personskader eller død.

**FORSIKTIG****FORSIKTIG !**

- ▶ Varsler om en mulig farlig situasjon som kan føre til lettere personskade eller skade på utstyr og annen eiendom.

#### 1.2.2 Symboler i dokumentasjonen

Følgende symboler brukes i denne dokumentasjonen:



Les bruksanvisningen før bruk



Anvisninger om bruk og annen nyttig informasjon



Håndtering av resirkulerbare materialer



Ikke kast elektriske apparater eller batterier i husholdningsavfallet

#### 1.2.3 Symboler i illustrasjoner

Følgende symboler brukes i illustrasjonene:



Disse tallene henviser til illustrasjonen foran i denne bruksanvisningen



Nummereringen angir rekkefølgen for arbeidstrinnene på bildet og kan avvike fra arbeidstrinnene i teksten

Posisjonsnumrene brukes i illustrasjonen **Oversikt** og henviser til numrene på teksten i avsnittet **Produktoversikt**

Dette symbolet betyr at håndtering av produktet krever stor grad av oppmerksomhet.

### 1.3 Produktavhengige symboler

#### 1.3.1 Symboler

Følgende symboler kan brukes på produktet:



Nominelt tomgangsturtall



	Likestrøm
RPM	Omdreining per minutt
$\emptyset$	Diameter
	Sagblad
	Trådløs dataoverføring
Li-Ion	Li-ion-batteri
	Brukt <b>Hilti</b> Li-Ion-batteriserie. Følg anvisningene i kapitlet <b>Forskriftsmessig bruk</b> .

## 1.4 Produktinformasjon

-produkter er laget for profesjonell bruk og må kun brukes, vedlikeholdes og repareres av kyndig personale. Dette personalet må informeres om eventuelle farer som kan oppstå. Produktet og tilleggsutstyret kan utgjøre en fare hvis det betjenes av ukvalifisert personale eller det benyttes feil.

Typebetegnelse og serienummer står på typeskiltet.

- ▶ Skriv inn serienummeret i tabellen nedenfor. Du trenger produktspesifikasjonene ved henvendelser til Hiltis representant eller servicesenter.

### Produktspesifikasjoner

Sirkelsag	SCW 22-A
Generasjon	01
Serienummer	

## 1.5 Samsvarserklæring

Vi erklærer herved at produktet som er beskrevet her, er i samsvar med gjeldende normer og direktiver. Du finner et bilde av samsvarserklæringen på slutten av denne dokumentasjonen.

Den tekniske dokumentasjonen er lagret her:

**Hilti** Entwicklungsgesellschaft mbH | Zulassung Geräte | Hiltistraße 6 | 86916 Kaufering, DE

## 2 Sikkerhet

### 2.1 Generelle sikkerhetsregler for elektroverktøy

**⚠ ADVARSEL Les alle sikkerhetsanvisninger, instruksjoner, illustrasjoner og tekniske data som elektroverktøyet er utstyrt med.** Manglende overholdelse av anvisningene nedenfor kan medføre elektrisk støt, brann og/eller alvorlige personskader.

**Overhold alle sikkerhetsanvisninger og instruksjoner i hele bruksperioden.**

Begrepet "elektroverktøy" som er brukt i sikkerhetsanvisningene, viser til nettdrevne elektroverktøy (med nettkabel) eller til batteridrevne elektroverktøy (uten nettkabel).

#### Sikkerhet på arbeidsplassen

- ▶ **Hold arbeidsområdet rent og godt opplyst.** Rotete eller dårlig belyste arbeidsområder kan føre til ulykker.
- ▶ **Bruk ikke elektroverktøyet i eksplosjonsfarlige omgivelser hvor det befinner seg brennbare flytende stoffer, gasser eller støv.** Elektroverktøy lager gnister som kan antenne støv eller damp.
- ▶ **Hold barn og andre personer på sikker avstand mens elektroverktøyet brukes.** Hvis du blir forstyrret under arbeidet, kan du miste kontrollen over verktøyet.

#### Elektrisk sikkerhet

- ▶ **Elektroverktøyets støpsel må passe i stikkontakten. Støpselet må ikke forandres på noen som helst måte. Bruk ikke adapterkontakt på jordete elektroverktøy.** Uendrede støpsler og egnede stikkontakter minsker risikoen for elektrisk støt.
- ▶ **Unngå kroppskontakt med jordete overflater som rør, radiatorer, komfyrer eller kjøleskap.** Risikoen for elektriske støt er høyere når kroppen er jordet.



- ▶ **Hold elektroverktøyet unna regn og fuktighet.** Risikoen for elektrisk støt øker ved inntrenging av vann i et elektroverktøy.
- ▶ **Bruk ikke ledningen til å bære elektroverktøyet, henge det opp eller til å dra støpselet ut av stikkkontakten.** Hold ledningen unna varme, olje, skarpe kanter og deler som beveger seg. Skadde eller sammenviklede ledninger øker risikoen for elektriske støt.
- ▶ **Bruk kun skjøteledninger som også er godkjent for utendørs bruk når du arbeider med et elektroverktøy utendørs.** Bruk av skjøteledning som er egnet til utendørs bruk, minsker risikoen for elektrisk støt.
- ▶ **Må elektroverktøyet brukes i fuktige omgivelser, er det nødvendig å bruke en jordfeilbryter.** Bruk av en jordfeilbryter reduserer risikoen for elektrisk støt.

#### **Personsikkerhet**

- ▶ **Vær oppmerksom, pass på hva du gjør, og gå fornuftig fram under arbeidet med et elektroverktøy. Ikke bruk elektroverktøy når du er trøtt eller påvirket narkotika, alkohol eller medikamenter.** Et øyeblikks uoppmerksomhet ved bruk av elektroverktøyet kan være nok til å forårsake alvorlige personskader.
- ▶ **Bruk alltid personlig verneutstyr og vernebriller.** Bruk av personlig verneutstyr som støvmaske, sklislire vernesko, hjelm eller hørselsvern – avhengig av type og bruk av elektroverktøyet – reduserer risikoen for skader.
- ▶ **Unngå utilsiktet start. Forsikre deg om at elektroverktøyet er slått av før du setter i stikkkontakten eller batteriet og før du løfter eller flytter elektroverktøyet.** Hvis du holder fingeren på bryteren når du bærer elektroverktøyet, eller kobler elektroverktøyet til strøm i innkoblet tilstand, kan dette føre til uhell.
- ▶ **Fjern justeringsverktøy og skrunøkkel før du slår på elektroverktøyet.** Et verktøy eller en nøkkel som befinner seg i en roterende maskindel, kan føre til skader.
- ▶ **Unngå uhensiktsmessige arbeidsposisjoner. Sørg for å stå stødig og i balanse.** Dermed kan du kontrollere elektroverktøyet bedre i uventede situasjoner.
- ▶ **Bruk egnede klær. Ikke bruk vide klær eller smykker. Hold hår, tøy og hansker unna deler som beveger seg.** Løstsittende tøy, smykker eller langt hår kan komme inn i deler som beveger seg.
- ▶ **Hvis det er montert støvavsugs- og oppsamlingsinnretninger, må det kontrolleres at disse er koblet til og blir brukt på riktig måte.** Bruk av støvavsug kan redusere faremomentene i forbindelse med støv.
- ▶ **Ikke føl deg for trygg og ikke bryt sikkerhetsreglene for elektroverktøy, heller ikke når du etter lang tids bruk er blitt fortrolig med elektroverktøyet.** Et øyeblikks uaktsomhet kan føre til alvorlige personskader.

#### **Bruk og behandling av elektroverktøyet**

- ▶ **Ikke overbelast verktøyet. Bruk et elektroverktøy som er beregnet til den type arbeid du vil utføre.** Med et passende elektroverktøy arbeider du bedre og sikrere i det angitte effektområdet.
- ▶ **Ikke bruk elektroverktøy med defekt bryter.** Et elektroverktøy som ikke lenger kan slås av eller på, er farlig og må repareres.
- ▶ **Dra ut støpselet fra stikkkontakten og/eller ta ut et uttakbart batteri før du foretar maskininnstillinger, bytter tilleggsutstyr eller legger bort verktøyet.** Disse tiltakene forhindrer utilsiktet start av elektroverktøyet.
- ▶ **Oppbevar elektroverktøy som ikke brukes, utenfor barns rekkevidde. La ikke personer som ikke er fortrolige med verktøyet eller ikke har lest disse instruksjonene, bruke verktøyet.** Elektroverktøy er farlige når de brukes av uerfarne personer.
- ▶ **Sørg for grundig stell og vedlikehold av elektroverktøyet med tilbehør. Kontroller at bevegelige deler på elektroverktøyet fungerer feilfritt og ikke klemmes fast, og at ingen deler er brukt eller skadet, slik at dette innvirker på elektroverktøyet funksjon. La skadde deler repareres før elektroverktøyet brukes.** Mange ulykker er et resultat av dårlig vedlikeholdte elektroverktøy.
- ▶ **Hold skjæreverktøy skarpe og rene.** Godt vedlikeholdte skjæreverktøy med skarpe skjærekanter blir sjeldnere fastklemt og er lettere å styre.
- ▶ **Bruk elektroverktøy, tilbehør, arbeidsverktøy osv. i overensstemmelse med denne anvisningen. Ta hensyn til arbeidsforholdene og arbeidet som skal utføres.** Bruk av elektroverktøy til andre formål enn det som er angitt, kan føre til farlige situasjoner.
- ▶ **Hold håndtak og gripeflater tørre, rene og frie for olje og fett.** Glatte håndtak og gripeflater gir ikke sikker betjening og kontroll av elektroverktøyet i uforutsette situasjoner.

#### **Bruk og behandling av det batteridrevne elektroverktøyet**

- ▶ **Bruk kun ladere som er anbefalt av produsenten når du skal lade batteriene.** Det oppstår brannfare når det brukes andre batterier i en lader enn dem laderen er egnet for.
- ▶ **Bruk bare batterier som er beregnet for de forskjellige elektroverktøyene.** Bruk av andre batterier kan medføre skader og brannfare.



- ▶ **Unngå å oppbevare ubrukte batterier i nærheten av binders, mynter, nøkler, nagler, skruer eller andre små metallgjenstander som kan forårsake kortslutning av kontakten.** En kortslutning mellom batterikontaktene kan føre til forbrenninger eller brann.
- ▶ **Ved feil bruk kan væske lekke fra batteriet. Unngå kontakt med denne væsken. Ved tilfeldig kontakt må det skylles med vann. Hvis det kommer væske i øynene, må du i tillegg oppsøke lege.** Batterivæske som renner ut, kan føre til irritasjoner på huden eller forbrenninger.
- ▶ **Ikke bruk batterier som er skadde eller modifiserte.** Skadde eller modifiserte batterier kan oppføre seg uforutsigbart og forårsake brann, eksplosjon eller personskade.
- ▶ **Ikke utsett batteriet for åpen ild eller høye temperaturer.** Ild eller temperaturer over 130 °C (265 °F) kan forårsake eksplosjon.
- ▶ **Følg alle anvisningene for lading, og lad aldri batteriet eller det batteridrevne verktøyet utenfor temperaturområdet som er angitt i bruksanvisningen.** Feil lading eller lading utenfor det tillatte temperaturområdet kan ødelegge batteriet og øke brannfaren.

### Service

- ▶ **Elektroverktøyet må kun repareres av kvalifisert fagpersonale og kun med originale reservedeler.** Slik opprettholdes maskinens sikkerhet.
- ▶ **Vedlikehold ikke skadde batterier.** Alt vedlikehold på batterier skal utføres av produsenten eller et godkjent serviceverksted.

## 2.2 Sikkerhetsanvisninger for alle sager

### Saging

- ▶ **⚠ FARE: Hold hendene unna sagområdet og sagbladet. Hold den andre hånden på ekstrahåndtaket eller motorhuset.** Hvis du holder sagen med begge hender, kan ikke hendene bli skadd av sagbladet.
- ▶ **Hold ikke under arbeidsstykket.** Under arbeidsstykket gir beskyttelseskappen ingen beskyttelse mot sagbladet.
- ▶ **Tilpass snittybden til arbeidsstykkets tykkelse.** Under arbeidsstykket skal mindre enn en full tannhøyde være synlig.
- ▶ **Hold aldri arbeidsstykket du sager, fast med hånden eller beina. Sikre arbeidsstykket med et stabilt feste.** Det er viktig å feste arbeidsstykket skikkelig slik at faren for kroppskontakt, sagblad i klem eller at du mister kontrollen, blir minst mulig.
- ▶ **Hold alltid elektroverktøyet i de isolerte gripeflatene når du utfører arbeid der elektroverktøyet kan treffe på skjulte strømledninger.** Kontakt med en spenningsførende ledning setter også maskinens metalldeleer under spenning og fører til elektrisk støt.
- ▶ **Bruk alltid anslag eller en rett kantfører ved langsgående skjæring.** Dette gir mer nøyaktige snitt og reduserer muligheten for at sagbladet kommer i klem.
- ▶ **Bruk alltid sagblad i riktig størrelse og med passende festehull (f. eks. stjerneformet eller rundt).** Sagblad som ikke passer til sagens monteringsdeler, går ujevnt og fører til at du mister kontrollen.
- ▶ **Sagblad, underlagsskiver og skruer må ikke være skadd eller av feil type.** Underlagsskivene og skruene er konstruert spesielt til din sag for optimal ytelse og driftssikkerhet.

### Rekyl - årsaker og relevante sikkerhetsanvisninger

- Rekyl er en plutselig reaksjon fra et sagblad som setter seg fast, klemmes fast eller har feil retning slik at sagen løfter seg ukontrollert fra arbeidsstykket og kan bevege seg mot operatøren.
- Hvis sagbladet setter seg fast eller klemmes fast, blir det blokkert, og motorkraften slår sagen tilbake mot operatøren.
- Dersom sagbladet får en feil vridning eller retning, kan tennene i den bakre delen av sagbladet sette seg fast i overflaten på arbeidsstykket, slik at sagbladet hopper ut av sagsporet og beveger seg bakover mot operatøren.

Rekyl følger av feil bruk av sagen. Den kan hindres gjennom egnede forholdsregler som beskrevet nedenfor.

- ▶ **Hold sagen fast med begge hender, og hold armene i en stilling der du kan fange opp rekylkraften. Hold deg alltid på siden av sagbladet, og plasser aldri sagbladet på linje med kroppen.** Ved rekyl kan sirkelsagen slenges bakover, men operatøren kan takle rekylkraften gjennom egnede forholdsregler.
- ▶ **Hvis sagbladet klemmes fast eller du avbryter arbeidet, må du slå av slagen og holde den i ro i arbeidsmaterialet til sagbladet har stanset helt. Prøv aldri å fjerne sagen fra arbeidsstykket eller trekke den bakover så lenge sagbladet er i bevegelse, ellers er det fare for rekyl.** Undersøk og eliminer årsaken til fastsetting av sagbladet.



- ▶ **Når du skal starte en sag som sitter fast i arbeidsstykket, sentrerer du sagbladet i spalten og kontrollerer at sagtennene ikke har haket seg fast i arbeidsstykket.** Hvis sagbladet er kommet i klem, kan det bevege seg ut av arbeidsstykket eller forårsake rekyl når sagen startes på nytt.
- ▶ **Støtt opp store plater slik at det blir mindre risiko for rekyl på grunn av et sagblad i klem.** Store plater kan brette under sin egen vekt. Platene må støttes opp på begge sider, både i nærheten av sagsnittet og ved endene.
- ▶ **Bruk aldri sløve eller skadde sagblad.** Sagblad med sløve tenner eller tenner som sitter feil, gir for trang sagespalte, og dette fører til økt friksjon, sagblad i klem og rekyl.
- ▶ **Skru fast sagedybde- og sagesvinkelinnstillingene før du begynner å sage.** Hvis du forandrer innstillingene under saging, kan sagbladet klemmes fast og det kan oppstå rekyl.
- ▶ **Vær ekstra forsiktig ved saging i eksisterende vegger eller i andre usynlige områder.** Sagbladet som stikkes inn, kan blokkeres av skjulte objekter under saging, noe som kan forårsake rekyl.

#### Funksjonen til den nedre beskyttelseskappen

- ▶ **Sjekk alltid før bruk at den nedre beskyttelseskappen låser seg uten problemer. Bruk aldri saken når den nedre beskyttelseskappen ikke beveger seg fritt og ikke låser seg straks. Bind eller sett aldri fast den nedre beskyttelseskappen i åpen stilling.** Hvis sagen skulle falle ned ved et uhell, kan den nedre beskyttelseskappen bli bøyd. Åpne beskyttelseskappen med trekkspaken, og kontroller nøye at den beveger seg fritt og ikke berører verken sagblad eller andre deler ved noen snittvinkler eller snittdybder.
- ▶ **Sjekk at fjæren til nedre beskyttelseskappe fungerer som den skal. Ikke bruk saken når den nedre beskyttelseskappen og fjæren ikke fungerer problemfritt.** Skadde deler, klebrige avleiringer eller opphopninger av spon kan føre til at nedre beskyttelseskappe arbeider seint.
- ▶ **Nedre beskyttelseskappe skal kun åpnes manuelt ved spesielle snitt, som nedsenkingssnitt og vinkelsnitt.** Åpne nedre beskyttelseskappe med trekkspaken, og slipp den så snart sagbladet er inne i arbeidsstykket. Ved alt annet sagesarbeid skal den nedre beskyttelseskappen arbeide automatisk.
- ▶ **Legg ikke fra deg saken på arbeidsbenken eller golvet uten at den nedre beskyttelseskappen dekker sagbladet.** Et udekket, etterløpende sagblad beveger saken mot snittretningen og sager alt som kommer i veien. Vær også oppmerksom på sagens etterløpstid.

### 2.3 Ekstra sikkerhetsanvisninger

#### Personsikkerhet

- ▶ **Manipulering eller modifisering av maskinen er ikke tillatt.**
- ▶ **Hold alltid maskinen fast med begge hendene i de to håndtakene. Hold håndtakene tørre, rene og fri for olje og fett.**
- ▶ **Bruk hørselsvern.** Påvirkning av støy kan føre til hørselstap.
- ▶ **Hvis maskinen brukes uten støvavsug, må man bruke støvmaske når arbeidet forårsaker støv.**
- ▶ **Bruk maskinen kun med tilhørende verneutstyr.**
- ▶ **Ta pauser fra arbeidet og foreta avspennings- og fingerøvelser for å øke blodgjennomstrømmingen i fingrene.**
- ▶ **Maskinen er ikke beregnet for svake personer uten opplæring.**
- ▶ **Sørg for at maskinen ikke er tilgjengelig for barn.**
- ▶ **Ikke slå på produktet før du er på arbeidsplassen.**
- ▶ **Ta ut batteriet ved lagring og transport av maskinen.**
- ▶ **Arbeid ikke med produktet over hodehøyde.**
- ▶ **Ikke brems produktet ved å trykke mot sagbladet fra sidene.**
- ▶ **Saglinjen må være fri for hindringer. Sag ikke i skruer, spiker o.l.**
- ▶ **Rør ikke spennflensen og spennskruen mens maskinen går.**
- ▶ **Trykk aldri på bryteren for spindellåsen mens sagbladet roterer.**
- ▶ **Rett ikke maskinen mot personer.**
- ▶ **Tilpass fremføringskraften til sagbladet og materialet det arbeides med, slik at sagbladet ikke blokkeres og dermed forårsaker rekyl.**
- ▶ **Unngå overoppheting av sagtannspissene.**
- ▶ **Ved saging i plast bør man unngå å smelte platen.**
- ▶ **Støv fra materialer som blyholdig maling, enkelte tresorter, betong/mur/stein som inneholder kvarts, mineraler og metaller kan være helseskadelig. Berøring eller innånding av slike typer støv kan fremkalle allergiske reaksjoner og/eller luftveis sykdommer hos brukeren og andre personer som oppholder seg i nærheten. Bestemte typer støv som eikestøv eller bøkestøv regnes som kreftfremkallende, særlig i forbindelse med stoffer for trebehandling (kromat, trepleiemidler). Asbestholdige materialer skal kun håndteres av kvalifisert personell. **Bruk støvavsug der det er mulig. For å oppnå best mulig støvavsug****



må du bruke en egnet mobil støvsuger. Bruk eventuelt åndedrettsvern tilpasset den aktuelle typen støv. Sørg for at arbeidsplassen er godt luftet. Ta hensyn til gjeldende lokale forskrifter for materialene som skal bearbeides.

- ▶ Før arbeidet påbegynnes, må du bringe på det rene hvilken fareklasse støvmaterialet som oppstår, tilhører. Bruk en anleggsstøvsuger med offisiell beskyttelsesklassifisering sammen med maskinen. Maskinen må oppfylle lokale støvbeskyttelseskrav.
- ▶ Følg nasjonale forskrifter for arbeidssikkerhet.

#### Elektrisk sikkerhet

- ▶ Kontroller arbeidsområdet for skjulte elektriske ledninger, gass- og vannrør før du starter arbeidet, f.eks. ved hjelp av en metalldetektor. Eksterne metalldele på maskinen kan bli strømførende ved at f. eks. en strømførende kabel utilsiktet blir skadet. Dette innebærer en alvorlig fare for elektrisk støt.

#### Aktsom håndtering og bruk av batterier

- ▶ Ta hensyn til spesielle retningslinjer for transport, lagring og bruk av Li-Ion-batterier.
- ▶ Hold batteriene unna høye temperaturer og åpen ild. Ellers kan det være fare for eksplosjon.
- ▶ Batteriene må ikke tas fra hverandre, klemmes, varmes opp over 80 °C (176 °F) eller brennes. Gjør du dette, er det fare for brann, eksplosjoner og etseskader.
- ▶ Skadde batterier (f.eks. batterier med sprekker, ødelagte deler eller kontakter som er bøyd, skjøvet tilbake eller trukket ut) skal ikke lades opp eller brukes videre.
- ▶ Batteriene skal ikke brukes som energikilder for andre, ikke spesifiserte, forbrukere.
- ▶ Hvis batteriet er for varmt til å ta i, kan det være defekt. Plasser batteriet på et ikke-brennbart sted med tilstrekkelig avstand til brennbare materialer, der batteriet kan observeres. La det avkjøles. Kontakt Hilti service når batteriet er avkjølt.

#### 2.4 Ekstra sikkerhetsanvisninger for sirkelsager

- ▶ Hånd sirkelsagen må bare føres mot arbeidsstykket når den er slått på.
  - ↳ Saglinjen må være fri for hindringer oppe og nede. Ikke sag i skruer, spiker eller lignende.
- ▶ Arbeid aldri med en sirkelsag over hodehøyde.
- ▶ Brems aldri saken med å trykke mot siden på den.
- ▶ Unngå overoppheting av sagtannspissene.
- ▶ Bruk alltid sagbladet som hører til underlaget som skal sages.

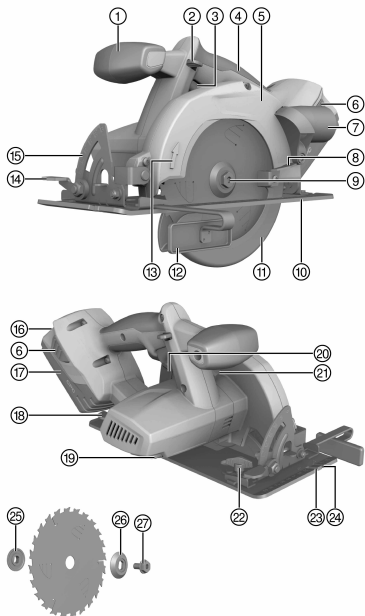
#### 2.5 Aktsom håndtering og bruk av batterier

- ▶ Ta hensyn til spesielle retningslinjer for transport, lagring og bruk av Li-Ion-batterier.
- ▶ Hold batteriene unna høye temperaturer, direkte solskinn og åpen ild.
- ▶ Batteriene må ikke tas fra hverandre, klemmes, varmes opp over 80 °C eller brennes.
- ▶ Ikke bruk eller lad opp batterier som har fått et støt, har falt ned over en meter eller er skadet på annen måte. Kontakt i slike tilfeller alltid **Hilti service**.
- ▶ Hvis batteriet er for varmt til å ta i, kan det være defekt. Plasser produktet på et ikke-brennbart sted med tilstrekkelig avstand fra brennbare materialer, der det kan observeres. La det avkjøles. Kontakt i slike tilfeller alltid **Hilti service**.



### 3 Beskrivelse

#### 3.1 Produktoversikt



- ① Støttehåndtak
- ② Innkoblingssperre
- ③ Av/på-bryter
- ④ Håndtak
- ⑤ Beskyttelsesdeksel
- ⑥ Låseknapper med tilleggsfunksjon for aktivering av ladeindikator
- ⑦ Monteringsstuss (sponkanal)
- ⑧ Betjeningsarm for pendelverndeksel
- ⑨ Drivspindel
- ⑩ Grunnplate
- ⑪ Pendelverndeksel
- ⑫ Parallellanlegg
- ⑬ Rotasjonsretningspil
- ⑭ Klemarm for innstilling av snittvinkel
- ⑮ Skala for snittvinkel
- ⑯ Ladenivå- og feilindikator
- ⑰ Batteri
- ⑱ Klemarm for innstilling av kuttedybde
- ⑲ Unbrakonøkkel
- ⑳ Skala for kuttedybde
- ㉑ Spindellåsknapp
- ㉒ Klemskrue for parallellanlegg
- ㉓ Markering av kutt 45°
- ㉔ Markering av kutt 0°
- ㉕ Festeflens
- ㉖ Spennflens
- ㉗ Spennskrue

#### 3.2 Forskriftsmessig bruk

Det beskrevne produktet er en batteridrevet sirkelsag. Den er beregnet for saging i tre eller trelignende materialer, plaststoffer, gipsplater, gipsfiberplater og kompositter.

Den håndholdte sirkelsagen har en avtakbar monteringsstuss for støvavsug/støvsuger (ekstraustyr), og stussen passer til vanlige sugeslanger. Det kan være nødvendig med en adapter for å forbinde støvsuger-slangen med sagen.

- ▶ Sagblad som ikke er i samsvar med de angitte karakteristikkene (f.eks. diameter, turtall, tykkelse), kappe- og slipeskiver samt sagblad av høylegert hurtigstål (HSS-stål), skal ikke brukes. Sagen skal ikke brukes til saging av metall.
- ▶ Ikke bruk produktet til kapping av grener og trestammer.
- ▶ Til dette produktet må det bare brukes **Hilti** Li-Ion-batterier i serien B 22.
- ▶ Bruk bare **Hilti**-laderne i C4/36-serien til disse batteriene.

#### 3.3 Indikator på Li-Ion-batteriet

Ladenivået for Li-Ion-batteriet og feil på maskinen varsles via indikatoren på Li-Ion-batteriet. Ladenivået for Li-Ion-batteriet vises når du trykker på en av låseknappene for batteriet.

Tilstand	Betydning
4 LED-er lyser.	Ladenivå: 75 % til 100 %
3 LED-er lyser.	Ladenivå: 50 % til 75 %
2 LED-er lyser.	Ladenivå: 25 % til 50 %
1 LED lyser.	Ladenivå: 10 % til 25 %





Tilstand	Betydning
1 LED blinker, maskinen er klar til bruk.	Ladenivå: < 10 %
1 LED blinker, maskinen er ikke klar til bruk.	Batteriet er overopphetet eller helt utladet.
4 LED-er blinker, maskinen er ikke klar til bruk.	Maskinen er overbelastet eller overopphetet.

**i** Når du trykker på kontrollbryteren og inntil 5 sekunder etter at du har sluppet kontrollbryteren, er det ikke mulig å sjekke ladenivået.  
Ved blinkende LED-er på batteriets indikator må du følge anvisningene i kapitlet Feilsøking.

### 3.4 Parallellanlegg

Det énarmede parallellanlegget muliggjør eksakte kutt langs kanten på emnet og kutting av lister med samme mål.

Parallellanlegget kan monteres på begge sider av grunnplaten.

### 3.5 Dette følger med

sirkelsag, sagblad, unbrakonøkkel, parallellanlegg, monteringsstuss for støvsuger, bruksanvisning.

**i** Reservedeler, forbruksmaterialer og tilbehør til produktet, som er godkjent av oss, finner du hos **Hilti Store** eller under: [www.hilti.group](http://www.hilti.group) | USA: [www.hilti.com](http://www.hilti.com)

### 3.6 Tilbehør

Spennflens, festeflens, spennskrue.

## 4 Tekniske data

### 4.1 Sirkelsag

	SCW 22-A
Merkespenning	21,6 V
Vekt i henhold til EPTA-prosedyre 01	4,1 kg
Spesifisert sagbladdiameter	160 mm ... 165 mm
Stambladykkelse	0,5 mm ... 1,5 mm
Skjærebredde	1,5 mm ... 2 mm
Festehull for sagblad	20 mm
Nominelt omdreiningstall på tomgang	4 000 o/min
Maksimal kuttedybde	57 mm
Gjæringssnittvinkel	0° ... 50°
Driftstemperatur	-10 °C ... 50 °C
Lagringstemperatur (uten batteri)	-30 °C ... 70 °C

### 4.2 Batteri

Batteriets driftsspenning	21,6 V
Omgivelsestemperatur under drift	-17 °C ... 60 °C
Lagringstemperatur	-20 °C ... 40 °C
Batteritemperatur ved ladestart	-10 °C ... 45 °C

### 4.3 Støyinformasjon og vibrasjonsverdier målt i henhold til EN 62841

Lydtrykk- og vibrasjonsverdiene som er angitt i denne bruksanvisningen, er målt i samsvar med en normert målemetode og kan brukes til sammenligning av elektroverktøy. De egner seg også til en foreløpig vurdering av eksponeringene. De angitte dataene representerer de viktigste bruksområdene for elektroverktøyet. Men hvis elektroverktøyet brukes til andre formål, med avvikende innsatsverktøy eller med utilstrekkelig vedlikehold, kan dataene avvike. Dette kan øke eksponeringene betraktelig gjennom hele arbeidsperioden.



For å få en nøyaktig vurdering av eksponeringene må man også ta hensyn til tidsrommene da maskinen er slått av eller er i gang, men ikke i drift. Dette kan redusere eksponeringene betraktelig gjennom hele arbeidsperioden. Fastsett ekstra sikkerhetstiltak for å beskytte operatøren mot effekten av støv og/eller vibrasjoner, for eksempel: Vedlikehold av elektroverktøy og innsatsverktøy, holde hendene varme, organisering av arbeidsprosesser.

#### Støyutslippsverdier målt i henhold til EN 62841

	SCW 22-A
Lydeffektnivå ( $L_{WA}$ )	103 dB(A)
Usikkerhet lydeffektnivå ( $K_{WA}$ )	3 dB(A)
Lydtrykknivå ( $L_{pA}$ )	92 dB(A)
Usikkerhet lydtrykknivå ( $K_{pA}$ )	3 dB(A)

#### Sammenlagte vibrasjonsverdier (vektorsum for tre retninger), målt i henhold til EN 62841

	SCW 22-A
Avgitt vibrasjonsverdi ved saging i tre ( $A_{h, w}$ )	0,76 $m/s^2$
Usikkerhet (K)	1,5 $m/s^2$

## 5 Betjening

### 5.1 Klargjøring for arbeid

#### 5.1.1 Lade batteriet

1. Les bruksanvisningen for laderen før lading.
2. Kontaktene på batteriet og laderen må være rene og tørre.
3. Lad opp batteriet i en godkjent lader.

#### 5.1.2 Sette i batteri

##### FORSIKTIG

#### Fare for personskader på grunn av kortslutning eller ved at batteriet faller ned!

- Forsikre deg om at det ikke er fremmedlegemer ved kontaktene på batteriet og kontaktene på produktet før du setter batteriet inn i maskinen.
- Kontroller at batteriet alltid går riktig i inngrep.

1. Lad batteriet helt opp før første gangs bruk.
2. Sett batteriet inn i holderen på maskinen til det klikker hørbart på plass.
3. Kontroller at batteriet sitter godt fast.

#### 5.1.3 Ta ut batteri

1. Trykk på låseknappene på batteriet.
2. Trekk batteriet ut av maskinholderen.

#### 5.1.4 Demontere sagblad

##### ADVARSEL

#### Fare for forbrenninger Fare på grunn av varmt verktøy, spennflens eller spennskrue og skarpe sagbladkanter.

- Bruk arbeidshansker ved bytte av verktøy.

1. Trekk batteriet bakover ut av produktet.
2. Sett unbrakonøkkelen på spennskruen til sagbladet.
3. Trykk på spindellåsknappen og hold den inne.
4. Drei spennskruen for sagbladet med en unbrakonøkkel til spindellåsknappen klikker på plass.
5. Løsne spennskruen med unbrakonøkkelen ved å dreie i rotasjonspilens retning.
6. Ta av spennskruen og den ytre spennflensen.



- Åpne pendelverndekelet ved å svinge det vekk, og fjern sagbladet.



Ved behov kan festeflensen tas av for rengjøring.

### 5.1.5 Montere sagblad



#### FORSIKTIG

**Fare for materiell skade!** Uegnede eller feilmonterte sagblad kan skade sagen.

- Bruk kun sagblad som er beregnet for denne sagen. Legg merke til rotasjonsretningspilen på sagbladet.
- Bruk bare sagblad med et tillatt turtall som er minst like høyt som det høyeste angitte turtallet på produktet.



**Kontroller at sagbladet som skal festes på sagen, samsvarer med tekniske krav og at det er skarpt.** Et skarpt sagblad er en forutsetning for at sagsnittet blir riktig.

- Trekk batteriet bakover ut av produktet.
- Rengjør festeflensen og spennflensen.
- Sett festeflensen på drivspindelen i riktig retning.
- Åpne pendelverndekelet.
- Sett inn det nye sagbladet.
- Sett på den ytre spennflensen i riktig retning.
- Sett unbrakonøkkelen på spennskruen til sagbladet.
- Trykk på spindellåsknappen.
- Fest spennflensen med spennskruen ved å dreie unbrakonøkkelen mot rotasjonspilens retning.
  - ↳ Spindellåsknappen går i lås.
- Kontroller at sagbladet sitter fast og er riktig montert før maskinen tas i bruk.

### 5.1.6 Stille inn kuttedybde

- Trekk batteriet bakover ut av produktet.
- Løsne klemarmen på kuttedybdeinnstillingen.
- Løft produktet opp med en bevegelse som om du skulle sage, og still inn kuttedybden ved å trekke til klemarmen.



Den innstilte kuttedybden bør alltid være ca. 5 til 10 mm større enn tykkelsen på materialet som skal kuttes.

### 5.1.7 Stille inn snittvinkel

- Trekk batteriet bakover ut av produktet.
- Løsne klemarmen på snittvinkelinnstillingen.
- Sving produktet til ønsket posisjon.
- Trekk til klemarmen på snittvinkelinnstillingen.

### 5.1.8 Sage etter strek



Sikre emnet slik at det ikke forskyver seg.

Legg emnet slik at sagbladet roterer fritt under emnet.

Kontroller at av/på-bryteren på produktet er slått av.

Plasser produktet med sokkelen på emnet slik at sagbladet ikke er i kontakt med emnet.

- Sett batteriet inn i produktet.
- Slå på produktet ved å holde innkoblingssperreren inntrykt og slå på av/på-bryteren.
- Før produktet langs streken gjennom emnet i egnet arbeidstempe.

### 5.1.9 Montere / stille inn parallellanlegg

- Trekk batteriet bakover ut av produktet.
- Skrus klemskruen så langt inn i grunnplaten at det blir nok plass til å skyve parallellanlegget helt inn.
- Skyv føringen for parallellanlegget under klemskruen.



4. Still inn ønsket skjærebredde.
5. Trekk til klemskruen.

### 5.1.10 Montere ledeskinneadapteren



Sagen kan utstyres med en ledeskinneadapter som kan kjøpes som tilbehør.

1. Fjern batteriet.
2. Fjern parallellanlegget hvis dette er montert.
3. Før grunnplaten inn i holdesporene på sidene av ledeskinneadapteren.
4. Sett grunnplaten helt inn i ledeskinneadapteren.
5. Lås fast ledeskinneadapteren ved å trykke de to skyverne helt inn til anslag.

## 5.2 Arbeid

### 5.2.1 Slå på

- ▶ Slå på produktet ved å holde innkoblingssperreren inntrykt og slå på av/på-bryteren.

### 5.2.2 Slå av

- ▶ Hold maskinen fast når du slipper av/på-bryteren.

### 5.2.3 Lengdekutt ved 0°

1. Plasser sagen med sporet i ledeskinneadapteren på kanten av ledeskinnen.
2. Slå på produktet. → Side 142
3. Før produktet langs skinnen gjennom emnet i egnet arbeidstempo.

### 5.2.4 Lengdekutt ved vinkler inntil 50°

1. Still inn vinkelen.
2. Slå på produktet. → Side 142
3. Før sagen med utkanten av ledeskinneadapteren langs kanten av ledeskinnen. Ellers kan det skje kollisjoner mellom sagbladet og ledeskinnen.

### 5.2.5 Legge an flate vinkelkutt

1. Legg ledeskinnen med nullpunktet på kanten av emnet og drei skinnen til den ønskede vinkelen på vinkelskalaen ligger ovenfor nullpunktet. Den viste snittvinkelen angir vinkelen i forhold til et rettvinklet kutt.
2. Fest ledeskinnen med de to skrutvingene.
3. Slå på produktet. → Side 142
4. Før produktet langs skinnen gjennom emnet i egnet arbeidstempo.

### 5.2.6 Sage uten sponavsug

1. Sørg for at sponene kan kastes uhindret ut.
2. Ved behov kan monteringsstussen fjernes fra beskyttelseskappen ved å åpne unbrakoskruen med unbrakonøkkelen som finnes på produktet.

## 5.3 Arbeidstrinn ved tilstoppet sponkanal

1. Trekk batteriet bakover ut av produktet.
2. Rengjør sponkanalen.



Eventuelt må sagbladet demonteres.

3. Kontroller om bevegelige maskindeler fungerer feilfritt og ikke klemmes fast, og om deler er brukt eller skadet, slik at dette innvirker på produktets funksjon.



## 6 Service og vedlikehold

### ADVARSEL

**Fare for personskader på grunn av isatt batteri !**

- ▶ Ta alltid ut batteriet før stell og vedlikeholdsarbeid!

#### Stell av maskinen

- Fjern gjenstridig smuss forsiktig.
- Rengjør ventilasjonsåpningene forsiktig med en tørr børste.
- Rengjør huset bare med en lett fuktet klut. Ikke bruk silikonholdige pleiemiddel, da dette kan angripe plastdelene.

#### Stell av Li-Ion-batterier

- Hold batteriet rent og fritt for olje og fett.
- Rengjør huset bare med en lett fuktet klut. Ikke bruk silikonholdige pleiemiddel, da dette kan angripe plastdelene.
- Unngå inntrenging av fuktighet.

#### Vedlikehold

- Kontroller alle synlige deler regelmessig mht. skade og alle betjenings-elementene mht. feilfri funksjon.
- Ved skader og/eller funksjonsfeil må produktet ikke brukes. Få maskinen reparert av **Hilti** service snarest mulig.
- Etter stell- og vedlikeholdsarbeid må alle beskyttelsesinnretninger monteres, og det må foretas funksjonskontroll av dem.



Av hensyn til sikkerheten må du bare bruke originale reservedeler og forbruksmaterialer. Reservedeler, forbruksmaterialer og tilbehør til produktet, som er godkjent av oss, finner du hos **Hilti Store** eller under: [www.hilti.group](http://www.hilti.group).

### 6.1 Rengjøring av vernet

1. Fjern sagbladet ved rengjøring av vernet.
2. Rengjør vernet forsiktig med en tørr børste.
3. Fjern avleiringer og spon på innsiden av vernet med egnet verktøy.
4. Monter sagbladet.

### 6.2 Kontroll etter stell og vedlikeholdsarbeid



Etter stell og vedlikehold må man kontrollere at alle beskyttelses- og sikkerhetsinnretningene er montert og fungerer som de skal.

- ▶ For å kontrollere pendelverndekeiset åpner du det helt ved å trykke på betjeningsspaken.
  - ↳ Når du har sluppet betjeningsspaken, skal pendelverndekeiset raskt lukke seg helt.

## 7 Transport og lagring av batterier

### Transport

#### FORSIKTIG

**Utilsiktet start under transport !**

- ▶ Transporter alltid produktene dine uten batterier!
- ▶ Ta ut batteriene.
- ▶ Ikke transporter batterier upakket.
- ▶ Etter en lengre transport må maskin og batterier kontrolleres med hensyn til skade før bruk.

### Lagring

#### FORSIKTIG

**Utilsiktet skade på grunn av defekte batterier eller lekkasje fra batterier !**

- ▶ Oppbevar alltid produktene dine uten batterier!
- ▶ Oppbevar maskin og batterier mest mulig kaldt og tørt.



- ▶ Batteriene må aldri lagres i solen, på en radiator eller bak glassruter.
- ▶ Oppbevar maskin og batterier utenfor barns og uvedkommendes rekkevidde.
- ▶ Etter lengre tids oppbevaring må maskin og batterier kontrolleres med hensyn til skade før bruk.

## 8 Feilsøking

- ▶ Ved feil som ikke er oppført i denne tabellen eller som du ikke klarer å utbedre på egen hånd, må du kontakte **Hilti-service**.

### 8.1 Sirkelsagen er ikke driftsklar

Feil	Mulig årsak	Løsning
LED-ene vises ikke.	Batteriet er ikke satt helt inn.	▶ Sett i batteriet.
	Utladet batteri.	▶ Lad batteriet.
	Batteriet er for varmt eller for kaldt.	▶ La batteriet nå riktig omgivelses-temperatur.
1 LED blinker.	Utladet batteri.	▶ Lad batteriet.
	Batteriet er for varmt eller for kaldt.	▶ La batteriet nå riktig omgivelses-temperatur.
4 LED-er blinker.	Sirkelsagen overbelastet en kort stund.	▶ Slipp kontrollbryteren og trykk den inn på nytt.
	Overopphetingsvern.	▶ La sirkelsagen avkjøles, og rengjør ventilasjonsåpningene.

### 8.2 Sirkelsagen er driftsklar

Feil	Mulig årsak	Løsning
Av/på-bryteren kan ikke trykkes inn eller er blokkert.	Ingen feil (sikkerhetsfunksjon).	▶ Trykk på innkoblingssperren.
Turtallet reduseres kraftig og plutselig.	Utladet batteri.	▶ Lad batteriet.
	For stor skyvekraft.	▶ Reduser skyvekraften og slå på produktet igjen.
Batteriet blir tomt raskere enn vanlig.	Batteriets tilstand er ikke optimal.	▶ Skift ut batteriet.
Produktet starter ikke av seg selv igjen etter at sagbladet har vært blokkert.	Overbelastningsvernet utløses.	▶ Trykk en gang til på innkoblingssperren og av/på-bryteren.
Batteriet festes ikke med et hørbart dobbeltklikk.	Festetappene på batteriet er skitne.	▶ Rengjør festetappene og sett batteriet inn igjen.
Sterk varmeutvikling i sirkelsagen eller batteriet.	Elektrisk defekt	▶ Slå sirkelsagen av umiddelbart. Ta ut batteriet og undersøk det. La batteriet avkjøles. Kontakt <b>Hilti service</b> .
	Produktet er overbelastet (bruks-grensen er overskredet).	▶ Velg en maskin som er tilpasset bruksområdet.
Ingen eller dårlig sugeeffekt	Sponkanalen er tilstoppet.	▶ Rengjør sponkanalen. → Side 142

## 9 Avhending

**Hilti**-apparater er i stor grad laget av resirkulerbart materiale. En forskriftsmessig materialsortering er en forutsetning for resirkulering. I mange land tar **Hilti** ditt gamle apparat i retur. Spør **Hilti** kundeservice eller forhandleren din.

### Avhending av batterier

Ved ukynndig avhending av batterier kan gasser eller væsker som lekker ut, representere helsefare.

- ▶ Ikke send skadde batterier i posten eller på annen måte!



- ▶ Dekk til kontaktene med et ikke-ledende materiale for å unngå kortslutning.
- ▶ Kasser batterier slik at de er utilgjengelige for barn.
- ▶ Lever inn batteriet i nærmeste **Hilti Store**, eller kontakt et lokalt renovasjonsfirma.



- ▶ Kast aldri elektroverktøy, elektronisk utstyr eller batterier i husholdningsavfallet!

---

## 10 RoHS (direktiv for begrensning av bruk av farlige stoffer)

---

Under følgende lenke finner du tabellen over farlige stoffer: [qr.hilti.com/r4824](https://qr.hilti.com/r4824).

Du finner en lenke til RoHS-tabellen helt til slutt i denne dokumentasjonen som QR-kode.

---

## 11 Produsentgaranti

---

- ▶ Når det gjelder spørsmål om garantibetingelser, ber vi deg kontakte din lokale **Hilti**-partner.



## 1 Dokumentaation tiedot

### 1.1 Tästä dokumentaatiosta

- Lue ehdottomasti tämä dokumentaatio ennen tuotteen käyttöönottoa. Se on turvallisen työnteon ja tuotteen ongelmattoman käsittelyn perusedellytys.
- Noudata tässä dokumentaatiossa ja tuotteessa olevia turvallisuus- ja varoitusohjeita.
- Säilytä käyttöohje aina tuotteen yhteydessä ja varmista, että käyttöohje on mukana, kun luovutat tuotteen toiselle henkilölle.

### 1.2 Merkkien selitykset

#### 1.2.1 Varoitusohjeet

Varoitusohjeet varoittavat tuotteen käyttöön liittyvistä vaaroista. Seuraavia varoitusmerkkejä käytetään:



**VAKAVA VAARA**

**VAKAVA VAARA !**

- ▶ Varoittaa uhkaavasta vaaratilanteesta, josta voi seurauksena olla vakava loukkaantuminen tai jopa kuolema.



**VAARA**

**VAARA !**

- ▶ Varoittaa mahdollisesta vaarasta, josta voi seurauksena olla vakava loukkaantuminen tai kuolema.



**VAROITUS**

**VAROITUS !**

- ▶ Varoittaa mahdollisesta vaaratilanteesta, josta voi seurata loukkaantuminen tai aineellinen vahinko.

#### 1.2.2 Symbolit dokumentaatiossa

Tässä dokumentaatiossa käytetään seuraavia symboleita:

	Lue käyttöohje ennen käyttämistä
	Toimintaohjeita ja muita hyödyllistä tietoa
	Kierrätyskelpoisten materiaalien käsittely
	Älä hävitä sähkölaitteita ja akkuja tavallisen sekajätteen mukana

#### 1.2.3 Symbolit kuvissa

Kuvissa käytetään seuraavia symboleita:

	Nämä numerot viittaavat vastaavaan kuvaan tämän käyttöohjeen alussa
	Numerointi kertoo työvaiheiden järjestyksen kuvissa ja saattaa poiketa numeroinnista tekstissä
	Kohtanumeroita käytetään kuvassa <b>Yleiskuva</b> , ja ne viittaavat kuvatekstien numerointiin kappa-leessa <b>Tuoteyhteenveto</b>
	Tämän merkin tarkoitus on kiinnittää erityinen huomiosi tuotteen käyttöön ja käsittelyyn.

### 1.3 Tuotekohtaiset symbolit

#### 1.3.1 Symbolit

Tuotteessa voidaan käyttää seuraavia symboleita:

	Nimellisjoutokäyntikierrosluku
--	--------------------------------





	Tasavirta
RPM	Kierrosta minuutissa
	Halkaisija
	Sahanterä
	Langaton tiedonsiirto
Li-Ion	Litiumioniakku
	Käytettävien <b>HilTI</b> -litiumioniakkujen tyyppisarja. Ota kappaleessa <b>Tarkoituksenmukainen käyttö</b> annetut tiedot huomioon.

## 1.4 Tuotetiedot

**HILTI** -tuotteet on tarkoitettu ammattikäyttöön, ja niitä saa käyttää, huoltaa tai korjata vain valtuutettu, koulutettu henkilö. Käyttäjän pitää olla hyvin perillä käyttöön liittyvistä vaaroista. Tuote ja sen varusteet saattavat aiheuttaa vaaratilanteita, jos kokemattomat henkilöt käyttävät tuotetta ohjeiden vastaisesti tai muutoin asiattomasti.

Tyypimerkinnän ja sarjanumeron löydät tyyppikilvestä.

- Kirjoita sarjanumero oikeeseen taulukkoon. Tuotteen tiedot tarvitaan, jos esität kysymyksiä myynti- tai huoltoedustajallemme.

### Tuotetiedot

Pyörösaha	SCW 22-A
Sukupolvi	01
Sarjanumero	

## 1.5 Vaatimustenmukaisuusvakuutus

Vakuutamme, että tässä kuvattu tuote täyttää voimassa olevien direktiivien ja standardien vaatimukset. Kuva vaatimustenmukaisuusvakuutuksesta on tämän dokumentaation lopussa.

Tekninen dokumentaatio löytyy tästä:

**HilTI** Entwicklungsgesellschaft mbH | Zulassung Geräte | Hiltistraße 6 | 86916 Kaufering, DE

## 2 Turvallisuus

### 2.1 Sähkötyökaluja koskevat yleiset turvallisuusohjeet

**⚠ VAKAVA VAARA** Lue kaikki turvallisuus- ja käyttöohjeet, selostukset ja tekniset tiedot, jotka liittyvät tähän sähkötyökaluun. Seuraavien ohjeiden noudattamatta jättäminen saattaa johtaa sähköiskuun, tulipaloon ja/tai vakavaan loukkaantumiseen.

**Säilytä kaikki turvallisuus- ja käyttöohjeet huolellisesti vastaisen varalle.**

Turvallisuusohjeissa käytetty käsite ”sähkötyökalu” tarkoittaa verkkokäyttöisiä sähkötyökaluja (joissa verkkojohto) ja akkukäyttöisiä sähkötyökaluja (joissa ei verkkojohtoa).

#### Työpaikan turvallisuus

- **Pidä työskentelyalue siistinä ja hyvin valaistuna.** Työpaikan epäjärjestys ja valaisemattomat työalueet voivat johtaa tapaturmiin.
- **Älä käytä sähkötyökalua räjähdysalttiissa ympäristössä, jossa on syttyvää nestettä, kaasua tai pölyä.** Sähkötyökalut synnyttävät kipinöitä, jotka saattavat sytyttää pölyn tai höyryt.
- **Pidä lapset ja sivulliset loitolla sähkötyökalua käyttäessäsi.** Voit menettää koneen hallinnan huomiosi suuntautuessa muualle.

#### Sähköturvallisuus

- **Sähkötyökalun pistokkeen pitää sopia pistorasiaan. Pistoketta ei saa muuttaa millään tavalla. Älä käytä pistorasia-adaptoreita suojamaadotettujen sähkötyökalujen yhteydessä.** Alkuperäisessä kunnossa olevat pistokkeet ja sopivat pistorasiat vähentävät sähköiskun vaaraa.



- ▶ **Vältä koskettamasta sähköä johtaviin pintoihin kuten putkiin, pattereihin, liesiin ja jääkaappeihin.** Sähköiskun vaara kasvaa, jos kehosi maadottuu.
- ▶ **Älä aseta sähkötyökaluun alttiiksi sateelle tai kosteudelle.** Veden tunkeutuminen sähkötyökaluun sisään lisää sähköiskun vaaraa.
- ▶ **Älä kannna tai ripusta sähkötyökaluun verkkojohdostaan äläkä vedä pistoketta irti pistorasiasta johdosta vetämällä.** Pidä johto loitolla kuumuudesta, öljystä, terävistä reunoista ja liikkuvista osista. Vahingoittuneet tai toisiinsa kietoutuneet johdot lisäävät sähköiskun vaaraa.
- ▶ **Kun käytät sähkötyökaluun ulkona, käytä ainoastaan ulkokäyttöön soveltuvia jatkojohtoja.** Ulko-käyttöön soveltuvan jatkojohdon käyttö pienentää sähköiskun vaaraa.
- ▶ **Jos sähkötyökaluun on välttämätöntä käyttää kosteassa ympäristössä, käytä vikavirtasuojakytkintä.** Vikavirtasuojakytkimen käyttö pienentää sähköiskun vaaraa.

### Henkilöturvallisuus

- ▶ **Ole valpas, kiinnitä huomiota työskentelyysi ja noudata tervettä järkeä sähkötyökaluun käyttäessäsi.** Älä käytä sähkötyökaluun, jos olet väsynyt tai huumeiden, alkoholin tai lääkkeiden vaikutuksen alaisena. Sähkötyökaluun käytettäessä hetkellinenkin varomattomuus saattaa aiheuttaa vakavia vammoja.
- ▶ **Käytä henkilökohtaisia suojavarusteita ja aina suojalaseja.** Henkilökohtaiset suojavarusteet, kuten hengityssuojain, luistamattomat turvajalkineet, kypärä ja kuulosuojaimet, pienentävät oikein käytettyinä loukkaantumisriskiä sähkötyökaluun käyttötilanteesta riippuen.
- ▶ **Varo tahatonta käynnistämistä.** Varmista, että sähkötyökaluun on kytketty pois päältä, ennen kuin liität sen verkkovirtaan ja/tai liität siihen akun, otat sen käteesi tai kannat sitä. Jos kannat sähkötyökaluun sormi käyttökytkimellä tai liität pistokkeen pistorasiaan käyttökytkimen ollessa käyntiasennossa, altistat itsesi onnettomuuksille.
- ▶ **Poista kaikki säätötyökaluun ja ruuvitalat, ennen kuin käynnistät sähkötyökaluun.** Työkaluun tai avain, joka sijaitsee koneen pyörivässä osassa, saattaa johtaa loukkaantumiseen.
- ▶ **Vältä vaikeita työskentelyasentoja.** Varmista aina tukeva seisoma-asento ja tasapaino. Siten voit paremmin hallita sähkötyökaluun odottamattomissa tilanteissa.
- ▶ **Käytä työohsi soveltuvia vaatteita.** Älä käytä löysiä työvaatteita tai koruja. Pidä hiukset, vaatteet ja käsiinset loitolla liikkuvista osista. Väljät vaatteet, korut ja pitkät hiukset voivat takertua liikkuviin osiin.
- ▶ **Jos pölynpoisto- ja keräilylaitteita voidaan asentaa, sinun on tarkastettava, että ne on liitetty oikein ja että niitä käytetään oikealla tavalla.** Pölynpoistovarustuksen käyttö vähentää pölyn aiheuttamia vaaroja.
- ▶ **Älä tuudittaudu virheelliseen turvallisuuden tunteeseen äläkä laiminlyö sähkötyökaluun koskevia turvallisuusohjeita silloinkaan, kun mielestäsi jo olet kokenut sähkötyökaluun käyttäjä.** Harkitsema-ton ja huolimaton toiminta voi sekunnin murto-osissa johtaa vakaviin loukkaantumisiin.

### Sähkötyökaluun käyttö ja käsittely

- ▶ **Älä ylikuormita konetta.** Käytä kyseiseen työhön tarkoitettua sähkötyökaluun. Sopivaa sähkötyökaluun käyttäen työskentelet paremmin ja varmemmin tehoalueella, jolle sähkötyökaluun on tarkoitettu.
- ▶ **Älä käytä sähkötyökaluun, jonka käyttökytkin ei toimi.** Sähkötyökaluun, jota ei enää voida käynnistää ja pysäyttää käyttökytkimellä, on vaarallinen ja se täytyy korjata.
- ▶ **Irrota pistoke pistorasiasta ja/tai irrota akku ennen kuin muutat säätöjä, vaihdat terää tai lisävarusteita ja kun lopetat koneen käyttämisen.** Tämä turvatoimenpide estää sähkötyökaluun tahattoman käynnistysriskin.
- ▶ **Säilytä sähkötyökaluun poissa lasten ulottuvilta, kun niitä ei käytetä.** Älä anna toisten henkilöiden käyttää konetta, elleivät he ole perehtyneet sen käyttöön ja lukeneet käyttöohjeita. Sähkötyökaluun ovat vaarallisia, jos niitä käyttävät kokemattomat henkilöt.
- ▶ **Hoida sähkötyökaluun ja niiden varusteita huolella.** Tarkasta, että liikkuvat osat toimivat moitteettomasti eivätkä ole puristuksissa, ja tarkasta myös, ettei sähkötyökaluunissa ole murtuneita tai vaurioituneita osia, jotka saattaisivat haitata sen toimintaa. Korjauta vaurioituneet osat ennen koneen käyttämistä. Usein loukkaantumisten ja tapaturmien syyinä on sähkötyökaluun laiminlyöty huolto.
- ▶ **Pidä terät terävinä ja puhtaina.** Huolella hoidetut terät, joiden leikkausreunat ovat teräviä, eivät jumitu herkästi, ja niillä työnteko on kevyempää.
- ▶ **Käytä sähkötyökaluun, lisävarusteita ja tarvikkeita, teriä jne. niiden käyttöohjeiden mukaisesti.** Ota tällöin työolosuhteet ja suoritettava työtehtävä huomioon. Sähkötyökaluun käyttö muuhun kuin sille tarkoitettuun käyttöön saattaa johtaa vaarallisiin tilanteisiin.
- ▶ **Pidä käsikahvat ja tartuntapinnat kuivina, puhtaina, öljyttöminä ja rasvattomina.** Jos käsikahvat tai tartuntapinnat ovat liukkaat, sähkötyökaluun turvallinen käyttö ja hallinta voi yllättävissä tilanteissa olla mahdotonta.



## Akkukäyttöisen sähkötyökalun käyttö ja käsittely

- ▶ **Lataa akku vain valmistajan suositamalla laturilla.** Jos laturi on tarkoitettu vain tietyn akkumallin lataamiseen, palovaara on olemassa, jos laturia käytetään muiden akkujen lataamiseen.
- ▶ **Käytä ainoastaan juuri kyseiseen sähkötyökaluun tarkoitettua akkua.** Jonkun muun akun käyttö saattaa johtaa loukkaantumiseen ja tulipaloon.
- ▶ **Pidä irrallinen akku loitolla metalliesineistä, kuten paperinliittimistä, kolikoista, avaimista, nau-loista, ruuveista tai muista pienistä metalliesineistä, jotka voivat oikosulkea akun liittimet.** Akun liittimien välinen oikosulku saattaa aiheuttaa palovammoja tai johtaa tulipaloon.
- ▶ **Väärästä käytöstä johtuen saattaa akusta vuotaa nestettä, jota ei saa koskettaa. Vältä kosketusta sen kanssa. Tarvittaessa huuhtelee kosketuskohta vedellä. Jos nestettä pääsee silmiin, tarvitaan lisäksi lääkärin apua.** Akusta vuotava neste saattaa aiheuttaa ärsytystä ja palovammoja.
- ▶ **Älä käytä akkua, joka on vaurioitunut tai johon on tehty muutoksia.** Vaurioitunut akku tai akku, jota on muutettu, saattaa käyttäytyä yllättävästi ja aiheuttaa tulipalon, räjähdysen ja vammoja.
- ▶ **Varjele akkua avotulelta ja korkeilta lämpötiloilta.** Avotuli tai yli 130 °C:n (265 °F) lämpötila voi aiheuttaa räjähdysen.
- ▶ **Noudata kaikkia akun lataamisesta annettuja ohjeita, ja lataa akku tai akun sisältävä sähkötyökalu aina käyttöohjeessa mainittuja lämpötilarajoja noudattaen.** Akun virheellinen lataaminen tai lataami-nen sallitun lämpötila-alueen lämpötiloja noudattamatta saattaa johtaa akun tuhoutumiseen ja aiheuttaa tulipalovaaran.

## Huolto

- ▶ **Anna koulutettujen ammattihenkilöiden korjata sähkötyökalusi ja hyväksy korjauksiin vain alkupe-räisiä varaosia.** Siten varmistat koneen turvallisuuden säilymisen.
- ▶ **Älä koskaan yritä huoltaa vaurioitunutta akkua.** Akkujen kaikki huoltotyöt saa suorittaa vain valmistaja tai sen valtuuttama huoltopiste.

## 2.2 Kaikkia sahoja koskevat turvallisuusohjeet

### Sahaustapa

- ▶ **⚠ VAKAVA VAARA: Älä vie käsiäsi sahausalueelle tai lähelle sahanterää. Pidä toisella kädelläsi kiinni lisäkavhasta tai moottorikotelosta.** Kun pidät sahasta kiinni molemmiin käsiin, et voi satuttaa käsiäsi sahanterään.
- ▶ **Älä tartu työkappaleeseen kiinni sen alapinnalta.** Teräsuojus ei voi suojata käsiäsi sahanterältä työkappaleen alapuolelta.
- ▶ **Säädä sahausvyvyys aina sahattavan työkappaleen vahvuuden mukaisesti.** Työkappaleen toiselta puolelta pitää tulla näkyviin sahanterää vähemmän kuin terän täyden hammaskorkeuden verran.
- ▶ **Älä koskaan pidä sahattavaa työkappaleella paikallaan käsin tai jalalla. Saha työkappaleet aina tukevalla alustalla.** Työkappaleen kunnollinen kiinnittäminen on tärkeää, jotta estät työkappaleen tai sahaa koskettamasta kehoasi tai sahanterää tarttumasta kiinni ja jotta varmistat koneen hallinnan säilyttämisen.
- ▶ **Tartu sähkötyökaluun vain sen eristetyistä kahvapinnoista, jos teet työtä, jossa terä saattaa osua rakenteen sisällä olevaan virtajohtoon.** Jos terä osuu virtajohtoon, sähkötyökalun metalliosiin saattaa johtua virta, jolloin saatat saada sähköiskun.
- ▶ **Käytä rajoitinta tai suoraa reunaohjainta aina kun teet pitkittäistä sahausta.** Siten saat aikaan tarkempaa jälkeä ja estät sahanterää tarttumasta kiinni.
- ▶ **Käytä aina oikean kokoista sahanterää, jonka kiinnitysreikä on oikean muotoinen (esimerkiksi tähtimäinen tai pyöreä).** Sahassa oleviin kiinnityssosiin sopimaton sahanterä ei pyöri tasaisesti, mikä saattaa johtaa koneen hallinnan menettämiseen.
- ▶ **Älä koskaan käytä vaurioituneita tai vääranlaisia sahanterän aluslevyjä tai -ruuveja.** Sahanterän aluslevyt ja -ruuvit on suunniteltu erityisesti kuhunkin sahaan, jotta sahan teho ja käyttöturvallisuus olisivat parhaat mahdolliset.

### Takaisku - sen syyt ja siihen liittyvät turvallisuusohjeet

- Takaisku on sahanterän kiinni tarttumisen tai takertumisen tai sahanterän väärin suunnattujen hampaiden vuoksi syntyvä tilanne, jossa saha itsestään pyrkii ylöspäin ja nousemaan irti työkappaleesta kohti koneen käyttäjää;
- jos sahanterä tarttuu kiinni tai takertelee kaventuvaan sahausrakoon, sahanterä jumittuu, ja moottorin voima iskee konetta takaisinpäin kohti sahan käyttäjää;
- jos sahanterä taipuu sahausraossa tai on väärin suunnattu, sahanterän takareunan hampaat saattavat tarttua kiinni työkappaleen pintaan, minkä seurauksena sahanterä liikkuu ylös sahausraosta ja saha iskee takaisinpäin kohti koneen käyttäjää.



Takaisku aiheutuu sahan vääristä tai virheellisestä käyttämisestä. Sen esiintymistä voit välttää noudattamalla seuraavassa annettuja ohjeita.

- ▶ **Pidä sahasta kunnolla molemmin käsin kiinni ja pidä kätesi asennossa, jossa pystyt hyvin vastustamaan mahdollisia takaiskuvoimia. Pysyttele aina sahanterän sivulla, älä koskaan asetu samaan linjaan sahanterän kanssa.** Takaiskun sattuessa pyörösaha voi ponnahtaa taaksepäin, mutta käyttäjä pystyy sopivin toimenpitein hallitsemaan näitä takaiskuvoimia.
- ▶ **Jos sahanterä tarttuu kiinni tai keskeytät työnteon, kytke saha pois päältä ja odota sahanterä työkappaleessa, kunnes sahanterä on kokonaan pysähtynyt. Älä koskaan yritä nostaa sahaa irti työkappaleesta tai vetää sahaa taaksepäin sahanterän vielä pyöriessä, sillä muutoin takaisku saattaa yllättää.** Määritä ja poista sahanterän kiinni tarttumisen syy.
- ▶ **Kun haluat käynnistää uudelleen sahan, jonka terä on työkappaleessa, keskitä ensin sahanterä sahausrakoon ja tarkasta, ettei sahanterän yksikään hammas ole kiinni työkappaleessa.** Jos sahanterä tarttuu kiinni, sahanterä saattaa ponnahtaa irti työkappaleesta tai aiheuttaa takaiskun, kun käynnistät sahan uudelleen.
- ▶ **Tue levyt tai suuremmat työkappaleet hyvin, jotta sahanterän mahdollisen kiinni tarttumisen aiheuttama takaiskuvaara vähenee.** Suuremmat levyt saattavat oman painonsa vuoksi taipua. Levyjä on siksi tuettava molemmilta sivuilta sekä sahausraon ja reunan läheltä.
- ▶ **Älä käytä tylsiä tai vaurioituneita sahanteriä.** Tylsät sahanterät tai sahanterät, joiden hampaiden suuntaus on väärä, tekevät sahausraosta liian ahtaan, mikä lisää kitkaa ja sahanterän kiinni tarttumisen vaaraa.
- ▶ **Kiristä sahausvyöyden ja sahauskulman säädöt kiinni ennen sahaamista.** Jos muutat säätöjä sahaamisen aikana, sahanterä voi tarttua kiinni, ja saha saattaa iskeä takaisin.
- ▶ **Ole erityisen varovainen upottaessasi terää seinään tai muuhun kohteeseen, jonka rakennetta et näe tarkasti.** Materiaaliin upotettava sahanterä saattaa tarttua kiinni materiaalin sisällä oleviin kappaleisiin tai esineisiin, minkä seurauksena kone iskee takaisin.

#### Alemman teräsuojuksen toiminta

- ▶ **Tarkasta aina ennen koneen käyttämistä, että alempi teräsuojus toimii kunnolla. Älä käytä sahaa, jos alempi teräsuojus ei liiku vapaasti tai sulkeudu nopeasti. Älä koskaan kiilaa tai muutoin sido alemmaa teräsuojusta auki-asentoon.** Jos saha vahingossa putoaa, alempi teräsuojus saattaa taipua. Avaa teräsuojus avausvivusta ja varmista, että suojus liikkuu esteettä eikä missään sahauskulmassa tai -syvyydessä kosketa sahanterää tai muita osia.
- ▶ **Tarkasta alemman teräsuojuksen jousen toiminta. Korjauta kone ennen käyttämistä, jos alempi teräsuojus ja jousi eivät toimi kunnolla.** Vaurioituneet osat, kiinni takertuva sahanpuru ja lika tai lastut saattavat hidastaa alemman teräsuojuksen toimintaa.
- ▶ **Avaa alempi teräsuojus käsin vain tehdessäsi tietynlaista sahaustyötä kuten upotus- tai kulmasahausta. Avaa alempi teräsuojus avausvivulla ja vapauta vipu heti, kun sahanterä on onponnut työkappaleeseen.** Kaikissa muunlaisissa sahaustöissä alemman teräsuojuksen pitää antaa toimia autoomaattisesti.
- ▶ **Älä laske sahaa työpöydälle tai lattialle, jos alempi teräsuojus ei peitä sahanterää.** Suojaamaton, vielä pyörivä sahanterä liikuttaa sahaa sahaussuuntaan nähden vastakkaiseen suuntaan ja sahaa kaiken, mitä eteen sattuu. Tämän vuoksi varo sahanterän pysähdyksiin pyörimistä.

### 2.3 Muut turvallisuusohjeet

#### Henkilöturvallisuus

- ▶ **Koneeseen ei saa tehdä minkäänlaisia muutoksia.**
- ▶ **Pidä aina molemmin käsin kiinni koneen käsikahvoista. Pidä käsikahvat kuivina, puhtaina, öljyttöminä ja rasvattomina.**
- ▶ **Käytä kuulosuojaimia.** Melu saattaa heikentää kuuloasi.
- ▶ **Jos käytät konetta ilman pölynpoistolaitetta, pölyvässä työssä on käytettävä hengityssuojainta.**
- ▶ **Käytä konetta vain, kun sen suojalaitteet ovat asianmukaisesti paikoillaan.**
- ▶ **Pidä työssäsi rentouttavia taukoja, joiden aikana tee sormivoimisteluliikkeitä varmistaaksesi sormiesi hyvän verenkierron.**
- ▶ **Konetta ei ole tarkoitettu voimiltaan heikkojen henkilöiden käyttöön ilman opastusta ja apua.**
- ▶ **Älä jätä konetta lasten ulottuville.**
- ▶ **Kytke tuote päälle vasta, kun olet juuri aloittamassa työn.**
- ▶ **Irrota akku koneen varastoimisen ja kuljettamisen ajaksi.**
- ▶ **Älä tee tuotteella työtä pääsi yläpuolelle.**
- ▶ **Älä hidasta tuotteen kierroslukua painamalla sahanterää sivusuuntaan.**
- ▶ **Sahattavalla linjalla ei saa olla esteitä. Älä sahaa ruuveihin, nauloihin jne.**



- ▶ Älä koske kiristyslaippaan ja laipan kiinnitysruuviin koneen käydessä.
- ▶ Älä koskaan paina karajarrun painiketta sahanterän pyöriessä.
- ▶ Älä suuntaa konetta ihmisiä kohti.
- ▶ Sovita sahausvoimasi sahanterään ja sahattavaan materiaaliin siten, että sahanterä ei jumitu eikä siten aiheuta takaiskua.
- ▶ Vältä sahanterän hampaiden kärkien ylikuumentumista.
- ▶ Muovia sahattaessa on vältettävä muovin sulamista.
- ▶ Tiettyjen materiaalien kuten lyijypitoisen maalin, joidenkin puulajien, kvartsia sisältävän betonin / muurauksen / kivetyksen ja mineraalien sekä metallien pölyt voivat olla terveydelle vaarallisia. Pölyjen ihokosketus tai hengittäminen saattaa aiheuttaa allergisia reaktioita ja/tai hengitystiesairauksia koneen käyttäjälle tai lähellä oleville henkilöille. Tietty pölyt kuten tammen tai pyökin pöly on luokiteltu syöpää aiheuttaviksi, erityisesti jos niihin liittyy puunkäsittelyn lisäaineita (kromaatti, puunsuoja-aineet). Asbestia sisältäviä materiaaleja saavat työstää vain erikoiskoulutetut henkilöt. **Käytä mahdollisuuksien mukaan pölynpoistovarustusta. Jotta pölynpoisto on mahdollisimman tehokas, käytä soveltuvaa liikuteltavaa pölynpoistovarustusta. Tarvittaessa käytä hengityssuojainta, joka soveltuu kyseessä olevalla pölylle. Varmista työpaikan hyvä tuuletus. Noudata eri materiaalien työstöstä annettuja maakohtaisia ohjeita ja määräyksiä.**
- ▶ Selvitä työssä syntyvän pölyn vaarallisuus ennen työn aloittamista. Käytä rakennustyömaakäyttöön hyväksyttyä pölynimuria, joka täyttää viralliset pölysuojaluokitusmääräykset.
- ▶ Noudata kansallisia työturvallisuus- ja työsuojelumääräyksiä.

#### Sähköturvallisuus

- ▶ **Tarkasta ennen työn aloittamista esimerkiksi metallinilmamaisimella, onko työskentelyalueella rakenteiden sisälle asennettuja sähkö-, kaasu- tai vesijohtoja.** Koneen ulkopinnan metalliosiin saattaa johtua jännite, jos vahingossa osut sähköjohtoon. Tästä aiheutuu vakava sähköiskun vaara.

#### Akkujen käyttö ja hoito

- ▶ Ota litiumioniakkujen kuljettamisesta, varastoinnista ja käyttämisestä annetut erityisohjeet huomioon.
- ▶ Pidä akut suojassa korkeilta lämpötiloilta ja avotulelta. Räjähdyksvaara on olemassa.
- ▶ Akkuja ei saa avata, puristaa, kuumentaa lämpötilaan yli 80 °C (176 °F) tai polttaa. Muutoin on olemassa tulipalo-, räjähdys- ja syöpymisvaara.
- ▶ Vaurioitunutta akkua (esimerkiksi akkua, jossa on murtumia tai josta on irronnut palasia tai jonka liittimet ovat painuneet sisään tai vääntyneet ulos), ei saa ladata eikä käyttää.
- ▶ Älä käytä akkuja muiden määrrittelemättömien koneiden ja laitteiden virtalähteenä.
- ▶ Jos akku on liian kuumaa koskea, se saattaa olla vaurioitunut. **Aseta kone riittävän etäälle syttyvistä materiaaleista palovaarattomaan paikkaan, jossa voit valvoa konetta ja anna sen jäähtyä. Ota yhteys Hilti-huoltoon akun jäähtyttyä.**

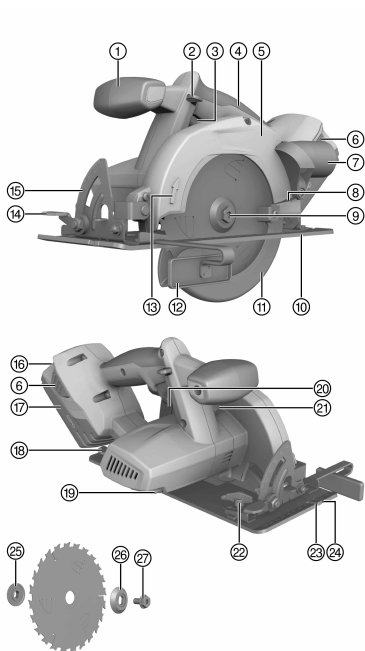
## 2.4 Pyörösahojen muut turvallisuusohjeet

- ▶ Pyörösahan on aina oltava kytkettynä, kun se viedään työkappaleeseen.
  - ↳ Sahattavalla linjalla ei saa olla esteitä ylhäällä eikä alhaalla. Älä sahaa ruuveihin, nauloihin tms.
- ▶ Älä tee pyörösahalla työtä pääsi yläpuolella.
- ▶ Älä hidasta sahanterän nopeutta painamalla sitä sivusuuntaan.
- ▶ Vältä sahanterän hampaiden kärkien ylikuumentumista.
- ▶ Käytä aina sahattavaan materiaaliin sopivaa sahanterää.

## 2.5 Akkujen käyttö ja hoito

- ▶ Ota litiumioniakkujen kuljettamisesta, varastoinnista ja käyttämisestä annetut erityisohjeet huomioon.
- ▶ Suojaa akut korkeilta lämpötiloilta, suoralta auringonpaisteelta ja avotulelta.
- ▶ Akkuja ei saa avata, puristaa, kuumentaa yli 80 °C:n lämpötilaan tai polttaa.
- ▶ Älä käytä tai lataa akkua, joka on saanut iskun, joka on pudonnut yli metrin korkeudelta tai joka on muulla tavoin vaurioitunut. Tällaisessa tapauksessa ota aina yhteys **Hilti -huoltoon**.
- ▶ Jos akku on liian kuumaa koskea, se saattaa olla vaurioitunut. Aseta tuote riittävän etäälle syttyvistä materiaaleista palovaarattomaan paikkaan, jossa voit valvoa tuotetta, ja anna sen jäähtyä. Tällaisessa tapauksessa ota aina yhteys **Hilti -huoltoon**.



**3.1 Tuoteyhteenveto**


- ① Lisäkäsikahva
- ② Käynnistymisen estokatkaisin
- ③ Käyttökytkin
- ④ Käsikahva
- ⑤ Teräsuojus
- ⑥ Vapautuspainikkeet joissa lisätoimintona lataustilan näytön aktivointi
- ⑦ Liitin (lastukanava)
- ⑧ Kupusuojuksen käyttövipu
- ⑨ Käyttökara
- ⑩ Jalusta
- ⑪ Kupusuojus
- ⑫ Reunaohjain
- ⑬ Pyörimissuuntanuoli
- ⑭ Sahauskulman säädön lukitusvipu
- ⑮ Sahauskulman asteikko
- ⑯ Lataustila- ja häiriönäyttö
- ⑰ Akku
- ⑱ Sahaussyvyyden säädön lukitusvipu
- ⑲ Kuusiokoloavain
- ⑳ Sahaussyvyyden asteikko
- ㉑ Karajarrun painike
- ㉒ Reunaohjaimen kiinnitysruuvi
- ㉓ Sahausmerkintä 45°
- ㉔ Sahausmerkintä 0°
- ㉕ Kiinnityslaippa
- ㉖ Kiristyslaippa
- ㉗ Kiinnitysruuvi

**3.2 Tarkoituksenmukainen käyttö**

Kuvattu tuote on akkukäyttöinen pyörösaha. Se on tarkoitettu puun tai puun kaltaisten materiaalien, muovien, kipsikartongin, kipsikuitulevyjen ja seosmateriaalien sahaamiseen.

Pyörösahassa on lisävarusteista imuria/pölynpoistovarustusta varten irrotettava liitin, johon sopii yleismallinen imuriletku. Pölynimurin letkun liittäminen sahaan saattaa vaatia sopivan adapterin.

- ▶ Sahanteriä, jotka eivät vastaa tässä käyttöohjeessa annettuja tietoja (esimerkiksi halkaisija, kierrosluku, vahvuus), sekä katkaisu- tai hiomalaikkoja ja suurlejeeringistä valmistettuja pikaterästeriä (HSS-teräs) ei saa käyttää. Metalleja ei saa sahata.
- ▶ Älä käytä tuotetta oksien tai puiden katkaisemiseen.
- ▶ Käytä tämän tuotteen yhteydessä vain B 22 -tyyppisarjan **Hilti**-litiumioniakkuja.
- ▶ Käytä näiden akkujen lataamiseen vain C4/36-sarjan **Hilti**-latureita.

**3.3 Litiumioniakun näyttö**

Litiumioniakun lataustila ja koneen häiriöt näytetään litiumioniakun näytössä. Litiumioniakun lataustila näytetään, kun jompaakumpaa akun lukituksen vapautuspainikkeista painetaan kevyesti.

Tila	Merkitys
4 LED-merkkivaloa palaa.	Lataustila: 75 % ... 100 %
3 LED-merkkivaloa palaa.	Lataustila: 50 % ... 75 %
2 LED-merkkivaloa palaa.	Lataustila: 25 % ... 50 %
1 LED-merkkivalo palaa.	Lataustila: 10 % ... 25 %
1 LED-merkkivalo vilkkuu, kone on toimintavalmis.	Lataustila: < 10 %



Tila	Merkitys
1 LED-merkkivalo vilkkuu, kone ei ole toimintavalmis.	Akku on ylikuumentunut tai täysin tyhjentynyt.
4 LED-merkkivaloa vilkkuu, kone ei ole toimintavalmis.	Kone on ylikuormittunut tai ylikuumentunut.

**i** Akun lataustilan tarkastaminen ei ole mahdollista käyttökäytin painettuna ja 5 sekunnin aikana käyttökäytimen vapauttamisesta.

Jos akun LED-merkkivalot vilkkuvat, ota huomioon ohjeet kappaleessa Apua häiriötilanteisiin.

### 3.4 Reunaohjain

Yksivartisen reunaohjaimen avulla voit sahata tarkasti työkappaleen reunan tai mitoiltaan samanlaisen listan mukaisesti.

Voit kiinnittää reunaohjaimen pohjalevyn kumpaankin reunaan.

### 3.5 Toimituksen sisältö

Pyörösaha, sahanterä, kuusiokoloavain, reunaohjain, pölynimurin liitin, käyttöohje.

**i** Tälle tuotteelle hyväksytyjä varaosia, kulutusmateriaaleja ja lisävarusteita löydät **Hilti Store** -liikkeestä tai osoitteesta: [www.hilti.group](http://www.hilti.group) | USA: [www.hilti.com](http://www.hilti.com)

### 3.6 Lisävarusteet

Kirstyslaippa, kiinnityslaippa, kiinnitysruuvi.

## 4 Tekniset tiedot

### 4.1 Pyörösaha

	SCW 22-A
Nimellisjännite	21,6 V
Paino EPTA 01 mukaan	4,1 kg
Sahanterän ohjeenmukainen halkaisija	160 mm ... 165 mm
Runkolevyn paksuus	0,5 mm ... 1,5 mm
Sahausleveys	1,5 mm ... 2 mm
Sahanterän kiinnitysreikä	20 mm
Nimellisjoutokäyntikierrosluku	4 000/min
Max. sahausvyövyys	57 mm
Jiirisahauskulma	0° ... 50°
Käyttölämpötila	-10 °C ... 50 °C
Varastointilämpötila (ilman akkua)	-30 °C ... 70 °C

### 4.2 Akku

Akkutoimintajännite	21,6 V
Ympäristön lämpötila käytettäessä	-17 °C ... 60 °C
Varastointilämpötila	-20 °C ... 40 °C
Akun lämpötila lataamisen alkaessa	-10 °C ... 45 °C

### 4.3 Standardin EN 62841 mukaan määritetyt melu- ja värinäarvot

Tässä käyttöohjeessa annetut äänenpaine- ja värinäarvot on mitattu standardoitujen mittausmenetelmien mukaisesti, ja näitä arvoja voidaan käyttää sähkötyökalujen vertailussa. Ne soveltuvat myös altistumisten tilapäiseen arviointiin. Annetut arvot koskevat sähkötyökalun pääasiallisia käyttötarkoituksia. Jos sähkötyökalua kuitenkin käytetään muihin tarkoituksiin, poikkeavia työkaluja tai teriä käyttäen tai puutteellisesti huollettuna,



arvot voivat poiketa tässä ilmoitetuista. Tämä saattaa merkittävästi lisätä altistumista koko työskentelyajan aikana. Altistumisia tarkasti arvioitaessa on otettava huomioon myös ne ajat, jolloin kone on kytketty pois päältä tai jolloin kone on päällä, mutta sillä ei tehdä varsinaista työtä. Tämä saattaa merkittävästi vähentää altistumista koko työskentelyajan aikana. Käyttäjän suojaamiseksi melun ja/tai värinän vaikutuksesta ryhdy tarpeellisiin turvatoimenpiteisiin kuten: Sähkötyökalun ja siihen kiinnitettävien työkalujen huolto, käsien lämpimänä pitäminen, työtehtävien organisointi.

#### Standardin EN 62841 mukaisesti määritetyt melupäästöarvot

	SCW 22-A
Äänitehotaso ( $L_{WA}$ )	103 dB(A)
Melutehotason epävarmuus ( $K_{WA}$ )	3 dB(A)
Äänenpainetaso ( $L_{pA}$ )	92 dB(A)
Äänenpainetaso epävarmuus ( $K_{pA}$ )	3 dB(A)

#### Tärinän kokonaisarvot (kolmen suunnan vektorien summa), määritetty standardin EN 62841 mukaan

	SCW 22-A
Tärinäarvo sahattaessa puuta ( $A_{h, w}$ )	0,76 m/s <sup>2</sup>
Epävarmuus (K)	1,5 m/s <sup>2</sup>

## 5 Käyttö

### 5.1 Työkohteen valmistelu

#### 5.1.1 Akun lataus

- Ennen lataamista lue laturin käyttöohje.
- Varmista, että liittimet akussa ja laturissa ovat puhtaat ja kuivat.
- Lataa akku hyväksytyllä laturilla.

#### 5.1.2 Akun kiinnitys

##### VAROITUS

#### Loukkaantumisaara akun oikosulun tai putoamisen seurauksena!

- Ennen akun paikalleen laittamista varmista, ettei akun liittimissä akussa ja tuotteessa ole vieraita esineitä.
- Varmista, että akku aina lukittuu kunnolla paikalleen.

- Lataa akku täyteen ennen ensimmäistä käyttökertaa.
- Aseta akku kiinnikkeeseen koneessa siten, että akku kuuluvasti lukittuu.
- Tarkasta, että akku on kunnolla kiinni.

#### 5.1.3 Akun irrotus

- Paina akun lukituksen vapautuspainikkeita.
- Vedä akku irti kiinnikkeestä koneessa.

#### 5.1.4 Sahanterän irrottaminen

##### VAARA

**Palovammavaara** Kuuman terän, kiristyslaipan tai kiinnitysruuvin sekä sahanterän terävien reunojen aiheuttama vaara.

- Käytä suojakäsineitä, kun vaihdat työkalua.

- Vedä akku taaksepäin irti tuotteesta.
- Aseta kuusiokoloavain sahanterän kiinnitysruuviin.
- Paina karan lukituspainiketta ja pidä se painettuna.
- Kierrä sahanterän kiinnitysruuvia kuusiokoloavaimella, kunnes karajarrun painike lukittuu kokonaan.
- Avaa kiinnitysruuvi kuusiokoloavaimella pyörimissuuntanuolen suuntaan kiertäen.
- Irrota kiinnitysruuvi ja ulompi kiristyslaippa.





## 7. Avaa kupusuojus kääntämällä ja irrota sahanterä.



Tarvittaessa kiinnitysliippa voidaan irrottaa puhdistamista varten.

### 5.1.5 Sahanterän kiinnittäminen 3



#### VAROITUS

**Vaurioitusvaara!** Soveltumaton tai väärin kiinnitetty sahanterä voi vaurioittaa sahaa.

- ▶ Käytä vain sahanterä, jotka soveltuvat tälle sahalle. Ota sahanterässä oleva pyörimissuuntanuoli huomioon.
- ▶ Käytä vain sellaisia sahanterä, joiden sallittu kierrosnopeus on vähintään yhtä suuri kuin tuotteessa ilmoitettu maksimikierrosnopeus.



**Varmista, että sahanterä, jonka aiot kiinnittää sahaan, täyttää tekniset vaatimukset ja on hyvin teroitettu.** Moitteettoman sahausjärjen perusedellytys on terävä sahanterä.

1. Vedä akku taaksepäin irti tuotteesta.
2. Puhdista kiinnitys- ja kiristysliippa.
3. Aseta kiinnitysliippa kunnolla paikalleen käyttökaraan.
4. Avaa kupusuojus.
5. Aseta uusi sahanterä paikalleen.
6. Aseta ulompi kiristysliippa kunnolla paikalleen.
7. Aseta kuusiokoloavain sahanterän kiinnitysruuviin.
8. Paina karajarrun painiketta.
9. Kiinnitä kiristysliippa kiertämällä kiinnitysruuvia kuusiokoloavaimella pyörimissuuntanuolen suuntaa vastaan.
  - ↳ Karajarrun painike lukittuu.
10. Tarkasta sahanterän tiukka ja kunnollinen kiinnitys ennen koneen käyttämistä.

### 5.1.6 Sahaussyvyyden säätäminen 4

1. Vedä akku taaksepäin irti tuotteesta.
2. Löystyä syvyysäädön lukitusvipu.
3. Nosta tuotetta saksimaisella liikkeellä ja säädä sahaussyvyys haluamaksesi kiristämällä lukitusvipu kiinni.



Sahaussyvyys pitää aina säätää noin 5 - 10 mm suuremmaksi kuin sahattavan materiaalin vahvuus.

### 5.1.7 Sahauskulman säätäminen 5

1. Vedä akku taaksepäin irti tuotteesta.
2. Löystyä kallistussäädön lukitusvipu.
3. Kallista tuote haluamaasi asentoon.
4. Kiristä kallistussäädön lukitusvipu kiinni.

### 5.1.8 Sahaaminen piirtoreunaa pitkin 6



Varmista, että työkalupää pysyy paikallaan.

Sijoita työkalupää siten, että sahanterälle on esteettömästi tilaa työkalupäälle.

Varmista, että tuotteen käyttökylki on pois päältä -asennossa.

Aseta tuote pohjalevyypinta edellä työkalupäälle vasten siten, että sahanterä ei vielä kosketa työkalupäälle.

1. Kiinnitä akku tuotteeseen.
2. Kytke tuote päälle painamalla käyttökylkiä käynnistämisen estokatkaisin painattuna.
3. Ohjaa tuotetta sopivalla nopeudella pitkin työkalupäälle piirtolinjaa.

### 5.1.9 Reunaohjaimen kiinnitys / säätäminen 7

1. Vedä akku taaksepäin irti tuotteesta.



2. Kierrä kiinnitysruuvi pohjalevyyn vain niin pitkälle, että reunaohjaimen työntämiselle vielä on riittävästi tilaa.
3. Työnnä reunaohjaimen ohjain kiinnitysruuvin alle.
4. Säädä sahausleveys haluamaksesi.
5. Kiristä kiinnitysruuvi kiinni.

### 5.1.10 Ohjainkiskoadapterin kiinnitys



Saha voidaan varustaa lisävarusteena saatavalla ohjainkiskoadapterilla.

1. Irrota akku.
2. Irrota mahdollisesti asennettu reunaohjain.
3. Ohjaa pohjalevy ohjainkiskoadapterin sivuissa oleviin harjanteisiin.
4. Aseta pohjalevy kokonaan ohjainkiskoadapteriin.
5. Lukitse ohjainkiskoadapteri paikalleen painamalla kummatkin luistit vasteeseen saakka.

## 5.2 Työ

### 5.2.1 Kytkeminen päälle

- ▶ Kytke tuote päälle painamalla käyttökytkintä käynnistymisen estokatkaisin painettuna.

### 5.2.2 Kytkeminen pois päältä

- ▶ Pysäytä kone vapauttamalla käyttökytkin.

### 5.2.3 Pitkittäinen sahaaminen kulmassa 0°

1. Aseta saha ohjainkiskoadapterin urasta ohjainkiskon harjanteeseen.
2. Kytke tuote päälle. → Sivu 156
3. Ohjaa tuotetta sopivalla nopeudella kiskoa pitkin työkappaleen läpi.

### 5.2.4 Pitkittäinen sahaaminen enintään 50° kulmassa

1. Säädä kulma.
2. Kytke tuote päälle. → Sivu 156
3. Ohjaa sahaa ohjainkiskoadapterin ulkoreuna pitkin ohjainkiskon harjannetta. Muutoin sahanterä osuu ohjainkiskoon.

### 5.2.5 Tylppäkulmaisen kulmasahauksen asetus

1. Aseta ohjainkisko sen nollapiste vasten työkappaleen reunaa ja käännä kiskoa niin paljon, että haluamasi kulma on kulma-asteikolla nollapisteen vastakkaisella puolella. Näytetty sahauskulma on kulma, jonka verran sahauskulma poikkeaa suorasta kulmasta.
2. Kiinnitä ohjainkisko kahdella ruuvipuristimella.
3. Kytke tuote päälle. → Sivu 156
4. Ohjaa tuotetta sopivalla nopeudella kiskoa pitkin työkappaleen läpi.

### 5.2.6 Sahaaminen ilman poistoimuria

1. Varmista, että mikään ei estä lastujen poistumista.
2. Tarvittaessa voit irrottaa liittimen teräsuojuksesta irrotettuasi ensin kuusiokoloruuvien tuotteessa olevalla kuusiokoloavaimella.

## 5.3 Työvaiheet jos lastukanava tukkeutunut

1. Vedä akku taaksepäin irti tuotteesta.
2. Puhdista lastukanava.



Tarvittaessa sahanterä on irrotettava.

3. Tarkasta, että liikkuvat osat toimivat moitteettomasti eivätkä ole puristuksessa, ja tarkasta myös, ettei tuotteessa ole murtuneita tai vahingoittuneita osia, jotka saattaisivat vaikuttaa haitallisesti tuotteen toimintaan.



## 6 Huolto, hoito ja kunnossapito

### VAARA

#### Loukkaantumisvaara jos akku paikallaan !

- ▶ Irrota akku aina ennen hoito- ja kunnostustöitä!

#### Koneen hoito

- Poista pinttynyt lika varovasti.
- Puhdista jäähdytysilmaraot varovasti kuivalla harjalla.
- Käytä kotelon puhdistamiseen vain kevyesti kostutettua kangasta. Älä käytä siikonia sisältäviä hoitoaineita, sillä ne voivat vaurioittaa muoviosia.

#### Litiumioniakkujen hoito

- Pidä akku puhtaana, öljyttömänä ja rasvattomana.
- Käytä kotelon puhdistamiseen vain kevyesti kostutettua kangasta. Älä käytä siikonia sisältäviä hoitoaineita, sillä ne voivat vaurioittaa muoviosia.
- Varo, ettei kosteutta pääse tunkeutumaan sisään.

#### Kunnossapito

- Tarkasta säännöllisin välein kaikkien näkyvien osien mahdolliset vauriot ja käyttöelementtien moitteeton toiminta.
- Jos havaitset vaurioita ja / tai toteat toimintahäiriöitä, älä käytä tuotetta. Korjauta heti **Hilti**-huollossa.
- Hoito- ja kunnostustöiden jälkeen kiinnitä kaikki suojalaitteet ja tarkasta niiden toiminta.



Käyttöturvallisuuden varmistamiseksi käytä vain alkuperäisiä varaosia ja käyttömateriaaleja. Tälle tuotteelle hyväksytyjä varaosia, kulutusmateriaaleja ja lisävarusteita löydät **Hilti Store** -liikkeestä tai osoitteesta: [www.hilti.group](http://www.hilti.group).

### 6.1 Suojalaitteiden puhdistus

1. Irrota sahanterä, jotta pääset puhdistamaan suojalaitteet.
2. Puhdista suojalaitteet varovasti kuivalla harjalla.
3. Poista suojalaitteiden sisälle kertynyt massa ja lastut sopivalla työkalulla.
4. Kiinnitä sahanterä.

### 6.2 Tarkastus huolto- ja kunnossapitotöiden jälkeen



Tarkasta huolto- ja kunnossapitotöiden jälkeen, että kaikki suojalaitteet on asennettu oikein ja että ne toimivat moitteettomasti.

- ▶ Tarkasta kupusuojuksen toiminta avaamalla se käyttövivulla kokonaan.
  - ↳ Kun vapautat käyttövivun, kupusuojuksen pitää sulkeutua nopeasti ja kokonaan.

## 7 Akkukäyttöisten koneiden kuljetus ja varastointi

#### Kuljettaminen

### VAROITUS

#### Käynnistyminen vahingossa kuljetuksen aikana !

- ▶ Kuljeta tuotteesi aina akku irrotettuna!
- ▶ Irrota akut.
- ▶ Älä koskaan kuljeta akkuja irrallaan muiden tavaroiden joukossa.
- ▶ Pitemmän kuljetuksen jälkeen tarkasta koneen ja akkujen mahdolliset vauriot ennen käyttöä.

#### Varastointi

### VAROITUS

#### Viallinen tai vuotava akku voi aiheuttaa vaurioita !

- ▶ Varastoi tuotteesi aina akku irrotettuna!
- ▶ Varastoi kone ja akut viileässä ja kuivassa paikassa.



- ▶ Älä koskaan varastoi akkuja auringonpaisteessa, lämmittimen tai patterin päällä tai ikkunan vieressä.
- ▶ Varastoi kone ja akut lasten ja asiattomien henkilöiden ulottumattomissa.
- ▶ Pitemmän varastoinnin jälkeen tarkasta kone ja akkujen mahdolliset vauriot ennen käyttöä.

## 8 Apua häiriötilanteisiin

- ▶ Häiriöissä, joita ei ole kuvattu tässä taulukossa tai joita et itse pysty poistamaan, ota yhteys **Hilti**-huoltoon.

### 8.1 Pyörösaha ei ole toimintakykyinen

Häiriö	Mahdollinen syy	Ratkaisu
LED-merkkivalot eivät näytä mitään.	Akku ei kunnolla kiinni.	▶ Kiinnitä akku paikalleen.
	Akku tyhjentynyt.	▶ Lataa akku.
1 LED-merkkivalo vilkkuu.	Akku liian kuuma tai liian kylmä.	▶ Anna akun jäähtyä tai lämmitä suositeltuun ympäristölämpötilaan.
	Akku tyhjentynyt.	▶ Lataa akku.
4 LED-merkkivaloa vilkkuu.	Akku liian kuuma tai liian kylmä.	▶ Anna akun jäähtyä tai lämmitä suositeltuun ympäristölämpötilaan.
	Pyörösaha hetkellisesti ylikuormittunut.	▶ Vapauta käyttökytkin ja paina sitä uudelleen.
	Ylikuumentumissuoja.	▶ Anna pyörösahan jäähtyä ja puhdista jäähdytysilmaraoit.

### 8.2 Pyörösaha on toimintakykyinen

Häiriö	Mahdollinen syy	Ratkaisu
Käyttökytkintä ei saa painetua tai se on jumissa.	Ei vika (turvallisuustoiminto).	▶ Paina käynnistymisen estokatkaisinta.
Kierrosluku laskee yhäkättä runsaasti.	Akku tyhjentynyt.	▶ Lataa akku.
	Työskentelyvoima liian suuri.	▶ Kevennä työskentelyvoimaa ja kytkä tuote takaisin päälle.
Akku tyhjenee tavallista nopeammin.	Akun kunto ei optimaalinen.	▶ Vaihda akku.
Tuote ei käynnisty itsestään sahanterän jumittamisen jälkeen.	Ylikuormitussuoja laukeaa.	▶ Paina käynnistymisen estokatkaisinta ja käyttökytkintä uudelleen.
Akku ei lukitu paikalleen selvästi kaksi kertaa naksahaen.	Akun salpanokat likaantuneet.	▶ Puhdista salpanokat ja kiinnitä akku uudelleen paikalleen.
Pyörösaha tai akku kuumenee voimakkaasti.	Sähköinen vika	▶ Kytke pyörösaha heti pois päältä. Irrota akku ja tarkkaile sitä. Anna akun jäähtyä. Ota yhteys <b>Hilti</b> -huoltoon.
	Tuote on ylikuormittunut (käyttökuormitusraja ylittynyt).	▶ Valitse työtehtävään soveltuva kone.
Ei imutehoa tai imuteho heikko	Lastukanava tukossa.	▶ Puhdista lastukanava. → Sivut 156

## 9 Hävittäminen

**Hilti**-työkalut, -koneet ja -laitteet on pääosin valmistettu kierrätyskelpoisista materiaaleista. Kierrätyksen edellytys on materiaalin asianmukainen lajittelu. Useissa maissa **Hilti** ottaa vanhat koneet ja laitteet vastaan kierrätystä ja hävitystä varten. Lisätietoja saat **Hilti**-huollosta tai -edustajalta.

### Akkujen hävittäminen

Määräystenvastaisten hävittämisen seurauksena akuista ulos pääsevät kaasut tai nesteet voivat vaarantaa terveyden.



- ▶ Älä lähetä vaurioituneita akkuja!
- ▶ Peitä liitännät sähköä johtamattomalla materiaalilla oikosulkujen välttämiseksi.
- ▶ Hävitä akut siten, etteivät ne voi joutua lasten käsiin.
- ▶ Hävitä akku viemällä se **Hilti Store** -liikkeeseen tai käänny vastuullisen jätteenkäsittely-yrityksen puoleen.



- ▶ Älä hävitä sähkötyökaluja, elektronisia laitteita ja akkuja tavallisen sekajätteen mukana!

## 10 RoHS (vaarallisten aineiden käytön rajoittamisen direktiivi)

Vaarallisten aineiden taulukon löydät seuraavasta linkistä: [qr.hilti.com/r4824](https://qr.hilti.com/r4824).

Linkki RoHS-taulukkoon on tämän dokumentaation lopussa QR-koodina.

## 11 Valmistajan myöntämä takuu

- ▶ Jos sinulla on takuehtoihin liittyviä kysymyksiä, ota yhteys paikalliseen **Hilti**-edustajaan.



## 1 Στοιχεία για την τεχνική τεκμηρίωση

### 1.1 Σχετικά με την παρούσα τεκμηρίωση

- Πριν από την πρώτη θέση σε λειτουργία διαβάστε την παρούσα τεκμηρίωση. Αποτελεί προϋπόθεση για ασφαλή εργασία και απρόσκοπτο χειρισμό.
- Προσέξτε τις υποδείξεις ασφαλείας και προειδοποίησης στην παρούσα τεκμηρίωση και στο προϊόν.
- Φυλάξτε τις οδηγίες χρήσης πάντα στο προϊόν και δίνετε το προϊόν σε άλλα πρόσωπα μόνο μαζί με αυτές τις οδηγίες χρήσης.

### 1.2 Επεξήγηση συμβόλων

#### 1.2.1 Υποδείξεις προειδοποίησης

Οι υποδείξεις προειδοποίησης προειδοποιούν από κινδύνους κατά την εργασία με το προϊόν. Χρησιμοποιούνται οι ακόλουθες λέξεις επισήμανσης:

#### ΚΙΝΔΥΝΟΣ

##### ΚΙΝΔΥΝΟΣ !

- ▶ Για μια άμεσα επικίνδυνη κατάσταση, που οδηγεί σε σοβαρό ή θανατηφόρο τραυματισμό.

#### ΠΡΟΕΙΔΟΠΟΙΗΣΗ

##### ΠΡΟΕΙΔΟΠΟΙΗΣΗ !

- ▶ Για μια πιθανά επικίνδυνη κατάσταση, που μπορεί να οδηγήσει σε σοβαρό ή θανατηφόρο τραυματισμό.





#### ΠΡΟΣΟΧΗ

##### ΠΡΟΣΟΧΗ !

- ▶ Για μια πιθανόν επικίνδυνη κατάσταση, που ενδέχεται να οδηγήσει σε ελαφρύ τραυματισμό ή υλικές ζημιές.


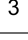


#### 1.2.2 Σύμβολα στην τεκμηρίωση

Στην παρούσα τεκμηρίωση χρησιμοποιούνται τα ακόλουθα σύμβολα:

	Πριν από τη χρήση διαβάστε τις οδηγίες χρήσης
	Υποδείξεις χρήσης και άλλες χρήσιμες πληροφορίες
	Χειρισμός ανακυκλώσιμων υλικών
	Μην πετάτε τα ηλεκτρικά εργαλεία και τις μπαταρίες στον κάδο οικιακών απορριμμάτων

#### 1.2.3 Σύμβολα σε εικόνες

Στις εικόνες χρησιμοποιούνται τα ακόλουθα σύμβολα:

	Αυτοί οι αριθμοί παραπέμπουν στην εκάστοτε εικόνα στην αρχή αυτών των οδηγιών
	Η αρίθμηση δείχνει τη σειρά των βημάτων εργασίας στην εικόνα και ενδέχεται να διαφέρει από τα βήματα εργασίας στο κείμενο
	Οι αριθμοί θέσης χρησιμοποιούνται στην εικόνα <b>Επισκόπηση</b> και παραπέμπουν στους αριθμούς του υπομνήματος στην ενότητα <b>Συνοπτική παρουσίαση προϊόντος</b>
	Αυτό το σύμβολο έχει σκοπό να επιστήσει ιδιαίτερα την προσοχή σας κατά την εργασία με το προϊόν.

### 1.3 Σύμβολα ανάλογα με το προϊόν

#### 1.3.1 Σύμβολα

Στο προϊόν μπορεί να χρησιμοποιούνται τα ακόλουθα σύμβολα:



$n_0$	Όνομαστικός αριθμός στροφών χωρίς φορτίο
---	Συνεχές ρεύμα
RPM	Στροφή ανά λεπτό
$\varnothing$	Διάμετρος
	Δίσκος
	Ασύρματη μεταφορά δεδομένων
Li-Ion	Επαναφορτιζόμενη μπαταρία Li-Ion
	Σειρά τύπου επαναφορτιζόμενης μπαταρίας Li-Ion Hilti. Προσέξτε τα στοιχεία στο κεφάλαιο <b>Κατάλληλη χρήση</b> .

#### 1.4 Πληροφορίες προϊόντος

Τα προϊόντα της προορίζονται για τον επαγγελματία χρήστη και ο χειρισμός, η συντήρηση και η επισκευή τους επιτρέπεται μόνο από εξουσιοδοτημένο, ενημερωμένο προσωπικό. Το προσωπικό αυτό πρέπει να έχει ενημερωθεί ειδικά για τους κινδύνους που ενδέχεται να παρουσιαστούν. Από το προϊόν και τα βοηθητικά του μέσα ενδέχεται να προκληθούν κίνδυνοι, όταν ο χειρισμός τους γίνεται με ακατάλληλο τρόπο από μη εκπαιδευμένο προσωπικό ή όταν δεν χρησιμοποιούνται με κατάλληλο τρόπο.

Η περιγραφή τύπου και ο αριθμός σειράς αναγράφονται στην πινακίδα τύπου.

- ▶ Αντιγράψτε τον αριθμό σειράς στον ακόλουθο πίνακα. Θα χρειαστείτε τα στοιχεία προϊόντος για ερωτήματα προς την αντιπροσωπεία μας ή το σέρβις μας.

##### Στοιχεία προϊόντος

Δισκοπρίοιο	SCW 22-A
Γενιά	01
Αρ. σειράς	

#### 1.5 Δήλωση συμμόρφωσης

Δηλώνουμε ως μόνοι υπεύθυνοι, ότι το προϊόν που περιγράφεται εδώ συμφωνεί με τις ισχύουσες οδηγίες και τα ισχύοντα πρότυπα. Ένα αντίγραφο της δήλωσης συμμόρφωσης υπάρχει στο τέλος αυτής της τεκμηρίωσης. Τα έγγραφα τεχνικής τεκμηρίωσης υπάρχουν εδώ:

Hilti Entwicklungsgesellschaft mbH | Zulassung Geräte | Hiltistraße 6 | 86916 Kaufering, DE

## 2 Ασφάλεια

### 2.1 Γενικές υποδείξεις για την ασφάλεια για ηλεκτρικά εργαλεία

**⚠ ΠΡΟΕΙΔΟΠΟΙΗΣΗ** Διαβάστε όλες τις υποδείξεις ασφαλείας, τις οδηγίες, τις εικόνες και τα τεχνικά χαρακτηριστικά τα οποία υπάρχουν σε αυτό το ηλεκτρικό εργαλείο. Η παράβλεψη των ακόλουθων οδηγιών μπορεί να προκαλέσει ηλεκτροπληξία, πυρκαγιά και/ή σοβαρούς τραυματισμούς.

**Φυλάξτε όλες τις υποδείξεις για την ασφάλεια και τις οδηγίες για μελλοντική χρήση.**

Ο όρος "ηλεκτρικό εργαλείο" που χρησιμοποιείται στις υποδείξεις για την ασφάλεια αναφέρεται σε ηλεκτρικά εργαλεία που λειτουργούν συνδεδεμένα τα στο ηλεκτρικό δίκτυο (με καλώδιο τροφοδοσίας) και σε ηλεκτρικά εργαλεία που λειτουργούν με επαναφορτιζόμενες μπαταρίες (χωρίς καλώδιο τροφοδοσίας).

#### Ασφάλεια χώρου εργασίας

- ▶ Διατηρείτε το χώρο εργασίας σας καθαρό και με καλό φωτισμό. Η αταξία στο χώρο εργασίας και οι μη φωτισμένες περιοχές μπορεί να οδηγήσουν σε ατυχήματα.
- ▶ Μην εργάζεστε με το ηλεκτρικό εργαλείο σε περιβάλλον επικίνδυνο για εκρήξεις, στο οποίο υπάρχουν εύφλεκτα υγρά, αέρια ή σκόνη. Από τα ηλεκτρικά εργαλεία δημιουργούνται σπινθήρες, οι οποίοι μπορεί να αναφλέξουν τη σκόνη ή τις αναθυμιάσεις.
- ▶ Κατά τη χρήση του ηλεκτρικού εργαλείου κρατάτε μακριά τα παιδιά και άλλα πρόσωπα. Εάν σας αποσπάσουν την προσοχή, μπορεί να χάσετε τον έλεγχο του εργαλείου.



**Ηλεκτρική ασφάλεια**

- ▶ Το φως σύνδεσης του ηλεκτρικού εργαλείου πρέπει να ταιριάζει στην πρίζα. Δεν επιτρέπεται σε καμία περίπτωση η μετατροπή του φως. Μη χρησιμοποιείτε αντάπτορες φως μαζί με γειωμένα ηλεκτρικά εργαλεία. Τα φως που δεν έχουν υποστεί μετατροπές και οι κατάλληλες πρίζες μειώνουν τον κίνδυνο ηλεκτροπληξίας.
- ▶ Αποφεύγετε την επαφή του σώματος με γειωμένες επιφάνειες, όπως σωλήνες, καλοριφέρ, ηλεκτρικές κουζίνες και ψυγεία. Υπάρχει αυξημένος κίνδυνος ηλεκτροπληξίας, όταν το σώμα σας είναι γειωμένο.
- ▶ Μην εκθέτετε τα ηλεκτρικά εργαλεία σε βροχή ή σε υγρασία. Η εισχώρηση νερού στο ηλεκτρικό εργαλείο αυξάνει τον κίνδυνο ηλεκτροπληξίας.
- ▶ Μην χρησιμοποιείτε το καλώδιο σύνδεσης για να μεταφέρετε ή να αναρτήσετε το ηλεκτρικό εργαλείο ή για να τραβήξετε το φως από την πρίζα. Κρατάτε το καλώδιο σύνδεσης μακριά από υψηλές θερμοκρασίες, λάδια, αιχμηρές ακμές ή κινούμενα μέρη. Τα ελαττωματικά ή τα περιστραμμένα καλώδια σύνδεσης αυξάνουν τον κίνδυνο ηλεκτροπληξίας.
- ▶ Όταν εργάζεστε με το ηλεκτρικό εργαλείο σε υπαίθριους χώρους, χρησιμοποιείτε μόνο καλώδια προέκτασης (μπαλαντζές), που είναι κατάλληλα για χρήση σε εξωτερικούς χώρους. Η χρήση ενός καλωδίου προέκτασης κατάλληλου για χρήση σε υπαίθριους χώρους μειώνει τον κίνδυνο ηλεκτροπληξίας.
- ▶ Εάν δεν μπορεί να αποφευχθεί η λειτουργία του ηλεκτρικού εργαλείου σε περιβάλλον με υγρασία, χρησιμοποιήστε αυτόματο ρελέ. Η χρήση ενός αυτόματου ρελέ μειώνει τον κίνδυνο ηλεκτροπληξίας.

**Ασφάλεια προσώπων**

- ▶ Να είσαστε πάντα προσεκτικοί, να προσέχετε τι κάνετε και να εργάζεστε με το ηλεκτρικό εργαλείο με περισκεψη. Μην χρησιμοποιείτε ηλεκτρικά εργαλεία, όταν είστε κουρασμένοι ή όταν βρίσκεστε υπό την επήρεια ναρκωτικών ουσιών, οινοπνεύματος ή φαρμάκων. Μία στιγμή απροσεξίας κατά τη χρήση του ηλεκτρικού εργαλείου μπορεί να οδηγήσει σε σοβαρούς τραυματισμούς.
- ▶ Φοράτε προσωπικό εξοπλισμό προστασίας και πάντα προστατευτικά γυαλιά. Φορώντας προσωπικό εξοπλισμό προστασίας, όπως μάσκα προστασίας από τη σκόνη, αντιολισθητικά υποδήματα ασφαλείας, προστατευτικό κράνος ή αψοασπίδες, ανάλογα με το είδος και τη χρήση του ηλεκτρικού εργαλείου, μειώνεται ο κίνδυνος τραυματισμών.
- ▶ Αποφεύγετε την ακούσια θέση σε λειτουργία του εργαλείου. Βεβαιωθείτε ότι είναι απενεργοποιημένο το ηλεκτρικό εργαλείο, πριν το συνδέσετε στην παροχή ρεύματος και/ή πριν τοποθετήσετε την μπαταρία και πριν το μεταφέρετε. Εάν μεταφέροντας το ηλεκτρικό εργαλείο έχετε το δάκτυλό σας στον διακόπτη ή συνδέσετε το εργαλείο στο ρεύμα ενώ ο διακόπτης είναι στο ON, μπορεί να προκληθούν ατυχήματα.
- ▶ Απομακρύνετε τα εργαλεία ρύθμισης ή τα κλειδιά από το ηλεκτρικό εργαλείο, πριν το θέσετε σε λειτουργία. Ένα εργαλείο ή κλειδί που βρίσκεται σε κάποιο περιστρεφόμενο εξάρτημα του ηλεκτρικού εργαλείου, μπορεί να προκαλέσει τραυματισμούς.
- ▶ Αποφύγετε τις αφύσικες στάσεις του σώματος. Φροντίστε για την ασφαλή στήριξη του σώματός σας και διατηρείτε πάντα την ισορροπία σας. Έτσι μπορείτε να ελέγχετε καλύτερα το ηλεκτρικό εργαλείο σε μη αναμενόμενες καταστάσεις.
- ▶ Φοράτε κατάλληλα ρούχα. Μη φοράτε φαρδιά ρούχα ή κοσμήματα. Κρατάτε τα μαλλιά, τα ρούχα και τα γάντια μακριά από περιστρεφόμενα εξαρτήματα. Τα φαρδιά ρούχα, τα κοσμήματα ή τα μακριά μαλλιά μπορεί να παγιδευτούν από περιστρεφόμενα εξαρτήματα.
- ▶ Εάν υπάρχει η δυνατότητα σύνδεσης συστημάτων αναρρόφησης και συλλογής σκόνης, βεβαιωθείτε ότι είναι συνδεδεμένα και ότι χρησιμοποιούνται σωστά. Η χρήση συστήματος αναρρόφησης σκόνης μπορεί να μειώσει τους κινδύνους που προέρχονται από τη σκόνη.
- ▶ Μην εκτιμάτε λάθος την ασφάλεια και μην παραβλέπετε τους κανόνες ασφαλείας για ηλεκτρικά εργαλεία, ακόμη και όταν, μετά από πολλές χρήσεις, έχετε εξοικειωθεί με το ηλεκτρικό εργαλείο. Από απρόσεκτες ενέργειες μπορούν να προκληθούν σοβαροί τραυματισμοί εντός κλάματος δευτερολέπτου.

**Χρήση και αντιμετώπιση του ηλεκτρικού εργαλείου**

- ▶ Μην υπερφορτίζετε το εργαλείο. Χρησιμοποιείτε για την εργασία σας το ηλεκτρικό εργαλείο που προορίζεται για αυτήν. Με το κατάλληλο ηλεκτρικό εργαλείο εργάζεστε καλύτερα και με μεγαλύτερη ασφάλεια στην αναφερόμενη περιοχή ισχύος.
- ▶ Μην χρησιμοποιείτε ποτέ ένα ηλεκτρικό εργαλείο, ο διακόπτης του οποίου είναι χαλασμένος. Ένα ηλεκτρικό εργαλείο το οποίο δεν μπορεί να θεθεί πλέον σε λειτουργία ή εκτός λειτουργίας είναι επικίνδυνο και πρέπει να επισκευαστεί.
- ▶ Αποσυνδέστε το φως από την πρίζα και/ή απομακρύνετε μια αποσπώμενη μπαταρία πριν διεξάγετε ρυθμίσεις στο εργαλείο, αντικαταστήσετε κάποιο αξεσουάρ ή αποθηκεύσετε το εργαλείο. Αυτό το προληπτικό μέτρο ασφαλείας αποτρέπει την ακούσια εκκίνηση του ηλεκτρικού εργαλείου.





- ▶ Φυλάτε τα ηλεκτρικά εργαλεία που δεν χρησιμοποιείτε μακριά από παιδιά. Μην αφήνετε να χρησιμοποιήσουν το εργαλείο άτομα που δεν είναι εξοικειωμένα με αυτό ή που δεν έχουν διαβάσει αυτές τις οδηγίες χρήσης. Τα ηλεκτρικά εργαλεία είναι επικίνδυνα, όταν χρησιμοποιούνται από άπειρα πρόσωπα.
- ▶ Φροντίζετε σχολαστικά τα ηλεκτρικά εργαλεία και τα αξεσουάρ. Ελέγχετε, εάν τα κινούμενα μέρη λειτουργούν άψογα και δεν μπλοκάρουν, εάν έχουν σπάσει κάποια εξαρτήματα ή έχουν υποστεί τέτοια ζημιά ώστε να επηρεάζεται αρνητικά η λειτουργία του ηλεκτρικού εργαλείου. Δώστε τα χαλασμένα εξαρτήματα για επισκευή πριν χρησιμοποιήσετε ξανά το εργαλείο. Πολλά ατυχήματα οφείλονται σε κακά συντηρημένα ηλεκτρικά εργαλεία.
- ▶ Διατηρείτε τα εξαρτήματα κοπής αιχμηρά και καθαρά. Τα σχολαστικά συντηρημένα εξαρτήματα κοπής με αιχμηρές ακμές κολλάνε σπανιότερα και καθοδηγούνται με μεγαλύτερη ευκολία.
- ▶ Χρησιμοποιείτε το ηλεκτρικό εργαλείο, τα αξεσουάρ, τα εργαλεία ρύθμισης κτλ. σύμφωνα με τις παρούσες οδηγίες. Λαμβάνετε ταυτόχρονα υπόψη τις συνθήκες εργασίας και την προς εκτέλεση εργασία. Η χρήση ηλεκτρικών εργαλείων για εργασίες διαφορετικές από τις προβλεπόμενες μπορεί να οδηγήσει σε επικίνδυνες καταστάσεις.
- ▶ Διατηρείτε τις λαβές και επιφάνειες συγκράτησης στεγνές, καθαρές και απαλλαγμένες από λάδια και γράσα. Οι ολισθηρές λαβές και επιφάνειες συγκράτησης δεν επιτρέπουν ασφαλή χειρισμό και έλεγχο του ηλεκτρικού εργαλείου σε απρόβλεπτες καταστάσεις.

#### Χρήση και αντιμετώπιση του επαναφορτιζόμενου εργαλείου

- ▶ Φορτίζετε τις μπαταρίες μόνο με φορτιστές που προτείνονται από τον κατασκευαστή. Υπάρχει κίνδυνος πυρκαγιάς σε φορτιστές που είναι κατάλληλοι για ένα συγκεκριμένο είδος μπαταριών, όταν χρησιμοποιούνται με άλλες μπαταρίες.
- ▶ Χρησιμοποιείτε μόνο τις προβλεπόμενες για τα ηλεκτρικά εργαλεία επαναφορτιζόμενες μπαταρίες. Η χρήση άλλων μπαταριών μπορεί να προκαλέσει τραυματισμούς και κίνδυνο πυρκαγιάς.
- ▶ Κρατήστε τις μπαταρίες που δεν χρησιμοποιείτε μακριά από συνδετήρες, κέρματα, κλειδιά, καρφιά, βίδες και άλλα μεταλλικά μικροαντικείμενα, που θα μπορούσαν να προκαλέσουν γεφύρωση των επαφών. Ένα βραχυκύκλωμα μεταξύ των επαφών της μπαταρίας μπορεί να έχει ως συνέπεια εγκαύματα ή πυρκαγιά.
- ▶ Σε περίπτωση λανθασμένης χρήσης μπορούν να διαρρεύσουν υγρά από την μπαταρία. Αποφύγετε κάθε είδους επαφή. Σε περίπτωση ακούσιας επαφής, ξεπλύνετε με νερό. Εάν τα υγρά έρθουν σε επαφή με τα μάτια σας, επισκεφθείτε επιπρόσθετα ένα γιατρό. Τα υγρά της μπαταρίας ενδέχεται να προκαλέσουν ερεθισμούς ή εγκαύματα στο δέρμα.
- ▶ Μην χρησιμοποιείτε μπαταρίες που έχουν υποστεί ζημιά ή έχουν υποστεί μετατροπές. Οι μπαταρίες που έχουν υποστεί ζημιά ή μετατροπές μπορεί να συμπεριφερθούν απρόβλεπτα και να προκαλέσουν φωτιά, έκρηξη ή κίνδυνο τραυματισμού.
- ▶ Μην εκθέτετε την μπαταρία σε φωτιά ή σε πολύ υψηλές θερμοκρασίες. Η φωτιά ή οι θερμοκρασίες άνω των 130 °C (265 °F) μπορεί να προκαλέσει έκρηξη.
- ▶ Ακολουθήστε όλες τις οδηγίες για τη φόρτιση και μην φορτίζετε την μπαταρία ή το επαναφορτιζόμενο εργαλείο ποτέ εκτός του εύρους θερμοκρασιών που αναφέρεται στο παρόν εγχειρίδιο οδηγιών χρήσης. Η λανθασμένη φόρτιση ή η φόρτιση εκτός του επιτρεπόμενου εύρους θερμοκρασίας μπορεί να καταστρέψει την μπαταρία και να αυξήσει τον κίνδυνο πυρκαγιάς.

#### Σέρβις

- ▶ Αναθέτετε την επισκευή του ηλεκτρικού εργαλείου μόνο σε κατάλληλο εξειδικευμένο προσωπικό με χρήση μόνο γνήσιων ανταλλακτικών. Με αυτόν τον τρόπο διασφαλίζεται ότι θα διατηρηθεί η ασφάλεια του εργαλείου.
- ▶ Μην συντηρείτε ποτέ μπαταρίες που έχουν υποστεί ζημιά. Κάθε συντήρηση μπαταριών θα πρέπει να πραγματοποιείται μόνο από τον κατασκευαστή ή από εξουσιοδοτημένα σέρβις.

## 2.2 Υποδείξεις για την ασφάλεια για όλα τα πριόνια

### Μέθοδος κοπής

- ▶ **⚠ ΚΙΝΔΥΝΟΣ:** Μην πλησιάζετε τα χέρια σας στην περιοχή κοπής και στο δίσκο. Συγκρατήστε με το άλλο χέρι την πρόσθετη λαβή ή το περίβλημα του μοτέρ. Εάν κρατάτε και με τα δύο χέρια το πριόνι, δεν μπορούν να τραυματιστούν από το δίσκο.
- ▶ Μην βάζετε τα χέρια κάτω από το υπό επεξεργασία αντικείμενο. Ο προφυλακτήρας δεν μπορεί να σας προστατέψει από το δίσκο κάτω από το αντικείμενο.
- ▶ Προσαρμόστε το βάθος κοπής στο πάχος του αντικείμενου. Κάτω από το αντικείμενο θα πρέπει να προσέχετε λιγότερο από το ύψος ενός δοντιού.
- ▶ Μην συγκρατείτε το αντικείμενο που θέλετε να κόψετε ποτέ στο χέρι ή στο πόδι σας. Ασφαλίστε το αντικείμενο πάνω σε μια σταθερή υποδοχή. Έχει σημασία να στερεώνετε καλά το αντικείμενο, για



να ελαχιστοποιήσετε τον κίνδυνο να έρθει σε επαφή με το σώμα σας, να κολλήσει ο δίσκος ή να χάσετε τον έλεγχο.

- ▶ **Πιάνετε το ηλεκτρικό εργαλείο μόνο από τις μονωμένες επιφάνειες συγκράτησης, όταν εκτελείτε εργασίες κατά τις οποίες το ηλεκτρικό εργαλείο ενδέχεται να έρθει σε επαφή με καλυμμένα ηλεκτρικά καλώδια.** Η επαφή με καλώδιο που βρίσκεται υπό τάση θέτει υπό τάση και τα μεταλλικά μέρη του ηλεκτρικού εργαλείου και προκαλεί ηλεκτροπληξία.
- ▶ **Για κατά μήκος κοπή χρησιμοποιείτε πάντα έναν αναστολέα ή έναν ίσιο οδηγό ακμών.** Έτσι βελτιώνεται η ακρίβεια της κοπής και μειώνεται η πιθανότητα να κολλήσει ο δίσκος.
- ▶ **Χρησιμοποιείτε πάντα δίσκους σωστής διάστασης και με κατάλληλη οπή υποδοχής (π.χ. αστεροειδής ή στρογγυλή).** Δίσκοι που δεν ταιριάζουν στα εξαρτήματα τοποθέτησης του πριονιού περιστρέφονται ανομοιόμορφα και προκαλούν απώλεια του ελέγχου.
- ▶ **Μην χρησιμοποιείτε ποτέ βάσεις ή βίδες δίσκων που έχουν υποστεί ζημιά ή λανθασμένες.** Οι βάσεις και οι βίδες δίσκων έχουν σχεδιαστεί ειδικά για το πριόνι σας, για βέλτιστες επιδόσεις και ασφάλεια στη λειτουργία.

#### **Ανάδραση (κλώσημα) - Αιτίες και αντίστοιχες υποδείξεις ασφαλείας**

- κλώσημα είναι η ξαφνική αντίδραση ενός δίσκου που έχει καρφωθεί, κολλήσει ή έχει ευθυγραμμιστεί λάθος, που προκαλεί την ανύψωση του ανεξέλεγκτου πριονιού με αποτέλεσμα να βγει από το αντικείμενο και να κατευθυνθεί προς το χειριστή του εργαλείου.
- όταν ο δίσκος κολλήσει σε ένα διάκενο κοπής που στενεύει, μπλοκάρει και η δύναμη του μοτέρ εκτινάσσει το πριόνι προς την κατεύθυνση του χειριστή.
- εάν ο δίσκος λυγίσει ή ευθυγραμμιστεί λάθος μπορεί να δόντια της πίσω ακμής του δίσκου να καρφωθούν στην επιφάνεια του αντικειμένου, με αποτέλεσμα να βγει ο δίσκος από το διάκενο κοπής και να μετακινηθεί το πριόνι προς το χειριστή.

Το κλώσημα είναι η συνέπεια λάθος ή λανθασμένης χρήσης του πριονιού. Μπορεί να αποτραπεί με κατάλληλα μέτρα, όπως περιγράφονται στη συνέχεια.

- ▶ **Συγκρατείτε το πριόνι με τα δύο χέρια και φέρτε τους βραχίονές σας σε τέτοια θέση που να μπορείτε να απορροφήσετε τις δυνάμεις αντίθετης ροπής. Να βρίσκεστε πάντα στο πλάι του δίσκου, ποτέ μην φέρνετε το δίσκο στην ίδια ευθεία με το σώμα σας.** Σε περίπτωση κλωστήματος μπορεί να αναπηδήσει προς τα πίσω το δισκοπρίονο, αλλά ο χειριστής μπορεί να έχει τον έλεγχο των δυνάμεων αντίθετης ροπής με κατάλληλα μέτρα προφύλαξης.
- ▶ **Εάν κολλήσει ο δίσκος ή διακόψετε την εργασία, σβήστε το πριόνι και κρατήστε το ακίνητο στο αντικείμενο, μέχρι να σταματήσει ο δίσκος. Μην προσπαθήσετε ποτέ να απομακρύνετε το δίσκο από το αντικείμενο ή να τον τραβήξετε προς τα πίσω, όσο κινείται ο δίσκος, διαφορετικά θα κλωστήσει.** Εντοπίστε και αποκαταστήστε την αιτία για το κλώσημα του δίσκου.
- ▶ **Εάν θέλετε να θέσετε ξανά σε λειτουργία το πριόνι που έχει κολλήσει στο αντικείμενο, κεντράρετε τον δίσκο στο διάκενο και βεβαιωθείτε ότι δεν έχουν καρφωθεί τα δόντια του δίσκου στο αντικείμενο.** Εάν ο δίσκος έχει κολλήσει μπορεί να απομακρυνθεί από το αντικείμενο ή να κλωστήσει εάν θέσετε ξανά σε λειτουργία το πριόνι.
- ▶ **Στηρίξτε τις μεγάλες πλάκες για να μειώσετε τον κίνδυνο να κλωστήσει το πριόνι επειδή έχει κολλήσει ο δίσκος.** Οι μεγάλες πλάκες μπορεί να λυγίσουν από το βάρος τους. Πρέπει να στηρίζετε τις πλάκες και στις δύο πλευρές, και κοντά στο διάκενο κοπής αλλά και στην ακμή.
- ▶ **Μην χρησιμοποιείτε δίσκους που έχουν φθαρεί ή έχουν υποστεί ζημιά.** Οι δίσκοι με φθαμένα ή λάθος ευθυγραμμισμένα δόντια προκαλούν αυξημένη τριβή, κόλλημα του δίσκου και κλώσημα λόγω του πολύ στενού διακένου κοπής.
- ▶ **Σφίξτε πριν από την κοπή τους ρυθμιστές βάθους και γωνίας κοπής.** Εάν αλλάξετε τις ρυθμίσεις κατά την κοπή, μπορεί να κολλήσει ο δίσκος και να κλωστήσει το πριόνι.
- ▶ **Να είστε πολύ προσεκτικοί κατά την κοπή σε υπάρχοντες τοίχους ή σε σημεία χωρίς ορατότητα.** Ο δίσκος μπορεί να μπλοκάρει σε κρυμμένα αντικείμενα και να κλωστήσει.

#### **Λειτουργία του κάτω προφυλακτήρα**

- ▶ **Ελέγχετε πριν από κάθε χρήση εάν κλείνει σωστά ο κάτω προφυλακτήρας. Μην χρησιμοποιείτε το πριόνι εάν δεν μπορεί να μετακινηθεί ελεύθερα και δεν κλείνει αμέσως ο κάτω προφυλακτήρας. Ποτέ μη σφηνώνετε και μη δένετε τον κάτω προφυλακτήρα έτσι ώστε να παραμένει ανοιχτός.** Εάν πέσει το πριόνι κατά λάθος στο έδαφος, μπορεί να λυγίσει ο προφυλακτήρας. Ανοίξτε τον προφυλακτήρα με το μοχλό και βεβαιωθείτε ότι κινείται ελεύθερα και δεν ακουμπάει ούτε στο δίσκο ούτε άλλα εξαρτήματα σε όλες τις γωνίες και τα βάθη κοπής.
- ▶ **Ελέγξτε τη λειτουργία του ελατηρίου για τον κάτω προφυλακτήρα. Αναθέστε τη συντήρηση του πριονιού πριν από τη χρήση, εάν δεν λειτουργεί απρόσκοπτα ο κάτω προφυλακτήρας και το ελατήριο.** Ελαττωματικά εξαρτήματα, κολλώδεις επικαθίσεις ή συγκεντρώσεις ριναμάτων καθυστερούν την κίνηση του κάτω προφυλακτήρα.



- ▶ **Ανοιγείτε με το χέρι τον κάτω προφυλακτήρα μόνο σε ειδικές εργασίες, όπως “κοπή με βύθιση ή υπό γωνία”.** Ανοιξτε τον κάτω προφυλακτήρα με το μοχλό αφήνοντάς τον ελεύθερο μόλις εισχωρήσει ο δίσκος στο αντικείμενο. Σε όλες τις υπόλοιπες εργασίες κοπής, ο κάτω προφυλακτήρας πρέπει να λειτουργεί αυτόματα.
- ▶ **Μην ακουμπάτε το πριόνι στον πάγκο εργασίας ή στο δάπεδο, χωρίς να καλύπτει ο κάτω προφυλακτήρας τον δίσκο.** Όταν ο δίσκος είναι απροστάτευτος και συνεχίσει να περιστρέφεται μετά την απενεργοποίηση, μετακινεί το πριόνι αντίθετα με τη φορά κοπής και κόβει ότι βρει μπροστά του. Λάβετε υπόψη σας το χρόνο που χρειάζεται να σταματήσει να περιστρέφεται ο δίσκος μετά την απενεργοποίηση του πριονιού.

### 2.3 Πρόσθετες υποδείξεις για την ασφάλεια

#### Ασφάλεια προσώπων

- ▶ Δεν επιτρέπονται οι παραποιήσεις ή οι μετατροπές στο εργαλείο.
- ▶ Κρατάτε το εργαλείο πάντα και με τα δύο χέρια από τις προβλεπόμενες χειρολαβές. Διατηρείτε τις χειρολαβές στεγνές, καθαρές και απαλλαγμένες από λιπαρές ουσίες και γράσα.
- ▶ Φοράτε **ωτοασπίδες**. Η επίδραση του θορύβου μπορεί να προκαλέσει απώλεια ακοής.
- ▶ Εάν το εργαλείο χρησιμοποιείται χωρίς αναρρόφηση σκόνης, πρέπει να φοράτε μια απλή μάσκα προστασίας της αναπνοής σε περίπτωση διενέργειας εργασιών κατά τις οποίες δημιουργείται σκόνη.
- ▶ Χρησιμοποιείτε τη συσκευή μόνο με τα ανάλογα συστήματα προστασίας.
- ▶ Κάνετε διαλείμματα από την εργασία και ασκήσεις χαλάρωσης δακτύλων για την καλύτερη αιμάτωση των δακτύλων σας.
- ▶ Το εργαλείο δεν προορίζεται για αδύναμα άτομα χωρίς ενημέρωση.
- ▶ Κρατάτε το εργαλείο μακριά από παιδιά.
- ▶ Θέτετε το προϊόν σε λειτουργία μόνο στον χώρο εργασίας.
- ▶ Απομακρύνετε την επαναφορτιζόμενη μπαταρία κατά την αποθήκευση και μεταφορά του εργαλείου.
- ▶ Μην εργάζεστε με το προϊόν σε ύψη πάνω από το κεφάλι σας.
- ▶ Μην επιβραδύνετε το προϊόν πιέζοντας λοξά κόντρα στον δίσκο.
- ▶ Πρέπει να μην υπάρχουν εμπόδια στην ευθεία που πρόκειται να κόψετε. Μην κόβετε βίδες, καρφιά, κτλ.
- ▶ Μην ακουμπάτε την πατούρα σύσφιξης και τη βίδα σύσφιξης όσο το εργαλείο βρίσκεται σε λειτουργία.
- ▶ Μην πατάτε ποτέ το κουμπί για την ασφάλιση του άξονα όσο περιστρέφεται ο δίσκος.
- ▶ Μην κατευθύνετε το εργαλείο σε άλλα άτομα.
- ▶ Προσαρμόστε τη δύναμη προώθησης στον δίσκο και στο υλικό που κόβετε, έτσι ώστε να μην μπλοκάρει ο δίσκος και ενδεχομένως κλωστήσει.
- ▶ Αποφύγετε την υπερθέρμανση των δοντιών κοπής.
- ▶ Κατά την κοπή πλαστικών πρέπει να αποφεύγετε το λιώσιμο του πλαστικού.
- ▶ Σκόνη υλικών όπως σοβάδων με περιεκτικότητα σε μολύβδο, ορισμένων ειδών ξύλου, μπετόν / τοιχοποιίας / πετρωμάτων που περιέχουν χαλαζίες και ορυκτών καθώς και μετάλλων μπορεί να είναι επιβλαβής για την υγεία. Η επαφή ή η εισπνοή σκόνης μπορεί να προκαλέσει αλλεργικές αντιδράσεις και/ή παθήσεις του αναπνευστικού συστήματος του χρήστη ή ατόμων που βρίσκονται κοντά. Συγκεκριμένα είδη σκόνης, όπως για παράδειγμα η σκόνη από δρυ ή οξιά θεωρούνται ως καρκινογόνα, ιδίως σε συνδυασμό με πρόσθετες ουσίες επεξεργασίας ξύλου (χρωμιάτα, υλικά προστασίας ξυλείας). Η εργασία με υλικά με ομίαντο επιτρέπεται μόνο από εξειδικευμένο προσωπικό. **Χρησιμοποιείτε κατά το δυνατό σύστημα αναρρόφησης σκόνης.** Για την επίτευξη μεγάλου βαθμού απορρόφησης της σκόνης, χρησιμοποιείτε κατάλληλο φορητό αποκοινωτή. Φοράτε ενδεχομένως μάσκα προστασίας της αναπνοής, η οποία να είναι κατάλληλη για την εκάστοτε σκόνη. Φροντίστε για καλό αερισμό του χώρου εργασίας. Προσέξτε τις διατάξεις που ισχύουν στη χώρα σας για τα υλικά που πρόκειται να επεξεργασείτε.
- ▶ Βεβαιωθείτε πριν την έναρξη της εργασίας για την κατηγορία κινδύνου της σκόνης που δημιουργείται κατά την εργασία. Χρησιμοποιήστε επαγγελματική ηλεκτρική σκούπα με επίσημα εγκεκριμένη κατηγοριοποίηση προστασίας, που να ανταποκρίνεται στους τοπικούς κανονισμούς προστασίας από τη σκόνη.
- ▶ Προσέξτε τις εθνικές απαιτήσεις προστασίας κατά την εργασία.

#### Ηλεκτρική ασφάλεια

- ▶ Ελέγξτε την περιοχή εργασίας πριν από την έναρξη της εργασίας για καλυμμένα ηλεκτρικά καλώδια, σωλήνες αερίου και ύδρευσης, π.χ. με ανιχνευτή μετάλλων. Τα εξωτερικά μεταλλικά μέρη



στο εργαλείο μπορεί να μεταφέρουν τάση, εάν π.χ. κατά λάθος προκαλέσετε ζημιά σε ένα ηλεκτρικό καλώδιο. Αυτό αποτελεί σοβαρό κίνδυνο για ηλεκτροπληξία.

#### Επιμελής χειρισμός και χρήση επαναφορτιζόμενων μπαταριών

- ▶ Προσέξτε τις ειδικές οδηγίες για τη μεταφορά, την αποθήκευση και τη λειτουργία των επαναφορτιζόμενων μπαταριών Li-Ion.
- ▶ Κρατάτε τις επαναφορτιζόμενες μπαταρίες μακριά από υψηλές θερμοκρασίες και τη φωτιά. Υπάρχει κίνδυνος έκρηξης.
- ▶ Δεν επιτρέπεται να αποσυναρμολογείτε, να συμπιέζετε, να θερμαίνετε πάνω από τους 80°C (176°F) ή να καίτε τις επαναφορτιζόμενες μπαταρίες. Διαφορετικά υπάρχει κίνδυνος πυρκαγιάς, εκρήξεων και χημικών εγκαυμάτων.
- ▶ Οι επαναφορτιζόμενες μπαταρίες που έχουν υποστεί ζημιά (π.χ. μπαταρίες με ρωγμές, σπασμένα τμήματα, λυγισμένες και/ή στραβωμένες επαφές) δεν επιτρέπεται ούτε να φορτίζονται ούτε να εξακολουθούν να χρησιμοποιούνται.
- ▶ Μην χρησιμοποιείτε τις επαναφορτιζόμενες μπαταρίες ως πηγές ενέργειας για καταναλωτές που δεν αναφέρονται ρητά.
- ▶ Εάν η μπαταρία καίει υπερβολικά όταν την ακουμπάτε, ενδέχεται να έχει υποστεί ζημιά. Τοποθετήστε το εργαλείο σε ένα μη εύφλεκτο σημείο σε επαρκή απόσταση από εύφλεκτα υλικά, από όπου μπορείτε να παρατηρήτε την μπαταρία και αφήστε το να κρυώσει. Απευθυνθείτε στο σέρβις της Hilti, αφού κρυώσει η μπαταρία.

#### 2.4 Πρόσθετες υποδείξεις για την ασφάλεια Δισκοπρίονα

- ▶ Καθοδηγήστε το δισκοπρίονο χειρός μόνο ενεργοποιημένο κόντρα στο αντικείμενο.
  - ↳ Πρέπει να μην υπάρχουν εμπόδια επάνω και κάτω στην ευθεία που πρόκειται να κόψετε. Μην κόβετε βίδες, καρφιά ή παρόμοια.
- ▶ Ποτέ μην εργάζεστε με το δισκοπρίονο σε ύψος πάνω από το κεφάλι σας.
- ▶ Ποτέ μην επιβραδύνετε τον δίσκο πιέζοντάς τον λοξά.
- ▶ Αποφύγετε την υπερθέρμανση των δοντιών κοπής.
- ▶ Χρησιμοποιείτε πάντα τον δίσκο κοπής που είναι κατάλληλος για το εκάστοτε υπόστρωμα.

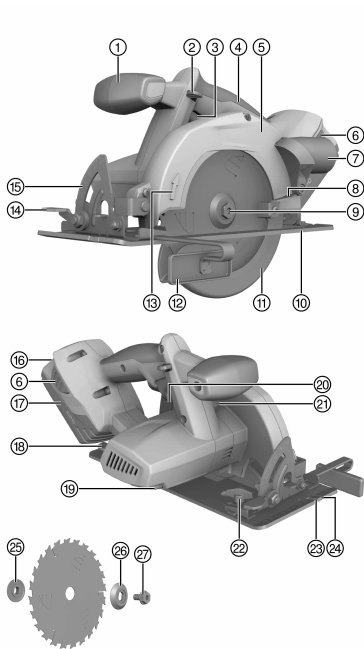
#### 2.5 Επιμελής χειρισμός και χρήση επαναφορτιζόμενων μπαταριών

- ▶ Προσέξτε τις ειδικές οδηγίες για τη μεταφορά, την αποθήκευση και τη λειτουργία των επαναφορτιζόμενων μπαταριών Li-Ion.
- ▶ Κρατάτε τις επαναφορτιζόμενες μπαταρίες μακριά από υψηλές θερμοκρασίες, άμεση ηλιακή ακτινοβολία και φωτιά.
- ▶ Δεν επιτρέπεται να αποσυναρμολογείτε, να συμπιέζετε, να θερμαίνετε πάνω από τους 80°C ή να καίτε τις επαναφορτιζόμενες μπαταρίες.
- ▶ Μην χρησιμοποιείτε και μην φορτίζετε επαναφορτιζόμενες μπαταρίες, που έχουν χτυπηθεί, έχουν πέσει από ύψος μεγαλύτερο του ενός μέτρου ή έχουν υποστεί άλλου είδους ζημιά. Επικοινωνείτε σε αυτή την περίπτωση πάντα με το **σέρβις** της Hilti.
- ▶ Εάν η μπαταρία καίει υπερβολικά όταν την ακουμπάτε, ενδέχεται να έχει υποστεί ζημιά. Τοποθετήστε το προϊόν σε ένα μη εύφλεκτο σημείο σε επαρκή απόσταση από εύφλεκτα υλικά, από όπου μπορείτε να το παρατηρήτε και αφήστε το να κρυώσει. Επικοινωνείτε σε αυτή την περίπτωση πάντα με το **σέρβις** της Hilti.



### 3 Περιγραφή

#### 3.1 Συνοπτική παρουσίαση προϊόντος 1



- 1 Πρόσθετη χειρολαβή
- 2 Φραγή ενεργοποίησης
- 3 Διακόπτης on/off
- 4 Χειρολαβή
- 5 Προφυλακτήρας
- 6 Πλήκτρα απασφάλισης με πρόσθετη λειτουργία ενεργοποίησης ένδειξης κατάστασης φόρτισης
- 7 Στόμιο σύνδεσης (κανάλι πριονιδιών)
- 8 Μοχλός χειρισμού για προφυλακτήρα εκκρεμούς
- 9 Άξονας κίνησης
- 10 Πέλμα βάσης
- 11 Προφυλακτήρας εκκρεμούς
- 12 Παράλληλος οδηγός
- 13 Βέλος κατεύθυνσης περιστροφής
- 14 Μοχλός σύσφιξης για ρύθμιση φалτσογωνιάς
- 15 Κλίμακα γωνιών κοπής
- 16 Ένδειξη κατάστασης φόρτισης και ασφαλομάτων
- 17 Επαναφορτιζόμενη μπαταρία
- 18 Μοχλός σύσφιξης για ρύθμιση βάθους κοπής
- 19 Κλειδί άλεν
- 20 Κλίμακα βάθους κοπής
- 21 Κουμπί ασφάλισης άξονα
- 22 Βίδα σύσφιξης για παράλληλο οδηγό
- 23 Σημάδι κοπής 45°
- 24 Σημάδι κοπής 0°
- 25 Πατούρα υποδοχής
- 26 Πατούρα σύσφιξης
- 27 Βίδα σύσφιξης

#### 3.2 Κατάλληλη χρήση

Το προϊόν που περιγράφεται είναι ένα επαναφορτιζόμενο δισκοπρίονο. Προορίζεται για εργασίες κοπής σε ξύλα ή παρόμοια υλικά, πλαστικά, γυψοσανίδες, ινογυψοσανίδες και συνθετικά υλικά.

Το δισκοπρίονο χειρός εφοδιάζεται με ένα αποσπώμενο στόμιο σύνδεσης για προαιρετική ηλεκτρική σκούπα / συσκευή απομάκρυνσης σκόνης, που είναι σχεδιασμένο για τους συνήθεις σωλήνες ηλεκτρικής σκούπας. Για τη σύνδεση του εύκαμπτου σωλήνα ηλεκτρικής σκούπας με το πριόνι, ενδέχεται να είναι απαραίτητος ένας κατάλληλος αντάπτορας.

- ▶ Δεν επιτρέπεται να χρησιμοποιούνται δίσκοι, που δεν ανταποκρίνονται στα αναφερόμενα στοιχεία αναγνώρισης (π.χ. διάμετρος, αριθμός στροφών, πάχος), δίσκοι λείανσης καθώς και δίσκοι από χάλυβα ταχείας κοπής ειδικού κράματος (HSS). Δεν επιτρέπεται η κοπή μετάλλων.
- ▶ Μη χρησιμοποιείτε το προϊόν για το κόψιμο κλαδιών και κορμών δένδρων.
- ▶ Χρησιμοποιείτε για αυτό το προϊόν μόνο τις επαναφορτιζόμενες μπαταρίες Li-Ion της **Hilti** της σειράς τύπου B 22.
- ▶ Χρησιμοποιείτε για αυτές τις επαναφορτιζόμενες μπαταρίες μόνο τους φορτιστές **Hilti** της σειράς C4/36.

#### 3.3 Ένδειξη της επαναφορτιζόμενης μπαταρίας Li-Ion

Η κατάσταση φόρτισης της επαναφορτιζόμενης μπαταρίας Li-Ion και οι βλάβες του εργαλείου υποδηλώνονται με την ένδειξη της επαναφορτιζόμενης μπαταρίας Li-Ion. Η κατάσταση φόρτισης της επαναφορτιζόμενης μπαταρίας Li-Ion εμφανίζεται πατώντας κάποιο από τα δύο πλήκτρα απασφάλισης μπαταρίας.



Κατάσταση	Σημασία
4 LED ανάβουν.	Κατάσταση φόρτισης: 75 % έως 100 %
3 LED ανάβουν.	Κατάσταση φόρτισης: 50 % έως 75 %
2 LED ανάβουν.	Κατάσταση φόρτισης: 25 % έως 50 %
1 LED ανάβει.	Κατάσταση φόρτισης: 10 % έως 25 %
1 LED αναβοσβήνει, το εργαλείο είναι σε ετοιμότητα λειτουργίας.	Κατάσταση φόρτισης: < 10 %
1 LED αναβοσβήνει, το εργαλείο δεν είναι σε ετοιμότητα λειτουργίας.	Η μπαταρία έχει υπερθερμανθεί ή έχει εκφορτιστεί τελείως.
4 LED αναβοσβήνουν, το εργαλείο δεν είναι σε ετοιμότητα λειτουργίας.	Το εργαλείο έχει υποστεί υπερφόρτωση ή υπερθέρμανση.

- i** Όταν είναι πατημένος ο διακόπτης ελέγχου και έως και 5 δευτερόλεπτα αφού αφήσετε τον διακόπτη ελέγχου δεν είναι δυνατή η εμφάνιση της κατάστασης φόρτισης.  
 Όταν αναβοσβήνουν τα LED της ένδειξης της μπαταρίας, προσέξτε τις υποδείξεις στο κεφάλαιο Βοήθεια για προβλήματα.

### 3.4 Παράλληλος οδηγός

Ο παράλληλος οδηγός με μονό βραχίονα σάς επιτρέπει να κόψετε με ακρίβεια κατά μήκος μιας ακμής ή να κόψετε λωρίδες ίδιων διαστάσεων.

Ο παράλληλος οδηγός μπορεί να εφαρμοστεί στις δύο πλευρές του πέλαματος βάσης.

### 3.5 Έκταση παράδοσης

Δισκοπρίονο, δίσκος κοπής, κλειδί άλεν, παράλληλος οδηγός, στόμιο σύνδεσης για ηλεκτρική σκούπα, οδηγίες χρήσης.

- i** Εγκεκριμένα από εμάς ανταλλακτικά, αναλώσιμα και αξεσουάρ για το προϊόν σας θα βρείτε στο πλησιέστερο **Hilti Store** ή στη διεύθυνση: [www.hilti.group](http://www.hilti.group) | ΗΠΑ: [www.hilti.com](http://www.hilti.com)

### 3.6 Αξεσουάρ

Πατούρα σύσφιξης, πατούρα υποδοχής, βίδα σύσφιξης.

## 4 Τεχνικά χαρακτηριστικά

### 4.1 Δισκοπρίονο

	SCW 22-A
Όνομαστική τάση	21,6 V
Βάρος σύμφωνα με EPTA-Procedure 01	4,1 kg
Προβλεπόμενη διάμετρος δίσκου	160 mm ... 165 mm
Πάχος βασικού δίσκου	0,5 mm ... 1,5 mm
Πλάτος κοπής	1,5 mm ... 2 mm
Οπή υποδοχής δίσκου	20 mm
Όνομαστικός αριθμός στροφών χωρίς φορτίο	4.000/min
Μέγιστο βάθος κοπής	57 mm
Φαλτσογωνιά	0° ... 50°
Θερμοκρασία λειτουργίας	-10 °C ... 50 °C
Θερμοκρασία αποθήκευσης (χωρίς επαναφορτιζόμενη μπαταρία)	-30 °C ... 70 °C



## 4.2 Επαναφορτιζόμενη μπαταρία

Τάση λειτουργίας επαναφορτιζόμενης μπαταρίας	21,6 V
Θερμοκρασία περιβάλλοντος κατά τη λειτουργία	-17 °C ... 60 °C
Θερμοκρασία αποθήκευσης	-20 °C ... 40 °C
Θερμοκρασία μπαταρίας στην έναρξη φόρτισης	-10 °C ... 45 °C

## 4.3 Πληροφορίες θορύβου και τιμές κραδασμών υπολογισμένες κατά EN 62841

Οι αναφερόμενες στις παρούσες οδηγίες τιμές ηχητικής πίεσης και κραδασμών έχουν μετρηθεί σύμφωνα με μια τυποποιημένη μέθοδο μέτρησης και μπορούν να χρησιμοποιηθούν για τη σύγκριση μεταξύ ηλεκτρικών εργαλείων. Είναι επίσης κατάλληλες για πρόχειρη εκτίμηση των εκθέσεων. Τα αναφερόμενα στοιχεία αντιπροσωπεύουν τις κύριες εφαρμογές του ηλεκτρικού εργαλείου. Εάν ωστόσο το ηλεκτρικό εργαλείο χρησιμοποιηθεί σε άλλες εφαρμογές, με διαφορετικά εξαρτήματα ή με ελλιπή συντήρηση, ενδέχεται να διαφέρουν τα στοιχεία. Το γεγονός αυτό μπορεί να αυξήσει σημαντικά τις εκθέσεις σε όλη τη διάρκεια του χρόνου εργασίας. Για μια ακριβής εκτίμηση της έκθεσης θα πρέπει να συνυπολογίζονται και οι χρόνοι, στους οποίους είναι απενεργοποιημένο το εργαλείο ή λειτουργεί μιν, αλλά δεν χρησιμοποιείται πραγματικά. Το γεγονός αυτό μπορεί να μειώσει σημαντικά τις εκθέσεις σε όλη τη διάρκεια του χρόνου εργασίας. Καθορίστε πρόσθετα μέτρα ασφαλείας για την προστασία του χρήστη από την επίδραση του θορύβου και/ή των κραδασμών, όπως για παράδειγμα: Συντήρηση ηλεκτρικού εργαλείου και εξαρτημάτων, διατήρηση χεριών σε κανονική θερμοκρασία, οργάνωση των σταδίων εργασίας.

### Τιμές εκπομπής θορύβου υπολογισμένες κατά EN 62841

	SCW 22-A
Επίπεδο στάθμης ήχου ( $L_{WA}$ )	103 dB(A)
Ανακρίβεια επιπέδου στάθμης ήχου ( $K_{WA}$ )	3 dB(A)
Στάθμη θορύβου ( $L_{pA}$ )	92 dB(A)
Ανακρίβεια επιπέδου ηχητικής πίεσης ( $K_{pA}$ )	3 dB(A)

Συνολικές τιμές κραδασμών (άθροισμα διανύσματος τριών κατευθύνσεων), υπολογισμένες σύμφωνα με EN 62841

	SCW 22-A
Τιμή κραδασμών Κοπή σε Ξύλο ( $A_{h, w}$ )	0,76 m/s <sup>2</sup>
Ανακρίβεια (K)	1,5 m/s <sup>2</sup>

## 5 Χειρισμός

### 5.1 Προετοιμασία εργασίας

#### 5.1.1 Φορτίστε την μπαταρία

1. Διαβάστε πριν από τη φόρτιση τις οδηγίες χρήσης του φορτιστή.
2. Βεβαιωθείτε ότι οι επαφές της επαναφορτιζόμενης μπαταρίας και του φορτιστή είναι καθαρές και στεγνές.
3. Φορτίστε την επαναφορτιζόμενη μπαταρία σε έναν εγκεκριμένο φορτιστή.

#### 5.1.2 Τοποθέτηση μπαταρίας

#### ΠΡΟΣΟΧΗ

#### Κίνδυνος τραυματισμού από βραχυκύκλωμα ή πτώση της μπαταρίας!

- ▶ Βεβαιωθείτε ότι δεν υπάρχουν ξένα αντικείμενα στις επαφές στην μπαταρία και στις επαφές στο προϊόν, πριν τοποθετήσετε την επαναφορτιζόμενη μπαταρία.
- ▶ Βεβαιωθείτε ότι η επαναφορτιζόμενη μπαταρία κουμπώνει πάντα σωστά.

1. Φορτίζετε πλήρως την μπαταρία πριν από την πρώτη θέση σε λειτουργία.
2. Τοποθετήστε την επαναφορτιζόμενη μπαταρία στη βάση του εργαλείου, μέχρι να κουμπώσει αισθητά.
3. Βεβαιωθείτε ότι εδράζει καλά η μπαταρία.

#### 5.1.3 Αφαίρεση επαναφορτιζόμενης μπαταρίας

1. Πατήστε τα πλήκτρα απασφάλισης της μπαταρίας.



2. Τραβήξτε την επαναφορτιζόμενη μπαταρία από τη βάση του εργαλείου.

### 5.1.4 Αφαίρεση δίσκου 2



#### ΠΡΟΕΙΔΟΠΟΙΗΣΗ

**Κίνδυνος εγκαύματος** Κίνδυνος από καυτό εργαλείο, πατούρα σύσφιξης ή βίδα σύσφιξης και αιχμηρές ακμές δίσκων.

► Για την αλλαγή των εξαρτημάτων χρησιμοποιείτε προστατευτικά γάντια.

1. Αφαιρέστε την επαναφορτιζόμενη μπαταρία από το προϊόν τραβώντας την προς τα πίσω.
2. Τοποθετήστε το κλειδί άλεν στη βίδα σύσφιξης για τον δίσκο.
3. Πιέστε το κουμπί ακινητοποίησης του άξονα και κρατήστε το πατημένο.
4. Περιστρέψτε με το κλειδί άλεν τη βίδα σύσφιξης για τον δίσκο μέχρι να κουμπώσει τελείως ο πείρος ακινητοποίησης του άξονα.
5. Ξεβιδώστε τη βίδα σύσφιξης με το κλειδί άλεν περιστρέφοντας προς την κατεύθυνση του βέλους φοράς περιστροφής.
6. Αφαιρέστε τη βίδα σύσφιξης και την εξωτερική πατούρα σύσφιξης.
7. Ανοίξτε τον προφυλακτήρα του εκκρεμούς και απομακρύνετε το δίσκο.



Εάν απαιτείται, μπορεί να αφαιρεθεί η πατούρα υποδοχής για καθαρισμό.

### 5.1.5 Τοποθέτηση δίσκου 3



#### ΠΡΟΣΟΧΗ

**Κίνδυνος ζημιάς!** Ακατάλληλα ή λάθος τοποθετημένοι δίσκοι κοπής ενδέχεται να προκαλέσουν ζημιά στο πριόνι.

- Χρησιμοποιείτε μόνο δίσκους, που είναι κατάλληλοι για αυτό το πριόνι. Προσέξτε το βέλος φοράς περιστροφής πάνω στο δίσκο.
- Χρησιμοποιείτε μόνο δίσκους, των οποίων ο επιτρεπόμενος αριθμός στροφών είναι τουλάχιστον τόσο υψηλός, όσο ο μέγιστος αριθμός στροφών που αναφέρεται στο προϊόν.



**Βεβαιωθείτε ότι ο δίσκος που πρόκειται να τοποθετήσετε ανταποκρίνεται στις τεχνικές απαιτήσεις και ότι είναι καλά ακονισμένος.** Προϋπόθεση για μια άψογη κοπή είναι ένας ακονισμένος δίσκος.

1. Αφαιρέστε την επαναφορτιζόμενη μπαταρία από το προϊόν τραβώντας την προς τα πίσω.
2. Καθαρίστε την πατούρα υποδοχής και την πατούρα σύσφιξης.
3. Τοποθετήστε την πατούρα υποδοχής με τον σωστό προσανατολισμό στον άξονα κίνησης.
4. Ανοίξτε τον προφυλακτήρα του εκκρεμούς.
5. Τοποθετήστε τον καινούργιο δίσκο.
6. Τοποθετήστε την εξωτερική πατούρα σύσφιξης με τον σωστό προσανατολισμό.
7. Τοποθετήστε το κλειδί άλεν στη βίδα σύσφιξης για τον δίσκο.
8. Πιέστε το κουμπί ασφάλισης του άξονα.
9. Στερεώστε την πατούρα σύσφιξης με τη βίδα σύσφιξης περιστρέφοντας το κλειδί άλεν αντίθετα από το βέλος φοράς περιστροφής.
  - ↳ Το κουμπί ασφάλισης άξονα κουμπώνει.
10. Ελέγξτε την καλή και σωστή έδραση του δίσκου πριν από τη θέση σε λειτουργία.

### 5.1.6 Ρύθμιση βάθους κοπής 4

1. Αφαιρέστε την επαναφορτιζόμενη μπαταρία από το προϊόν τραβώντας την προς τα πίσω.
2. Απασφαλίστε τον μοχλό σύσφιξης για τη ρύθμιση του βάθους κοπής.
3. Σηκώστε το προϊόν λοξά προς τα επάνω και ρυθμίστε το βάθος κοπής σφίγγοντας τον μοχλό σύσφιξης.



Πρέπει να επιλέγεται πάντα βάθος κοπής περ. 5 έως 10 mm μεγαλύτερο από το πάχος του υλικού που πρόκειται να κόψετε.

### 5.1.7 Ρύθμιση γωνίας κοπής 5

1. Αφαιρέστε την επαναφορτιζόμενη μπαταρία από το προϊόν τραβώντας την προς τα πίσω.





2. Απασφαλίστε το μοχλό σύσφιξης για τη ρύθμιση της φάλτσογωνιάς.
3. Περιστρέψτε το προϊόν στην επιθυμητή θέση.
4. Σφίξτε το μοχλό σύσφιξης για τη ρύθμιση της φάλτσογωνιάς.

### 5.1.8 Κοπή με οδηγό



Ασφαλίστε το προς επεξεργασία αντικείμενο από μετατόπιση. Τακτοποιήστε το αντικείμενο έτσι ώστε ο δίσκος να περιστρέφεται ελεύθερα κάτω από το αντικείμενο. Βεβαιωθείτε ότι είναι κλειστός ο διακόπτης on/off στο προϊόν. Τοποθετήστε το προϊόν με το πέλμα βάσης στο αντικείμενο έτσι ώστε ο δίσκος να μην έρχεται ακόμη σε επαφή με το αντικείμενο.

1. Τοποθετήστε την μπαταρία στο προϊόν.
2. Θέστε σε λειτουργία το προϊόν με πατημένη τη φραγή ενεργοποίησης πατώντας το πλήκτρο on/off.
3. Καθοδηγήστε το προϊόν με κατάλληλη ταχύτητα κατά μήκος του οδηγού στο αντικείμενο.

### 5.1.9 Τοποθέτηση/ρύθμιση παράλληλου οδηγού

1. Αφαιρέστε την επαναφορτιζόμενη μπαταρία από το προϊόν τραβώντας την προς τα πίσω.
2. Βιδώστε τη βίδα σύσφιξης στο πέλμα βάσης μόνο τόσο, ώστε να υπάρχει ακόμη χώρος για τη διέλευση του παράλληλου οδηγού.
3. Σπρώξτε τον οδηγό του παράλληλου οδηγού κάτω από τη βίδα σύσφιξης.
4. Ρυθμίστε το επιθυμητό πλάτος κοπής.
5. Σφίξτε τη βίδα σύσφιξης.

### 5.1.10 Τοποθέτηση του αντάπτορα ράγας-οδηγού



Το πριόνι μπορεί να εξοπλιστεί μια έναν αντάπτορα ράγας-οδηγού που είναι διαθέσιμος ως αξεσουάρ.

1. Απομακρύνετε την μπαταρία.
2. Απομακρύνετε τον παράλληλο οδηγό εφόσον είναι τοποθετημένος.
3. Εισάγετε το πέλμα βάσης στα πλαϊνά κατακόρυφα τμήματα συγκράτησης του αντάπτορα ράγας-οδηγού.
4. Τοποθετήστε το πέλμα βάσης τελείως στον αντάπτορα ράγας-οδηγού.
5. Ασφαλίστε τον αντάπτορα ράγας-οδηγού, πιέζοντας τους δύο σύρτες μέχρι να τερματίσουν.

## 5.2 Εργασία

### 5.2.1 Ενεργοποίηση

- ▶ Θέστε σε λειτουργία το προϊόν με πατημένη τη φραγή ενεργοποίησης πατώντας το πλήκτρο on/off.

### 5.2.2 Απενεργοποίηση

- ▶ Κρατήστε το εργαλείο αφήνοντας τον διακόπτη on/off.

### 5.2.3 Διαμήκειες κοπές στις 0°

1. Εφαρμόστε το πριόνι με την εγκοπή του αντάπτορα ράγας-οδηγού στο κατακόρυφο τμήμα της ράγας-οδηγού.
2. Θέστε σε λειτουργία το προϊόν. → σελίδα 171
3. Καθοδηγήστε το προϊόν με κατάλληλη ταχύτητα κατά μήκος της ράγας στο αντικείμενο.

### 5.2.4 Διαμήκειες κοπές σε γωνίες μέχρι 50°

1. Ρυθμίστε τη γωνία.
2. Θέστε σε λειτουργία το προϊόν. → σελίδα 171
3. Κατευθύνετε το πριόνι με την εξωτερική ακμή του αντάπτορα ράγας-οδηγού στο κατακόρυφο τμήμα κατά μήκος της ράγας-οδηγού. Διαφορετικά θα προσκρούει ο δίσκος κοπής με τη ράγα-οδηγό.



### 5.2.5 Δημιουργία επιφανειακών φαλτσογωνιών

1. Τοποθετήστε τη ράγα-οδηγό με το σημείο που βρίσκεται το μηδέν στην ακμή του αντικειμένου και περιστρέψτε τη ράγα μέχρι η επιθυμητή γωνία στην κλίμακα να βρίσκεται απέναντι από το μηδέν. Στην κοπή υπό γωνία εμφανίζεται η γωνία, που αποκλίνει η κοπή από την κοπή υπό ορθή γωνία.
2. Στερεώστε τη ράγα-οδηγό με τις δύο βιδωτές μέγγενες.
3. Θέστε σε λειτουργία το προϊόν. → σελίδα 171
4. Καθοδηγήστε το προϊόν με κατάλληλη ταχύτητα κατά μήκος της ράγας στο αντικείμενο.

### 5.2.6 Κοπή χωρίς σύστημα αναρρόφησης ρινομάτων

1. Βεβαιωθείτε ότι τα πριονίδια αποβάλλονται ελεύθερα.
2. Εάν χρειάζεται, μπορείτε να αφαιρέσετε το στόμιο σύνδεσης από τον προφυλακτήρα, αφού ξεβιδώσετε τη βίδα άλεν με το κλειδί άλεν που βρίσκεται στο προϊόν.

### 5.3 Βήμα εργασίας σε περίπτωση βουλωμένου καναλιού πριονιδιών

1. Αφαιρέστε την επαναφορτιζόμενη μπαταρία από το προϊόν τραβώντας την προς τα πίσω.
2. Καθαρίστε το κανάλι πριονιδιών.



Πρέπει ενδεχομένως να αφαιρέσετε τον δίσκο.

3. Ελέγχετε, εάν τα κινούμενα μέρη του εργαλείου λειτουργούν άμογα και δεν μπλοκάρουν, εάν έχουν σπάσει κάποια εξαρτήματα ή έχουν υποστεί ζημιά επηρεάζοντας έτσι αρνητικά τη λειτουργία του προϊόντος.

## 6 Φροντίδα και συντήρηση



### ΠΡΟΕΙΔΟΠΟΙΗΣΗ

**Κίνδυνος τραυματισμού από τοποθετημένη μπαταρία !**

- Πριν από κάθε εργασία φροντίδας και συντήρησης αφαιρείτε πάντα την μπαταρία!

#### Φροντίδα του εργαλείου

- Απομακρύνετε προσεκτικά τους ρύπους που έχουν επικαθίσει.
- Καθαρίστε τις σχισμές αερισμού προσεκτικά με μια στεγνή βούρτσα.
- Καθαρίζετε το περιβλημά μόνο με ένα ελαφρώς βρεγμένο πανί. Μην χρησιμοποιείτε υλικά φροντίδας με περιεκτικότητα σε σιλικόνη, διότι ενδέχεται να προσβάλλουν τα πλαστικά μέρη.

#### Φροντίδα επαναφορτιζόμενων μπαταριών Li-Ion

- Διατηρείτε την επαναφορτιζόμενη μπαταρία καθαρή και απαλλαγμένη από λάδια και γράσα.
- Καθαρίζετε το περιβλημά μόνο με ένα ελαφρώς βρεγμένο πανί. Μην χρησιμοποιείτε υλικά φροντίδας με περιεκτικότητα σε σιλικόνη, διότι ενδέχεται να προσβάλλουν τα πλαστικά μέρη.
- Αποφύγετε την εισχώρηση υγρασίας.

#### Συντήρηση

- Ελέγχετε τακτικά όλα τα ορατά μέρη για τυχόν ζημιές και τα στοιχεία χειρισμού ως προς την απρόσκοπτη λειτουργία.
- Σε περίπτωση ζημιών ή/και δυσλειτουργιών, μην χρησιμοποιείται το προϊόν. Αναθέστε αμέσως την επισκευή στο σέρβις της **Hilti**.
- Μετά από εργασίες φροντίδας και συντήρησης, τοποθετήστε όλα τα συστήματα προστασίας και ελέγξτε τη λειτουργία τους.



Για μια ασφαλή λειτουργία χρησιμοποιείτε μόνο γνήσια ανταλλακτικά και αναλώσιμα. Εγκεκριμένα από εμάς ανταλλακτικά, αναλώσιμα και αξεσουάρ για το προϊόν σας θα βρείτε στο πλησιέστερο **Hilti Store** ή στη διεύθυνση: [www.hilti.group](http://www.hilti.group).

### 6.1 Καθαρισμός του συστήματος προστασίας

1. Για τον καθαρισμό του συστήματος προστασίας, αφαιρέστε τον δίσκο.
2. Καθαρίζετε τα συστήματα προστασίας προσεκτικά με μια στεγνή βούρτσα.
3. Απομακρύνετε επικαθίσεις και υπολείμματα από το εσωτερικό των συστημάτων προστασίας με κατάλληλο εργαλείο.



#### 4. Τοποθετήστε τον δίσκο.

### 6.2 Έλεγχος μετά από εργασίες φροντίδας και συντήρησης

**i** Μετά από τις εργασίες φροντίδας και συντήρησης ελέγχετε εάν έχουν τοποθετηθεί και λειτουργούν σωστά όλα τα συστήματα προστασίας.

- ▶ Για έλεγχο του προφυλακτήρα εκκρεμούς, ανοίξτε τον τελειώς με τον μοχλό χειρισμού.
  - ↳ Αφού αφήσετε τον μοχλό χειρισμού, πρέπει ο προφυλακτήρας εκκρεμούς να κλείνει γρήγορα και τελειώς.

## 7 Μεταφορά και αποθήκευση επαναφορτιζόμενων εργαλείων

### Μεταφορά

#### ΠΡΟΣΟΧΗ

#### Ακούσια ενεργοποίηση κατά τη μεταφορά !

- ▶ Μεταφέρετε τα προϊόντα σας πάντα χωρίς τις μπαταρίες τοποθετημένες!
- ▶ Αφαιρέστε τις επαναφορτιζόμενες μπαταρίες.
- ▶ Μην μεταφέρετε ποτέ επαναφορτιζόμενες μπαταρίες χύδην.
- ▶ Μετά από μεγαλύτερης διάρκειας μεταφορά ή αποθήκευση, ελέγξτε πριν από τη χρήση το εργαλείο και τις μπαταρίες για ζημιές.

### Αποθήκευση

#### ΠΡΟΣΟΧΗ

#### Ακούσια πρόκληση ζημιάς από ελαττωματικές μπαταρίες. !

- ▶ Αποθηκεύετε τα προϊόντα σας πάντα χωρίς τις μπαταρίες τοποθετημένες!
- ▶ Αποθηκεύετε το εργαλείο και τις μπαταρίες κατά το δυνατό σε δροσερό και στεγνό χώρο.
- ▶ Ποτέ μην αποθηκεύετε τις επαναφορτιζόμενες μπαταρίες στον ήλιο, επάνω σε καλοριφέρ ή πίσω από τζάμια.
- ▶ Αποθηκεύετε το εργαλείο και τις επαναφορτιζόμενες μπαταρίες σε σημείο στο οποίο δεν έχουν πρόσβαση παιδιά και αναρμόδια άτομα.
- ▶ Μετά από μεγαλύτερης διάρκειας αποθήκευση, ελέγξτε πριν από τη χρήση το εργαλείο και τις μπαταρίες για ζημιές.

## 8 Βοήθεια για προβλήματα

- ▶ Σε βλάβες που δεν αναφέρονται σε αυτόν τον πίνακα ή δεν μπορείτε να αποκαταστήσετε μόνοι σας, απευθυνθείτε στο σέρβις της **Hilti**.

### 8.1 Το δισκοπρίονο δεν μπορεί να λειτουργήσει

Βλάβη	Πιθανή αιτία	Λύση
Τα LED δεν δείχνουν τίποτε.	Η μπαταρία δεν έχει τοποθετηθεί ολόκληρη.	▶ Τοποθετήστε την επαναφορτιζόμενη μπαταρία.
	Μπαταρία αποφορτισμένη.	▶ Φορτίστε την μπαταρία.
	Επαναφορτιζόμενη μπαταρία πολύ ζεστή ή πολύ κρύα.	▶ Φέρτε την επαναφορτιζόμενη μπαταρία στη σωστή θερμοκρασία περιβάλλοντος.
1 LED αναβοσβήνει.	Μπαταρία αποφορτισμένη.	▶ Φορτίστε την μπαταρία.
	Επαναφορτιζόμενη μπαταρία πολύ ζεστή ή πολύ κρύα.	▶ Φέρτε την επαναφορτιζόμενη μπαταρία στη σωστή θερμοκρασία περιβάλλοντος.
4 LED αναβοσβήνουν.	Σύντομη υπερφόρτωση δισκοπρίονου.	▶ Αφήστε ελεύθερο τον διακόπτη ελέγχου και πατήστε τον ξανά.



Βλάβη	Πιθανή αιτία	Λύση
4 LED αναβοσβήνουν.	Προστασία υπερθέρμανσης.	▶ Αφήστε το δισκοπρίονο να κρυώσει και καθαρίστε τις σχισμές αερισμού.

## 8.2 Το δισκοπρίονο μπορεί να λειτουργήσει

Βλάβη	Πιθανή αιτία	Λύση
Δεν υπάρχει η δυνατότητα πίεσης του διακόπτη on/off ή έχει μπλοκάρει.	Δεν αποτελεί βλάβη (λειτουργία ασφαλείας)	▶ Πατήστε τη φραγή εκκίνησης.
Ο αριθμός στροφών μειώνεται ξαφνικά πάρα πολύ.	Μπαταρία αποφορτισμένη.	▶ Φορτίστε την μπαταρία.
	Δύναμη προώθησης πολύ μεγάλη.	▶ Μειώστε τη δύναμη προώθησης και ενεργοποιήστε ξανά το προϊόν.
Η μπαταρία αδειάζει πιο γρήγορα από ό,τι συνήθως.	Η κατάσταση της μπαταρίας δεν είναι η ιδανική.	▶ Αντικαταστήστε την μπαταρία.
Το προϊόν δεν επαναλειτουργεί αυτόματα μετά από μπλοκάρια του δίσκου.	Ενεργοποιείται η προστασία υπερφόρτισης.	▶ Πατήστε ξανά τη φραγή ενεργοποίησης και τον διακόπτη on/off.
Η μπαταρία δεν κουμπώνει αισθητά κάνοντας "διπλό κλικ".	Προεσοχές ασφάλισης στην μπαταρία λερωμένες.	▶ Καθαρίστε τις προεσοχές ασφάλισης και τοποθετήστε ξανά την μπαταρία.
Έντονη αύξηση θερμοκρασίας στο δισκοπρίονο ή στην μπαταρία.	Ηλεκτρική βλάβη	▶ Απενεργοποιήστε αμέσως το δισκοπρίονο. Αφαιρέστε την μπαταρία και παρατηρήστε τη. Αφήστε την επαναφορτιζόμενη μπαταρία να κρυώσει. Επικοινωνήστε με το σέρβις της <b>Hilti</b> .
	Το προϊόν έχει υπερφορτωθεί (υπέρβραση ορίου χρήσης).	▶ Επιλέξτε ένα εργαλείο κατάλληλο για την εφαρμογή.
Καθόλου ή μειωμένη ισχύς αναρρόφησης	Κανάλι ρινισμάτων βουλωμένο.	▶ Καθαρίστε το κανάλι πριν-διών. → σελίδα 172

## 9 Διάθεση στα απορρίμματα

Τα εργαλεία της **Hilti** είναι κατασκευασμένα σε μεγάλο ποσοστό από ανακυκλώσιμα υλικά. Προϋπόθεση για την ανακύκλωσή τους είναι ο κατάλληλος διαχωρισμός των υλικών. Σε πολλές χώρες, η **Hilti** παραλαμβάνει το παλιό σας εργαλείο για ανακύκλωση. Ρωτήστε το σέρβις ή τον σύμβουλο πωλήσεων της **Hilti**.

### Απόρριψη μπαταριών

Από ακατάλληλη διάθεση των μπαταριών στα απορρίμματα ενδέχεται να προκληθούν κίνδυνοι για την υγεία από εξερχόμενα αέρια ή υγρά.

- ▶ Μην αποστέλλετε επαναφορτιζόμενες μπαταρίες που έχουν υποστεί ζημιά!
- ▶ Καλύψτε τις συνδέσεις με ένα μη αγώγιμο υλικό, για να αποφύγετε βραχυκυκλώματα.
- ▶ Πετάξτε τις μπαταρίες έτσι ώστε να μην μπορούν να καταλήξουν στα χέρια παιδιών.
- ▶ Απορρίψτε την μπαταρία στο **Hilti Store** ή απευθυνθείτε στην αρμόδια επιχείρηση διάθεσης απορριμμάτων.



- ▶ Μην πετάτε τα ηλεκτρικά εργαλεία, της ηλεκτρονικές συσκευές και τις επαναφορτιζόμενες μπαταρίες στον κάδο οικιακών απορριμμάτων!

## 10 RoHS (οδηγία για τον περιορισμό της χρήσης επικίνδυνων ουσιών)

Στον ακόλουθο σύνδεσμο θα βρείτε τον πίνακα επικίνδυνων ουσιών: [qr.hilti.com/r4824](http://qr.hilti.com/r4824).

Στο τέλος αυτής της τεκμηρίωσης θα βρείτε ως κωδικό QR έναν σύνδεσμο για τον πίνακα RoHS.



## 11 Εγγύηση κατασκευαστή

---

- ▶ Για ερωτήσεις σχετικά με τους όρους εγγύησης απευθυνθείτε στον τοπικό συνεργάτη της **Hilti**.



## 1 A dokumentáció adatai

### 1.1 A dokumentumról

- Üzembe helyezés előtt olvassa el ezt a dokumentumot. Ez a biztonságos munkavégzés és a hibamentes kezelés előfeltétele.
- Vegye figyelembe a dokumentumban és a terméken található biztonsági utasításokat és figyelmeztetéseket.
- Ezt a használati utasítást mindig tárolja a termék közelében, és a gépet csak ezzel az utasítással együtt adja tovább harmadik személynek.

### 1.2 Jelmagyarázat

#### 1.2.1 Figyelmeztetések

A figyelmeztetések a termék használata során előforduló veszélyekre hívják fel a figyelmet. A következő figyelmeztetéseket használjuk:

#### VESZÉLY

##### VESZÉLY !

- ▶ Súlyos testi sérüléshez vagy halálhoz vezető közvetlen veszély esetén.

#### FIGYELMEZTETÉS

##### FIGYELMEZTETÉS !

- ▶ Ezzel a szóval hívjuk fel a figyelmet egy olyan lehetséges veszélyre, amely súlyos személyi sérüléshez vagy halálhoz vezethet.





#### VIGYÁZAT

##### VIGYÁZAT !

- ▶ Ezzel a szóval hívjuk fel a figyelmet az olyan lehetséges veszélyhelyzetre, amely könnyebb személyi sérüléshez, vagy dologi kárhoz vezethet.


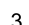


#### 1.2.2 A dokumentációban használt szimbólumok

A következő szimbólumokat használjuk a jelen dokumentációban:

	Használat előtt olvassa el a használati utasítást
	Alkalmazási útmutatók és más hasznos tudnivalók
	Újrahasznosítható anyagokkal való bánásmód
	Az elektromos gépeket és akkukat ne dobja a háztartási szemétkébe

#### 1.2.3 Az ábrákon használt szimbólumok

Az ábrákon a következő szimbólumokat használjuk:

	Ezek a számok a jelen utasítás elején található ábrákra vonatkoznak
	A számozás a munkalépések sorrendjét mutatja képekben, és eltérhet a szövegben található munkalépések számozásától
	Az <b>átekintő</b> ábrában használt pozíciószámok a <b>termék áttekintésére szolgáló</b> szakasz jelmagyarázatában lévő számokra utalnak
	Ez a jel hívja fel a figyelmét arra, hogy a termék használata során különös odafigyeléssel kell eljárnia.

### 1.3 Termékhez kötődő szimbólumok

#### 1.3.1 Szimbólumok

A terméken a következő szimbólumokat használhatjuk:



$n_0$	Névleges üresjáratú fordulatszám
---	Egyenáram
RPM	Fordulatszám percenként
$\varnothing$	Átmérő
	Fűrészlap
	Vezeték nélküli adatátvitel
Li-Ion	Li-ion akku
	A használt <b>HilTI</b> Li-ion akku típusorozata. Vegye figyelembe a <b>Rendeltetésszerű használat</b> fejezetben közölt adatokat.

#### 1.4 Termékinformációk

A **HILTI** termékeket kizárólag szakember általi használatra szánták és a gépet csak engedéllyel rendelkező, szakképzett személy használhatja, javíthatja. Ezt a személyt minden lehetséges kockázati tényezőről tájékoztatni kell. A termék és tartozékai könnyen veszélyt okozhatnak, ha nem képzett személy dolgozik velük, vagy nem rendeltetésszerűen használják őket.

A típusjelölés és a sorozatszám a típustáblán található.

- ▶ Jegyezze fel a sorozatszámot a következő táblázatba. Amennyiben kérdéssel fordul a képviselőnkhez vagy a szervizhez, szüksége lesz ezekre a termékadatokra.

##### Termékadatok

Körfűrész	SCW 22-A
Generáció	01
Sorozatszám	

#### 1.5 Megfelelőségi nyilatkozat

Kizárólagos felelősségünk tudatában kijelentjük, hogy ez a termék megfelel az érvényben lévő irányelveknek és szabványoknak. A megfelelőségi nyilatkozat másolatát a dokumentáció végén találja.

A műszaki dokumentáció helye:

HilTI Entwicklungsgesellschaft mbH | Zulassung Geräte | Hiltistraße 6 | 86916 Kaufering, DE

## 2 Biztonság

### 2.1 Általános biztonsági tudnivalók az elektromos kéziszerszámokhoz

**⚠ FIGYELMEZTETÉS** Olvasson el minden biztonsági tudnivalót és utasítást, **illusztrált anyagot és műszaki adatot, amelyet ehhez az elektromos kéziszerszámhoz mellékeltek.** Az alábbi biztonsági tudnivalók és utasítások betartásának elmulasztása áramütéshez, tűzhez és/vagy súlyos testi sérüléshez vezethet.

**Őrizzon meg minden biztonsági tudnivalót és utasítást a jövőbeni használathoz.**

A biztonsági utasításokban használt „elektromos kéziszerszám” fogalom hálózatról üzemelő elektromos kéziszerszámokra (tápkábelrel együtt értve) és akkumulátoros elektromos kéziszerszámokra (tápkábel nélkül) vonatkozik.

#### Munkahelyi biztonság

- ▶ **Tartsa tisztán a munkahelyét és jól világítsa meg.** Rendetlen munkahelyek és megvilágítatlan munkaterületek balesetekhez vezethetnek.
- ▶ **Ne dolgozzon az elektromos kéziszerszámmal olyan robbanásveszélyes környezetben, ahol éghető folyadékok, gázok vagy porok vannak.** Az elektromos kéziszerszámok szikrákat bocsáthatnak ki, amelyek meggyújthatják a port vagy a gyúlékony gőzöket.



- ▶ **Tartsa távol a gyerekeket és az idegen személyeket a munkahelytől, ha az elektromos kéziszerszámot használja.** Ha elvonják a figyelmét a munkáról, könnyen elvesztheti az uralmát a berendezés felett.

#### Elektromos biztonsági előírások

- ▶ **Az elektromos kéziszerszám csatlakozódugójának illeszkednie kell a dugaszolóaljzatba. A csatlakozódugót semmilyen módon sem szabad megváltoztatni. Védőföldeléssel ellátott elektromos kéziszerszámokhoz ne használjon csatlakozóadaptert.** Az eredeti csatlakozódugó és a hozzá illeszkedő csatlakozóaljzat csökkenti az áramütés kockázatát.
- ▶ **Ne érjen hozzá földelt felületekhez, például csövekhez, fűtőtestekhez, tűzhelyekhez és hűtőszekrényekhez.** Az áramütés veszélye megnövekszik, ha a teste le van földelve.
- ▶ **Tartsa távol az elektromos kéziszerszámokat az esőtől és a nedvesség hatásaitól.** Ha víz hatol be az elektromos kéziszerszámba, az növeli az áramütés kockázatát.
- ▶ **Ne használja a csatlakozókábelét a rendeltetésétől eltérő célokra, vagyis az elektromos kéziszerszámot soha ne hordozza vagy akassza fel a kábelnél fogva, és soha ne húzza ki a hálózati csatlakozódugót a kábelnél fogva. Tartsa távol a csatlakozókábelét hőforrásoktól, olajtól, éles élektől és sarkaktól, mozgó alkatrészekről.** A sérült vagy összetekert csatlakozókábel növeli az áramütés kockázatát.
- ▶ **Ha az elektromos kéziszerszámmal szabadban dolgozik, akkor csak a szabadban való használatra engedélyezett hosszabbítókábel használjon.** A kültérre is alkalmas hosszabbítókábel használata csökkenti az áramütés kockázatát.
- ▶ **Használjon hibaáram-védőkapcsolót, ha az elektromos kéziszerszám nedves környezetben történő üzemeltetése nem kerülhető el.** A hibaáram-védőkapcsoló használata csökkenti az áramütés kockázatát.

#### Személyi biztonsági előírások

- ▶ **Munka közben mindig figyeljen, ügyeljen arra, amit csinál, és meggondoltan dolgozzon az elektromos kéziszerszámmal. Ne használja az elektromos kéziszerszámot, ha fáradt, illetve ha kábítószert, alkohol vagy gyógyszer hatása alatt áll.** Az elektromos kéziszerszámmal végzett munka közben már egy pillanatnyi figyelmetlenség is komoly sérülésekhez vezethet.
- ▶ **Viseljen személyi védőfelszerelést, és mindig viseljen védőszemüveget.** Az elektromos kéziszerszám alkalmazásának megfelelő személyi védőfelszerelések, úgymint porvédő álarc, csúszásbiztos védőcipő, védősapka és fülvédő használata csökkenti a személyi sérülések kockázatát.
- ▶ **Kerülje az elektromos kéziszerszám akaratlan üzembe helyezését. Mielőtt az elektromos kéziszerszámot az elektromos hálózatra és/vagy az akkumulátorra csatlakoztatja, vagy felveszi, ill. szállítja, győződjön meg arról, hogy a gép ki van kapcsolva.** Ha az elektromos kéziszerszám felemelése közben az ujját a kapcsolón tartja, vagy ha a gépet bekapcsolt állapotban csatlakoztatja az áramforráshoz, az balesethez vezethet.
- ▶ **Az elektromos kéziszerszám bekapcsolása előtt feltétlenül távolítsa el a beállító szerszámokat vagy csavarkulcsokat.** Az elektromos kéziszerszám forgó részeiben felejtett beállító szerszám vagy csavarkulcs sérüléseket okozhat.
- ▶ **Kerülje el a normálistól eltérő testtartást. Ügyeljen arra, hogy mindig biztosan álljon és megtartsa az egyensúlyát.** Így az elektromos kéziszerszám felett váratlan helyzetekben is jobban tud uralkodni.
- ▶ **Viseljen megfelelő munkaruhát. Ne viseljen bő ruhát vagy ékszereket. Tartsa távol a haját, a ruháját és a kesztyűjét a mozgó részekről.** A bő ruhát, az ékszereket és a hosszú haját a mozgó alkatrészek magukkal ránthatják.
- ▶ **Ha az elektromos kéziszerszámra fel lehet szerelni a por elszívásához és összegyűjtéséhez szükséges berendezéseket, ellenőrizze, hogy azok megfelelő módon hozzá vannak kapcsolva a szerszámhoz, és rendeltetésüknek megfelelően működnek.** Porelszívó egység használata csökkenti a munka során keletkező por veszélyes hatását.
- ▶ **Ne ringassa magát hamis biztonságérzetbe, és ne hagyja figyelmen kívül az elektromos kéziszerszám biztonsági előírásait, akkor sem, ha az elektromos kéziszerszámot hosszú ideje használja, és ezáltal jól ismeri.** A figyelmetlen kezelés a másodperc tört része alatt súlyos sérülésekhez vezethet.

#### Az elektromos kéziszerszám használata és kezelése

- ▶ **Ne terhelje túl a gépet. Munkájához csak az arra szolgáló elektromos kéziszerszámot használja.** A megfelelő elektromos kéziszerszámmal a megadott teljesítménytartományon belül jobban és biztonságosabban lehet dolgozni.
- ▶ **Ne használjon olyan elektromos kéziszerszámot, amelynek a kapcsolója elromlott.** Egy olyan elektromos kéziszerszám, amelyet nem lehet sem be-, sem kikapcsolni, veszélyes, és meg kell javíttatni.
- ▶ **A gép beállítása, a tartozékok cseréje vagy a gép lehelyezése előtt húzza ki a csatlakozódugót a csatlakozóaljzatból és/vagy vegye ki a kivehető akkut a gépből.** Ez az elővigyázatossági intézkedés meggátolja a gép szándékolatlan üzembe helyezését.





- ▶ **A használaton kívüli elektromos kéziszerszámokat olyan helyen tárolja, ahol azokhoz gyerekek nem férhetnek hozzá. Ne hagyja, hogy olyan személyek használják az elektromos kéziszerszámot, akik nem ismerik a szerzámot, vagy nem olvasták el ezt az útmutatót.** Az elektromos kéziszerszámok veszélyesek, ha azokat gyakorlatlan személyek használják.
- ▶ **Mindig gondosan tartsa karban az elektromos kéziszerszámot és a tartozékokat. Ellenőrizze, hogy a mozgó alkatrészek kifogástalanul működnek-e, nincsenek-e beszorulva, és nincsenek-e eltörve vagy megrongálódva olyan alkatrészek, amelyek hátrányosan befolyásolhatják az elektromos kéziszerszám működését. Használat előtt javíttassa meg a gép megrongálódott alkatrészeit.** Sok balesetnek a rosszul karbantartott elektromos kéziszerszám az oka.
- ▶ **Tartsa tisztán és élesen a vágószerzámokat.** Az éles vágóélekkel rendelkező és gondosan ápolott vágószerzámok ritkábban ékelődnek be, és azokat könnyebben lehet vezetni és irányítani.
- ▶ **Az elektromos kéziszerszámokat, tartozékokat, betétszerszámokat stb. a jelen utasítások figyelembevételével használja. Vegye figyelembe a munkafeltételeket és a kivitelezendő munka sajátosságait.** Az elektromos kéziszerszám eredeti rendeltetésétől eltérő célokra való alkalmazása veszélyes helyzetekhez vezethet.
- ▶ **A markolatot és fogófelületeket tartsa száraz, tiszta, olaj- és zsírmentes állapotban.** A csúszós markolatok és fogófelületek nem teszik lehetővé az elektromos kéziszerszám biztonságos üzemeltetését és ellenőrzését az előre nem látható helyzetekben.

#### Akkumulátoros szerzám használata és kezelése

- ▶ **Az akkumulátort csak a gyártó által ajánlott töltőberendezésben töltsse fel.** Ha egy bizonyos akkumulátortípus feltöltésére szolgáló töltőberendezésben egy másik akkumulátort próbál feltölteni, tűz keletkezhet.
- ▶ **Az elektromos kéziszerszámokban csak az ahhoz tartozó akkumulátort használja.** Más akkumulátorok használata személyi sérüléseket és tüzet okozhat.
- ▶ **Tartsa távol a használaton kívüli akkumulátort irodai kapsoktól, pénzerméktől, kulcsoktól, szögektől, csavaroktól és más kisméretű fémtárgyaktól, amelyek áthidalhatják az érintkezőket.** Az akkumulátor érintkezői közötti rövidzárlat égési sérüléseket vagy tüzet okozhat.
- ▶ **Hibás alkalmazás esetén az akkumulátorból folyadék léphet ki. Kerülje el az érintkezést a folyadékkal. Ha véletlenül mégis érintkezésbe került az akkumulátorfolyadékkal, azonnal öblítse le vízzel az érintett felületet. Ha a folyadék a szemébe jutott, keressen fel egy orvost.** A kilépő akkumulátorfolyadék irritációt vagy égési borsérüléseket okozhat.
- ▶ **Ne használjon sérült vagy módosított akkut.** A sérült vagy módosított akku előre nem látható módon viselkedhetnek és tüzet, robbanást vagy sérülésveszélyt okozhatnak.
- ▶ **Az akkut ne tegye ki tűz és magas hőmérséklet hatásának.** A tűz és a 130 °C (265 °F) feletti hőmérséklet robbanást okozhat.
- ▶ **Kövesse a töltésre vonatkozó összes utasítást, és az akkut vagy akkus szerzámot soha ne töltsse a használati utasításban megadott hőmérséklet-tartományon kívül.** A nem megfelelő vagy a megengedett hőmérséklet-tartományon kívül történő töltés az akku meghibásodásához és tűzveszélyhez vezethet.

#### Szerviz

- ▶ **Az elektromos kéziszerszámot csak szakképzett személyzet javíthatja, kizárólag eredeti pótalkatrészek felhasználásával.** Ez biztosítja, hogy az elektromos kéziszerszám biztonságos maradjon.
- ▶ **Soha ne javítsa a sérült akkut.** Az akku javítását csak a gyártó által felhatalmazott ügyfélszolgálatok végezhetik.

## 2.2 Biztonsági tudnivalók minden fűrészhöz

#### Fűrészelési eljárás

- ▶ **⚠ VESZÉLY: A keze ne kerüljön a fűrész és a fűrészlap közelébe. A másik kezével fogja meg a kiegészítő fogantyút vagy a motorházat.** Ha mindkét kezével a körfűrész fogja, akkor a fűrészlap nem sértheti meg a kezeit.
- ▶ **Ne nyúljon a munkadarab alá.** A munkadarab alatt a védőfedél nem véd a fűrészlaptól.
- ▶ **Igazítsa hozzá a vágásmélységet a munkadarab vastagságához.** A munkadarab alatt kisebb rész maradjon, mint amennyi egy teljes fűrészfog magassága.
- ▶ **A fűrészrendő munkadarabot soha ne tartsa a kezében, illetve ne helyezze a lábára / térdére. Rögzítse a munkadarabot stabil tartóra.** Fontos a munkadarab megfelelő rögzítése, ugyanis ezzel csökkenthető annak a veszélye, hogy a gép hozzáérjen a testéhez, a fűrészlap beszoruljon, vagy a kezelő elveszíti az uralmát a gép fölött.
- ▶ **A gépet mindig csak a fogantyú szigetelt felületénél fogja meg, ha olyan munkát végez, amelynek során fennáll a veszély, hogy a betétszerszám rejtett elektromos vezetékét találhatja el.** Ha a



gép elektromos feszültséget vezető vezetékhez ér, akkor a gép fémrészei feszültség alá kerülnek, ami elektromos áramütéshez vezet.

- ▶ **Hosszanti vágás során használjon mindig ütőkötőt vagy egyenes élvezetőt.** Ez javítja a vágás pontosságát, és csökkenti a fűrészlap beragadásának lehetőségét.
- ▶ **Mindig megfelelő méretű és megfelelő (pl. csillag formájú vagy kör alakú) befogó furattal rendelkező fűrészlapot használjon.** Azok a fűrészlapok, amelyek nem illeszkednek a fűrész részegységeihez, egyenetlenül futnak, és a gép fölötti uralom elvesztését okozzák.
- ▶ **Soha ne használjon sérült vagy rossz fűrészlap-alátétlemezt, illetve -csavart.** A fűrészlap-alátétlemezek és -csavarok kifejezetten ehhez a fűrészhez készültek az ideális teljesítmény és üzembiztonság elérése érdekében.

#### Visszacsapódás - okok és a megfelelő figyelmeztetések

- A gép visszacsapódása egy beakadó, beszoruló vagy rosszul beállított fűrészlap következtében fellépő hirtelen reakció, aminek az a következménye, hogy az elszabadult fűrész megemelkedik, kiugrik a munkadarabból és a gépkezelő irányába csapódik;
- ha a fűrészlap megakad vagy beszorul az automatikusan záródó fűrésznyílásban, akkor a lap blokkolódik, és a motorerő visszacsapja a fűrész a gépkezelő irányába;
- ha a fűrészlap elfordul a vágatban vagy rosszul van beállítva, akkor a fűrészlap hátsó szélén lévő fűrészfogak beakadnak a munkadarab felületébe, ezáltal a fűrészlap kiugrik a fűrésznyílásból és a fűrész visszacsapódik a gépkezelő irányába.

A visszacsapódás a fűrész helytelen vagy hibás használatának következménye. Megfelelő óvintézkedésekkel, amelyekről a későbbiekben olvashat, a gép visszacsapódása megakadályozható.

- ▶ **Két kézzel fogja a fűrész, és tartsa a karját úgy, hogy ellen tudjon tartani a visszacsapódásból eredő erőknél.** Mindig oldalra tartsa a fűrészlapot, soha ne hozza a fűrészlapot egy vonalba a testével. Visszacsapódás közben a körfűrész hátracsapódhat, azonban a gép kezelője uralhatja a visszacsapódásból eredő erőt, ha megtette az ehhez szükséges óvintézkedéseket.
- ▶ **Ha a fűrész tárcsa beszorul, vagy Ön megszakítja a munkát, akkor kapcsolja ki a gépet, és tartsa nyugodtan a munkadarabban addig, amíg a fűrész tárcsa leáll. Soha ne próbálja meg kivenni a fűrész a munkadarabból, vagy hátrafelé húzni a fűrész addig, míg a fűrészlap mozog, egyébként a gép visszacsapódhat.** Állapítsa meg és szüntesse meg a fűrészlap beszorulásának okait.
- ▶ **Ha újra el akarja indítani a munkadarabra beszorult fűrész, akkor központozza a fűrésznyílásban a fűrészlapot, és ellenőrizze, nem akadnak-e meg a fűrészfogak a munkadarabban.** Ha a fűrészlap beszorult, akkor az újraindítás során kiugorhat a munkadarabból, vagy visszacsapódást okozhat.
- ▶ **A nagyobb lemezeket támassza alá, hogy csökkenthető legyen a beszorult fűrészlap visszacsapódásának kockázata.** A nagyobb lemezek meghajolhatnak a saját súlyuk alatt. A lemezeket mindkét oldalon alá kell támasztani, mind a fűrésznyílás közelében, mind az élnél.
- ▶ **Soha ne használjon tompa vagy sérült fűrészlapot.** Tompa vagy rosszul beállított fogazattal rendelkező fűrészlapok a szűkebb fűrészelési nyílás következtében nagyobb súrlódást hozhatnak létre és a fűrészlap beszorulását okozhatják, illetve visszacsapódhatnak.
- ▶ **A fűrészelés előtt húzza meg a vágásmélység- és a metszésszög-beállítását.** Ha fűrészelés közben megváltoznak a beállítások, akkor a fűrészlap beszorulhat és visszacsapódhat.
- ▶ **Legyen különösen óvatos, ha meglévő falakon vagy egyéb más, be nem látható területen végez fűrészelést.** Fűrészelés közben a bemező fűrészlap rejtett objektumokba akadhat és visszacsapódást okozhat.

#### Az alsó védőfedél működése

- ▶ **Minden használat előtt ellenőrizze, hogy kifogástalanul zárul-e az alsó védőfedél. Ne használja a fűrész, ha az alsó védőfedél nem mozog szabadon és nem zárul be azonnal. Soha ne szorítsa be vagy kösse be az alsó védőfedeleket, ha az nyitva van.** Ha a fűrész véletlenül leesik a földre, akkor az alsó védőfedél elhajolhat. A visszahúzó karral nyissa ki a védőfedeleket és győződjön meg róla, hogy a fedél szabadon mozog, és egyik metszőszögnél és vágási mélységnél sem ér hozzá sem a fűrészlaphoz, sem a többi részhez.
- ▶ **Ellenőrizze az alsó védőfedél rugóinak működését. Ha az alsó védőfedél és a rugók nem működnek kifogástalanul, akkor használat előtt végeztesse el a fűrész karbantartását.** A sérült alkatrészek, ragacsos lerakódások vagy a felgyülemlett forgács akadályozzák a védőfedél működését.
- ▶ **Csak speciális vágások, pl. ún. „merülővágások és szögvágások” elvégzése esetén nyissa ki manuálisan az alsó védőfedeleket. Nyissa ki az alsó védőfedeleket a visszahúzó karral, és engedje el a kart, amint a fűrészlap bemező a munkadarabra.** Az alsó védőfedélnek minden fűrészelési mód közben automatikusan kell működnie.
- ▶ **Ne tegye le a fűrész a munkadaragra vagy a padlóra úgy, hogy az alsó védőfedél nem takarja a fűrészlapot.** A védelem nélküli fűrészlap utánfutáskor a vágási irányral szemben mozgatja a gépet, és elfűrészeli, ami az útjába kerül. Vegye figyelembe a gép utánfutási idejét.



## 2.3 Kiegészítő biztonsági tudnivalók

### Személyi biztonsági előírások

- ▶ A gép átalakítása tilos.
- ▶ A gépet mindig két kézzel fogja az erre szolgáló markolatoknál. A markolatokat tartsa száraz, tiszta, olaj- és zsírintes állapotban.
- ▶ Viseljen fülvédőt. A zaj halláskárosodáshoz vezethet.
- ▶ Amikor a gépet porelszívó egység nélkül használja, akkor légzőmaszkot kell viselni olyan esetekben, ha a munka port okoz.
- ▶ A gépet csak a hozzá tartozó védőberendezésekkel együtt használja.
- ▶ Tartson munkaszüneteket és végezzen lazító- és ujjgyakorlatokat, ujjainak jobb vérellátása érdekében.
- ▶ Gyenge személy ne használja a gépet betanítás nélkül.
- ▶ A gépet tartsa távol a gyermekektől.
- ▶ A terméket csak a munkaterületen kapcsolja be.
- ▶ A gép szállítása vagy tárolása közben vegye ki a gépből az akkut.
- ▶ Ne használja a terméket fej fölötti munkavégzésre.
- ▶ Ne fékezze le a terméket a fűrészlap oldalirányú ellennyomásával.
- ▶ A vágás útjának akadálymentesnek kell lennie. A géppel ne fűrészljen csavarokat, szögeket stb.
- ▶ A gép működése közben ne nyúljon a szorítókarimához és a szorítócsavarhoz.
- ▶ Soha ne nyomja meg az orsórögzítés nyomógombját, ha a fűrészlap forog.
- ▶ Ne irányítsa a gépet személyekre.
- ▶ Igazítsa az előretelőt a fűrészlapoz és a megmunkálandó anyaghoz úgy, hogy a fűrészlap ne blokkolódjon és adott esetben ne okozzon visszacsapódást.
- ▶ Kerülje a fűrészfogak csúcsainak túlhevülését.
- ▶ Műanyag fűrészelésekor kerülni kell a műanyag megolvadását.
- ▶ Ólomtartalmú festékek, ásványok és a fém, néhány fafajta, beton / téglafalazat / kvarctartalmú kövezet, valamint ásványok és fémek pora káros lehet az egészségre. Ezen porok belélegzése vagy érintése a gép kezelőjénél vagy a közelében tartózkodóknál allergiás reakciót válthat ki, és/vagy légzési nehézséget okozhat. Bizonyos porok, mint például a tölgyfa vagy a bükkfa pora rákkeltő, különösen ha feldolgozott anyagokkal (kromát, favedő anyagok) együtt használják azokat. Az azbeszttartalmú anyagokat csak szakemberek munkálhatják meg. **Lehetőleg használjon porelszívó egységet. A magas fokú porelszívás elérése érdekében használjon megfelelő mobil portalanítót. Szükség esetén használjon az adott por fajtája elleni védelemhez megfelelő légzésvédő maszkot. Biztosítsa a munkahely jó szellőzését. Tartsa be a megmunkálandó anyagra vonatkozó hatályos nemzeti előírásokat.**
- ▶ A munka megkezdése előtt tisztázza a munka során keletkező por veszélyességi besorolását. Használjon hivatalosan engedélyezett védelmi osztályú ipari porszívót, amely megfelel a helyi porvédelmi előírásoknak.
- ▶ Tartsa be az Ön országában érvényes nemzeti munkavédelmi követelményeket.

### Elektromos biztonsági előírások

- ▶ Ellenőrizze a munka megkezdése előtt, pl. fémkeresővel, a munkaterületet, hogy nincsenek-e takart, fekvő elektromos vezetékek, gáz- és vízcsövek. A külső fémrészek feszültség alá kerülhetnek, amikor például egy feszültség alatt lévő kábel véletlenül megsérül. Ez igen komoly veszélyt jelent az áramütés veszélye miatt.

### Akkumulátoros gépek gondos használata és kezelése

- ▶ Vegye figyelembe a Li-ion akkumulátorok szállítására, tárolására és üzemeltetésére vonatkozó különleges irányelveket.
- ▶ Tartsa távol az akkut a magas hőmérséklettől és a tűztől. Robbanásveszély.
- ▶ Az akkut tilos szétszedni, összepréselni, 80 °C (176 °F) fölé hevíteni vagy elégetni. Ellenkező esetben tűz-, robbanás- és sérülésveszély áll fenn.
- ▶ Sérült (repedt, eltört) alkatrészeket tartalmazó, elhajlott, visszatolt és/vagy kihúzott érintkezős) akkumulátorokat tilos tölteni vagy tovább használni.
- ▶ Az akkut ne használja más, nem specifikált berendezés energiaforrásaként.
- ▶ Ha érintésre túl forró az akku, akkor lehet, hogy meghibásodott. Állítsa a gépet egy nem gyúlékony helyre, éghető anyagoktól elegendő távolságba, ahol megfigyelhető az akku, és hagyja azt lehűlni. Lépjen kapcsolatba a Hilti Szervizzel, miután az akku lehűlt.



## 2.4 Kiegészítő biztonsági tudnivalók körfűrészekhez

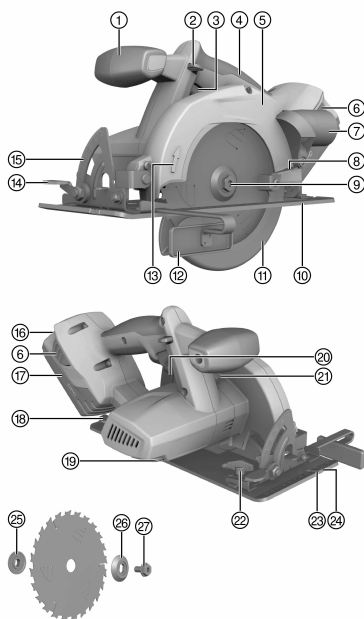
- ▶ A kézi körfűrész csak bekapcsolt állapotban vezesse a munkadarabhoz.
  - ↳ Felül és alul a vágás útjának akadálymentesnek kell lennie. A géppel ne fűrészljen csavarokat, szögeket stb.
- ▶ A kézi körfűrész soha ne dolgozzon fej fölött.
- ▶ Soha ne fékezze le a fűrészlapot annak oldalirányú megnyomásával.
- ▶ Kerülje a fűrészfogak csúcsainak túlhevülését.
- ▶ A vágandó aljzathoz mindig a hozzá tartozó fűrészlapot használja.

## 2.5 Akkumulátoros készülékek gondos használata és kezelése

- ▶ Vegye figyelembe a Li-ion akkumulátorok szállítására, tárolására és üzemeltetésére vonatkozó különleges irányelveket.
- ▶ Tartsa távol az akkut a magas hőmérséklettől és a tűztől.
- ▶ Az akkut tilos szétszedni, összepréselni, 80 °C fölé hevíteni vagy elégetni.
- ▶ Ne használjon vagy töltsön olyan akkut, amelyet ütés ért, egy méternél magasabbról leeset, vagy más módon sérült. Ilyen esetben feltétlenül forduljon a **Hilti Szervizhez**.
- ▶ Ha érintésre túl forró az akku, akkor lehet, hogy meghibásodott. Állítsa a terméket egy nem gyúlékony helyre, éghető anyagoktól elegendő távolságba, ahol megfigyelhető, és hagyja lehűlni. Ilyen esetben feltétlenül forduljon a **Hilti Szervizhez**.

## 3 Leírás

### 3.1 Termékáttekintés



- ① Pótfogantyú
- ② Bekapcsolásgátló
- ③ Be-/kikapcsoló gomb
- ④ Fogantyú
- ⑤ Védőburkolat
- ⑥ Kioldógomb a töltésállapot-kijelzőt aktiváló kiegészítő funkcióval
- ⑦ Csatlakozócsonk (forgácscsatorna)
- ⑧ Lengő védőfedél kezelőkarja
- ⑨ Hajtóorsó
- ⑩ Alaplemez
- ⑪ Lengő védőfedél
- ⑫ Párhuzamos ütköző
- ⑬ Forgásirányt mutató nyíl
- ⑭ Szorítókar a vágószög beállításához
- ⑮ Szögmutató skála
- ⑯ A töltési állapot és a hibák kijelzője
- ⑰ Akku
- ⑱ Szorítókar a vágásmélység beállításához
- ⑲ Imbuszkulcs
- ⑳ Vágásmélység-skála
- ㉑ Orsórögizítő gomb
- ㉒ Rögzítőcsavar párhuzamos ütközőhöz
- ㉓ Vágásjelölés 45°
- ㉔ Vágásjelölés 0°
- ㉕ Tokmánykarima
- ㉖ Szorítókarima
- ㉗ Szorítócsavar



### 3.2 Rendeltetésszerű használat

Az ismertetett termék egy akkus körfűrész. A fűrész fa vagy fához hasonló anyagok, műanyagok, gipszkartonok, gipszkartonlapok és többnemű anyagok vágási munkálataira használható.

A kézi körfűrész a porelszívó, ill. portalanító csatlakoztatására levehető csatlakozócsonkkal rendelkezik, amely az általánosan elterjedt porszívótömlőkhöz illeszkedik. A porelszívó tömlő fűrészhez való csatlakoztatásához szükség lehet egy megfelelő adapterre.

- ▶ Tilos olyan fűrészlapokat használni, amelyek nem felelnek meg a megadott jellemzőknek (pl. átmérő, fordulatszám, vastagság), továbbá tilos daraboló- és csiszolóátírcsákat, valamint erősen ötvöztött gyorsacébból (HSS-acél) készült fűrészlapokat használni. A géppel tilos fémeket fűrészelni.
- ▶ Ne használja a termékhez ágak és fatörzsek fűrészelésére.
- ▶ Ehhez a termékhez kizárólag **Hilti B 22** típusosorozatú Li-ion akkumulátorokat használjon.
- ▶ Ehhez az akkuhoz kizárólag a C4/36 sorozatba tartozó **Hilti** töltőkészüléket használjon.

### 3.3 A Li-ion akku kijelzője

A Li-ion akku töltési állapotát és a gépen jelentkező hibákat a Li-ion akku kijelzője jelzi ki. A Li-ion töltőtestégének állapota a két akkumulátor-kireteszelő gomb egyikének megkoppintásakor megjelenik a kijelzőn.

Állapot	Jelentés
4 LED világít.	Töltöttségi állapot: 75% és 100% között
3 LED világít.	Töltöttségi állapot: 50% és 75% között
2 LED világít.	Töltöttségi állapot: 25% és 50% között
1 LED világít.	Töltöttségi állapot: 10% és 25% között
1 LED villog, a gép üzemkés.	Töltöttségi állapot: < 10%
1 LED villog, a gép nem üzemkés.	Az akku túlmelegedett vagy teljesen lemerült.
4 LED villog, a gép nem üzemkés.	A gép túlterhelt vagy túlhevült.



Működtetett indítókapcsoló esetén és az indítókapcsoló elengedése után 5 másodperccel a töltöttségi állapot kijelzése nem lehetséges.

Az akkumulátor töltési állapotát kijelző LED-ek villogása esetén vegye figyelembe a Hibakeresés című fejezetben leírt tudnivalókat.

### 3.4 Párhuzamos ütköző

Az egykarú párhuzamos ütköző pontos vágásokat tesz lehetővé a munkadarab élei mentén, ill. segítségével azonos méretű léceket lehet kivágni.

A párhuzamos ütközőt az alaplemez mindkét oldalára fel lehet szerelni.

### 3.5 Szállítási terjedelem

Körfűrész, fűrészlap, imbuszkulcs, csatlakozócsonk porelszívóhoz, használati utasítás.



Az általunk engedélyezett pótalkatrészeket, fogyóanyagokat és tartozékokat termékéhez megtalálja a **Hilti Store** helyeken vagy az alábbi címen: **www.hilti.group** | USA: **www.hilti.com**

### 3.6 Tartozékok és kiegészítők

Szorítókarima, tokmánykarima, szorítócsavar.

## 4 Műszaki adatok

### 4.1 Körfűrész

	SCW 22-A
Névleges feszültség	21,6 V
A 01 EPTA-eljárásnak megfelelő tömeg	4,1 kg
Előírt fűrészlapátmérő	160 mm ... 165 mm



	SCW 22-A
Alaplemez vastagsága	0,5 mm ... 1,5 mm
Vágásszélesség	1,5 mm ... 2 mm
Fűrészlap-befogófurat	20 mm
Névleges üresjárati fordulatszám	4 000 ford./perc
Maximális vágásmélység	57 mm
Gérvágás szöge	0° ... 50°
Üzemi hőmérséklet	-10 °C ... 50 °C
Tárolási hőmérséklet (akku nélkül)	-30 °C ... 70 °C

## 4.2 Akku

Akku üzemi feszültség	21,6 V
Környezeti hőmérséklet működés közben	-17 °C ... 60 °C
Tárolási hőmérséklet	-20 °C ... 40 °C
Akkuhőmérséklet a töltés kezdetekor	-10 °C ... 45 °C

## 4.3 A zajinformációk és rezgési értékek megállapítása az EN 62841 szerint történt

A jelen útmutatókban megadott hangnyomás- és rezgésértékeket egy szabványosított mérési eljárás keretében mértük meg, és alkalmasak elektromos kéziszerszámok egymással történő összehasonlítására. Az értékek emellett alkalmasak az expozíció előzetes megbecslésére. A megadott adatok az elektromos szerszám fő alkalmazási területeire vonatkoznak. Ha az elektromos kéziszerszámot más célra, eltérő betétszerszámokkal használják, vagy nem megfelelően tartják karban, akkor az adatok eltérőek lehetnek. Ez jelentősen megnövelheti az expozíciókat a munkaidő teljes időtartama alatt. Az expozíció pontos megbecsléséhez azokat az időszakokat is figyelembe kell venni, amikor a gépet lekapcsolták, vagy a gép ugyan működik, de ténylegesen nincs használatban. Ez jelentősen csökkentheti az expozíciókat a munkaidő teljes időtartama alatt. Hozzon kiegészítő intézkedéseket a kezelő védelme érdekében a hang és/vagy a rezgés hatásai ellen, mint például: az elektromos kéziszerszámok és betétszerszámok karbantartása, a gépkezelő kezének melegen tartása, a munkafolyamatok megszervezése.

A zajkibocsátási értékek az EN 62841 szabványnak megfelelően lettek kiszámítva

	SCW 22-A
Hangteljesítményszint ( $L_{WA}$ )	103 dB(A)
Hangteljesítményszint bizonytalanság ( $K_{WA}$ )	3 dB(A)
Hangnyomásszint ( $L_{pA}$ )	92 dB(A)
Hangnyomásszint bizonytalanság ( $K_{pA}$ )	3 dB(A)

Rezgési összértékek (a három irány vektoriális összege) az EN 62841 irányelv alapján meghatározva

	SCW 22-A
Rezgési kibocsátási érték fa fűrészélése során ( $A_{n, w}$ )	0,76 m/s <sup>2</sup>
Bizonytalanság (K)	1,5 m/s <sup>2</sup>

## 5 Üzemeltetés

### 5.1 A munkahely előkészítése

#### 5.1.1 Az akku töltése

1. A töltés előtt olvassa el a töltőkészülék használati utasítását.
2. Ügyeljen arra, hogy az akku és a töltőkészülék érintkezői tiszták és szárazak.
3. Az akkut a megengedett töltőberendezésben tölts fel.



### 5.1.2 Az akku behelyezése

#### VIGYÁZAT

#### Sérülésveszély rövidzárlat vagy leeső akku miatt!

- ▶ Az akku behelyezése előtt győződjön meg arról, hogy az akkuhoz és a termék érintkezőihez nem ér hozzá idegen tárgy.
- ▶ Győződjön meg arról, hogy az akku mindig megfelelően rögzül.

1. Az első üzembe helyezés előtt tölts fel teljesen az akkut.
2. Helyezze az akkut a készüléktartóba, hogy az hallhatóan bereteszljen.
3. Ellenőrizze az akku biztos illeszkedését.

### 5.1.3 Az akku eltávolítása

1. Nyomja meg az akku kioldógombját.
2. Húzza ki az akkut a készüléktartóból.

### 5.1.4 Fűrészlap leszerelése

#### FIGYELMEZTETÉS

**Égési sérülés veszélye** A forró szerszám, szorítókarima vagy szorítócsavar, valamint az éles fűrészlap okozta veszély.

- ▶ Használjon védőkesztyűt, amikor a szerszámot cseréli.

1. Húzza ki az akkut a termékből hátrafelé.
2. Helyezze az imbuszkulcsot a fűrészlap szorítócsavarjához.
3. Nyomja meg az orsórögzítő gombot és tartsa lenyomva.
4. Az imbuszkulcs segítségével fordítsa el a fűrészlap szorítócsavarját, míg az orsórögzítő gomb teljesen be nem reteszsel.
5. Oldja a szorítócsavart az imbuszkulccsal a forgásirányt jelző nyílal egyező irányba forgatva.
6. Vegye le a szorítócsavart és a külső szorítókarimát.
7. Elfordítással nyissa ki a lengő védőfedelelet és távolítsa el a fűrészlapot.



Szükség esetén a tokmánykarima levehető a tisztításnál.

### 5.1.5 A vágólap felszerelése

#### VIGYÁZAT

**Sérülésveszély!** A nem megfelelő vagy rosszul behelyezett fűrészlapok a fűrész sérülését okozhatják.

- ▶ Csak ehhez a fűrészhez alkalmas fűrészlapokat használjon. Ügyeljen a fűrészlap forgásirányára, amit a nyílak mutatnak.
- ▶ Csak olyan fűrészlapot használjon, amelynek a megengedett fordulatszáma legalább akkora, mint a terméken megadott maximális fordulatszám.



**Győződjön meg arról, hogy a felfogandó fűrészlap megfelel-e a műszaki követelményeknek és hogy elég éles-e.** A kifogástalan vágás előfeltétele az éles fűrészlap.

1. Húzza ki az akkut a termékből hátrafelé.
2. Tisztítsa meg a tokmány- és a szorítókarimát.
3. Helyezze fel helyes irányban a tokmánykarimát a hajtóorsóra.
4. Nyissa ki a lengő védőfedelelet.
5. Helyezze be az új fűrészlapot.
6. Helyezze fel helyes irányban a külső szorítókarimát.
7. Helyezze az imbuszkulcsot a fűrészlap szorítócsavarjához.
8. Nyomja be az orsórögzítő gombot.
9. Rögzítse a szorítókarimát a szorítócsavarral, miközben az imbuszkulcsot a forgásirányt jelző nyilakkal ellentétes irányba forgatja.
  - ↳ Az orsórögzítő gomb kattanással rögzül.
10. Üzembe helyezés előtt ellenőrizze, hogy a fűrészlap megfelelően illeszkedik-e.



### 5.1.6 Vágásmélység beállítása 4

1. Húzza ki az akkut a termékből hátrafelé.
2. Lazítsa meg a vágásmélység-beállító szorítókarját.
3. Emelje meg a terméket, és a szorítókar meghúzásával állítsa be a vágásmélységet.



A beállított vágásmélység legyen mindig kb. 5–10 mm-rel nagyobb a fűrészendő anyag vastagságánál.

### 5.1.7 Vágószög beállítása 5

1. Húzza ki az akkut a termékből hátrafelé.
2. Lazítsa meg a vágószög-beállító szorítókarját.
3. Fordítsa a terméket a kívánt pozícióba.
4. Húzza meg a vágószög-beállító szorítókarját.

### 5.1.8 Fűrészelés előrajzolt minta mentén 6



Biztosítsa a munkadarabot elcsúszás ellen.

Helyezze el úgy a munkadarabot, hogy a fűrészlap szabadon mozogjon a munkadarab alatt.

Győződjön meg arról, hogy a termék be-/kikapcsoló gombja a KI állásban van.

Helyezze a terméket az alaplemezzel együtt úgy a munkadarabra, hogy a fűrészlap még ne érjen hozzá a munkadarabhoz.

1. Dugja be az akkuegységet a termékbe.
2. A bekapcsolásgátló megnyomásával és a be-/kikapcsoló gomb nyomva tartása mellett kapcsolja be a terméket.
3. Megfelelő tempóban vezesse át a terméket a munkadarabon az előrajzolt minta mentén.

### 5.1.9 Párhuzamos ütköző felszerelése/beállítása 7

1. Húzza ki az akkut a termékből hátrafelé.
2. Csak annyira csavarja be a rögzítőcsavart az alaplemezbe, hogy elegendő hely maradjon a párhuzamos ütköző áttolásához.
3. Tolja a párhuzamos ütköző szánját a rögzítőcsavar alá.
4. Állítsa be a megkívánt vágásszélességet.
5. Húzza meg a rögzítőcsavart.

### 5.1.10 A vezetősín-adapter felszerelése 8



A fűrész tartozékként kapható vezetősín-adapterrel szerelhető fel.

1. Vegye ki az akkut.
2. Távolítsa el az esetleg felszerelt párhuzamos ütközőt.
3. Vezesse be az alaplemezt a vezetősín-adapter oldalsó tartóbordájába.
4. Helyezze be teljesen az alaplemezt a vezetősín-adapterbe.
5. Mindkét reteszt ütközésig benyomva reteszelve a vezetősín-adaptert.

## 5.2 Munka

### 5.2.1 Bekapcsolás

- ▶ A bekapcsolásgátló megnyomásával és a be-/kikapcsoló gomb nyomva tartása mellett kapcsolja be a terméket.

### 5.2.2 Kikapcsolás

- ▶ Tartsa meg a gépet a be-/kikapcsoló gomb eleresztésével.

### 5.2.3 0°-os hosszanti vágások

1. Helyezze a fűrészelt a vezetősín-adapter hornyával a vezetősín bordájára.
2. Kapcsolja be a terméket. → Oldal 186
3. Megfelelő tempóban vezesse át a terméket a munkadarabon a sín mentén.





### 5.2.4 Max. 50°-os vágószöggel végzett hosszanti vágások

1. Állítsa be a szöveget.
2. Kapcsolja be a terméket. → Oldal 186
3. Vezesse a fűrészelt a vezetősín-adapter külső élével a vezetősín bordájá mentén. Különben a fűrészlap a vezetősínnel ütközhet.

### 5.2.5 Lapos vágószögek létrehozása

1. Helyezze a vezetősínt a nullaponttal a munkadarab élére, és fordítsa el annyira a sínt, hogy a kívánt vágószög a szögmutató skálán szembe kerüljön a nullaponttal. A kijelzőn látható vágószög azt a szöveget adja meg, amellyel a vágás eltér az egyenes derékszögű vágástól.
2. Rögzítse a vezetősínt a két pillanatszorítóval.
3. Kapcsolja be a terméket. → Oldal 186
4. Megfelelő tempóban vezesse át a terméket a munkadarabon a sín mentén.

### 5.2.6 Fűrész forgácselszívó nélkül

1. Ügyeljen a forgács szabad kидobására.
2. Szükség esetén a csatlakozócsomók levehető a védőburkolatról, ha a terméken található imbuszkulccsal meglažírtja az imbuszcavart.

### 5.3 Munkalépések eltömődött forgácscsatorna esetén

1. Húzza ki az akkut a termékből hátrafelé.
2. Tisztítsa meg a forgácscsatornát.



Adott esetben szét kell szerelni a fűrészlapot.

3. Ellenőrizze, hogy a mozgó alkatrészek kifogástalanul működnek-e, nincsenek-e beszorulva, és nincsenek-e eltörve vagy megrongálódva olyan alkatrészek, amelyek hatással lehetnek a termék működésére.

## 6 Ápolás és karbantartás



### FIGYELMEZTETÉS

#### Sérülésveszély behelyezett akku esetén !

- ▶ Minden ápolási és karbantartási munka előtt vegye ki az akkut!

#### A gép ápolása

- Óvatosan távolítsa el a szilárdan tapadó szennyeződést.
- Száraz kefével tisztítsa meg óvatosan a szellőzőnyílásokat.
- A házat csak enyhén nedves kendővel tisztítsa. Ne használjon szilikon tartalmú ápolószert, mivel az károsíthatja a műanyag alkatrészeket.

#### A Li-ion akkuk ápolása

- Az akkut tartsa száraz, olaj- és zsírmentes állapotban.
- A házat csak enyhén nedves kendővel tisztítsa. Ne használjon szilikon tartalmú ápolószert, mivel az károsíthatja a műanyag alkatrészeket.
- Kerülje a nedvesség behatolását.

#### Karbantartás

- Rendszeresen ellenőrizze a látható részeket sérülés, illetve a kezelőelemeket kifogástalan működés szempontjából.
- Sérülések és/vagy funkciózavar esetén ne működtesse a terméket. Azonnal javíttassa meg a **Hilti** Szervizben.
- Az ápolási és karbantartási munkák után minden védőfelszerelést szereljen fel, és ellenőrizze a gép működését.



A biztonságos üzemelés érdekében csak eredeti pótalkatrészeket és fogyóanyagokat használjon. Az általunk engedélyezett pótalkatrészeket, fogyóanyagokat és tartozékokat termékéhez megtalálja a **Hilti Store** helyeken vagy az alábbi címen: **www.hilti.group**.



## 6.1 A védőberendezés tisztítása

1. Távolítsa el a fűrészlapot a védőberendezés megtisztításához.
2. Tisztítsa meg óvatosan a védőberendezést egy száraz kefével.
3. Távolítsa el a védőberendezés belsejéből a lerakódást és a forgácsot egy megfelelő szerszámmal.
4. Szerelje fel a fűrészlapot.

## 6.2 A gép ellenőrzése az ápolás és karbantartás után

Minden ápolási és karbantartási eljárás után ellenőrizze, hogy minden védőfelszerelés a helyén van-e, és maga a gép hibátlanul működik-e.

- ▶ A lengő védőfedélnek ellenőrzéséhez nyissa ki azt teljesen a kezelőkar segítségével.
  - ↳ A kezelőkar elengedését követően a lengő védőfedélnek gyorsan és teljesen be kell záródnia.

## 7 Akkumulátoros gépek szállítása és tárolása

### Szállítás

#### VIGYÁZAT

**Nem szándékos indítás szállításkor !**

- ▶ A terméket mindig behelyezett akku nélkül szállítsa.
- ▶ Vegye ki az akkukat.
- ▶ Az akkukat soha ne szállítsa ömlesztve.
- ▶ Hosszabb szállítást követően ellenőrizze az akkumulátor és a gép sértetlenségét a használatba vétel előtt.

### Tárolás

#### VIGYÁZAT

**Véletlen károsodás hibás vagy kifolyó akkuk miatt. !**

- ▶ A terméket mindig behelyezett akku nélkül tárolja.
- ▶ Lehetőleg hűvös, száraz helyen tárolja a gépet és az akkut.
- ▶ Soha ne tárolja az akkut tűző napon, fűtőtesten vagy üveglap mögött.
- ▶ A gépet és az akkut száraz helyen, gyermekek, valamint illetéktelen személyek számára nem hozzáférhető módon tárolja.
- ▶ Hosszabb tárolást követően ellenőrizze az akkumulátor és a gép sértetlenségét a használatba vétel előtt.

## 8 Segítség zavarok esetén

- ▶ Az ebben a táblázatban fel nem sorolt zavarok, illetve olyan zavarok esetén, amelyeket saját maga nem tud megjavítani, kérjük, forduljon a **Hilti** Szervizhez.

### 8.1 A körfűrész nem működőképes

Üzemzavar	Lehetséges ok	Megoldás
A LED-ek nem jeleznek semmit.	Az akku nincs teljesen behelyezve.	▶ Helyezze be az akkut.
	Lemerült az akkumulátor.	▶ Töltse fel az akkut.
1 LED villog.	Az akku túl forró vagy túl hideg.	▶ Hozza az akkut a megfelelő környezeti hőmérsékletre.
	Lemerült az akkumulátor.	▶ Töltse fel az akkut.
4 LED villog.	Az akku túl forró vagy túl hideg.	▶ Hozza az akkut a megfelelő környezeti hőmérsékletre.
	A körfűrész rövid időre túlterhelődött.	▶ Engedje el az indítókapcsolót, majd nyomja meg ismét.
	Túlmelegedés elleni védelem.	▶ Hagyja lehűlni a körfűrész, és tisztítsa meg a szellőzőnyílásokat.



## 8.2 A körfűrész működőképes

Üzemzavar	Lehetséges ok	Megoldás
Be-/kikapcsoló gomb nem nyomható be, ill. blokkolva van.	Nincs hiba (biztonsági funkció).	▶ Nyomja meg a bekapcsológátót.
A fordulatszám hirtelen erősen leesik.	Lemerült az akkumulátor.	▶ Töltse fel az akkut.
	Az előtölőerő túl nagy.	▶ Csökkentse az előtölőerőt, és kapcsolja be újra a terméket.
Az akku a megszokottnál gyorsabban merül le.	Az akku állapota nem optimális.	▶ Cserélje ki az akkumulátort.
A fűrészlap blokkolása után a termék nem indul el automatikusan.	A túlterhelés elleni védelem működésbe lép.	▶ Nyomja meg újra a bekapcsológátót és a be-/kikapcsoló gombot.
Az akku nem rögzül hallható „dupla kattanással”.	Az akkumulátor reteszei szennyezettek.	▶ Tisztítsa meg a reteszeket, és helyezze be újra az akkut.
Erős hőfejlődés a körfűrészben vagy az akkumulátoron.	Elektromos hiba	▶ Azonnal kapcsolja ki a körfűrészrész. Vegye ki és vizsgálja meg az akkut. Hagyja lehűlni az akkut. Lépjen kapcsolatba a <b>Hilti</b> Szervizzel.
	A termék túlterhelt (túllépték az alkalmazási korlátokat).	▶ Válasszon az alkalmazási módoknak megfelelő gépet.
Nincs vagy korlátozott az elszívóteljesítmény	A forgácscsatorna eldugult.	▶ Tisztítsa meg a forgácscsatornát. → Oldal 187

## 9 Ártalmatlanítás

A **Hilti** készülékek nagyrészt újrahasznosítható anyagokból készülnek. Az újrahasznosítás előtt az anyagokat gondosan szét kell válogatni. A **Hilti** sok országban már visszaveszi használt készülékét újrahasznosítás céljára. Kérdezze meg a **Hilti** ügyfélszolgálatot vagy kereskedelmi tanácsadóját.

### Az akku ártalmatlanítása

Az akku szakszerűtlen ártalmatlanítás esetén a kilépő gázok és folyadékok miatt egészségkárosító hatás jöhet létre.

- ▶ Sérült akkut ne küldjön csomagküldő szolgálattal!
- ▶ A csatlakozókat nem vezető anyaggal fedje le a rövidzárlat elkerülése érdekében.
- ▶ Az akkukat úgy ártalmatlanítsa, hogy azok ne kerülhessenek gyermekek kezébe.
- ▶ Az akkut **Hilti Store**-ban ártalmatlanítsa, vagy forduljon az illetékes hulladéklerakóhoz.



- ▶ Az elektromos kéziszerszámokat, elektromos készülékeket és akkukat ne dobja a háztartási szemétkébe!

## 10 RoHS (Veszélyes anyagok alkalmazásának korlátozásáról szóló irányelv)

A következő linken elérhető a veszélyes anyagok táblázata: [qr.hilti.com/r4824](http://qr.hilti.com/r4824).

A dokumentáció végén található QR-kódon keresztül elérhető a RoHS táblázat.

## 11 Gyártói garancia

- ▶ Kérjük, a garancia feltételeire vonatkozó kérdéseivel forduljon helyi **Hilti** partneréhez.



## 1 Dane dotyczące dokumentacji

### 1.1 O niniejszej dokumentacji

- Przed uruchomieniem urządzenia należy zapoznać się z niniejszą dokumentacją. Jest to warunek konieczny bezpiecznej pracy i bezawaryjnej obsługi.
- Należy stosować się do uwag dotyczących bezpieczeństwa oraz ostrzeżeń zawartych w niniejszej dokumentacji i podanych na wyrobie.
- Instrukcję obsługi zawsze przechowywać z produktem; urządzenie przekazywać innym użytkownikom wyłącznie z instrukcją obsługi.

### 1.2 Objasnienie symboli

#### 1.2.1 Ostrzeżenia

Wskazówki ostrzegawcze ostrzegają przed niebezpieczeństwem w obchodzeniu się z produktem. Zastosowano następujące hasła ostrzegawcze:

#### ZAGROŻENIE

##### ZAGROŻENIE !

- ▶ Wskazuje na bezpośrednie zagrożenie, które może prowadzić do ciężkich obrażeń ciała lub śmierci.

#### OSTRZEŻENIE

##### OSTRZEŻENIE !

- ▶ Wskazuje na ewentualne zagrożenie, które może prowadzić do ciężkich obrażeń ciała lub śmierci.





#### OSTROŻNIE

##### OSTROŻNIE !

- ▶ Wskazuje na potencjalnie niebezpieczną sytuację, która może prowadzić do lekkich obrażeń ciała lub szkód materialnych.




#### 1.2.2 Symbole w dokumentacji

W niniejszej dokumentacji zastosowano następujące symbole:

	Przed użyciem przeczytać instrukcję obsługi
	Wskazówki dotyczące użytkowania i inne przydatne informacje
	Obchodzenie się z surowcami wtórnymi
	Nie wyrzucać elektronarzędzi ani akumulatorów do odpadów komunalnych

#### 1.2.3 Symbole na rysunkach

Na rysunkach zastosowano następujące symbole:

	Te liczby odnoszą się do rysunków zamieszczonych na początku niniejszej instrukcji
3	Liczby te oznaczają kolejność kroków roboczych na rysunku i mogą odbiegać od kroków roboczych opisanych w tekście
	Numerы pozycji zastosowane na rysunku <b>Budowa urządzenia</b> odnoszą się do numerów legendy w rozdziale <b>Ogólna budowa urządzenia</b>
	Na ten znak użytkownik powinien zwrócić szczególną uwagę podczas obsługiwanя produktu.

### 1.3 Symbole zależne od produktu

#### 1.3.1 Symbole

Na produkcie mogą być zastosowane następujące symbole:



$n_0$	Znamionowa jałowa prędkość obrotowa
	Prąd stały
RPM	Obroty na minutę
$\varnothing$	Średnica
	Tarcza tnąca
	Bezprzewodowa transmisja danych
Li-Ion	Akumulator Li-Ion
	Zastosowany akumulator <b>Hilti</b> typu Li-Ion. Należy przestrzegać informacji podanych w rozdziale <b>Użytkowanie zgodne z przeznaczeniem</b> .

#### 1.4 Informacje o produkcie

Produkty przeznaczone są do użytku profesjonalnego i mogą być eksploatowane, konserwowane i utrzymywane we właściwym stanie technicznym wyłącznie przez autoryzowany, przeszkolony personel. Personel ten musi być przede wszystkim poinformowany o możliwych zagrożeniach. Produkt i jego wyposażenie mogą stanowić zagrożenie w przypadku użycia przez niewykwalifikowany personel w sposób niewłaściwy lub niezgodny z przeznaczeniem.

Oznaczenie typu i numer seryjny umieszczone są na tabliczce znamionowej.

- ▶ Numer seryjny należy przepisać do poniższej tabeli. Dane o produkcie należy podawać w przypadku pytań do naszego przedstawicielstwa lub serwisu.

##### Dane o produkcie

Pilarka tarczowa	SCW 22-A
Generacja	01
Nr seryjny	

#### 1.5 Deklaracja zgodności

Deklarujemy z pełną odpowiedzialnością, że opisany tutaj produkt jest zgodny z obowiązującymi wytycznymi i normami. Kopia deklaracji zgodności znajduje się na końcu niniejszej dokumentacji.

Techniczna dokumentacja zapisana jest tutaj:

**Hilti** Entwicklungsgesellschaft mbH | Zulassung Geräte | Hiltistraße 6 | 86916 Kaufering, DE

## 2 Bezpieczeństwo

### 2.1 Ogólne wskazówki dotyczące bezpiecznej eksploatacji elektronarzędzi

**⚠ OSTRZEŻENIE** Należy przeczytać wszystkie wskazówki dotyczące bezpieczeństwa, zalecenia, jak również zapoznać się z ilustracjami i danymi technicznymi dołączonymi do elektronarzędzia. Nieprzestrzeganie poniższych zaleceń oraz instrukcji może prowadzić do porażenia prądem, pożaru i/lub ciężkich obrażeń ciała.

**Należy zachować do wglądu wszystkie wskazówki i zalecenia dotyczące bezpieczeństwa.**

Używane w przepisach bezpieczeństwa pojęcie "elektronarzędzie" odnosi się do elektronarzędzi zasilanych prądem sieciowym (z przewodem zasilającym) lub elektronarzędzi zasilanych akumulatorami (bez przewodu zasilającego).

#### Bezpieczeństwo w miejscu pracy

- ▶ **Należy dbać o czystość i dobre oświetlenie stanowiska pracy.** Bałagan lub brak oświetlenia w miejscu pracy mogą prowadzić do wypadków.
- ▶ **Używając tego elektronarzędzia nie wolno pracować w otoczeniu zagrożonym wybuchem, w którym znajdują się np. łatwopalne ciecze, gazy lub pyły.** Elektronarzędzia wytwarzają iskry, które mogą prowadzić do zapłonu pyłów lub oparów.



- ▶ **Podczas pracy przy użyciu elektronarzędzia nie należy zezwalać na zbliżanie się dzieci i innych osób.** W wyniku odwrócenia uwagi można stracić kontrolę nad urządzeniem.

### Bezpieczeństwo elektryczne

- ▶ **Wtyczka elektronarzędzia musi pasować do gniazda. W żadnym wypadku nie wolno modyfikować wtyczki. Nie należy używać trójników w połączeniu z uziemionymi elektronarzędziami.** Niemodyfikowane wtyczki oraz odpowiednie gniazda wtykowe zmniejszają ryzyko porażenia prądem.
- ▶ **Należy unikać kontaktu z uziemionymi powierzchniami, jak rury, grzejniki, piece i lodówki.** W przypadku kontaktu z uziemieniem istnieje zwiększone ryzyko porażenia prądem.
- ▶ **Elektronarzędzie chronić przed deszczem i wilgocią.** Wniknięcie wody do elektronarzędzia powoduje zwiększenie ryzyka porażenia prądem.
- ▶ **Nigdy nie używać przewodu zasilającego niezgodnie z jego przeznaczeniem, np. do przenoszenia lub zawieszania elektronarzędzia, ani do wyciągania wtyczki z gniazda. Przewód zasilający chronić przed działaniem wysokich temperatur, oleju, ostrych krawędzi lub ruchomych części.** Uszkodzone lub skręcone przewody zasilające zwiększają ryzyko porażenia.
- ▶ **W przypadku wykonywania elektronarzędziem prac na świeżym powietrzu należy używać wyłącznik przedłużaczy przystosowanych do używania na zewnątrz.** Użycie przedłużacza przystosowanego do eksploatacji w warunkach zewnętrznych zmniejsza ryzyko porażenia prądem.
- ▶ **Jeśli użycie elektronarzędzia w wilgotnym środowisku jest nieuniknione, należy stosować wyłącznik różnicowo-prądowy.** Stosowanie wyłącznika różnicowo-prądowego zmniejsza ryzyko porażenia prądem.

### Bezpieczeństwo osób

- ▶ **Przystępując do pracy przy użyciu elektronarzędzi należy zachować ostrożność i rozwagę. Nie używać elektronarzędzia będąc zmęczonym lub znajdując się pod wpływem narkotyków, alkoholu lub lekarstw.** Chwila nieuwagi podczas eksploatacji elektronarzędzia może prowadzić do poważnych obrażeń ciała.
- ▶ **Zawsze nosić osobiste wyposażenie ochronne i zakładać okulary ochronne.** Noszenie osobistego wyposażenia ochronnego, takiego jak maska przeciwpyłowa, antypoślizgowe obuwie robocze, kask ochronny lub ochraniacze słuchu, w zależności od rodzaju i użytkowania elektronarzędzia, zmniejsza ryzyko obrażeń ciała.
- ▶ **Unikać niezamierzonego uruchomienia elektronarzędzia. Przed podłączeniem elektronarzędzia do sieci elektrycznej i/lub założeniem akumulatora na urządzenie oraz wzięciem urządzenia do ręki lub przeniesieniem go, należy upewnić się, że jest wyłączone.** Jeśli podczas przenoszenia elektronarzędzia naciskany jest przełącznik lub podczas podłączania do sieci przełącznik jest wciśnięty, można spowodować wypadek.
- ▶ **Przed włączeniem elektronarzędzia usunąć narzędzia nastawcze oraz klucze.** Narzędzia lub klucze, które znajdują się w ruchomych częściach urządzenia, mogą prowadzić do obrażeń ciała.
- ▶ **Unikać niewygodnej pozycji ciała. Należy przyjąć bezpieczną pozycję i zawsze utrzymywać równowagę.** Dzięki temu możliwa jest lepsza kontrola elektronarzędzia w nieprzewidywanych sytuacjach.
- ▶ **Należy nosić odpowiednią odzież. Nie nosić obszernej odzieży ani biżuterii. Nie zbliżać włosów, odzieży ani rękawic do ruchomych części urządzenia.** Obszerne odzież, biżuteria lub długie włosy mogą zostać wciągnięte przez ruchome części urządzenia.
- ▶ **Jeśli możliwe jest zamontowanie urządzeń odsysających lub wyłapujących, upewnić się, czy są one właściwie podłączone i prawidłowo użytkowane.** Stosowanie urządzeń odsysających zmniejsza zagrożenie spowodowane rozprzestrzenianiem się pyłów.
- ▶ **Nie należy lekceważyć potencjalnego zagrożenia ani wskazówek dot. bezpiecznej eksploatacji elektronarzędzi, nawet w przypadku dużego doświadczenia w zakresie obsługi elektronarzędzia.** Nieuważne obchodzenie się z urządzeniem może w ułamku sekundy doprowadzić do poważnych obrażeń.

### Zastosowanie i obchodzenie się z elektronarzędziem

- ▶ **Nie przeciążać urządzenia. Elektronarzędzia należy używać do prac, do których jest przeznaczone.** Odpowiednim elektronarzędziem pracuje się lepiej i bezpieczniej w podanym zakresie mocy.
- ▶ **Nie używać elektronarzędzia, którego przełącznik jest uszkodzony.** Elektronarzędzie, którego nie można włączyć lub wyłączyć, stanowi zagrożenie i bezwzględnie należy je naprawić.
- ▶ **Przed przystąpieniem do nastawy urządzenia, wymiany osprzętu lub odłożeniem urządzenia należy wyciągnąć wtyczkę z gniazda i/lub wyjąć akumulator z urządzenia.** Ten środek ostrożności zapobiega niezamierzonemu włączeniu elektronarzędzia.
- ▶ **Nieużywane elektronarzędzia należy przechowywać w miejscu niedostępnym dla dzieci. Nie pozwalać na użytkowanie urządzenia osobom, które nie zapoznały się z jego obsługą i działaniem lub nie przeczytały tych wskazówek.** Elektronarzędzia stanowią zagrożenie, jeśli używane są przez osoby niedoświadczone.



- ▶ **Należy starannie konserwować elektronarzędzia i osprzęt. Kontrolować, czy ruchome części funkcjonują bez zarzutu i nie są zablokowane, czy części nie są popękane ani uszkodzone w takim stopniu, że mogłyby to mieć negatywny wpływ na prawidłowe funkcjonowanie elektronarzędzia. Przed przystąpieniem do eksploatacji urządzenia należy zlecić naprawę uszkodzonych części.** Przyczyną wielu wypadków jest niewłaściwa konserwacja elektronarzędzi.
- ▶ **Należy zadbać o to, aby narzędzia tnące były ostre i czyste.** Utrzymywane w dobrym stanie narzędzia tnące z ostrymi krawędziami tnącymi rzadziej zakleszczają się i łatwiej się je prowadzi.
- ▶ **Elektronarzędzia, osprzęt, narzędzi roboczych itp. należy używać zgodnie z niniejszymi wskazówkami.** Przy tym należy uwzględnić warunki pracy i rodzaj wykonywanych czynności. Używanie elektronarzędzi do prac niezgodnych z przeznaczeniem, może prowadzić do niebezpiecznych sytuacji.
- ▶ **Dopilnować, aby uchwyty oraz ich powierzchnie były zawsze suche i czyste. Nie mogą one być zanieczyszczone smarem lub olejem.** Śliskie uchwyty i powierzchnie uniemożliwiają bezpieczną obsługę i kontrolę elektronarzędzia w nieprzewidzianych sytuacjach.

#### Zastosowanie oraz obchodzenie się z narzędziami akumulatorowymi

- ▶ **Akumulatory należy ładować tylko za pomocą prostowników zalecanych przez producenta.** Jeśli prostownik, przeznaczony do ładowania określonego typu akumulatorów, zostanie zastosowany do ładowania innych akumulatorów, może dojść do pożaru.
- ▶ **Należy używać wyłącznie akumulatorów przeznaczonych do danego elektronarzędzia.** Używanie innych akumulatorów może doprowadzić do obrażeń ciała i zagrożenia pożarowego.
- ▶ **Nie używany akumulator przechowywać z daleka od spinaczy, monet, kluczy, gwoździ, śrub i innych drobnych przedmiotów metalowych, które mogłyby spowodować zwarcie styków.** Zwarcie pomiędzy stykami akumulatora może prowadzić do poparzeń oraz pożaru.
- ▶ **W przypadku niewłaściwego użytkowania możliwy jest wyciek elektrolitu z akumulatora. Należy unikać kontaktu z nim. W razie przypadkowego kontaktu obmyć narażone części ciała wodą. Jeśli elektrolit dostał się do oczu, należy dodatkowo skonsultować się z lekarzem.** Wyciekający z akumulatora elektrolit może prowadzić do podrażnienia skóry lub oparzeń.
- ▶ **Nie stosować uszkodzonego ani modyfikowanego akumulatora.** Uszkodzone lub zmodyfikowane akumulatory mogą działać w nieprzewidywalny sposób i tym samym stwarzać zagrożenie pożarem, wybuchem lub obrażeniami ciała.
- ▶ **Nie narażać akumulatora na kontakt z ogniem lub działaniem wysokich temperatur.** Ogień lub temperatury powyżej 130 °C (265 °F) mogą być przyczyną wybuchu.
- ▶ **Postępować zgodnie z zaleceniami dotyczącymi ładowania i nigdy nie ładować akumulatora ani narzędzia akumulatorowego w temperaturze spoza zakresu podanego w niniejszej instrukcji obsługi.** Nieprawidłowe ładowanie, jak również ładowanie w temperaturze spoza dopuszczalnego zakresu może być przyczyną uszkodzenia akumulatora i zwiększyć zagrożenie pożarowe.

#### Serwis

- ▶ **Naprawę urządzenia zlecać wyłącznie wykwalifikowanemu personelowi, stosującemu tylko oryginalne części zamienne.** Gwarantuje to zachowanie bezpieczeństwa urządzenia.
- ▶ **Nigdy nie konserwować uszkodzonych akumulatorów.** Wszystkie czynności związane z konserwacją akumulatorów mogą być wykonywane wyłącznie przez producenta lub upoważnione punkty serwisowe.

## 2.2 Wskazówki dotyczące bezpiecznej eksploatacji wszystkich pilarek

### Pilowanie

- ▶ **⚠ NIEBEZPIECZEŃSTWO: Nie wkładać rąk w strefę cięcia i nie dotykać tarczy tnącej. Drugą ręką przytrzymywać dodatkowy uchwyt lub obudowę siłnika.** Trzymanie pilarki obydwoma rękami zapobiega skaleczeniu rąk.
- ▶ **Nie wkładać rąk pod obrabiany materiał.** Osłona nie chroni użytkownika przed tarczą tnącą pod obrabianym materiałem.
- ▶ **Dopasować głębokość cięcia do grubości materiału obrabianego.** Pod obrabianym materiałem powinna być widoczna mniej niż cała wysokość zęba.
- ▶ **Nigdy nie trzymać obrabianego materiału w ręku lub na nodze. Obrabiany materiał zabezpieczyć na stabilnym podłożu.** Ważne jest dobre zamocowanie materiału, w celu minimalizacji niebezpieczeństwa kontaktu z ciałem, zacięcia się tarczy tnącej bądź utraty kontroli.
- ▶ **Podczas wykonywania prac, w trakcie których narzędzie robocze może natrafić na ukryte przewody elektryczne, trzymać elektronarzędzie wyłącznie za izolowane uchwyty.** W przypadku kontaktu z przewodem pod napięciem następuje przekazanie napięcia na metalowe elementy urządzenia, co prowadzi do porażenia prądem.
- ▶ **Podczas cięcia wzdłużnego zawsze stosować ogranicznik lub prostą prowadnicę kątową.** Poprawia to dokładność cięcia i zmniejsza możliwość zakleszczenia się tarczy tnącej.



- ▶ **Zawsze stosować tarczę tnącą o odpowiednim rozmiarze i z pasującym otworem do mocowania (np. gwieżdzisty lub okrągły).** Tarcze tnące, nie pasujące do elementów montażowych pilarki, pracują nierówno i przyczyniają się do utraty kontroli.
- ▶ **Nigdy nie stosować uszkodzonych lub nieprawidłowych podkładek, bądź śrub tarczy tnącej.** Podkładki i śruby tarczy tnącej zostały skonstruowane specjalnie dla danej pilarki w celu uzyskania jej optymalnej mocy oraz bezpiecznej eksploatacji.

#### **Odrzut - przyczyny i odpowiednie wskazówki dotyczące bezpieczeństwa**

- Odrzut to nagła reakcja w wyniku zaczepienia się, zakleszczenia lub nieprawidłowego ustawienia tarczy tnącej, co powoduje niekontrolowane uniesienie się pilarki z obrabianego materiału i przemieszczenie się jej w kierunku osoby obsługującej;
- gdy tarcza tnąca zaczepia się lub zakleszcza w zamykającej się szczelinie cięcia, następuje jej zablokowanie i siła silnika odrzucą pilarkę w kierunku osoby obsługującej;
- gdy tarcza tnąca podczas cięcia przekreśli się lub zostanie nieprawidłowo ustawiona, może nastąpić zaczepienie się zębów tylnej krawędzi w powierzchni obrabianego materiału, powodując wyrzucenie tarczy tnącej ze szczeliny cięcia i odrzut pilarki w kierunku osoby obsługującej.

Odrzut jest skutkiem błędnego lub nieprawidłowego zastosowania pilarki. Można zapobiec takiej reakcji poprzez zastosowanie odpowiednich środków ostrożności, opisanych poniżej.

- ▶ **Pilarkę należy mocno trzymać obydwiema rękami i ustawić ramiona w pozycji, w której można powstrzymać siły odrzutu. Zawsze stawać z boku tarczy tnącej, nigdy nie ustawiać tarczy tnącej w jednej linii z własnym ciałem.** Podczas odrzutu pilarka może odskakiwać do tyłu, jednak osoba obsługująca może opanować siły odrzutu poprzez zastosowanie odpowiednich środków ostrożności.
- ▶ **W przypadku zakleszczenia się tarczy tnącej lub przerwania pracy należy wyłączyć urządzenie i pozostawić w materiale, aż do całkowitego zatrzymania się tarczy tnącej. Nigdy nie wyciągać pilarki z obrabianego materiału, gdy tarcza tnąca jeszcze się obraca, ponieważ istnieje ryzyko powstania odrzutu.** Ustalić a następnie usunąć przyczynę zakleszczenia się tarczy tnącej.
- ▶ **W celu ponownego uruchomienia pilarki, która utknęła w obrabianym materiale, należy wyśrodkować tarczę tnącą w szczelinie cięcia, a następnie sprawdzić, czy zęby tarczy tnącej nie zakleszczyły się w materiale.** W przypadku ponownego uruchomienia pilarki, po zakleszczeniu się tarczy tnącej, może nastąpić jej wypadnięcie z obrabianego materiału lub odrzut.
- ▶ **Podpierać duże płyty, w celu uniknięcia ryzyka odrzutu przez zaciskającą się tarczę tnącą.** Duże płyty mogą się ugiąć pod własnym ciężarem. Płyty należy podeprzeć w dwóch miejscach, zarówno w pobliżu szczeliny cięcia, jak i przy krawędzi.
- ▶ **Nie stosować tępych lub uszkodzonych tarcz tnących.** Tarcze tnące z tępymi lub źle ustawionymi zębami wycinają za wąską szczelinę, powodując zwiększone tarcie, zakleszczenie się tarczy i odrzuty.
- ▶ **Przed cięciem skontrolować ustawianie głębokości oraz kąta cięcia.** Jeśli podczas cięcia nastąpi zmiana ustawień, może dojść do zakleszczenia się tarczy tnącej i do odrzutu.
- ▶ **Szczególność ostrożność należy zachować podczas cięcia w uzbrojonych ścianach lub innych niewidocznych miejscach.** Tarcza tnąca może podczas cięcia zablokować się w zakrytych obiektach i spowodować odrzut.

#### **Funkcja dolnej osłony**

- ▶ **Przed każdym użyciem sprawdzić, czy dolna pokrywa ochronna zamyka się prawidłowo. Nie stosować pilarki, gdy dolna pokrywa ochronna nie porusza się swobodnie i nie zamyka się natychmiast. Nigdy nie zaciskać lub mocować dolnej pokrywy ochronnej w otwartej pozycji.** Gdy przypadkowo pilarka upadnie na podłogę, może dojść do skrzywienia dolnej pokrywy ochronnej. Otworzyć pokrywę ochronną dźwignią przesuwaną do tyłu i upewnić się, czy porusza się ona swobodnie oraz czy przy wszystkich kątach i głębokościach cięcia nie dotyka tarczy tnącej ani innych elementów.
- ▶ **Należy sprawdzić działanie sprężyny i dolnej osłony. Przed użyciem przekazać pilarkę do konserwacji, jeśli dolna osłona i sprężyna nie pracują prawidłowo.** Uszkodzone elementy, kleiste skupiska wiórów sprawiają, że dolna osłona pracuje z opóźnieniem.
- ▶ **Otwierać ręcznie dolną pokrywę ochronną tylko w przypadku szczególnych cięć, jak "cięcia wgłębne i pod kątem". Otworzyć dolną osłonę za pomocą dźwigni i zwolnić ją, gdy tarcza tnąca wejdzie w obrabiany materiał.** Podczas pozostałych prac z pilarką dolna osłona powinna pracować automatycznie.
- ▶ **Nie odkładać pilarki na obrabiany materiał lub na podłogę, jeśli dolna osłona nie zakrywa tarczy tnącej.** Nieosłonięta, wyłączająca się z opóźnieniem tarcza tnąca porusza pilarkę w kierunku przeciwnym do kierunku cięcia i tnie wszystko, czego dotknie. Należy uwzględnić wyłączanie się pilarki z opóźnieniem.





## 2.3 Dodatkowe wskazówki dotyczące bezpieczeństwa

### Bezpieczeństwo osób

- ▶ Dokonywanie modyfikacji i zmian w urządzeniu jest zabronione.
- ▶ Urządzenie zawsze trzymać obydwiema rękami za przewidziane do tego celu uchwyty. Uchwyty muszą być suche, czyste oraz wolne od oleju i smaru.
- ▶ Zakładać ochraniacze słuchu. Hałas może prowadzić do utraty słuchu.
- ▶ Jeśli urządzenie użytkowane będzie bez systemu odsysania, to podczas wykonywania prac, w trakcie których powstaje pył, należy nosić lekką maskę przeciwpyłową.
- ▶ Urządzenie eksploatować wyłącznie z odpowiednimi urządzeniami zabezpieczającymi.
- ▶ Robić przerwy w pracy oraz wykonywać ćwiczenia rozluźniające i ćwiczenia palców w celu ich lepszego ukrwienia.
- ▶ Urządzenie nie może być używane przez osoby słabe fizycznie bez uprzedniego pouczenia.
- ▶ Urządzenie należy trzymać z dala od dzieci.
- ▶ Urządzenie włączać dopiero na stanowisku pracy.
- ▶ Na czas przechowywania lub transportu urządzenia należy wyjąć akumulator.
- ▶ Nie pracować z produktem uniesionym nad głową.
- ▶ Nie wyhamowywać urządzenia poprzez boczne dociskanie tarczy tnącej.
- ▶ Tor cięcia musi być wolny od przeszkód. Nie ciąć śrub, gwoździ itp.
- ▶ Nie dotykać kołnierza mocującego i śruby zaciskowej podczas pracy urządzenia.
- ▶ Nigdy nie naciskać na przycisk blokowania wrzeczona podczas obracania się tarczy tnącej.
- ▶ Nigdy nie kierować urządzenia w stronę ludzi.
- ▶ Dopasować siłę posuwu do tarczy tnącej i obrabianego materiału w taki sposób, aby tarcza tnąca nie zablokowała się i nie spowodowała odrzutu.
- ▶ Unikać przegrzania wierzchołków zębów pilarki.
- ▶ Podczas piłowania tworzyw sztucznych należy unikać topienia się tworzywa.
- ▶ Pył z niektórych materiałów, jak zawierające ołów pokrycie malarskie, niektóre rodzaje drewna, beton/mur/kamień zawierające kwarc oraz minerały i metale mogą być szkodliwe dla zdrowia. Kontakt ze skórą oraz wdychanie pyłu może wywołać reakcje alergiczne oraz/lub prowadzić do chorób dróg oddechowych użytkownika oraz osób znajdujących się w pobliżu. Niektóre rodzaje pyłów, np. dębowy lub bukowy uchodzą za rakotwórcze, zwłaszcza w połączeniu z dodatkowymi substancjami do obróbki drewna (chromiany, środki ochronne do drewna). Materiał zawierający azbest może być obrabiany wyłącznie przez fachowców. **W miarę możliwości używać systemu odsysania. W celu osiągnięcia najlepszego efektu odsysania pyłu należy stosować odpowiedni odkurzacz przenośny. W razie potrzeby nosić maskę przeciwpyłową odpowiednią do każdego rodzaju pyłu. Zadbaj o dobrą wentylację stanowiska pracy. Należy przestrzegać krajowych przepisów dotyczących obrabianych materiałów.**
- ▶ Przed rozpoczęciem pracy ustalić klasę zagrożenia stwarzanego przez powstający pył. Należy stosować odkurzacz przemysłowy z oficjalnie dopuszczoną klasą ochrony, odpowiadającą lokalnym przepisom o ochronie przeciwpyłowej.
- ▶ Należy przestrzegać krajowych przepisów bezpieczeństwa i higieny pracy.

### Bezpieczeństwo elektryczne

- ▶ Przed rozpoczęciem pracy należy skontrolować stanowisko i obszar roboczy pod względem występowania ukrytych przewodów elektrycznych, gazowych i rurociągów wodnych, np. przy użyciu wykrywacza metali. W przypadku uszkodzenia przewodu elektrycznego zewnętrzne metalowe części urządzenia mogą przewodzić prąd. Stwarza to poważne zagrożenie porażeniem prądem.

### Prawidłowe obchodzenie się z akumulatorami

- ▶ Przestrzegać szczególnych wytycznych dotyczących transportu, przechowywania i eksploatacji akumulatorów Li-Ion.
- ▶ Akumulatory należy przechowywać z dala od źródeł wysokiej temperatury i ognia. Istnieje niebezpieczeństwo eksplozji.
- ▶ Akumulatorów nie wolno rozkładać na pojedyncze elementy, zgniatać, podgrzewać do temperatury powyżej 80°C (176°F) ani palić. W przeciwnym wypadku istnieje niebezpieczeństwo zaprószenia ognia, eksplozji i poparzenia środkiem żrącym.
- ▶ Nie wolno ładować ani eksploatować uszkodzonych akumulatorów (np. pęknięcie akumulatora, złamana część, odkształcenie, wpełgnięte i/lub wyciągnięte styki).
- ▶ Nie stosować akumulatorów do zasilania innych, niewymienionych urządzeń odbiorczych.
- ▶ Jeżeli wysoka temperatura akumulatora uniemożliwia jego dotknięcie, akumulator może być uszkodzony. Postawić urządzenie do ostygnięcia w miejscu niezagrażonym pożarem oraz w bezpiecznej



odległości od materiałów palnych, gdzie można będzie obserwować akumulator. Gdy akumulator ostygnie, skontaktować się z serwisem Hilti.

#### 2.4 Dodatkowe wskazówki bezpieczeństwa dot. pilarek tarczowych

- ▶ Ręczną pilarkę tarczową zbliżyć do obrabianego przedmiotu, tylko gdy jest włączona.
  - ↳ Tor cięcia musi być wolny od przeszkód u góry i na dole. Nie ciąć śrub, gwoździ ani podobnych materiałów.
- ▶ Nigdy nie wykonywać prac pilarką ponad głową.
- ▶ Nie wyhamowywać tarczy tnącej poprzez boczne dociskanie.
- ▶ Unikać przegrzania wierzchołków zębów pilarki.
- ▶ Należy zawsze stosować tarczę piły odpowiednią dla podłoża przeznaczonego do cięcia.

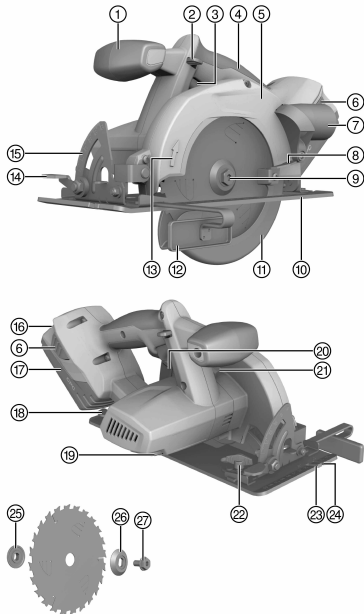
#### 2.5 Prawidłowe obchodzenie się z akumulatorami

- ▶ Przestrzegać szczególnych wytycznych dotyczących transportu, przechowywania i eksploatacji akumulatorów Li-Ion.
- ▶ Akumulatory należy przechowywać z dala od źródeł wysokiej temperatury i ognia oraz unikać bezpośredniego nasłonecznienia.
- ▶ Akumulatorów nie wolno rozkładać na pojedyncze elementy, zgniatać, podgrzewać do temperatury powyżej 80°C ani palić.
- ▶ Nie używać ani nie ładować akumulatorów, które zostały uderzone, spadły z wysokości jednego metra lub zostały uszkodzone mechanicznie w inny sposób. W takim przypadku należy zawsze kontaktować się z działem **Hilti Serwis**.
- ▶ Jeżeli wysoka temperatura akumulatora uniemożliwia jego dotknięcie, akumulator może być uszkodzony. Pozostawić urządzenie do ostygnięcia w miejscu niezagrażonym pożarem oraz w bezpiecznej odległości od materiałów palnych, gdzie można będzie obserwować akumulator. W takim przypadku należy zawsze kontaktować się z działem **Hilti Serwis**.



### 3 Opis

#### 3.1 Ogólna budowa urządzenia



- ① Uchwyt dodatkowy
- ② Blokada włączenia
- ③ Włącznik/wyłącznik
- ④ Uchwyt
- ⑤ Osłona
- ⑥ Przyciski blokujące z dodatkową funkcją aktywacji wskaźnika stanu naładowania
- ⑦ Króciec przyłączeniowy (kanału wiórów)
- ⑧ Dźwignia obsługi osłony ruchomej
- ⑨ Wrzeciono napędowe
- ⑩ Podstawa
- ⑪ Osłona ruchoma
- ⑫ Ogranicznik równoległy
- ⑬ Strzałka wskazująca kierunek obrotu
- ⑭ Zacisk do ustawiania kąta cięcia
- ⑮ Skala kąta cięcia
- ⑯ Wskaźnik stanu naładowania i awarii
- ⑰ Akumulator
- ⑱ Zacisk do ustawiania głębokości cięcia
- ⑲ Klucz imbusowy
- ⑳ Skala głębokości cięcia
- ㉑ Blokada wrzeciona tarczy
- ㉒ Śruba zaciskowa ogranicznika równoległego
- ㉓ Znacznik cięcia 45°
- ㉔ Znacznik cięcia 0°
- ㉕ Kołnierz chwytny
- ㉖ Kołnierz mocujący
- ㉗ Śruba zaciskowa

#### 3.2 Użytkowanie zgodne z przeznaczeniem

Opisywany produkt to pilarka tarczowa z zasilaniem akumulatorowym. Jest ona przeznaczona do cięcia drewna lub materiałów drewnopodobnych, tworzyw sztucznych, płyt gipsowo-kartonowych, płyt gipsowych i tworzyw wielowarstwowych.

Ręczna pilarka tarczowa wyposażona jest w zdejmowany króciec przyłączeniowy do opcjonalnego odkurzacza/odpylacza, przystosowany do powszechnie stosowanych przewodów ssących. Do podłączenia węża ssącego odkurzacza do pilarki może być potrzebny odpowiedni adapter.

- ▶ Nie wolno stosować tarcz tnących niezgodnych z podanymi parametrami (np. średnica, prędkość obrotowa, grubość), tarcz abrazyjnych do cięcia i szlifowania oraz tarcz tnących z wysokostopowej stali szybko tnącej (stal HSS). Nie wolno ciąć metalu.
- ▶ Nie stosować produktu do obcinania gałęzi i pni drzew.
- ▶ Z tym produktem stosować tylko akumulatory **Hilti** Li-Ion typu B 22.
- ▶ Do ładowania akumulatorów używać wyłącznie prostowników **Hilti** serii C4/36.

#### 3.3 Wskaźnik akumulatora Li-Ion

Stan naładowania akumulatora Li-Ion oraz awarie urządzenia są sygnalizowane za pomocą wskaźnika akumulatora Li-Ion. Stan naładowania akumulatora Li-Ion wyświetla się po dotknięciu jednego z dwóch przycisków odblokowujących akumulator.

Stan	Znaczenie
Świecą się 4 diody LED.	Stan naładowania: 75% do 100%
Świecą się 3 diody LED.	Stan naładowania: 50% do 75%



Stan	Znaczenie
Świecą się 2 diody LED.	Stan naładowania: 25% do 50%
Świeci się 1 dioda LED.	Stan naładowania: 10% do 25%
Miga 1 dioda LED, urządzenie gotowe do pracy.	Stan naładowania: < 10%
Miga 1 dioda LED, urządzenie nie jest gotowe do pracy.	Akumulator jest przegrzany lub całkowicie rozładowany.
Migają 4 diody LED, urządzenie nie jest gotowe do pracy.	Urządzenie przeciążone lub przegrzane.

**i** W trakcie naciskania włącznika i do 5 sekund po jego puszczeniu odczytanie stanu naładowania nie jest możliwe.  
Jeśli diody LED wskaźnika akumulatora migają, należy zapoznać się ze wskazówkami w rozdziale Pomoc w przypadku awarii.

### 3.4 Ogranicznik równoległy

Jednoramienny ogranicznik równoległy umożliwia dokładne cięcie wzdłuż krawędzi obrabianego materiału oraz wycinanie listew o jednakowych wymiarach.

Ogranicznik równoległy można zamontować po obu stronach podstawy.

### 3.5 Zakres dostawy

Pilarka tarczowa, tarcza tnąca, klucz imbusowy, ogranicznik równoległy, króciec przyłączeniowy do odkurzacza, instrukcja obsługi.

**i** Dopuszczone przez Hilti części zamienne, materiały eksploatacyjne i wyposażenie produktu są dostępne w lokalnym centrum **Hilti Store** oraz na: [www.hilti.group](http://www.hilti.group) | USA: [www.hilti.com](http://www.hilti.com)

### 3.6 Wyposażenie

Kołnierz mocujący, kołnierz chwytający, śruba zaciskowa.

## 4 Dane techniczne

### 4.1 Pilarka tarczowa

	SCW 22-A
Napięcie znamionowe	21,6 V
Ciężar zgodny z procedurą EPTA 01	4,1 kg
Zalecana średnica tarczy tnącej	160 mm ... 165 mm
Grubość tarczy podstawowej	0,5 mm ... 1,5 mm
Szerokość cięcia	1,5 mm ... 2 mm
Otwór mocujący tarczy tnącej	20 mm
Znamionowa jałowa prędkość obrotowa	4 000 obr./min
Maksymalna głębokość cięcia	57 mm
Kąt cięcia	0° ... 50°
Temperatura robocza	-10 °C ... 50 °C
Temperatura składowania (oprócz akumulatora)	-30 °C ... 70 °C

### 4.2 Akumulator

Napięcie robocze akumulatora	21,6 V
Temperatura otoczenia podczas pracy	-17 °C ... 60 °C
Temperatura przechowywania	-20 °C ... 40 °C
Temperatura akumulatora na początku procesu ładowania	-10 °C ... 45 °C



### 4.3 Informacje o hałasie i wartości drgań ustalono według EN 62841

Podane w niniejszej instrukcji wartości ciśnienia akustycznego oraz drgań zostały zmierzone zgodnie z metodą pomiarową i mogą być stosowane do porównywania elektronarzędzi. Można je również stosować do tymczasowego oszacowania ekspozycji. Podane dane dotyczą głównych zastosowań elektronarzędzia. Jeśli elektronarzędzie zostanie zastosowane do innych prac, z innymi narzędziami roboczymi lub nie będzie odpowiednio konserwowane, wówczas dane mogą odbiegać od podanych. Może to prowadzić do znacznego zwiększenia ekspozycji przez cały czas eksploatacji. Aby dokładnie określić ekspozycje, należy uwzględnić czas, w którym urządzenie jest wyłączone lub włączone, ale nieużywane. Może to prowadzić do znacznego zmniejszenia ekspozycji przez cały czas eksploatacji. W celu ochrony użytkownika przed działaniem hałasu oraz/lub drgań należy zastosować dodatkowe środki bezpieczeństwa, np: konserwacja elektronarzędzi i narzędzi roboczych, rozgrzanie dłoni, właściwa organizacja pracy.

#### Wartości emisji hałasu ustalono według EN 62841

	SCW 22-A
Poziom mocy akustycznej ( $L_{WA}$ )	103 dB(A)
Nieoznaczoność poziomu mocy akustycznej ( $K_{WA}$ )	3 dB(A)
Poziom ciśnienia akustycznego ( $L_{pA}$ )	92 dB(A)
Nieoznaczoność poziomu ciśnienia akustycznego ( $K_{pA}$ )	3 dB(A)

#### Łączna wartość drgań (suma wektorów w trzech kierunkach), ustalona zgodnie z EN 62841

	SCW 22-A
Wartość emisji wibracji podczas cięcia drewna ( $A_{h, w}$ )	0,76 m/s <sup>2</sup>
Nieoznaczoność (K)	1,5 m/s <sup>2</sup>

## 5 Obsługa

### 5.1 Przygotowanie do pracy

#### 5.1.1 Ładowanie akumulatora

1. Przed rozpoczęciem ładowania należy przeczytać instrukcję obsługi prostownika.
2. Należy zwrócić uwagę, aby styki akumulatora i prostownik były czyste i suche.
3. Ładować akumulator za pomocą odpowiedniego prostownika.

#### 5.1.2 Zakładanie akumulatora

##### OSTROŻNIE

#### Niebezpieczeństwo obrażeń ciała przez zwarcie lub spadający akumulator!

- ▶ Przed włożeniem akumulatora w urządzenie upewnić się, czy styki akumulatora i urządzenia są czyste i wolne od ciał obcych.
- ▶ Upewnić się, że akumulator zawsze jest poprawnie włożony.

1. Przed pierwszym uruchomieniem należy całkowicie naładować akumulator.
2. Włożyć akumulator w uchwyt urządzenia, tak aby się słyszalnie zablokował.
3. Skontrolować prawidłowe zamocowanie akumulatora.

#### 5.1.3 Wyjmowanie akumulatora

1. Nacisnąć przycisk odblokowujący akumulator.
2. Wyjąć akumulator z uchwytu urządzenia.

#### 5.1.4 Demontaż tarczy tnącej

##### OSTRZEŻENIE

**Niebezpieczeństwo poparzenia** Zagrożenie spowodowane przez gorące narzędzie, kołnierz mocujący lub śrubę zaciskową i ostre krawędzie tarczy tnącej.

- ▶ Podczas wymiany narzędzi nosić rękawice ochronne.

1. Zdjąć akumulator z produktu, wyciągając go do tyłu.
2. Nasadzić klucz imbusowy na śrubę zaciskową tarczy tnącej.
3. Nacisnąć blokadę wrzeczona i przytrzymać.



4. Kluczem imbusowym obracać śrubę zaciskową tarczy tnącej, aż do całkowitego zablokowania się blokady wrzeczona tarczy.
5. Poluzować śrubę zaciskową za pomocą klucza imbusowego poprzez obracanie w kierunku wskazywanym przez strzałkę.
6. Zdjąć śrubę zaciskową i zewnętrzny kołnierz mocujący.
7. Otworzyć osłonę ruchomą przez odchylenie i zdjąć tarczę tnącą.



W razie potrzeby można do czyszczenia zdjąć kołnierz mocujący.

### 5.1.5 Montaż tarczy tnącej



#### **OSTROŻNIE**

**Niebezpieczeństwo uszkodzenia!** Nieodpowiednie lub niewłaściwie zamocowane tarcze tnące mogą uszkodzić pilarkę.

- ▶ Stosować wyłącznie tarcze tnące odpowiednie dla tej pilarki. Należy uwzględnić kierunek obrotu wskazywany przez strzałkę na tarczy tnącej.
- ▶ Należy stosować wyłącznie tarcze tnące, których dopuszczalna prędkość obrotowa jest nie mniejsza od podanej na produkcie maksymalnej prędkości obrotowej.



**Upewnić się, czy mocowana tarcza tnąca jest zgodna z wymaganiami technicznymi i dobrze naostrzona.** Ostra tarcza tnąca jest warunkiem prawidłowego cięcia pilarki.

1. Zdjąć akumulator z produktu, wyciągając go do tyłu.
2. Oczyszczyć kołnierz chwytający i mocujący.
3. Prawidłowo nałożyć kołnierz chwytający na wrzeczono napędowe.
4. Otworzyć osłonę ruchomą.
5. Nałożyć nową tarczę tnącą.
6. Prawidłowo nałożyć zewnętrzny kołnierz mocujący.
7. Nasadzić klucz imbusowy na śrubę zaciskową tarczy tnącej.
8. Wcisnąć blokadę wrzeczona tarczy.
9. Zamocować kołnierz mocujący za pomocą śruby zaciskowej, obracając ją kluczem imbusowym w kierunku przeciwnym do wskazywanego przez strzałkę.
  - ↳ Przycisk blokujący wrzeczono zatrzaskuje się.
10. Przed uruchomieniem pilarki sprawdzić, czy tarcza tnąca jest zamocowana prawidłowo i stabilnie.

### 5.1.6 Ustawianie głębokości cięcia

1. Zdjąć akumulator z produktu, wyciągając go do tyłu.
2. Poluzować zacisk ustawienia głębokości cięcia.
3. Podnieść produkt ruchem nożycowym i dokręcając zacisk, ustawić głębokość cięcia.



Zawsze należy wybierać głębokość cięcia o ok. 5 do 10 mm większą od grubości ciętego materiału.

### 5.1.7 Ustawianie kąta cięcia

1. Zdjąć akumulator z produktu, wyciągając go do tyłu.
2. Poluzować zacisk ustawienia kąta cięcia.
3. Przechylić produkt w żądanej pozycji.
4. Dokręcić zacisk ustawienia kąta cięcia.

### 5.1.8 Cięcie po zatrasowanej linii



Zabezpieczyć obrabiany materiał przed przesuwaniem się.

Ustawić obrabiany materiał w taki sposób, aby pod nim swobodnie obracała się tarcza tnąca.

Upewnić się, czy włącznik/wyłącznik na produkcie jest wyłączony.

Ustawić podstawę produktu na obrabianym materiale w taki sposób, aby tarcza tnąca nie stykała się jeszcze z obrabianym materiałem.



1. Założyć akumulator na produkcie.
2. Włączyć produkt, naciskając włącznik/wyłącznik przy wciśniętej blokadzie włączania.
3. Z odpowiednią prędkością roboczą prowadzić produkt wzdłuż zatrasowanej linii.

### 5.1.9 Montaż/ustawianie ogranicznika równoległego

1. Zdjąć akumulator z produktu, wyciągając go do tyłu.
2. Wkręcać śrubę zaciskową w podstawę tylko na tyle, aby pozostało jeszcze dostatecznie dużo miejsca, żeby przesunąć ogranicznik równoległy.
3. Wsunąć prowadnicę ogranicznika równoległego pod śrubę zaciskową.
4. Ustawić żądaną szerokość cięcia.
5. Dokręcić śrubę zaciskową.

### 5.1.10 Montaż adaptera szyny prowadzącej



Pilarkę można wyposażyć w adapter szyny prowadzącej, dostępny jako wyposażenie opcjonalne.

1. Zdjąć akumulator.
2. Usunąć zamontowany ewentualnie ogranicznik równoległy.
3. Wsunąć podstawę w boczne mocowania adaptera szyny prowadzącej.
4. Całkowicie włożyć podstawę w adapter szyny prowadzącej.
5. Zablokować adapter szyny prowadzącej, wciskając oba suwaki do oporu.

## 5.2 Praca

### 5.2.1 Włączanie

- ▶ Włączyć produkt, naciskając włącznik/wyłącznik przy wciśniętej blokadzie włączania.

### 5.2.2 Wyłączanie

- ▶ Zatrzymać urządzenie, puszcżając włącznik/ wyłącznik.

### 5.2.3 Cięcie wzdłużne przy 0°

1. Ustawić pilarkę wpustem adaptera szyny prowadzącej na szyjce szyny prowadzącej.
2. Włączyć produkt. → Strona 201
3. Prowadzić produkt wzdłuż szyny z odpowiednią prędkością roboczą..

### 5.2.4 Cięcie wzdłużne przy kątach do 50°

1. Ustawić kąt.
2. Włączyć produkt. → Strona 201
3. Prowadzić pilarkę krawędzią zewnętrzną adaptera szyny prowadzącej wzdłuż szyki szyny prowadzącej. W przeciwnym razie dojdzie do kolizji tarczy tnącej z szyną prowadzącą.

### 5.2.5 Ustawianie cięcia pod małym kątem

1. Ustawić szynę prowadzącą punktem zerowym na krawędzi obrabianego materiału i obracać szynę, aż żądany kąt na skali będzie się znajdował naprzeciw punktu zerowego. Wskazywany kąt cięcia oznacza kąt odchylenia cięcia od cięcia prostopadłego.
2. Zablokować szynę prowadzącą za pomocą dwóch zacisków stolarskich.
3. Włączyć produkt. → Strona 201
4. Prowadzić produkt wzdłuż szyny z odpowiednią prędkością roboczą..

### 5.2.6 Cięcie bez odsysania wiórów

1. Należy zwrócić uwagę na to, aby wióry były swobodnie wyrzucane.
2. W razie potrzeby króciec przyłączeniowy można zdjąć z osłony, po odkręceniu śruby z gniazdem sześciokątnym za pomocą klucza imbusowego dołączonego do produktu.

## 5.3 Czynnności robocze w przypadku zapchania kanału wiórów

1. Zdjąć akumulator z produktu, wyciągając go do tyłu.



## 2. Oczyszczyć kanał wiórów.



W razie potrzeby trzeba zdemontować tarczę tnącą.

## 3. Należy kontrolować, czy ruchome części urządzenia funkcjonują bez zarzutu i nie są zablokowane, czy części nie są popękane ani uszkodzone w takim stopniu, że mogłyby to mieć wpływ na prawidłowe funkcjonowanie produktu.

## 6 Konserwacja i utrzymanie urządzenia we właściwym stanie technicznym



### OSTRZEŻENIE

#### Niebezpieczeństwo odniesienia obrażeń jeśli akumulator jest włożony !

▶ Przed przystąpieniem do wszelkich czynności konserwacyjnych należy zawsze wyjmować akumulator!

#### Konserwacja urządzenia

- Ostrożnie usunąć przywierające zanieczyszczenia.
- Ostrożnie czyścić szczeliny wentylacyjne suchą szczotką.
- Obudowę czyścić wyłącznie lekko zwilżoną ściereczką. Nie stosować środków pielęgnacyjnych zawierających silikon, ponieważ mogą one uszkodzić elementy z tworzyw sztucznych.

#### Konserwacja akumulatorów Li-Ion

- Akumulator musi być czysty oraz wolny od oleju i smaru.
- Obudowę czyścić wyłącznie lekko zwilżoną ściereczką. Nie stosować środków pielęgnacyjnych zawierających silikon, ponieważ mogą one uszkodzić elementy z tworzyw sztucznych.
- Chronić przed wniknięciem wilgoci.

#### Utrzymanie urządzenia we właściwym stanie technicznym

- Regularnie kontrolować wszystkie widoczne elementy pod względem uszkodzeń a elementy obsługi pod względem prawidłowego działania.
- W razie uszkodzeń i / lub zakłóceń w funkcjonowaniu, nie używać produktu. Natychmiast zlecić naprawę serwisowi **Hilti**.
- Po zakończeniu prac konserwacyjnych założyć wszystkie mechanizmy zabezpieczające i skontrolować ich działanie.



W celu bezpiecznej pracy stosować wyłącznie oryginalne części zamienne i materiały eksploatacyjne. Dopuszczone przez Hilti części zamienne, materiały eksploatacyjne i wyposażenie produktu są dostępne w lokalnym centrum **Hilti Store** oraz na: [www.hilti.group](http://www.hilti.group).

### 6.1 Czyszczenie mechanizmu zabezpieczającego

1. Do czyszczenia mechanizmu zabezpieczającego zdemontować tarczę tnącą.
2. Ostrożnie czyścić mechanizm zabezpieczający suchą szczotką.
3. Usunąć kleiste osady i wióry z wnętrza mechanizmu zabezpieczającego za pomocą odpowiedniego narzędzia.
4. Zamontować tarczę tnącą.

### 6.2 Kontrola po wykonaniu czynności konserwacyjnych i związanych z utrzymaniem urządzenia



Po zakończeniu prac konserwacyjnych należy sprawdzić, czy zamontowane zostały i czy prawidłowo działają wszystkie mechanizmy zabezpieczające.

- ▶ W celu kontroli osłony ruchomej należy ją całkowicie otworzyć poprzez naciśnięcie dźwigni obsługi.
  - ↳ Po puszczeniu dźwigni obsługi osłona ruchoma musi się szybko i całkowicie zamknąć.





## 7 Transport i magazynowanie urządzeń zasilanych akumulatorami

### Transport

#### OSTROŻNIE

#### Niezamierzone włączenie podczas transportu !

- ▶ Zawsze transportować produkty z wyjętymi akumulatorami!
- ▶ Wyjąć akumulatory.
- ▶ Nie transportować akumulatorów luzem.
- ▶ Przed uruchomieniem urządzenia po dłuższym transporcie należy sprawdzić urządzenie i akumulatory pod kątem ewentualnych uszkodzeń.

### Przechowywanie

#### OSTROŻNIE

#### Niezamierzone uszkodzenie spowodowane uszkodzonymi akumulatorami lub akumulatorami, z których wycieka płyn !

- ▶ Zawsze przechowywać produkty z wyjętymi akumulatorami.
- ▶ Urządzenie i akumulatory należy przechowywać w miejscu chłodnym i suchym.
- ▶ Nigdy nie przechowywać akumulatorów na słońcu, przy grzejnikach lub za szybami.
- ▶ Przechowywane urządzenie oraz akumulatory muszą być suche i niedostępne dla dzieci oraz innych niepowołanych osób.
- ▶ Przed uruchomieniem urządzenia po dłuższym przechowywaniu należy sprawdzić urządzenie i akumulatory pod kątem ewentualnych uszkodzeń.

## 8 Pomoc w przypadku awarii

- ▶ W przypadku awarii, które nie zostały uwzględnione w tej tabeli lub których użytkownik nie jest w stanie usunąć we własnym zakresie, należy skontaktować się z serwisem **Hilti**.

### 8.1 Pilarka tarczowa jest niesprawna

Awaria	Możliwa przyczyna	Rozwiązanie
Diody LED niczego nie sygnalizują.	Akumulator nie jest prawidłowo zamocowany.	▶ Włożyć akumulator.
	Akumulator rozładowany.	▶ Naładować akumulator.
	Akumulator przegrzany lub zbyt zimny.	▶ Rozgrzać akumulator do odpowiedniej temperatury otoczenia.
Miga 1 dioda LED.	Akumulator rozładowany.	▶ Naładować akumulator.
	Akumulator przegrzany lub zbyt zimny.	▶ Rozgrzać akumulator do odpowiedniej temperatury otoczenia.
Migają 4 diody LED.	Pilarka tarczowa jest chwilowo przeciążona.	▶ Puścić i ponownie nacisnąć włącznik.
	Ochrona przed przegrzaniem.	▶ Pozostawić pilarkę tarczową do ostygnięcia i wyczyścić szczeliny wentylacyjne.

### 8.2 Pilarka tarczowa jest sprawna

Awaria	Możliwa przyczyna	Rozwiązanie
Włącznik nie daje się wcisnąć lub jest zablokowany.	To nie błąd (funkcja bezpieczeństwa).	▶ Wcisnąć blokadę włączenia.
Nagły spadek prędkości obrotowej.	Akumulator rozładowany.	▶ Naładować akumulator.
	Siła posuwu jest zbyt duża.	▶ Zmniejszyć siłę posuwu i ponownie włączyć produkt.
Akumulator rozładowuje się szybciej niż zwykle.	Stan akumulatora nie jest optymalny.	▶ Wymienić akumulator.



Awaria	Możliwa przyczyna	Rozwiązanie
Po zablokowaniu tarczy tnącej produkt nie uruchamia się samoczynnie.	Zadziałał mechanizm przeciwwciążeniowy.	▶ Ponownie nacisnąć blokadę włączenia i włącznik/wyłącznik.
Akumulator nie zatrzaskuje się ze słyszalnym „podwójnym kliknięciem“.	Zabrudzone zaczepty akumulatora.	▶ Wyczyścić zaczepty i na nowo założyć akumulator.
Silne nagrzewanie się pilarki tarczowej lub akumulatora.	Usterka elektryczna	▶ Natychmiast wyłączyć pilarkę tarczową. Zdjąć i obserwować akumulator. Pozostawić akumulator do ostygnięcia. Skontaktować się z serwisem <b>Hilti</b> .
	Produkt jest przeciążony (przekroczona granica zastosowania).	▶ Wybrać urządzenie odpowiednie do zastosowania.
Brak lub zmniejszona siła ssania	Kanał wiórów jest zapchany.	▶ Oczyszczyć kanał wiórów. → Strona 201

## 9 Utylizacja

Urządzenia **Hilti** wykonane zostały w znacznej mierze z materiałów nadających się do powtórnego wykorzystania. Warunkiem recyklingu jest prawidłowa segregacja materiałów. W wielu krajach firma **Hilti** przyjmuje zużyte urządzenia w celu ponownego wykorzystania. Pytać należy w punkcie serwisowym **Hilti** lub u doradcy handlowego.

### Utylizacja akumulatorów

W razie nieprawidłowej utylizacji akumulatorów, wydobywające się gazy lub płyny mogą stwarzać zagrożenie dla zdrowia.

- ▶ Nie wysyłać uszkodzonych akumulatorów!
- ▶ Zakryć złącza za pomocą materiału nieprzewodzącego prądu, aby uniknąć zwarców.
- ▶ Akumulatory należy utylizować tak, by nie trafiły w ręce dzieci.
- ▶ Zutylizować akumulator w swoim **Hilti Store** lub zwrócić się do odpowiedniego zakładu utylizacji odpadów.



- ▶ Nie wyrzucać elektronarzędzi, urządzeń elektronicznych i akumulatorów wraz z odpadami komunalnymi!

## 10 Dyrektywa RoHS (dyrektywa w sprawie ograniczenia stosowania substancji niebezpiecznych)

Pod poniższym linkiem znajduje się tabela substancji niebezpiecznych: [qr.hilti.com/r4824](http://qr.hilti.com/r4824).

Link do tabeli RoHS znajduje się na końcu niniejszej dokumentacji jako kod QR.

## 11 Gwarancja producenta na urządzenia

- ▶ W razie pytań dotyczących warunków gwarancji należy skontaktować się z lokalnym przedstawicielem **Hilti**.



# 1 Указания к документации

## 1.1 Об этом документе



### Импортер и уполномоченная изготовителем организация

- (RU) Российская Федерация  
АО "Хилти Дистрибушн ЛТД", 141402, Московская область, г. Химки, ул. Ленинградская, стр. 25
- (BY) Республика Беларусь  
222750, Минская область, Дзержинский район, Р-1, 18-й км, 2 (около д. Слободка), помещение 1-34
- (KZ) Республика Казахстан  
Республика Казахстан, индекс 050011, г. Алматы, ул. Пугачева 4
- (KG) Киргизская Республика  
ОсОО "Т AND Т", 720021, Кыргызстан, Бишкек, ул. Ибраимова 29 А
- (AM) Республика Армения  
ООО Эйч-Кон, Республика Армения, г. Ереван, ул. Бабабяна 10/1

Страна производства: см. маркировочную табличку на оборудовании.

Дата производства: см. маркировочную табличку на оборудовании.

Соответствующий сертификат можно найти по адресу: [www.hilti.ru](http://www.hilti.ru)

Специальных требований к условиям хранения, транспортировки и использования, кроме указанных в руководстве по эксплуатации, нет.

Срок службы изделия составляет 5 лет.

- Ознакомьтесь с этим документом перед началом работы. Это является залогом безопасной работы и бесперебойной эксплуатации.
- Соблюдайте указания по технике безопасности и предупреждающие указания, приводимые в данном документе и на изделии.
- Храните руководство по эксплуатации всегда рядом с электроинструментом и передавайте электроинструмент будущим владельцам только вместе с этим руководством.

## 1.2 Пояснение к знакам (условным обозначениям)

### 1.2.1 Предупреждающие указания

Предупреждающие указания служат для предупреждения об опасностях при обращении с машиной. Используются следующие сигнальные слова:



**ОПАСНО**

#### ОПАСНО !

- ▶ Общее обозначение непосредственной опасной ситуации, которая влечет за собой тяжелые травмы или смертельный исход.



**ПРЕДУПРЕЖДЕНИЕ**

#### ПРЕДУПРЕЖДЕНИЕ !

- ▶ Общее обозначение потенциально опасной ситуации, которая может повлечь за собой тяжелые травмы или смертельный исход.



**ОСТОРОЖНО**

#### ОСТОРОЖНО !

- ▶ Общее обозначение потенциально опасной ситуации, которая может повлечь за собой легкие травмы или повреждение оборудования.

### 1.2.2 Символы, используемые в руководстве

В этом руководстве используются следующие символы:



Перед использованием прочтите руководство по эксплуатации.



	Указания по эксплуатации и другая полезная информация
	Обращение с материалами, пригодными для вторичной переработки
	Не выбрасывайте электроустройства и аккумуляторы вместе с обычным мусором!

### 1.2.3 Символы на изображениях

На изображениях используются следующие символы:

	Эти цифры указывают на соответствующее изображение в начале данного руководства.
3	Нумерация на изображениях отображает порядок выполнения рабочих операций и может отличаться от нумерации, используемой в тексте.
	Номера позиций используются в <b>обзорном</b> изображении. В <b>обзоре изделия</b> они указывают на номера в экспликации.
	Этот знак должен привлечь особое внимание пользователя при обращении с изделием.

## 1.3 Символы в зависимости от изделия

### 1.3.1 Символы

На изделии могут использоваться следующие символы:

$n_0$	Номинальная частота вращения на холостом ходу
	Постоянный ток
RPM	оборотов в минуту
$\varnothing$	Диаметр
	Режущий круг
	Устройство поддерживает технологию NFC, совместимую с платформами iOS и Android.
Li-Ion	Литий-ионный аккумулятор
	Серия используемых литий-ионных аккумуляторов <b>Hilti</b> . Соблюдайте указания, приведенные в главе <b>Использование по назначению</b> .

## 1.4 Информация об изделии

Изделия предназначены для профессионального использования, поэтому они должны обслуживаться и ремонтироваться только уполномоченным и обученным персоналом. Этот персонал должен пройти специальный инструктаж по технике безопасности. Использование изделия и его оснастки не по назначению или его эксплуатация необученным персоналом могут представлять опасность.

Типовое обозначение и серийный номер указаны на заводской табличке.

- Перепишите серийный номер в нижеприведенную табличную форму. Данные изделия необходимы при обращении в наше представительство или сервисный центр.

#### Указания к изделию

Дисковая пила	SCW 22-A
Поколение	01
Серийный номер:	



## 1.5 Декларация соответствия нормам

Настоящим мы с полной ответственностью заявляем, что данное изделие соответствует действующим директивам и нормам. Копию декларации соответствия нормам см. в конце этого документа.

Техническая документация (оригиналы) хранится здесь:

Hilti Entwicklungsgesellschaft mbH | Zulassung Geräte | Hiltistraße 6 | 86916 Kaufering, Германия

## 2 Безопасность

### 2.1 Общие указания по технике безопасности для электроинструментов

**⚠ ПРЕДУПРЕЖДЕНИЕ** Изучите все указания по технике безопасности, инструкции, иллюстрации и технические данные, которые прилагаются к данному электроинструменту. Несоблюдение приводимых ниже указаний может привести к поражению электрическим током, пожару и/или тяжелым травмам.

**Сохраните все указания по технике безопасности и инструкции для следующего пользователя.**

Используемый далее термин «электроинструмент» относится к электроинструменту, работающему от электрической сети (с кабелем электропитания) и от аккумулятора (без кабеля электропитания).

#### Безопасность рабочего места

- ▶ **Следите за чистотой и хорошей освещенностью на рабочем месте.** Беспорядок на рабочем месте или плохое освещение могут привести к несчастным случаям.
- ▶ **Не используйте электроустройство/электроинструмент во взрывоопасной зоне, где имеются горючие жидкости, газы или пыль.** При работе электроустройство/электроинструмент искрит, и искры могут воспламенить пыль или пары/газы.
- ▶ **Не разрешайте детям и посторонним приближаться к работающему электроустройству/электроинструменту.** Отвлекаясь от работы, можно потерять контроль над электроустройством/электроинструментом.

#### Электрическая безопасность

- ▶ **Соединительная вилка электроинструмента должна соответствовать розетке электросети. Не изменяйте конструкцию вилки! Не используйте переходные вилки с электроинструментами с защитным заземлением.** Использование оригинальных вилок и соответствующих им розеток снижает риск поражения электрическим током.
- ▶ **Избегайте непосредственного контакта с заземленными поверхностями, например с трубами, отопительными приборами, газо-/электрическими пластинами и холодильниками.** При контакте с заземленными предметами возникает повышенный риск поражения электрическим током.
- ▶ **Предохраняйте электроинструменты от дождя или воздействия влаги.** В результате попадания воды в электроинструмент возрастает риск поражения электрическим током.
- ▶ **Не используйте кабель электропитания не по назначению, например для переноски электроинструмента, его подвешивания или для выдергивания вилки из розетки электросети. Защищайте кабель электропитания от воздействий высоких температур, масла, острых кромок или вращающихся деталей/узлов.** В результате повреждения или склестывания кабелей электропитания повышается риск поражения электрическим током.
- ▶ **Если работы с электроинструментом выполняются на открытом воздухе, применяйте только удлинительные кабели, которые разрешено использовать вне помещений.** Использование удлинительного кабеля, пригодного для использования вне помещений, снижает риск поражения электрическим током.
- ▶ **Если избежать работы с электроинструментом в условиях влажности не представляется возможным, используйте автомат защиты от тока утечки.** Использование автомата защиты от тока утечки снижает риск поражения электрическим током.

#### Безопасность персонала

- ▶ **Будьте внимательны, следите за своими действиями и серьезно относитесь к работе с электроинструментом. Не пользуйтесь электроинструментом, если вы устали или находитесь под действием наркотиков, алкоголя или медикаментов.** Незначительная ошибка при невнимательной работе с электроинструментом может стать причиной серьезного травмирования.
- ▶ **Используйте средства индивидуальной защиты и всегда надевайте защитные очки.** Использование средств индивидуальной защиты, например респиратора, защитной обуви на нескользящей подошве, защитной каски или защитных наушников, в зависимости от вида и условий эксплуатации электроинструмента, снижает риск травмирования.
- ▶ **Избегайте непреднамеренного включения электроинструмента. Убедитесь в том, что электроинструмент выключен, прежде чем подключить его к электропитанию и/или вставить**



**аккумулятор, поднимать или переносить электроинструмент.** Ситуации, когда при переносе электроинструмента палец находится на выключателе или когда включенный электроинструмент подключается к электросети, могут привести к несчастным случаям.

- ▶ **Перед включением электроинструмента удалите регулировочные приспособления или гаечные ключи.** Рабочий инструмент или гаечный ключ, находящийся во вращающейся части электроинструмента, может стать причиной получения травм.
- ▶ **Старайтесь избегать неестественных поз при работе.** Постоянно сохраняйте устойчивое положение и равновесие. Это позволит лучше контролировать электроинструмент в непредвиденных ситуациях.
- ▶ **Носите спецодежду. Не надевайте очень свободную одежду или украшения. Оберегайте волосы, одежду и защитные перчатки от вращающихся узлов электроинструмента.** Свободная одежда, украшения и длинные волосы могут быть захвачены ими.
- ▶ **Если предусмотрено подсоединение устройств для удаления и сбора пыли, убедитесь в том, что они подсоединены и используются по назначению.** Использование пылеудаляющего аппарата снижает вредное воздействие пыли.
- ▶ **Не пребывайте в ложной уверенности в собственной безопасности и не пренебрегайте правилами техники безопасности для электроинструментов, даже если вы являетесь опытным пользователем электроинструмента.** Неосторожное обращение может в течение долей секунды стать причиной получения тяжелых травм.

### Использование и обслуживание электроинструмента

- ▶ **Не допускайте перегрузки электроинструмента. Используйте электроинструмент, предназначенный именно для данной работы.** Соблюдение этого правила обеспечит более высокое качество и безопасность работы в указанном диапазоне мощности.
- ▶ **Не используйте электроинструмент с неисправным выключателем.** Электроинструмент, включение или выключение которого затруднено, представляет опасность и должен быть отремонтирован.
- ▶ **Прежде чем приступить к регулировке электроинструмента, замене принадлежностей или перед перерывом в работе выньте вилку из розетки и/или аккумулятор из электроинструмента.** Данная мера предосторожности позволит предотвратить непреднамеренное включение электроинструмента.
- ▶ **Храните неиспользуемые электроинструменты в местах, недоступных для детей. Не позволяйте использовать электроинструмент лицам, которые не ознакомлены с ним или не читали эти инструкции.** Электроинструменты представляют собой опасность в руках неопытных пользователей.
- ▶ **Бережно обращайтесь с электроинструментами и принадлежностями. Проверяйте безупречное функционирование подвижных частей, легкость их хода, целостность и отсутствие повреждений, которые могли бы отрицательно повлиять на работу электроинструмента. Сдавайте поврежденные части электроинструмента в ремонт до его использования.** Причиной многих несчастных случаев является несоблюдение правил технического обслуживания электроинструментов.
- ▶ **Необходимо следить за тем, чтобы режущие инструменты были острыми и чистыми.** Заклинивание содержащихся в надлежащем состоянии режущих инструментов происходит реже, ими легче управлять.
- ▶ **Применяйте электроинструмент, принадлежности (оснастку), рабочие инструменты и т. д. согласно данным указаниям. Учитывайте при этом рабочие условия и характер выполняемой работы.** Использование электроинструментов не по назначению может привести к опасным ситуациям.
- ▶ **Замасленные рукоятки и поверхности для хвата немедленно очищайте — они должны быть сухими и чистыми.** Скользкие рукоятки и поверхности для хвата не обеспечивают безопасное управление и контроль электроинструмента в непредвиденных ситуациях.

### Использование и обслуживание аккумуляторного инструмента

- ▶ **Заряжайте аккумуляторы только с помощью зарядных устройств, рекомендованных изготовителем.** При использовании зарядного устройства для зарядки несоответствующих ему типов аккумуляторов существует опасность возгорания.
- ▶ **Используйте только оригинальные аккумуляторы, рекомендованные специально для этого электроинструмента.** Использование других аккумуляторов может привести к травмам и опасности возгорания.
- ▶ **Неиспользуемые аккумуляторы храните вдали от скрепок, монет, ключей, гвоздей, шурупов или других мелких металлических предметов, которые могут стать причиной замыкания контактов.** Замыкание контактов аккумулятора может привести к ожогам или возгоранию.



- ▶ При неверном обращении с аккумулятором из него может вытечь электролит. Избегайте контакта с ним. При случайном контакте смойте водой. При попадании электролита в глаза немедленно обратитесь за помощью к врачу. Вытекший из аккумулятора электролит может привести к раздражению кожи или ожогам.
- ▶ Не используйте поврежденный или измененный аккумулятор. Поврежденные или измененные аккумуляторы могут функционировать непредсказуемо и стать причиной возгорания, взрыва или травмирования.
- ▶ Не подвергайте аккумулятор воздействию огня или слишком высоких температур. Огонь или температура свыше 130 °C могут спровоцировать взрыв аккумулятора.
- ▶ Соблюдайте все указания по зарядке и никогда не заряжайте аккумулятор или аккумуляторный инструмент вне температурного диапазона, указанного в руководстве по эксплуатации. Неправильная зарядка/зарядка вне указанного в руководстве по эксплуатации температурного диапазона могут привести к разрушению аккумулятора и повышают опасность возгорания.

#### Сервис

- ▶ Доверяйте ремонт своего электроинструмента только квалифицированному персоналу, использующему только оригинальные запчасти. Этим обеспечивается поддержание электроинструмента в безопасном состоянии.
- ▶ Категорически запрещается выполнять обслуживание поврежденных аккумуляторов. Все технические работы с аккумуляторами должны выполняться только производителем или авторизованными сервисными мастерами.

## 2.2 Указания по технике безопасности при работе со всеми пилами

### Способ пиления

- ▶ **⚠ ОПАСНО:** Не приближайте руки к рабочей зоне пилы и пильного диска. Во время работы придерживайте пилу второй рукой за дополнительную рукоятку или корпус двигателя. При удержании пилы обеими руками риск травмирования пильным диском исключается.
- ▶ Не беритесь руками за нижнюю часть заготовки. В зоне под заготовкой защитный кожух не обеспечивает вашу защиту от пильного диска.
- ▶ Отрегулируйте глубину реза в зависимости от толщины заготовки. Часть пильного диска, видимая под заготовкой, должна быть меньше полной высоты зуба.
- ▶ Не держите распиливаемую заготовку в руке и не поддерживайте ее ногой! Закрепляйте заготовку в надежном зажимном устройстве. Важно: во избежание опасности непосредственного контакта, заедания пильного диска или потери контроля над электроинструментом заготовку следует надежно фиксировать.
- ▶ При опасности повреждения рабочим инструментом скрытой электропроводки держите электроинструмент только за изолированные поверхности для хвата. При контакте с токопроводом незащищенные металлические части электроинструмента также находятся под напряжением, что может привести к поражению электрическим током.
- ▶ При продольной распиловке всегда используйте упор или прямолинейную направляющую. Это повышает точность реза и предотвращает возможное заедание пильного диска.
- ▶ Всегда используйте пильные диски правильного размера с подходящим посадочным отверстием (например, звездообразным или круглым). Пильные диски, которые не соответствуют установочным размерам деталей пилы, вращаются неравномерно и приводят к потере контроля над электроинструментом.
- ▶ Никогда не используйте поврежденные или неподходящие подкладные шайбы/зажимные винты. Используемые для пильных дисков подкладные шайбы и зажимные винты специально разработаны для сохранения оптимальной мощности и эксплуатационной надежности данного электроинструмента.

### Отдача: причины и соответствующие меры безопасности

- Отдача является неожиданной для оператора реакцией, возникающей при зацеплении, заедании или неправильном выравнивании пильного диска. Отдача приводит к тому, что неконтролируемая пила начинает выходить из заготовки и смещаться в направлении оператора.
- Если пильный диск зацепляется или защемляется в пропиле, т. е. блокируется, то вследствие работы электродвигателя пила смещается в направлении оператора.
- Если пильный диск проворачивается или неправильно выровнен в пропиле, зубья задней кромки пильного диска могут зацепиться за поверхность заготовки, вследствие чего пильный диск выйдет из пропила и пила отскочит в направлении оператора.

Отдача является следствием неправильного или ошибочного использования пилы. При соблюдении соответствующих мер предосторожности (см. ниже) этого можно избежать.



- ▶ **Надежно держите пилу обеими руками, приняв такое положение, при котором вы сможете амортизировать отдачу электроинструмента. Держитесь всегда сбоку от пильного диска, избегайте рабочего положения на одной линии с ним.** При отдаче дисковая пила может отскочить в сторону оператора. Тем не менее, приняв необходимые меры предосторожности, можно компенсировать отдачу электроинструмента.
- ▶ **В случае заедания пильного диска или прерывания работы выключите пилу и дождитесь полной остановки пильного диска, не вынимая его из заготовки. Никогда не пытайтесь вынуть пилу из заготовки или оттянуть ее назад, пока вращается пильный диск — опасность появления отдачи!** Установите и устраните причину заедания пильного диска.
- ▶ **При повторном включении пилы, которая находится в заготовке, отцентрируйте пильный диск в пропиле и проверьте, нет ли зацепления зубьев пилы в заготовке.** В случае заедания пильного диска при повторном включении пилы диск может выйти из пропила в заготовке или вызвать отдачу.
- ▶ **Поддерживайте плиты большого размера, чтобы снизить риск отдачи в случае заедания пильного диска.** Под действием собственного веса такие плиты могут прогибаться, поэтому их необходимо поддерживать с обеих сторон, как вблизи места реза, так и по краям.
- ▶ **Не используйте тупые или поврежденные пильные диски.** Пильные диски с тупыми или неправильно разведенными зубьями способствуют появлению сильного трения, защемлению пильного диска и отдаче вследствие недостаточной ширины реза.
- ▶ **Перед пилением плотно затяните устройства регулировки глубины и угла резания.** В случае изменения настроек во время пиления возможно защемление пильного диска и появление отдачи.
- ▶ **Будьте особенно осторожны при пилении в стенах или в других непросматриваемых зонах.** Погружаемый пильный диск может заклинить при контакте со скрытыми препятствиями, вследствие чего возникнет отдача.

#### Назначение нижнего защитного кожуха

- ▶ **Перед каждым использованием проверяйте, исправно ли закрывается ли нижний защитный кожух. Не используйте пилу, если этот кожух плохо подвиги и закрывается не сразу. Никогда не фиксируйте нижний защитный кожух в открытом положении.** В случае непреднамеренного падения пилы возможно его деформирование. Откройте защитный кожух с помощью возвратного рычага и убедитесь в том, что кожух свободно двигается и не касается ни пильного диска, ни других частей при всех возможных углах и значениях глубины реза.
- ▶ **Проверьте функционирование пружины нижнего защитного кожуха.** Проведите техническое обслуживание пилы перед ее использованием, если нижний защитный кожух и пружина работают неправильно. Поврежденные детали, липкие отложения или скопления опилок замедляют функционирование нижнего защитного кожуха.
- ▶ **Открывайте нижний защитный кожух вручную только при выполнении специальных работ, например, при выполнении погружных и угловых резах.** Откройте нижний защитный кожух с помощью возвратного рычага и отпустите рычаг после врезания (погружения) пильного диска в заготовку. При выполнении всех других пильных работ нижний защитный кожух должен срабатывать автоматически.
- ▶ **Не кладите пилу на верстак или пол, если пильный диск не закрыт нижним защитным кожухом.** Незащищенный, вращающийся по инерции пильный диск обуславливает смещение пилы против направления реза и режет все, что находится на его пути. Учитывайте при этом время работы пилы по инерции.

### 2.3 Дополнительные указания по технике безопасности

#### Безопасность персонала

- ▶ **Внесение изменений в конструкцию электроинструмента или его модификация запрещаются.**
- ▶ **Всегда надежно удерживайте электроинструмент обеими руками за предусмотренные для этого рукоятки. Рукоятки должны быть сухими и чистыми, не замасленными.**
- ▶ **Надевайте защитные наушники.** В результате воздействия шума возможна потеря слуха.
- ▶ **Если электроинструмент используется без системы пылеудаления, при работах с образованием пыли надевайте легкий респиратор.**
- ▶ **При работе с электроинструментом используйте только защитные приспособления из комплекта.**
- ▶ **Чтобы во время работы руки не затекали, время от времени делайте упражнения для расслабления и разминки пальцев.**
- ▶ **Электроинструмент не предназначен для использования физически слабыми лицами без соответствующего инструктажа.**
- ▶ **Держите электроинструмент в недоступном для детей месте.**





- ▶ **Включайте электроинструмент только на рабочем месте.**
- ▶ **При хранении и транспортировке электроинструмента вынимайте из него аккумулятор.**
- ▶ **Не работайте с электроинструментом над головой.**
- ▶ **Не останавливайте электроинструмент, прижимая режущий диск сбоку.**
- ▶ **По всей длине реза не должно быть никаких препятствий. Не допускайте резки диском шурупов, гвоздей и пр.**
- ▶ **При включенном электроинструменте не касайтесь зажимного фланца и зажимного винта.**
- ▶ **Никогда не нажимайте кнопку блокировки шпинделя при вращающемся режущем диске.**
- ▶ **Не направляйте электроинструмент на людей.**
- ▶ **Контролируйте нажим на режущий диск и обрабатываемый материал, чтобы диск не заблокировался и не вызвал отдачу.**
- ▶ **Не допускайте перегрева вершин зубьев режущего диска.**
- ▶ **При резке пластика не допускайте его плавления.**
- ▶ **Пыль, возникающая при обработке материалов (например лакокрасочных покрытий), содержащих свинец, некоторых видов древесины, бетона/кирпичной и каменной кладки с частицами кварца, минералов, а также металла может представлять опасность для здоровья. Вдыхание частиц такой пыли или контакт с ней может стать причиной появления аллергических реакций и/или заболеваний дыхательных путей как у пользователя, так и у находящихся поблизости лиц. Некоторые виды пыли (например пыль, возникающая при обработке дуба или бука) считаются канцерогенными, особенно в комбинации с дополнительными материалами, используемыми для обработки древесины (соль хромовой кислоты, средства защиты древесины). К работам с асбестосодержащим материалом должны допускаться только специалисты. По возможности используйте подходящую систему пылеудаления. Для эффективного удаления пыли используйте подходящий мобильный пылеудаляющий аппарат. При необходимости надевайте респиратор, который подходит для защиты от конкретного вида пыли. Обеспечьте оптимальную вентиляцию рабочей зоны. Соблюдайте действующие национальные предписания по обработке материалов.**
- ▶ **Перед началом работы выясните по материалу заготовки класс опасности возникающей пыли. Для работы с электроинструментом используйте строительный пылесос, степень защиты которого соответствует нормам пылезащиты, действующим в месте эксплуатации.**
- ▶ **Соблюдайте национальные требования по охране труда.**

#### **Электрическая безопасность**

- ▶ **Перед началом работы проверяйте рабочее место на наличие скрытой электропроводки, газо- и водопроводных труб, например с помощью металлоискателя. Открытые металлические части электроинструмента могут стать проводниками электрического тока, например при случайном повреждении электропроводки. При этом высока вероятность поражения электрическим током.**

#### **Аккуратное обращение с аккумуляторами и их правильное использование**

- ▶ **Соблюдайте специальные предписания по транспортировке, хранению и эксплуатации литий-ионных аккумуляторов.**
- ▶ **Храните аккумуляторы на безопасном расстоянии от источников огня и высокой температуры. Существует опасность взрыва!**
- ▶ **Запрещается разбирать, сдавливать, нагревать до температуры свыше 80 °C или сжигать аккумуляторы. В противном случае существует опасность возгорания, взрыва и ожога едкой жидкостью, находящейся внутри аккумулятора.**
- ▶ **Поврежденные аккумуляторы (например аккумуляторы с трещинами, сломанными частями, погнутыми, вдавленными и/или вытянутыми контактами) заряжать и использовать повторно запрещается.**
- ▶ **Не используйте аккумуляторы для запитывания других электрических инструментов/устройств/приборов.**
- ▶ **Слишком сильный нагрев аккумулятора (такой, что до него невозможно дотронуться) указывает на его возможный дефект. Установите электроинструмент в пожаробезопасном месте на достаточном расстоянии от воспламеняющихся материалов, где вы сможете контролировать ситуацию. Дайте аккумулятору остыть. После того, как аккумулятор остынет, свяжитесь с сервисной службой Hilti.**



## 2.4 Дополнительные указания по технике безопасности при работе с дисковыми пилами

- ▶ Подводите ручную дисковую пилу к заготовке только во включенном состоянии.
  - ↳ По всей длине пропила/реза (ни сверху, ни снизу) не должно быть препятствий. Резка пильным диском шурупов, гвоздей и пр. не допускается.
- ▶ Категорически запрещается выполнение пильных работ с дисковой пилой над головой.
- ▶ Не останавливайте пильный диск, прижимая его вбок.
- ▶ Не допускайте перегрева вершин зубьев пильного диска.
- ▶ Для резки того или иного основания всегда используйте подходящий пильный диск.

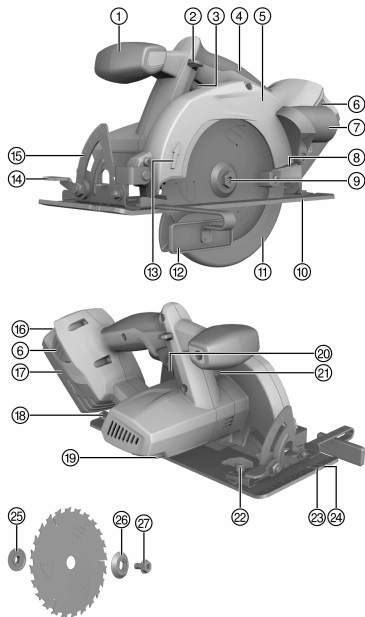
## 2.5 Аккуратное обращение с аккумуляторами и их правильное использование

- ▶ Соблюдайте специальные предписания по транспортировке, хранению и эксплуатации литий-ионных аккумуляторов.
- ▶ Храните аккумуляторы на безопасном расстоянии от источников высокой температуры/огня и не подвергайте их прямому воздействию солнечного излучения.
- ▶ Запрещается разбирать, сдавливать, нагревать до температуры свыше 80 °С или сжигать аккумуляторы.
- ▶ Не используйте или не заряжайте аккумуляторы, которые подвергались ударам, падали с высоты более одного метра или получали какие-либо иные повреждения. При возникновении такой ситуации всегда обращайтесь в ближайший **сервисный центр Hilti**.
- ▶ Слишком сильный нагрев аккумулятора (такой, что до него невозможно дотронуться) указывает на его возможный дефект. Поместите изделие в пожаробезопасное место на достаточном расстоянии от воспламеняющихся материалов, где вы сможете контролировать ситуацию, и дайте ему остыть. При возникновении такой ситуации всегда обращайтесь в ближайший **сервисный центр Hilti**.



### 3 Описание

#### 3.1 Обзор изделия 1



- ① Дополнительная рукоятка
- ② Кнопка блокировки включения
- ③ Выключатель
- ④ Рукоятка
- ⑤ (Пыле)защитный кожух
- ⑥ Кнопки разблокировки с дополнительной функцией активации индикатора уровня заряда аккумулятора
- ⑦ Соединительный штуцер (канал для отвода опилок)
- ⑧ Рычаг виброзащитного кожуха
- ⑨ Приводной шпindelь
- ⑩ Опорная плита
- ⑪ Виброзащитный кожух
- ⑫ Параллельный упор
- ⑬ Стрелка, указывающая направление вращения
- ⑭ Зажимной рычаг для регулировки угла реза
- ⑮ Шкала для измерения угла реза
- ⑯ Индикатор уровня заряда и неисправности
- ⑰ Аккумулятор
- ⑱ Зажимной рычаг для регулировки глубины реза
- ⑲ Ключ-шестигранник
- ⑳ Шкала для измерения глубины реза
- ㉑ Кнопка блокировки шпинделя
- ㉒ Зажимной винт для параллельного упора
- ㉓ Метка угла реза 45°
- ㉔ Метка угла реза 0°
- ㉕ Крепежный фланец
- ㉖ Зажимной фланец
- ㉗ Зажимной винт

#### 3.2 Использование по назначению

Данное изделие представляет собой аккумуляторную дисковую пилу, предназначенную для пиления/резки древесных/полимерных/композитных материалов, гипсокартона и гипсоволокнистых плит. Пила оснащена съемным соединительным штуцером для подключения доступного в виде опции пылесоса. Подключение предназначено для стандартных всасывающих шлангов. Для подсоединения всасывающего шланга (пылесоса) к пиле может потребоваться подходящий переходник.

- ▶ Запрещается использование режущих кругов, не соответствующих указанным параметрам (например, диаметру, частоте вращения, толщине), отрезных и шлифовальных кругов, а также режущих кругов из высоколегированной быстрорежущей стали (HSS). Резка металлов этой пилой запрещена.
- ▶ Не используйте данное изделие для спиливания веток и стволов деревьев.
- ▶ Для этого изделия используйте только литий-ионные аккумуляторы фирмы **Hilti** серии В 22.
- ▶ Для зарядки этих аккумуляторов используйте только зарядные устройства **Hilti** серии С4/36.

#### 3.3 Индикатор литий-ионного аккумулятора

Уровень заряда литий-ионного аккумулятора и сбои в работе электроинструмента сигнализируются посредством индикатора состояния литий-ионного аккумулятора. Уровень заряда литий-ионного аккумулятора отображается после нажатия одной из двух кнопок разблокировки аккумулятора.



Состояние	Значение
Горят четыре светодиода.	Уровень заряда: от 75 % до 100 %
Горят три светодиода.	Уровень заряда: от 50 % до 75 %
Горят два светодиода.	Уровень заряда: от 25 % до 50 %
Горит один светодиод.	Уровень заряда: от 10 % до 25 %
Мигает один светодиод, электроинструмент готов к работе.	Уровень заряда: < 10 %
Мигает один светодиод, электроинструмент не готов к работе.	Аккумулятор перегрет или полностью разряжен.
Мигают четыре светодиода, электроинструмент не готов к работе.	Электроинструмент перегрет или перегружен.

При нажатом выключателе и в течение макс. 5 с после его отпускания запрос уровня заряда невозможен.

При мигании светодиодов индикатора состояния аккумулятора следуйте указаниям из главы «Помощь при неисправностях».

### 3.4 Параллельный упор

За счет использования одноплечного параллельного упора становится возможным выполнение точных резов вдоль кромки заготовки или нарезание планок одинакового размера.

Параллельный упор может монтироваться с обеих сторон опорной плиты.

### 3.5 Комплект поставки

Дисковая пила, режущий диск, ключ-шестигранник, параллельный упор, соединительный штуцер для подключения пылесоса, руководство по эксплуатации.

Допущенные нами запасные части, расходные материалы и принадлежности для данного изделия вы можете найти в **Hilti Store** или на сайте [www.hilti.group](http://www.hilti.group) | США: [www.hilti.com](http://www.hilti.com)

### 3.6 Принадлежности

Зажимной фланец, крепежный фланец, зажимной винт

## 4 Технические данные

### 4.1 Дисковая пила

	SCW 22-A
Номинальное напряжение	21,6 В
Масса согласно методу EPTA 01	4,1 кг
Предписанный диаметр режущего диска	160 мм ... 165 мм
Толщина полотна диска	0,5 мм ... 1,5 мм
Ширина реза	1,5 мм ... 2 мм
Крепежное отверстие режущего диска	20 мм
Номинальная частота вращения на холостом ходу	4 000 об/мин
Максимальная глубина реза	57 мм
Угол скоса	0° ... 50°
Рабочая температура	-10 °C ... 50 °C
Температура хранения (без аккумулятора)	-30 °C ... 70 °C

### 4.2 Аккумулятор

Рабочее напряжение аккумулятора	21,6 В
Температура окружающей среды при эксплуатации	-17 °C ... 60 °C



Температура хранения	-20 °C ... 40 °C
Температура аккумулятора в начале зарядки	-10 °C ... 45 °C

#### 4.3 Данные о шуме и вибрации определены согласно EN 62841

Приводимые здесь значения уровня звукового давления и вибрации были измерены согласно стандартизированной процедуре измерения и могут использоваться для сравнения электроинструментов между собой. Они также подходят для предварительной оценки вредных воздействий. Указанные данные представляют основные области применения электроинструмента. Однако, если электроинструмент используется для других целей, с другими сменными (рабочими) инструментами или в случае его неудовлетворительного техобслуживания, данные могут быть иными. Вследствие этого в течение всего периода работы электроинструмента возможно значительное увеличение вредных воздействий. Для точного определения вредных воздействий следует также учитывать промежутки времени, в течение которых электроинструмент находится в выключенном состоянии или работает вхолостую. Вследствие этого в течение всего периода работы электроинструмента возможно заметное уменьшение вредных воздействий. Примите дополнительные меры безопасности для защиты оператора от воздействия возникающего шума и/или вибраций, например: техническое обслуживание электроинструмента и рабочих инструментов, сохранение тепла рук, правильная организация рабочих процессов.

#### Значения уровня шума определены согласно EN 62841

	SCW 22-A
Уровень звуковой мощности ( $L_{WA}$ )	103 дБ(A)
Погрешность уровня звуковой мощности ( $K_{WA}$ )	3 дБ(A)
Уровень звукового давления ( $L_{pA}$ )	92 дБ(A)
Погрешность уровня звукового давления ( $K_{pA}$ )	3 дБ(A)

#### Общие значения вибрации (векторная сумма по трем осям), измер. согласно EN 62841

	SCW 22-A
Значение вибрации при пилении древесины ( $A_{h, w}$ )	0,76 м/с <sup>2</sup>
Коэффициент погрешности (K)	1,5 м/с <sup>2</sup>

## 5 Управление

### 5.1 Подготовка к работе

#### 5.1.1 Зарядка аккумулятора

1. Перед зарядкой изучите руководство по эксплуатации зарядного устройства.
2. Убедитесь в том, что контакты аккумулятора и зарядного устройства чистые и сухие.
3. Заряжайте аккумулятор только в допущенном к эксплуатации зарядном устройстве.

#### 5.1.2 Установка аккумулятора

#### ОСТОРОЖНО

#### Опасность травмирования вследствие короткого замыкания или падения аккумулятора!

- ▶ Перед установкой аккумулятора убедитесь в чистоте его контактов и контактов электроинструмента.
- ▶ Всегда проверяйте, правильно ли зафиксирован аккумулятор.

1. Перед первым вводом в эксплуатацию полностью зарядите аккумулятор.
2. Установите и зафиксируйте аккумулятор в креплении на электроинструменте (при правильной фиксации слышен характерный щелчок).
3. Проверьте надежность фиксации аккумулятора.

#### 5.1.3 Извлечение аккумулятора

1. Нажмите кнопки деблокировки аккумулятора.
2. Извлеките аккумулятор из крепления на электроинструменте.



### 5.1.4 Снятие режущего диска



#### ПРЕДУПРЕЖДЕНИЕ

**Опасность ожога** Опасность вследствие нагретого рабочего инструмента, зажимного фланца/винта и острых кромок режущего диска.

► При замене рабочего инструмента используйте защитные перчатки.

1. Выньте аккумулятор из электроинструмента движением к себе.
2. Вставьте ключ-шестигранник в зажимной винт для фиксации режущего диска.
3. Нажмите и удерживайте нажатой кнопку блокировки шпинделя.
4. Вверните зажимной винт режущего диска с помощью ключа-шестигранника до полной фиксации кнопки блокировки шпинделя.
5. Отпустите зажимной винт с помощью ключа-шестигранника путем дальнейшего отворачивания в направлении вращения, указанном стрелкой.
6. Выньте зажимной винт и снимите наружный зажимной фланец.
7. Откройте виброзащитный кожух и снимите режущий диск.



При необходимости в целях очистки можно снять крепежный фланец.

### 5.1.5 Установка режущего диска



#### ОСТОРОЖНО

**Опасность повреждения!** При использовании неподходящих или неправильно установленных режущих кругов возможно повреждение пилы.

- Используйте только те режущие круги, которые подходят для этой пилы. Соблюдайте направление вращения, указанное на режущем круге.
- Используйте только те режущие круги, допустимая частота вращения которых по меньшей мере соответствует максимальной частоте вращения, указанной на пиле.



**Убедитесь, что устанавливаемый режущий диск соответствует техническим требованиям и хорошо заточен.** Оптимальная заточка режущего диска является необходимым условием для качественного выполнения реза.

1. Выньте аккумулятор из электроинструмента движением к себе.
2. Очистите крепежный и зажимной фланцы.
3. Установите крепежный фланец в правильном положении на шпиндель привода.
4. Откройте виброзащитный кожух.
5. Установите новый режущий диск.
6. Установите наружный зажимной фланец в правильной позиции.
7. Вставьте ключ-шестигранник в зажимной винт для фиксации режущего диска.
8. Нажмите кнопку блокировки шпинделя.
9. Закрепите зажимной фланец путем заворачивания зажимного винта ключом-шестигранником в направлении против направления вращения, указанного стрелкой.
  - ☛ Кнопка блокировки шпинделя при этом зафиксируется.
10. Перед вводом в эксплуатацию проверьте режущий диск на прочность и правильность посадки.

### 5.1.6 Регулировка глубины реза

1. Выньте аккумулятор из электроинструмента движением к себе.
2. Разблокируйте зажимной рычаг для регулировки глубины реза.
3. Приподнимите электроинструмент клешневидным движением и установите нужную глубину реза с помощью зажимного рычага.



Установленная глубина реза должна быть всегда на 5–10 мм больше толщины заготовки.

### 5.1.7 Регулировка угла реза

1. Выньте аккумулятор из электроинструмента движением к себе.
2. Разблокируйте зажимной рычаг для регулировки угла реза.



3. Поверните электроинструмент в нужное положение.
4. Затяните зажимной рычаг для регулировки угла реза.

### 5.1.8 Резка по разметке



Не допускайте смещения заготовки.

Располагайте ее таким образом, чтобы режущий диск мог свободно вращаться под ней.

Убедитесь в том, что выключатель на электроинструменте выключен.

Установите опорную плиту электроинструмента на заготовку таким образом, чтобы режущий диск не касался ее.

1. Вставьте аккумулятор в электроинструмент.
2. Включите электроинструмент нажатием выключателя (при нажатой кнопке блокировки включения).
3. Ведите электроинструмент с подходящей скоростью по разметке на заготовке.

### 5.1.9 Установка/регулировка параллельного упора

1. Выньте аккумулятор из электроинструмента движением к себе.
2. Заверните зажимной винт в опорную плиту настолько, чтобы оставалось достаточно места для смещения параллельного упора.
3. Сдвиньте направляющую параллельного упора под зажимной винт.
4. Отрегулируйте нужную ширину реза.
5. Затяните зажимной винт.

### 5.1.10 Монтаж переходника для направляющей шины



Пила может оснащаться переходником для направляющей шины (принадлежность).

1. Извлеките аккумулятор.
2. Демонтируйте параллельный упор (если установлен).
3. Установите опорную плиту в боковые распорки переходника для направляющей шины.
4. Полностью вставьте опорную плиту в переходник для направляющей шины.
5. Зафиксируйте переходник для направляющей шины, нажав на оба рычага до упора.

## 5.2 Выполнение работ

### 5.2.1 Включение

- ▶ Включите электроинструмент нажатием выключателя (при нажатой кнопке блокировки включения).

### 5.2.2 Выключение

- ▶ Остановите установку путем отжатия выключателя.

### 5.2.3 Продольные пропилы/резы под углом 0°

1. Установите пилу пазом переходника для направляющей шины на направляющее ребро шины.
2. Включите электроинструмент. → страница 217
3. Ведите электроинструмент с подходящей скоростью вдоль шины на заготовке.

### 5.2.4 Продольные резы под углом до 50°

1. Отрегулируйте угол.
2. Включите электроинструмент. → страница 217
3. Ведите пилу наружной кромкой переходника для направляющей шины по направляющему ребру шины. В противном случае возможны соударения режущего диска с направляющей шиной.

### 5.2.5 Угловые резы в плоскости

1. Установите направляющую шину нулевой отметкой по кромке заготовки и поворачивайте шину до тех пор, пока нужный угол на шкале измерения угла реза не установится напротив нулевой точки. Указанный угол реза отличается от реза под прямым углом.
2. Зафиксируйте направляющую шину с помощью двух струбцин.
3. Включите электроинструмент. → страница 217



4. Ведите электроинструмент с подходящей скоростью вдоль шины на заготовке.

### 5.2.6 Пиление без удаления опилок

1. Убедитесь в беспрепятственном отводе опилок.
2. При необходимости путем выворачивания винта с внутренним шестигранником (ключом-шестигранником, находящемся на электроинструменте) соединительный штуцер можно снять с защитного кожуха.

### 5.3 Порядок действий при забивании канала для отвода опилок

1. Выньте аккумулятор из электроинструмента движением к себе.
2. Очистите канал для отвода опилок.



При необходимости следует снять режущий диск.

3. Проверяйте безупречное функционирование подвижных частей электроинструмента, легкость их хода, целостность всех частей и отсутствие повреждений, которые могли бы отрицательно повлиять на работу.

## 6 Уход и техническое обслуживание



### ПРЕДУПРЕЖДЕНИЕ

**Опасность травмирования при установленном аккумуляторе !**

- Перед проведением любых работ по уходу и обслуживанию всегда извлекайте аккумулятор!

#### Уход за электроинструментом

- Осторожно удаляйте налипшую грязь.
- Осторожно очищайте вентиляционные прорези сухой щеткой.
- Очищайте корпус только с использованием слегка увлажненной ткани. Не используйте средства по уходу с содержанием силикона, так как они могут повредить пластмассовые детали.

#### Уход за литий-ионными аккумуляторами

- Аккумулятор должен быть чистым, без следов масла и смазки.
- Очищайте корпус только с помощью слегка увлажненной ткани. Не используйте средства по уходу с содержанием силикона, так как они могут повредить пластмассовые детали.
- Не допускайте попадания влаги внутрь инструмента.

#### Техническое обслуживание

- Регулярно проверяйте все видимые части электроинструмента на отсутствие повреждений, а элементы управления — на исправное функционирование.
- При повреждениях и/или функциональных сбоях не используйте электроинструмент. Сразу сдавайте его в сервисный центр **Hilti** для ремонта.
- После ухода за электроинструментом и его технического обслуживания установите все защитные приспособления на место и проверьте их исправное функционирование.



Для обеспечения безопасной эксплуатации используйте только оригинальные запасные части и расходные материалы. Допущенные нами запасные части, расходные материалы и принадлежности для данного устройства вы можете найти в **Hilti Store** или на сайте [www.hilti.group](http://www.hilti.group).

### 6.1 Очистка защитных приспособлений

1. Для очистки защитных приспособлений снимите режущий диск.
2. Осторожно очистите защитные приспособления сухой щеткой.
3. Удалите отложения и опилки внутри защитных приспособлений с помощью подходящего инструмента.
4. Установите режущий диск.





## 6.2 Проверка после выполнения работ по уходу и техническому обслуживанию

После ухода за электроинструментом и его технического обслуживания убедитесь, что все защитные приспособления установлены и исправно функционируют.

- ▶ Для проверки виброзащитного кожуха полностью откройте его с помощью рычага.
  - ↳ После отпускания рычага виброзащитный кожух должен быстро и полностью закрыться.

## 7 Транспортировка и хранение аккумуляторных электроинструментов

### Транспортировка

#### ОСТОРОЖНО

#### Непреднамеренное включение в ходе транспортировки !

- ▶ При транспортировке своих электроинструментов всегда отсоединяйте от них аккумуляторы!
- ▶ Извлеките аккумуляторы.
- ▶ Категорически запрещается транспортировать аккумуляторы без упаковки (бестарным способом).
- ▶ После продолжительной транспортировки проверяйте электроинструмент и аккумуляторы перед использованием на отсутствие повреждений.

### Хранение

#### ОСТОРОЖНО

#### Непреднамеренное повреждение вследствие неисправных или протекающих аккумуляторов !

- ▶ При хранении своих электроинструментов всегда отсоединяйте от них аккумуляторы!
- ▶ По возможности храните электроинструмент и аккумуляторы в сухом и прохладном месте.
- ▶ Никогда не оставляйте аккумуляторы на солнце, на нагревательных/отопительных элементах или за стеклом.
- ▶ Храните электроинструмент и аккумуляторы в сухом виде в недоступном для детей и других лиц, не допущенных к работе с электроинструментом, месте.
- ▶ После длительного хранения перед использованием проверяйте электроинструмент и аккумуляторы на отсутствие повреждений.

## 8 Помощь при неисправностях

- ▶ В случае неисправностей, которые не указаны в этой таблице или которые вы не можете устранить самостоятельно, обращайтесь в ближайший сервисный центр **Hilti**.

### 8.1 Дисковая пила неисправна

Неисправность	Возможная причина	Решение
Светодиоды ничего не показывают.	Аккумулятор вставлен не полностью.	▶ Вставьте аккумулятор.
	Разрядите аккумулятор.	▶ Зарядите аккумулятор.
Мигает один светодиод.	Аккумулятор слишком холодный/слишком горячий.	▶ Увеличьте/уменьшите температуру аккумулятора до нужной температуры окружающей среды.
	Разрядите аккумулятор.	▶ Зарядите аккумулятор.
Мигают четыре светодиода.	Аккумулятор слишком холодный/слишком горячий.	▶ Увеличьте/уменьшите температуру аккумулятора до нужной температуры окружающей среды.
	Кратковременная перегрузка дисковой пилы.	▶ Отпустите выключатель и нажмите его снова.
	Сработала защита от перегрева.	▶ Дайте остыть пиле и очистите ее вентиляционные отверстия.



## 8.2 Дисквая пила исправна

Неисправность	Возможная причина	Решение
Не включается/заблокирован выключатель.	Неисправность отсутствует (функция системы безопасности).	▶ Нажмите кнопку блокировки включения.
Резко падает частота вращения.	Разрядите аккумулятор.	▶ Зарядите аккумулятор.
	Чрезмерное усилие подачи.	▶ Уменьшите усилие подачи и снова включите электроинструмент.
Аккумулятор разряжается быстрее, чем обычно.	Состояние аккумулятора далеко от оптимального.	▶ Замените аккумулятор.
После блокировки режущего диска электроинструмент автоматически не запускается.	Сработала система защиты от перегрузки (электродвигателя).	▶ Нажмите кнопку блокировки включения и выключатель еще раз.
При установке аккумулятора не слышно характерного (двойного) щелчка.	Грязь на контактах аккумулятора.	▶ Очистите фиксирующие выступы и установите аккумулятор повторно.
Сильный нагрев дисковой пилы или аккумулятора.	Электрическая неисправность	▶ Немедленно выключите дисковую пилу. Извлеките аккумулятор и наблюдайте за ним. Дайте остыть аккумулятору. Свяжитесь с сервисной службой <b>Hilti</b> .
	Электроинструмент перегружен (работа за пределами эксплуатационных характеристик).	▶ Выберите подходящий для конкретной области применения электроинструмент.
Отсутствует/пониженная мощность всасывания	Канал для отвода опилок забит.	▶ Очистите канал для отвода опилок. → страница 218

## 9 Утилизация

Большинство материалов, из которых изготовлены изделия **Hilti**, подлежат вторичной переработке. Перед утилизацией следует тщательно рассортировать материалы (для удобства их последующей переработки). Во многих странах фирма **Hilti** уже организовала прием бывших в использовании электрических и электронных устройств для утилизации. Дополнительную информацию по этому вопросу можно получить в отделе по обслуживанию клиентов или у консультантов по продажам фирмы **Hilti**.

### Утилизация аккумуляторов

Вследствие выхода газов или жидкостей при неправильной утилизации аккумуляторов возможна угроза для здоровья.

- ▶ Не пересылайте поврежденные аккумуляторы!
- ▶ Закрывайте аккумуляторные контакты не проводящим ток материалом, чтобы избежать коротких замыканий.
- ▶ Утилизируйте аккумуляторы так, чтобы исключить их попадание в руки детей.
- ▶ Утилизируйте аккумулятор через ближайший **Hilti Store** или обратитесь в специализированную фирму по утилизации.



- ▶ Не выбрасывайте электрические инструменты, электронные устройства/приборы и аккумуляторы вместе с обычным мусором!

## 10 RoHS (Директива об ограничении применения опасных веществ)

По этой ссылке доступна таблица опасных веществ: [qr.hilti.com/r4824](http://qr.hilti.com/r4824).

Ссылку в виде QR-кода на таблицу опасных веществ согласно директиве RoHS см. в конце этого документа.



## 11 Гарантия производителя

---

- ▶ С вопросами относительно гарантийных условий обращайтесь в ближайшее представительство Hilti.



## 1 Údaje k dokumentaci

### 1.1 O této dokumentaci

- Před uvedením do provozu si přečtěte tuto dokumentaci. Je to předpoklad pro bezpečnou práci a bezproblémové zacházení.
- Dodržujte bezpečnostní a varovné pokyny uvedené v této dokumentaci a na výrobku.
- Návod k obsluze mějte uložený vždy u výrobku a dalším osobám předávejte výrobek jen s tímto návodem.

### 1.2 Vysvětlení značek

#### 1.2.1 Varovná upozornění

Varovná upozornění varují před nebezpečím při zacházení s výrobkem. Byla použita následující signální slova:

#### NEBEZPEČÍ

##### NEBEZPEČÍ!

- ▶ Používá se k upozornění na bezprostřední nebezpečí, které by mohlo vést k těžkému poranění nebo k smrti.

#### VÝSTRAHA

##### VÝSTRAHA!

- ▶ Používá se k upozornění na potenciální nebezpečí, které může vést k těžkým poraněním nebo k smrti.





#### POZOR

##### POZOR!

- ▶ Používá se k upozornění na potenciálně nebezpečnou situaci, která by mohla vést k lehkým poraněním nebo k věcným škodám.


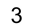


#### 1.2.2 Symboly v dokumentaci

V této dokumentaci byly použity následující symboly:

	Před použitím si přečtěte návod k obsluze.
	Pokyny k používání a ostatní užitečné informace
	Zacházení s recyklovatelnými materiály
	Elektrické nářadí a akumulátory nevyhazujte do smíšeného odpadu.

#### 1.2.3 Symboly na obrázcích

Na obrázcích jsou použity následující symboly:

	Tato čísla odkazují na příslušný obrázek na začátku tohoto návodu.
	Číslování udává pořadí pracovních kroků na obrázku a může se lišit od pracovních kroků v textu.
	Čísla pozic jsou uvedena na obrázku <b>Přehled</b> a odkazují na čísla z legendy v části <b>Přehled výrobku</b> .
	Tato značka znamená, že byste měli manipulaci s výrobkem věnovat zvláštní pozornost.

### 1.3 Symboly v závislosti na výrobku

#### 1.3.1 Symboly

Na výrobku mohou být použity následující symboly:

$\eta_0$	Jmenovité volnoběžné otáčky
----------	-----------------------------



	Stojnosměrný proud
RPM	Otáčky za minutu
	Průměr
	Pilový kotouč
	Bezdrátový přenos dat
Li-Ion	Lithium-iontový akumulátor
	Použitá typová řada lithium-iontového akumulátoru <b>Hilti</b> . Řiďte se pokyny v kapitole <b>Použití v souladu s určeným účelem</b> .

#### 1.4 Informace o výrobku

Výrobky jsou určeny pro profesionální uživatele a smí je obsluhovat, ošetřovat a provádět jejich údržbu pouze autorizovaný a instruovaný personál. Tento personál musí být speciálně informován o vyskytujících se nebezpečích, s nimiž by se mohl setkat. Výrobek a jeho pomůcky mohou být nebezpečné, pokud s nimi nesprávně zachází nevyškolený personál nebo pokud se nepoužívají v souladu s určeným účelem.

Typové označení a sériové číslo jsou uvedeny na typovém štítku.

- Poznamenejte si sériové číslo do následující tabulky. Údaje výrobku budete potřebovat při dotazech adresovaných našemu zastoupení nebo servisu.

##### Údaje o výrobku

Okružní pila	SCW 22-A
Generace	01
Sériové číslo	

#### 1.5 Prohlášení o shodě

Prohlašujeme na výhradní zodpovědnost, že zde popsaný výrobek je ve shodě s platnými směrnice a normami. Kopii prohlášení o shodě najdete na konci této dokumentace.

Technické dokumentace jsou uloženy zde:

Hilti Entwicklungsgesellschaft mbH | Zulassung Geräte | Hiltistraße 6 | 86916 Kaufering, DE

## 2 Bezpečnost

### 2.1 Všeobecné bezpečnostní pokyny pro elektrické nářadí

**⚠ VAROVÁNÍ** Přečtěte si všechny bezpečnostní pokyny, instrukce, vyobrazení a technické údaje, které patří k tomuto elektrickému nářadí. Nedbalost při dodržování následujících instrukcí může mít za následek úraz elektrickým proudem, požár a/nebo těžká poranění.

**Všechny bezpečnostní pokyny a instrukce uschovejte pro budoucí potřebu.**

Pojem „elektrické nářadí“, používaný v bezpečnostních pokynech, se vztahuje na elektrické nářadí napájené ze sítě (se síťovým kabelem) nebo na elektrické nářadí napájené z akumulátoru (bez síťového kabelu).

#### Bezpečnost pracoviště

- **Pracoviště musí být čisté a dobře osvětlené.** Nepořádek nebo neosvětlená místa mohou vést k úrazům.
- **S elektrickým nářadím nepracujte v prostředí s nebezpečím výbuchu, kde se nacházejí hořlavé kapaliny, plyny nebo prach.** Elektrické nářadí jiskří; od těchto jisker se mohou prach nebo páry vznítit.
- **Při práci s elektrickým nářadím zabraňte přístupu dětem a jiným osobám na pracoviště.** Rozptylování pozornosti by mohlo způsobit ztrátu kontroly nad nářadím.

#### Elektrická bezpečnost

- **Síťová zástrčka elektrického nářadí musí odpovídat zásuvce. Zástrčka nesmí být žádným způsobem upravována. U elektrického nářadí s ochranným uzemněním nepoužívejte žádné adaptéry.** Neupravené zástrčky a odpovídající zásuvky snižují riziko úrazu elektrickým proudem.



- ▶ **Nedotýkejte se uzemněných povrchů, např. trubek, topení, sporáků a chladniček.** Při tělesném kontaktu s uzemněním hrozí zvýšené riziko úrazu elektrickým proudem.
- ▶ **Elektrické nářadí chraňte před deštěm a vlhkem.** Vniknutí vody do elektrického nářadí zvyšuje nebezpečí úrazu elektrickým proudem.
- ▶ **Síťový kabel používejte jen k tomu účelu, pro který je určený. Nepoužívejte ho zejména k nošení či zavěšování elektrického nářadí ani k vytažování zástrčky ze zásuvky. Síťový kabel chraňte před horkem, olejem, ostrými hranami a pohyblivými díly.** Poškozené nebo zamotané síťové kabely zvyšují riziko úrazu elektrickým proudem.
- ▶ **Pokud pracujete s elektrickým nářadím venku, používejte pouze takové prodlužovací kabely, které jsou vhodné i pro venkovní použití.** Použití prodlužovacího kabelu, který je vhodný pro venkovní použití, snižuje riziko úrazu elektrickým proudem.
- ▶ **Pokud se nelze vyvarovat provozu elektrického nářadí ve vlhkém prostředí, použijte proudový chránič.** Použití proudového chrániče snižuje riziko úrazu elektrickým proudem.

#### Bezpečnost osob

- ▶ **Bud'te pozorní, dávejte pozor na to, co děláte, a přistupujte k práci s elektrickým nářadím rozumně. Elektrické nářadí nepoužívejte, když jste unavení nebo pod vlivem drog, alkoholu či léků.** Okamžitá nepozornost při práci s elektrickým nářadím může mít za následek vážná poranění.
- ▶ **Používejte osobní ochranné pomůcky a vždy noste ochranné brýle.** Používání osobních ochranných pomůcek, jako jsou dýchací maska proti prachu, bezpečnostní obuv s protiskluzovou podrážkou, ochranná helma nebo chrániče sluchu (podle druhu použití elektrického nářadí), snižuje riziko úrazu.
- ▶ **Zabraňte neúmyslnému uvedení do provozu. Před zapojením elektrického nářadí do sítě a/nebo vložením akumulátoru, před uchopením elektrického nářadí nebo jeho přenášením se ujistěte, že je vypnuté.** Držíte-li při přenášení elektrického nářadí prst na spínači nebo připojujete-li ho k síti zapnuté, může dojít k úrazu.
- ▶ **Dříve než elektrické nářadí zapnete, odstraňte seřizovací nástroje nebo klíč.** Nástroj nebo klíč ponechaný v otáčivém dílu nářadí může způsobit úraz.
- ▶ **Udržujte přirozené držení těla. Zaujměte bezpečný postoj a udržujte rovnováhu.** Tak si v nečekaných situacích zachováte lepší kontrolu nad výrobkem.
- ▶ **Noste vhodné oblečení. Nenoste volný oděv ani šperky. Vlasy, oděv a rukavice mějte v bezpečné vzdálenosti od pohybujících se dílů.** Volný oděv, šperky a dlouhé vlasy jimi mohou být zachyceny.
- ▶ **Pokud lze namontovat odsávání prachu nebo zařízení na zachycení prachu, zkontrolujte, zda jsou připojené a používají se správně.** Použitím odsávání prachu můžete snížit ohrožení vlivem prachu.
- ▶ **Nenechte se ukolébat falešným pocitem bezpečí a nepřekračujte bezpečnostní pravidla pro elektrické nářadí, i když jste po mnohonásobném použití s elektrickým nářadím dobře seznámeni.** Nepozorné jednání může ve zlomcích sekundy způsobit těžká zranění.

#### Použití elektrického nářadí a péče o něj

- ▶ **Nářadí nepřetěžujte. Pro danou práci použijte elektrické nářadí, které je pro ni určené.** S vhodným elektrickým nářadím budete v dané výkonové oblasti pracovat lépe a bezpečněji.
- ▶ **Nepoužívejte elektrické nářadí s vadným spínačem.** Elektrické nářadí, které nelze zapnout nebo vypnout, je nebezpečné a musí se opravit.
- ▶ **Dříve než budete nářadí seřizovat, měnit jeho příslušenství nebo než ho odložíte, vytáhněte síťovou zástrčku ze zásuvky a/nebo vyjměte odnímatelný akumulátor.** Toto preventivní opatření zabrání neúmyslnému zapnutí elektrického nářadí.
- ▶ **Nepoužívané elektrické nářadí uchovávejte mimo dosah dětí. Nedovoľte, aby nářadí používaly osoby, které s ním nejsou seznámené nebo si nepřečetly tyto pokyny.** Elektrické nářadí je nebezpečné, když ho používají nezkušené osoby.
- ▶ **O elektrické nářadí a příslušenství se pečlivě starejte. Kontrolujte, zda pohyblivé díly bezvadně fungují a nevážnou, zda díly nejsou prasklé nebo poškozené tak, že by byla narušena funkce elektrického nářadí. Poškozené díly nechte před použitím nářadí opravit.** Mnoho úrazů má na svědomí nedostatečná údržba elektrického nářadí.
- ▶ **Řezné nástroje udržujte ostré a čisté.** Pečlivě ošetřované řezné nástroje s ostrými řeznými hranami méně vážnou a dají se lehčeji vést.
- ▶ **Elektrické nářadí, příslušenství, nástroje atd. používejte v souladu s těmito instrukcemi. Respektujte přitom pracovní podmínky a prováděnou činnost.** Použití elektrického nářadí k jinému účelu, než ke kterému je určeno, může být nebezpečné.
- ▶ **Rukojeti a plochy rukojeti udržujte suché, čisté a beze stop oleje a tuku.** Kluzké rukojeti a plochy rukojeti nedovolují bezpečné ovládání a kontrolu elektrického nářadí v nepředvídaných situacích.

#### Použití akumulátorového přístroje a péče o něj

- ▶ **Akumulátory nabíjejte pouze v nabíječkách, které jsou doporučené výrobcem.** Při použití jiných akumulátorů, než pro které je nabíječka určená, hrozí nebezpečí požáru.



- ▶ **Elektrické nářadí používejte pouze s akumulátory, které jsou pro ně určeny.** Použití jiných akumulátorů může způsobit úraz nebo požár.
- ▶ **Nepoužívaný akumulátor neukládejte pohromadě s kancelářskými sponkami, mincemi, klíči, hřebíky, šrouby nebo s jinými drobnými kovovými předměty, které by mohly způsobit přemostění kontaktů.** Zkrat mezi kontakty akumulátoru může způsobit popáleniny nebo požár.
- ▶ **Při nesprávném použití může z akumulátoru vytéci kapalina. Zabraňte kontaktu s touto kapalinou. Při náhodném kontaktu opláchněte postižené místo vodou. Pokud kapalina vnikne do očí, vyhledejte také i lékaře.** Vytékající akumulátorová kapalina může způsobit podráždění pokožky nebo popáleniny.
- ▶ **Nepoužívejte poškozené nebo upravené akumulátory.** Poškozené nebo upravené akumulátory se mohou chovat nepředvídatelně a způsobit požár, výbuch nebo poranění.
- ▶ **Akumulátor nevystavujte ohni nebo vysokým teplotám.** Oheň nebo teploty přes 130 °C (265 °F) mohou způsobit explozi.
- ▶ **Dodržujte všechny instrukce pro nabíjení a nenabíjejte akumulátor nebo akumulátorové nářadí nikdy mimo rozsah teplot uvedený v návodu na obsluhu.** Špatné nabíjení nebo nabíjení mimo přípustný rozsah teplot může zničit akumulátor a zvýšit nebezpečí požáru.

#### Servis

- ▶ **Elektrické nářadí svěřujte do opravy pouze kvalifikovaným odborným pracovníkům, kteří mají k dispozici originální náhradní díly.** Tak zajistíte, že nářadí bude i po opravě bezpečné.
- ▶ **Nikdy neprovádějte údržbu poškozených akumulátorů.** Veškerou údržbu akumulátorů by měl provádět jen výrobce nebo autorizovaný zákaznický servis.

## 2.2 Bezpečnostní pokyny pro všechny typy pil

### Proces řezání

- ▶ **⚠ NEBEZPEČÍ: Nikdy nedávejte ruce do oblasti řezání a k pilovému kotouči. Druhou rukou držte nářadí za přidavnou rukojeť nebo za kryt motoru.** Budete-li pilu držet oběma rukama, nemůže dojít k jejich poranění pilovým kotoučem.
- ▶ **Nesahejte pod obrobek.** Pod obrobkem vás ochranný kryt nemůže před pilovým kotoučem chránit.
- ▶ **Hloubku řezu přizpůsobte tloušťce obrobku.** Pod obrobkem by mělo být vidět méně než plnou výšku zubu.
- ▶ **Při řezání nikdy nedržte obrobek v ruce ani přes nohu, ale vždy ho zajistěte do stabilního upnutí.** Je důležité obrobek dobře upevnit, aby se minimalizovalo nebezpečí tělesného kontaktu, uváznutí pilového kotouče nebo ztráty kontroly nad nářadím.
- ▶ **Při práci, při níž nástroj může zasáhnout skryté elektrické rozvody, držte elektrické nářadí jen za izolované rukojeti.** Kontakt s vedením pod proudem by uvedl pod napětí i kovové díly elektrického nářadí, což by mohlo způsobit úraz elektrickým proudem.
- ▶ **U podélných řezů používejte vždy doraz nebo přímé vedení podél hrany.** Zlepšuje se tím přesnost řezu a snižuje možnost uváznutí pilového kotouče.
- ▶ **Používejte vždy pilové kotouče správné velikosti a s odpovídajícím upínacím otvorem (např. hvězdicovým nebo kruhovým).** Pilové kotouče, které upínání pily přesně neodpovídají, se točí nepravidelně, což vede ke ztrátě kontroly nad nářadím.
- ▶ **Nikdy nepoužívejte poškozené nebo nesprávné podložky pilového kotouče nebo upínací šrouby.** Podložky pilového kotouče a upínací šrouby jsou speciálně konstruovány pro danou pilu, pro její optimální výkon a provozní bezpečnost.

### Zpětný ráz – příčiny a příslušné bezpečnostní pokyny

- Zpětný ráz je náhlá reakce způsobená špatně vyrovnaným pilovým kotoučem, jeho zaseknutím nebo uváznutím, která má za následek, že se pila nekontrolovaně nadzvedne a pohybuje se z obrobku ven směrem k pracovníkovi;
- když se pilový kotouč ve svírajícím se řezu zasekne nebo uváže, zablokuje se a síla motoru pily vymrští směrem k pracovníkovi;
- když se pilový kotouč v řezu natočí nebo když je špatně vyrovnaný, mohou se zuby na zadní straně kotouče zaseknout v povrchu obrobku, čímž se pilový kotouč z řezu vymrští a pila vyskočí zpátky směrem k pracovníkovi.

Zpětný ráz je důsledkem nesprávného nebo chybného použití pily. Lze mu zabránit vhodnými bezpečnostními opatřeními, popsánymi dále.

- ▶ **Pilu držte pevně oběma rukama a v takové poloze paží, abyste dokázali vzdorovat silám zpětného rázu. Stůjte vždy stranou od pilového kotouče tak, aby s ním tělo nebylo nikdy v přímé čáře.** Při zpětném rázu se okružní pila může vymrští dozadu, pomocí vhodných preventivních opatření může ovšem pracovník síly zpětného rázu zvládnout.



- ▶ Pokud pilový kotouč uvázne nebo když přerušíte práci, pilu vypněte a držte ji v klidu v obrobku, dokud se kotouč nezastaví. Nikdy se nesnažte pilu z obrobku vyjmout nebo ji táhnout směrem zpět, dokud se pilový kotouč pohybuje, neboť může dojít ke zpětnému rázu. Zjistěte a odstraňte příčinu uváznutí pilového kotouče.
- ▶ Chcete-li pilu, která uvázla v obrobku, znovu spustit, vyrovnejte pilový kotouč v řezu a zkontrolujte, zda pilové zuby nejsou v obrobku zakousnuté. Když se pilový kotouč zakousne, může se při dalším spuštění začít pohybovat z obrobku ven nebo způsobit zpětný ráz.
- ▶ Aby se snížilo riziko zpětného rázu vyvolaného uváznutím pilového kotouče, velké desky při řezání podepřete. Velké desky se mohou vlastní hmotností prohnout. Proto desky musí být podepřené na obou stranách, a to jak v blízkosti řezu, tak na krají.
- ▶ Nepoužívejte otupené ani poškozené pilové kotouče. Pilové kotouče s tupými nebo špatně rozvedenými zuby vytvářejí jen úzký řez, ve kterém dochází k silnému tření a snadno v něm může dojít k uváznutí pilového kotouče a ke zpětnému rázu.
- ▶ Než začnete řezat, utáhněte aretace nastavení hloubky řezu a úhlu řezu. Kdyby při řezání došlo ke změně nastavení, pilový kotouč by mohl uváznout a tím způsobit zpětný ráz.
- ▶ Zvlášť opatrní buďte při řezání do stávajících stěn nebo v jiných oblastech, kde není vidět na druhou stranu řezu. Zanořující se pilový kotouč by mohl při řezání narazit na skryté objekty, zablokovat se a vyvolat zpětný ráz.

#### Funkce spodního ochranného krytu

- ▶ Před každým použitím zkontrolujte, zda se spodní ochranný kryt bezchybně zavírá. Není-li spodní ochranný kryt volně pohyblivý a nezavírá-li se okamžitě, pilu nepoužívejte. Spodní ochranný kryt nikdy nezajišťujte v otevřené poloze svěrkou nebo úvazkem. Kdyby pila nedopatřením spadla na zem, mohl by se spodní ochranný kryt svnout. Otevřete ochranný kryt páčkou a přesvědčte se, že se pohybuje volně a při libovolném úhlu i hloubce řezu se nedotýká ani pilového kotouče, ani jiných dílů.
- ▶ Zkontrolujte funkci zavírací pružiny spodního ochranného krytu. Nevykazují-li spodní ochranný kryt a pružina dokonalou funkci, nechte pilu před použitím opravit. Poškozené díly, lepivé usazeniny nebo nahromaděné piliny mohou reakci spodního ochranného krytu zpozdit.
- ▶ Spodní ochranný kryt otvírejte ručně jen tehdy, když se jedná o zvláštní druhy řezů, jako jsou „zanořovací a úhlové řezy“. Spodní ochranný kryt otvírejte pomocí páčky a uvolněte ji, jakmile se pilový kotouč zanoří do obrobku. Při jakémkoliv jiném řezání se musí spodní ochranný kryt pohybovat automaticky.
- ▶ Pilu nepokládejte na pracovní stůl ani na podlahu, pokud spodní ochranný kryt pilový kotouč nekryje. Nekrytý dobíhající pilový kotouč žene pilu proti směru řezu a řeže vše, co mu leží v cestě. Nezapomínejte na dobu doběhu pily.

### 2.3 Dodatečné bezpečnostní pokyny

#### Bezpečnost osob

- ▶ Úpravy nebo změny na nářadí nejsou dovoleny.
- ▶ Nářadí držte vždy pevně oběma rukama za rukojeti, které jsou k tomu určené. Udržujte rukojeti suché, čisté a beze stop oleje a tuku.
- ▶ Používejte chrániče sluchu. Hluk může způsobit ztrátu sluchu.
- ▶ Jestliže se nářadí používá bez odsávání prachu, musíte při prašných pracích používat lehký respirátor.
- ▶ Nářadí používejte jen s příslušnými ochrannými zařízeními.
- ▶ Dělejte pracovní přestávky a relaxační cvičení s prsty pro jejich lepší prokrvení.
- ▶ Nářadí není určené pro slabé a neinstruované osoby.
- ▶ Nářadí udržujte mimo dosah dětí.
- ▶ Výrobek zapínejte až na pracovišti.
- ▶ Při skladování a přepravě nářadí vyjměte akumulátor.
- ▶ Neřežte výrobkem nad hlavou.
- ▶ Nebrzděte výrobek bočním tlakem na pilový kotouč.
- ▶ V dráze řezu nesmí být žádné překážky. Neřežte do šroubů, hřebíků atd.
- ▶ Nedotýkejte se vnější upínací příruby ani upínacího šroubu, když je nářadí v chodu.
- ▶ Nikdy nestiskávejte aretační tlačítko vřetena, dokud se pilový kotouč točí.
- ▶ Nesměřujte pilu na osoby.
- ▶ Posuvnou sílu přizpůsobte pilovému kotouči a obráběnému materiálu tak, aby se pilový kotouč nezablokoval a nepůsobil případně zpětný ráz.
- ▶ Zabraňte přehřívání hrotů zubů pilového kotouče.
- ▶ Při řezání plastu je třeba zabránit tavení plastu.





- ▶ Prach z materiálů, jako jsou nátěry s obsahem olova, některé druhy dřeva, beton/zdivo/kámen, které obsahují křemen, a dále minerály a kov, může být zdraví škodlivý. Kontakt s tímto prachem nebo jeho vdechování může způsobit alergické reakce a/nebo onemocnění dýchacích cest pracovníka nebo osob v okolí. Určitý prach, např. prach z dubového nebo bukového dřeva, je rakovinotvorný, zejména ve spojení s přísadami pro úpravu dřeva (chromát, prostředky na ochranu dřeva). S materiálem obsahujícím azbest smí manipulovat pouze odborníci. **Pokud možno používejte odsávání prachu. Abyste dosáhli vysokého stupně odsávání prachu, použijte vhodný mobilní vysavač. Případně noste respirátor vhodný pro příslušný prach. Zajistěte dobré větrání pracoviště. Dodržujte předpisy pro obrábění materiály platné v příslušné zemi.**
- ▶ Před začátkem práce si ujasněte rizikovou kategorii prachu, který při práci vzniká. Používejte stavební vysavač s oficiálně schválenou třídou ochrany, která splňuje místní předpisy na ochranu proti prachu.
- ▶ **Dodržujte národní požadavky bezpečnosti práce.**

#### Elektrická bezpečnost

- ▶ Před zahájením práce zkontrolujte např. pomocí detektoru kovů pracovní prostor, jestli neobsahuje skryté elektrické kabely, plynové a vodovodní trubky. Vnější kovové součásti nářadí se mohou dostat pod napětí, např. pokud byste omylem poškodili elektrické vedení. To představuje vážné nebezpečí úrazu elektrickým proudem.

#### Pečlivé zacházení s akumulátorem a jeho používání

- ▶ Dodržujte zvláštní směrnice pro přepravu, skladování a provoz lithium-iontových akumulátorů.
- ▶ **Chraňte akumulátory před vysokými teplotami a ohněm.** Hrozí nebezpečí výbuchu.
- ▶ Akumulátory se nesmějí rozebírat, lisovat, zahřívát nad 80 °C (176 °F) ani pálit. Jinak hrozí nebezpečí požáru, výbuchu a poleptání.
- ▶ **Poškozené akumulátory (např. akumulátory s prasklinami, prasklými díly, ohnutými, zaraženými a/nebo vytaženými kontakty) se nesmí nabíjet ani dále používat.**
- ▶ **Nepoužívejte akumulátory jako zdroj energie pro jiné, nespécifikované spotřebiče.**
- ▶ Pokud je akumulátor příliš horký na dotek, může být vadný. **Postavte nářadí na nehořlavé místo v dostatečné vzdálenosti od hořlavých materiálů, kde lze akumulátor sledovat, a nechte ho vychladnout. Po vychladnutí akumulátoru kontaktujte servis Hilti.**

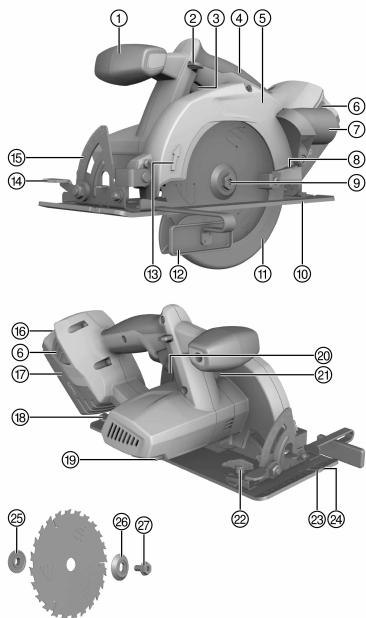
#### 2.4 Doplnující bezpečnostní pokyny pro okružní pily

- ▶ Ruční okružní pilu ved'te proti obrobku jen v zapnutém stavu.
  - ↳ V dráze řezu nesmí být nahoře ani dole žádné překážky. Neřežte do šroubů, hřebíků a podobně.
- ▶ S okružní pilou nikdy nepracujte nad hlavou.
- ▶ Pilový kotouč nikdy nebrzděte bočním tlakem.
- ▶ Zabraňte přehřívání hrotů zubů pilového kotouče.
- ▶ Používejte vždy pilový kotouč, který se hodí pro řezaný podklad.

#### 2.5 Pečlivé zacházení s akumulátorem a jeho používání

- ▶ Dodržujte zvláštní směrnice pro přepravu, skladování a provoz lithium-iontových akumulátorů.
- ▶ Akumulátory chraňte před vysokými teplotami, přímým slunečním zářením a ohněm.
- ▶ Akumulátory se nesmějí rozebírat, lisovat, zahřívát nad 80 °C ani pálit.
- ▶ Nepoužívejte a nenabíjejte akumulátory, které byly vystaveny nárazu, které spadly z větší výšky než jeden metr nebo jsou jinak poškozené. V tom případě vždy kontaktujte **Hilti servis**.
- ▶ Pokud je akumulátor příliš horký na dotek, může být vadný. **Postavte výrobek na nehořlavé místo v dostatečné vzdálenosti od hořlavých materiálů, kde ho lze sledovat, a nechte ho vychladnout. V tom případě vždy kontaktujte Hilti servis.**



**3.1 Přehled výrobku**


- ① Přídavná rukojeť
- ② Pojistka proti zapnutí
- ③ Vypínač
- ④ Rukojeť
- ⑤ Ochranný kryt
- ⑥ Odjišťovací tlačítka s přídavnou funkcí akti-vace ukazatele stavu nabití
- ⑦ Připojovací hrdlo (kanál pro odvod třísek)
- ⑧ Páčka výkyvného ochranného krytu
- ⑨ Hnací vřeteno
- ⑩ Základní deska
- ⑪ Výkyvný ochranný kryt
- ⑫ Paralelní doraz
- ⑬ Šipka směru otáčení
- ⑭ Aretační páčka pro nastavení úhlu řezu
- ⑮ Stupnice úhlu řezu
- ⑯ Ukazatel stavu nabití a poruch
- ⑰ Akumulátor
- ⑱ Aretační páčka pro nastavení hloubky řezu
- ⑲ Inbusový klíč
- ⑳ Stupnice hloubky řezu
- ㉑ Aretační tlačítko vřetena
- ㉒ Upínací šroub pro paralelní doraz
- ㉓ Ryska řezu 45°
- ㉔ Ryska řezu 0°
- ㉕ Vnitřní upínací příruba
- ㉖ Vnější upínací příruba
- ㉗ Upínací šroub

**3.2 Použití v souladu s určeným účelem**

Popsaný výrobek je akumulátorová okružní pila. Je určena k řezání dřeva nebo materiálů podobných dřevu, plastů, sádkartonu, sádrovláknitých desek a kompozitních materiálů.

Ruční okružní pila je vybavená odnímatelným připojovacím hrdlem pro volitelné vysavač / volitelné odsávání prachu, které je dimenzované na běžné odsávací hadice. Pro spojení hadice vysavače s pilou může být nutný vhodný adaptér.

- ▶ Nesmějí se používat pilové kotouče, které neodpovídají uvedeným charakteristikám (např. průměr, otáčky, tloušťka), rozbrušovací a brusné kotouče ani pilové kotouče z vysokolegované rychlořezné oceli (HSS). Nesmějí se řezat kovy.
- ▶ Nepoužívejte výrobek k odřezávání větví a kmenů.
- ▶ Pro tento výrobek používejte pouze lithium-iontové akumulátory **Hilti** typové řady B 22.
- ▶ Používejte pro tyto akumulátory pouze nabíječky **Hilti** řady C4/36.

**3.3 Ukazatel lithium-iontového akumulátoru**

Stav nabití lithium-iontového akumulátoru a poruchy nářadí jsou signalizovány pomocí ukazatele lithium-iontového akumulátoru. Stav nabití lithium-iontového akumulátoru se zobrazí po klepnutí na jedno ze dvou odjišťovacích tlačítek akumulátoru.

Stav	Význam
Svítil 4 LED.	Stav nabití: 75 % až 100 %
Svítil 3 LED.	Stav nabití: 50 % až 75 %
Svítil 2 LED.	Stav nabití: 25 % až 50 %



Stav	Význam
Svítil 1 LED.	Stav nabití: 10 % až 25 %
Bliká 1 LED, nářadí je připravené k provozu.	Stav nabití: < 10 %
Bliká 1 LED, nářadí není připravené k provozu.	Akumulátor je přehřátý nebo úplně vybitý.
Blikají 4 LED, nářadí není připravené k provozu.	Nářadí je přetíženo nebo přehřáté.

**i** Při stisknutí ovládacím spínači a až 5 sekund po uvolnění ovládacího spínače nelze stav nabití zjistit. Pokud blikají LED ukážete akumulátoru, řiďte se pokyny v kapitole Pomoc při poruchách.

### 3.4 Paralelní doraz

Jednoramenný paralelní doraz umožňuje vést přesné řezy podél hrany obrobku, příp. řezání listů stejných rozměrů.

Paralelní doraz lze namontovat na obou stranách základní desky.

### 3.5 Obsah dodávky

Okružní pila, pilový kotouč, inbusový klíč, paralelní doraz, připojovací hrdlo pro vysavač, návod k obsluze.

**i** Námí schválené náhradní díly, spotřební materiál a příslušenství pro svůj výrobek najdete v **Hilti Store** nebo na: [www.hilti.group](http://www.hilti.group) | USA: [www.hilti.com](http://www.hilti.com).

### 3.6 Příslušenství

Vnější upínací příruba, vnitřní upínací příruba, upínací šroub.

## 4 Technické údaje

### 4.1 Okružní pila

	SCW 22-A
Jmenovité napětí	21,6 V
Hmotnost podle standardu EPTA 01	4,1 kg
Předepsaný průměr pilového kotouče	160 mm ... 165 mm
Tloušťka těla kotouče	0,5 mm ... 1,5 mm
Šířka řezu	1,5 mm ... 2 mm
Upínací otvor pilového kotouče	20 mm
Jmenovité volnoběžné otáčky	4 000 ot/min
Maximální hloubka řezu	57 mm
Pokosový úhel	0° ... 50°
Provozní teplota	-10 °C ... 50 °C
Skladovací teplota (bez akumulátoru)	-30 °C ... 70 °C

### 4.2 Akumulátor

Provozní napětí akumulátoru	21,6 V
Okolní teplota při provozu	-17 °C ... 60 °C
Skladovací teplota	-20 °C ... 40 °C
Teplota akumulátoru na začátku nabíjení	-10 °C ... 45 °C

### 4.3 Informace o hlučnosti a hodnoty vibrací zjištěné podle EN 62841

Hodnoty hlučnosti a vibrací, uvedené v těchto pokynech, byly naměřeny normovanou měřicí metodou a lze je použít pro vzájemné porovnání elektrického nářadí. Metoda je vhodná také pro předběžný odhad působení. Uvedené údaje reprezentují hlavní použití elektrického nářadí. Při jiném způsobu použití, při použití s jinými nástroji nebo nedostatečné údržbě se údaje mohou lišit. Působení během celé pracovní doby se tím může



výrazně zvýšit. Pro přesný odhad působení je nutné zohlednit také dobu, kdy je nářadí vypnuté nebo kdy sice běží, ale nepoužívá se. Působení během celé pracovní doby se tím může výrazně snížit. Stanovte doplňující bezpečnostní opatření na ochranu pracovníka před působením hluku a/nebo vibrací, například: údržbu elektrického nářadí a nástrojů, udržování rukou v teple, organizace pracovních postupů.

#### Hodnoty emitovaného hluku zjištěné podle EN 62841

	SCW 22-A
Hladina akustického výkonu ( $L_{WA}$ )	103 dB(A)
Nejistota pro hladinu akustického výkonu ( $K_{WA}$ )	3 dB(A)
Hladina akustického tlaku ( $L_{pA}$ )	92 dB(A)
Nejistota pro hladinu akustického tlaku ( $K_{pA}$ )	3 dB(A)

#### Celkové hodnoty vibrací (součet vektorů tří směrů), zjištěné podle EN 62841

	SCW 22-A
Hodnota emitovaných vibrací při řezání do dřeva ( $A_{h, w}$ )	0,76 m/s <sup>2</sup>
Nejistota (K)	1,5 m/s <sup>2</sup>

## 5 Obsluha

### 5.1 Příprava práce

#### 5.1.1 Nabíjení akumulátoru

1. Před nabíjením si přečtěte návod k obsluze nabíječky.
2. Dbejte na to, aby byly kontakty akumulátoru a nabíječky suché a čisté.
3. Akumulátor nabíjejte pomocí schválené nabíječky.

#### 5.1.2 Nasazení akumulátoru

##### POZOR

#### Nebezpečí poranění při zkratu nebo padajícím akumulátorem!

- ▶ Před nasazením akumulátoru zkontrolujte, zda nejsou na kontaktech akumulátoru a výrobku cizí tělesa.
- ▶ Zajistěte, aby akumulátor vždy správně zaskočil.

1. Před prvním uvedením do provozu akumulátor úplně nabijte.
2. Nasadte akumulátor do držáku v nářadí tak, aby slyšitelně zaskočil.
3. Zkontrolujte, zda je akumulátor bezpečně usazený.

#### 5.1.3 Vyjmutí akumulátoru

1. Stiskněte odjišťovací tlačítka akumulátoru.
2. Vytáhněte akumulátor z držáku v nářadí.

#### 5.1.4 Demontáž pilového kotouče

##### VÝSTRAHA

**Nebezpečí popálení** Nebezpečí způsobené horkým nástrojem, upínací přírubou nebo upínacím šroubem a ostrými hranami pilového kotouče.

- ▶ Při výměně nástroje používejte ochranné rukavice.

1. Vytáhněte akumulátor dozadu z výrobku.
2. Nasadte inbusový klíč na upínací šroub pilového kotouče.
3. Stiskněte aretační tlačítko vřetena a držte ho stisknuté.
4. Inbusovým klíčem otáčejte upevňovacím šroubem pilového kotouče, dokud aretační kolík úplně nezaskočí.
5. Povolte upevňovací šroub dalším inbusovým klíčem ve směru šipky směru otáčení.
6. Vyšroubujte upevňovací šroub a sejměte vnější upínací přírubu.
7. Odklopením otevřete výkyvný ochranný kryt a sejměte pilový kotouč.



V případě potřeby lze vnitřní upínací přírubu za účelem čištění sejmout.



### 5.1.5 Montáž pilového kotouče 3

#### POZOR

**Nebezpečí poškození!** Nevhodné nebo špatně nasazené pilové kotouče mohou pilu poškodit.

- ▶ Používejte pouze pilové kotouče, které jsou vhodné pro tuto pilu. Řiďte se podle šipky směru otáčení na pilovém kotouči.
- ▶ Používejte pouze pilové kotouče, jejichž přípustné otáčky jsou alespoň tak vysoké, jako jsou maximální otáčky uvedené na výrobku.



**Přesvědčte se, že upínací pilový kotouč odpovídá technickým požadavkům a je dobře naostřený.**  
Ostrý pilový kotouč je předpokladem bezvadného řezu.

1. Vytáhněte akumulátor dozadu z výrobku.
2. Vyčistěte obě upínací příruby.
3. Nasuňte vnitřní upínací přírubu se správnou orientací na hnací vřetenou.
4. Otevřete výkyvný ochranný kryt.
5. Nasadte nový pilový kotouč.
6. Nasuňte vnější upínací přírubu se správnou orientací.
7. Nasadte inbusový klíč na upínací šroub pilového kotouče.
8. Stiskněte aretační tlačítko vřetenou.
9. Upevněte vnější upínací přírubu upevňovacím šroubem otáčením inbusového klíče proti šipce směru otáčení.
  - ↳ Aretační tlačítko vřetenou zaskočí.
10. Před uvedením do provozu zkontrolujte, zda je pilový kotouč pevně a správně nasazený.

### 5.1.6 Nastavení hloubky řezu 4

1. Vytáhněte akumulátor dozadu z výrobku.
2. Uvolněte aretační páčku nastavení hloubky řezu.
3. Nůžkovým pohybem výrobek nadzvedněte a utažením aretační páčky nastavte hloubku řezu.



Hloubka řezu by měla být nastavena vždy cca o 5 až 10 mm větší, než je tloušťka řezaného materiálu.

### 5.1.7 Nastavení úhlu řezu 5

1. Vytáhněte akumulátor dozadu z výrobku.
2. Uvolněte aretační páčku nastavení úhlu řezu.
3. Naklopte výrobek do požadované polohy.
4. Aretační páčku nastavení úhlu řezu utáhněte.

### 5.1.8 Řezání podle rysky 6



Zajistěte obrobek proti posunutí.

Obrobek umístěte tak, aby byl pilový kotouč pod obrobkem volný.

Zkontrolujte, zda je vypínač výrobku vypnutý.

Nasadte výrobek základní deskou na obrobek tak, aby se pilový kotouč ještě nedotýkal obrobku.

1. Zasuňte do výrobku akumulátor.
2. Zapněte výrobek stisknutím pojistky proti zapnutí a současným stisknutím vypínače.
3. Veďte výrobek obrobkem vhodnou rychlostí podél rysky.

### 5.1.9 Montáž/nastavení paralelního dorazu 7

1. Vytáhněte akumulátor dozadu z výrobku.
2. Upínací šroub zašroubujte do základní desky jen natolik, aby zbyl ještě dostatek místa pro prostrčení paralelního dorazu.
3. Zasuňte vodičko paralelního dorazu pod upínací šroub.
4. Nastavte požadovanou šířku řezu.
5. Upínací šroub utáhněte.



### 5.1.10 Montáž adaptéru pro vodící lištu



Pila může být vybavena adaptérem pro vodící lištu, který lze obdržet jako příslušenství.

1. Vyjměte akumulátor.
2. Odstraňte případně namontovaný paralelní doraz.
3. Nasaďte základní desku do bočních kolejniček adaptéru pro vodící lištu.
4. Nasaďte základní desku úplně do adaptéru pro vodící lištu.
5. Zajistěte adaptér pro vodící lištu zatlačením obou zarážek až nadoraz.

## 5.2 Práce

### 5.2.1 Zapnutí

- ▶ Zapněte výrobek stisknutím pojistky proti zapnutí a současným stisknutím vypínače.

### 5.2.2 Vypnutí

- ▶ Uvolněním vypínače zastavte nářadí.

### 5.2.3 Podélné řezy při 0°

1. Nasaďte pilu drážkou v adaptéru pro vodící lištu na kolejničku vodící lišty.
2. Zapněte výrobek. → Strana 232
3. Vedte výrobek obrobkem vhodnou rychlostí podél lišty.

### 5.2.4 Podélné řezy pod úhlem až 50°

1. Nastavte úhel.
2. Zapněte výrobek. → Strana 232
3. Vedte pilu vnější hranou adaptéru pro vodící lištu podél kolejničky vodící lišty. Jinak dojde ke kolizi pilového kotouče s vodící lištou.

### 5.2.5 Provádění plošných úhlových řezů

1. Položte vodící lištu nulou na hranu obrobku a natáčejte ji, dokud požadovaný úhel na úhlové stupnici neleží naproti nule. Ryska úhlu řezu udává úhel, o který se řez odklání od přímého pravoúhlého řezu.
2. Upevněte vodící lištu dvěma šroubovými truhlářskými svěrkami.
3. Zapněte výrobek. → Strana 232
4. Vedte výrobek obrobkem vhodnou rychlostí podél lišty.

### 5.2.6 Řezání bez odsávání třísek

1. Dbejte na to, aby docházelo k volnému vyhazování třísek.
2. V případě potřeby lze přípojovací hrdlo sejmut z ochranného krytu po povolení šroubu s vnitřním šestihranem pomocí inbusového klíče, který se nachází na výrobku.

## 5.3 Postup při ucpaném kanálu pro odvod třísek

1. Vytáhněte akumulátor dozadu z výrobku.
2. Vyčistěte kanál pro odvod třísek.



Případně může být nutné pilový kotouč demontovat.

3. Zkontrolujte, zda pohyblivé díly nářadí bezvadně fungují a nevážnou, zda díly nejsou zlomené nebo poškozené tak, že je narušena jeho funkce.

## 6 Ošetřování a údržba



### VÝSTRAHA

**Nebezpečí poranění při zasunutém akumulátoru !**

- ▶ Před veškerým ošetřováním a údržbou vždy vyjměte akumulátor!



### Péče o zařízení

- Opatrně odstraňte ulpívající nečistoty.
- Ventilací štěrbinu očistíte opatrně suchým kartáčem.
- Kryt čistíte pouze mírně navlhčeným hadrem. Nepoužívejte ošetřovací prostředky s obsahem silikonu, aby nedošlo k poškození plastových částí.

### Péče o lithium-iontové akumulátory

- Akumulátor udržujte čistý a beze stop oleje a tuku.
- Kryt čistíte pouze mírně navlhčeným hadrem. Nepoužívejte ošetřovací prostředky s obsahem silikonu, aby nedošlo k poškození plastových částí.
- Zabraňte proniknutí vlhkosti.

### Údržba

- Pravidelně kontrolujte všechny viditelné díly, zda nejsou poškozené, a ovládací prvky, zda správně fungují.
- V případě poškození a/nebo poruchy funkce výrobek nepoužívejte. Nechte ho ihned opravit v servisu **Hilti**.
- Po ošetřování a údržbě nasadte všechna ochranná zařízení a zkontrolujte funkci.



Pro bezpečný provoz používejte pouze originální náhradní díly a spotřební materiál. Námi schválené náhradní díly, spotřební materiál a příslušenství pro svůj výrobek najdete v **Hilti Store** nebo na: [www.hilti.group](http://www.hilti.group).

## 6.1 Čištění ochranných zařízení

1. Pro vyčištění ochranného zařízení sejměte pilový kotouč.
2. Ochranná zařízení vyčistíte opatrně suchým kartáčem.
3. Vhodným nástrojem odstraňte usazeniny a třísky uvnitř ochranných zařízení.
4. Namontujte pilový kotouč.

## 6.2 Kontrola po čištění a údržbě



Po čištění a údržbě zkontrolujte, zda jsou připevněná veškerá ochranná zařízení a zda bezvadně fungují.

- ▶ Pro kontrolu výkyvného ochranného krytu ho úplně otevřete stisknutím ovládací páčky.
  - ↳ Po uvolnění ovládací páčky se musí výkyvný ochranný kryt rychle a úplně zavřít.

## 7 Přeprava a skladování akumulátorového nářadí

### Přeprava



**POZOR**

#### Neúmyslné spuštění při přepravě !

- ▶ Výrobky přepravujte vždy bez nasazených akumulátorů!
- ▶ Vyjměte akumulátory.
- ▶ Akumulátory nikdy nepřepravujte volně.
- ▶ Po delší přepravě nářadí a akumulátory před použitím zkontrolujte, zda nejsou poškozené.

### Skladování



**POZOR**

#### Neúmyslné poškození vadnými nebo vyteklými akumulátory. !

- ▶ Výrobky skladujte vždy bez nasazených akumulátorů!
- ▶ Nářadí a akumulátory skladujte pokud možno v suchu a chladu.
- ▶ Akumulátory nikdy neskladujte na slunci, na topení nebo za sklem.
- ▶ Nářadí a akumulátory skladujte mimo dosah dětí a nepovolených osob.
- ▶ Po delším skladování nářadí a akumulátory před použitím zkontrolujte, zda nejsou poškozené.



## 8 Pomoc při poruchách

- ▶ V případě poruch, které nejsou uvedené v této tabulce nebo které nemůžete odstranit sami, se obraťte na náš servis **Hilti**.

### 8.1 Okružní pila není funkční.

Porucha	Možná příčina	Řešení
LED nic neindikují.	Akumulátor není úplně zasunutý.	▶ Nasadte akumulátor.
	Vybitý akumulátor.	▶ Nabijte akumulátor.
	Akumulátor příliš horký nebo příliš studený.	▶ Zajistěte, aby měl akumulátor správnou teplotu.
Bliká 1 LED.	Vybitý akumulátor.	▶ Nabijte akumulátor.
	Akumulátor příliš horký nebo příliš studený.	▶ Zajistěte, aby měl akumulátor správnou teplotu.
Blikají 4 LED.	Okružní pila je krátkodobě přetížená.	▶ Uvolněte ovládací spínač a znovu ho stiskněte.
	Tepelná pojistka.	▶ Nechte okružní pilu vychladnout a vyčistěte ventilační štěrbinu.

### 8.2 Okružní pila je funkční.

Porucha	Možná příčina	Řešení
Vypínač nelze stisknout, resp. je zablokovaný.	Nejedná se o závadu (bezpečnostní funkce).	▶ Stiskněte pojistku proti zapnutí.
Otáčky náhle silně poklesnou.	Vybitý akumulátor.	▶ Nabijte akumulátor.
	Příliš velká posuvná síla.	▶ Zmenšete posuvnou sílu a výrobek znovu zapněte.
Akumulátor se vybíjí rychleji než obvykle.	Akumulátor není v optimálním stavu.	▶ Vyměňte akumulátor.
Výrobek se po zablokování pilového kotouče sám od sebe nerozběhne.	Aktivovala se ochrana proti přetížení.	▶ Znovu stiskněte pojistku proti zapnutí a vypínač.
Akumulátor nezaskočí se slyšitelným dvojitým cvaknutím.	Zajišťovací výstupky na akumulátoru jsou znečištěné.	▶ Vyčistěte zajišťovací výstupky a znovu nasadte akumulátor.
Okružní pila nebo akumulátor se silně zahřívá.	Elektrická závada.	▶ Okamžitě okružní pilu vypněte. Vyměňte akumulátor a sledujte ho. Nechte akumulátor vychladnout. Kontaktujte servis <b>Hilti</b> .
	Výrobek je přetížený (překročena hranice zatížení).	▶ Zvolte nářadí odpovídající příslušnému použití.
Žádný nebo snížený sací výkon.	Ucpaný kanál pro odvod třísek.	▶ Vyčistěte kanál pro odvod třísek. → Strana 232

## 9 Likvidace

Nářadí **Hilti** je vyrobené převážně z recyklovatelných materiálů. Předpokladem pro recyklaci materiálů je jejich řádné třídění. V mnoha zemích odebírá **Hilti** staré nářadí k recyklaci. Informujte se v servisu **Hilti** nebo u prodejního poradce.

### Likvidace akumulátorů

V důsledku nesprávné likvidace akumulátorů může dojít k poškození zdraví unikajícími plyny nebo kapalinami.

- ▶ Poškozené akumulátory žádným způsobem neposílejte!
- ▶ Přípojky zakryjte nevodivým materiálem, abyste zabránili zkratu.
- ▶ Akumulátory zlikvidujte tak, aby se nemohly dostat do rukou dětem.
- ▶ Akumulátor odevzdejte k likvidaci v **Hilti Store** nebo se obraťte na příslušnou sběrnou odpadů.







- ▶ Nevyhazujte elektrické nářadí, elektronická zařízení a akumulátory do smíšeného odpadu!

## 10 RoHS (směrnice o omezení používání nebezpečných látek)

Pod následujícím odkazem najdete tabulku s nebezpečnými látkami: [qr.hilti.com/r4824](https://qr.hilti.com/r4824).  
Odkaz na tabulku RoHS najdete na konci této dokumentace jako QR kód.

## 11 Záruka výrobce

- ▶ V případě otázek ohledně záručních podmínek se obraťte na místního partnera **Hilti**.



## 1 Údaje k dokumentácii

### 1.1 O tejto dokumentácii

- Pred uvedením do prevádzky si prečítajte túto dokumentáciu. Je to predpoklad na bezpečnú prácu a bezproblémovú manipuláciu.
- Dodržujte bezpečnostné pokyny a varovania v tejto dokumentácii a na produkte.
- Tento návod na obsluhu uchovávajte vždy s výrobkom a ďalším osobám odovzdávajte výrobok iba s týmto návodom.

### 1.2 Vysvetlenie značiek

#### 1.2.1 Výstražné upozornenia

Výstražné upozornenia varujú pred rizikami pri zaobchádzaní s výrobkom. Používajú sa nasledujúce signálne slová:

#### NEBEZPEČENSTVO

##### NEBEZPEČENSTVO !

- ▶ Na označenie bezprostredne hroziaceho nebezpečenstva, ktoré môže spôsobiť ťažký úraz alebo smrť.

#### VAROVANIE

##### VAROVANIE !

- ▶ Označenie možného hroziaceho nebezpečenstva, ktoré môže viesť k ťažkým poraneniam alebo usmrteniu.





#### POZOR

##### POZOR !

- ▶ Označenie novej nebezpečnej situácie, ktorá môže viesť k ľahším ublíženiam na tele alebo vecným škodám.


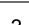
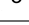

#### 1.2.2 Symboly v dokumentácii

V tejto dokumentácii sa používajú nasledujúce symboly:

	Pred použitím si prečítajte návod na obsluhu
	Upozornenia týkajúce sa používania a iné užitočné informácie
	Zaobchádzanie s recyklovateľnými materiálmi
	Elektrické zariadenia a akumulátory nevyhadzujte do komunálneho odpadu

#### 1.2.3 Symboly na obrázkoch

Na vyobrazeniach sa používajú nasledujúce symboly:

	Tieto čísla odkazujú na príslušné vyobrazenie na začiatku tohto návodu
	Číslovanie udáva poradie pracovných úkonov na obrázku a môže sa odlišovať od číslovania pracovných úkonov v texte.
	Čísla pozícií sa používajú v obrázku <b>Prehľad</b> a odkazujú na čísla legendy v odseku <b>Prehľad výrobkov</b> .
	Tento symbol by mal u vás vzbudiť mimoriadnu pozornosť pri zaobchádzaní s výrobkom.

### 1.3 Symboly na produktoch

#### 1.3.1 Symboly

Na výrobku môžu byť použité nasledujúce symboly:



$n_0$	Menovité voľnobežné otáčky
	Jednosmerný prúd
RPM	Otáčky za minútu
$\varnothing$	Priemer
	Pílvy kotúč
	Bezdrôtový prenos údajov
Li-Ion	Lítiovo-iónový akumulátor
	Použitý typový rad lítiovo-iónového akumulátora <b>Hilti</b> . Riadte sa pokynmi v kapitole <b>Používanie v súlade s určeným účelom</b> .

## 1.4 Informácie o výrobku

Výrobky sú určené pre profesionálneho používateľa a smie ich obsluhovať, vykonávať údržbu a opravovať iba autorizovaný, vyškolený personál. Tento personál musí byť špeciálne poučený o vznikajúcich rizikách a nebezpečenstve. Výrobok a jeho pomocné prostriedky sa môžu stať zdrojom nebezpečenstva v prípade, že s nimi bude manipulovať personál bez vzdelania, neodborným spôsobom alebo ak sa nebudú používať v súlade s určením.

Typové označenie a sériové číslo sú uvedené na typovom štítku.

- Poznamenajte si sériové číslo do nasledujúcej tabuľky. Údaje výrobku budete potrebovať pri dopytoch adresovaných nášmu zastúpeniu alebo servisu.

### Údaje o výrobku

Okružná píla	SCW 22-A
Generácia	01
Sériové číslo	

## 1.5 Vyhlásenie o zhode

Na vlastnú zodpovednosť vyhlasujeme, že tu opísaný výrobok sa zhoduje s nasledujúcimi smernicami a normami. Vyobrazenie vyhlásenia o zhode nájdete na konci tejto dokumentácie.

Technické dokumentácie sú uložené tu:

**Hilti** Entwicklungsgesellschaft mbH | Zulassung Geräte | Hiltistraße 6 | 86916 Kaufering, DE

## 2 Bezpečnosť

### 2.1 Všeobecné bezpečnostné pokyny a upozornenia pre elektrické náradie

**⚠ VÝSTRAHA** Prečítajte si všetky bezpečnostné upozornenia, pokyny, obrázky a technické údaje týkajúce sa toto elektrického náradia. Nedbalosť pri dodržiavaní uvedených pokynov a pokynov môže mať za následok úraz elektrickým prúdom, požiar a/alebo závažné poranenia.

**Všetky bezpečnostné upozornenia a pokyny si uschovajte pre budúcu potrebu.**

Pojem "elektrické náradie" uvedený v bezpečnostných upozorneniach sa vzťahuje na sieťové elektrické náradie (náradie so sieťovým káblom) alebo na akumulátorové elektrické náradie (bez sieťového kábla).

#### Bezpečnosť na pracovisku

- **Na pracovisku udržiavajte čistotu a dbajte na dostatočné osvetlenie.** Neporiadok na pracovisku a neosvetlené časti pracoviska môžu viesť k úrazom.
- **Nepracujte s elektrickým náradím vo výbušnom prostredí, v ktorom sa nachádzajú horľavé kvapaliny, plyny alebo prach.** Elektrické náradie vytvára iskry, ktoré môžu spôsobiť vznietenie prachu alebo výparov.
- **Pri používaní elektrického náradia dbajte na bezpečnú vzdialenosť detí a iných osôb.** Pri odpútaní pozornosti od práce môžete stratiť kontrolu nad náradím.



**Elektrická bezpečnosť**

- ▶ **Pripájacia zástrčka elektrického náradia musí byť vhodná do danej zásuvky. Zástrčka sa nesmie žiadnym spôsobom meniť či upravovať. Spolu s uzemneným elektrickým náradím nepoužívajte žiadne zástrčkové adaptéry.** Nezmenené zástrčky a vhodné zásuvky znižujú riziko úrazu elektrickým prúdom.
- ▶ **Zabráňte kontaktu tela s uzemnenými povrchmi ako sú rúry, radiátory alebo vykurovacie telesá, sporáky a chladničky.** Pri uzemnení vášho tela hrozí zvýšené riziko úrazu elektrickým prúdom.
- ▶ **Chráňte elektrické náradie pred dažďom či vlhkosťou.** Vniknutie vody do elektrického náradia zvyšuje riziko úrazu elektrickým prúdom.
- ▶ **Pripojovací kábel nepoužívajte na účely, na ktoré nie je určený, napr. na prenášanie, zavesenie elektrického náradia či na vyťahovanie zástrčky zo zásuvky. Pripojovací kábel držte v bezpečnej vzdialenosti od tepla, oleja, ostrých hrán alebo pohyblivých častí.** Poškodené alebo spletené pripojovacie káble zvyšujú riziko úrazu elektrickým prúdom.
- ▶ **Pri práci s elektrickým náradím vo vonkajšom prostredí používajte iba predlžovacie káble vhodné aj do vonkajšieho prostredia.** Používanie predlžovacieho kábla vhodného do vonkajšieho prostredia znižuje riziko úrazu elektrickým prúdom.
- ▶ **Pokiaľ sa nemožno vyhnúť prevádzkovaníu elektrického náradia vo vlhkom prostredí, použite prúdový chránič.** Použitie prúdového chrániča znižuje riziko úrazu elektrickým prúdom.

**Bezpečnosť osôb**

- ▶ **Pri práci buďte pozorní, dávajte pozor na to, čo robíte a pri práci s elektrickým náradím postupujte s rozvahou. Elektrické náradie nepoužívajte vtedy, keď ste unavení alebo pod vplyvom drog, alkoholu alebo liekov.** Aj moment nepozornosti pri používaní elektrického náradia môže viesť k závažným poraneniam.
- ▶ **Noste prostriedky osobnej ochrannej výbavy a vždy používajte ochranné okuliare.** Nosenie osobnej ochrannej výbavy, ako je maska proti prachu, bezpečnostná obuv s protišmykovou podrážkou, ochranná prilba alebo chrániče sluchu (podľa druhu a použitia elektrického náradia), znižuje riziko poranení.
- ▶ **Zabráňte neúmyselnému uvedeniu do prevádzky. Pred pripojením na elektrické napájanie a/alebo pripojením akumulátora, pred uchopením alebo prenášaním sa uistite, že elektrické náradie je vypnuté.** Ak máte pri prenášaní elektrického náradia prst na spínači alebo ak pripojíte zapnuté náradie na elektrické napájanie, môže to viesť k vzniku úrazov a nehôd.
- ▶ **Pred zapnutím elektrického náradia odstráňte z náradia nastavovacie nástroje alebo kľúče na skrutky.** Nástroj alebo kľúč v otáčajúcej sa časti náradia môže spôsobiť úrazy.
- ▶ **Vyhýbajte sa neprírodzenej polohe a držaniu tela. Pri práci zabezpečte stabilný postoj a neustále udržiavajte rovnováhu.** Budete tak môcť elektrické náradie v neočakávaných situáciách lepšie kontrolovať.
- ▶ **Noste vhodný odev. Nenoste voľný odev alebo šperky. Vlasy, odev a rukavice udržiavajte mimo pohyblivých sa dielov.** Voľný odev, šperky alebo dlhé vlasy sa môžu zachytiť o pohyblivé sa diely.
- ▶ **Ak je možné namontovať zariadenia na odsávanie a zachytávanie prachu, presvedčite sa, že tieto zariadenia sú pripojené a používajú sa správne.** Používanie zariadenia na odsávanie prachu môže znížiť ohrozenia spôsobené prachom.
- ▶ **Neuspokojte sa pocitom falošnej bezpečnosti a nekonajte v rozpore s bezpečnostnými pravidlami pre elektrické náradie, aj keď máte dostatok skúseností s používaním elektrického náradia.** Nedbalé konanie sa môže v zlomkoch sekundy zmeniť na ťažký úraz.

**Používanie a starostlivosť o elektrické náradie**

- ▶ **Náradie/zariadenie/prístroj nepreťažujte.** Používajte vhodné elektrické náradie určené na prácu, ktorú vykonávate. Vhodné elektrické náradie umožňuje lepšiu a bezpečnejšiu prácu v uvedenom rozsahu výkonu.
- ▶ **Elektrické náradie s poškodeným vypínačom nepoužívajte.** Náradie, ktoré sa nedá zapnúť alebo vypnúť je nebezpečné a treba ho dať opraviť.
- ▶ **Skôr než budete náradie nastavovať, meniť časti jeho príslušenstva alebo než ho odložíte, vytriahnite sieťovú zástrčku zo zásuvky a/alebo vyberte odnímateľný akumulátor.** Toto bezpečnostné opatrenie zabraňuje neúmyselnému spusteniu elektrického náradia.
- ▶ **Nepoužívané elektrické náradie odložte na miesto chránené pred prístupom detí. Nedovoľte používať náradie osobám, ktoré s ním nie sú oboznámené alebo si neprečítali tieto inštrukcie.** Elektrické náradie je pre neskúsených používateľov nebezpečné.
- ▶ **Elektrické náradie a príslušenstvo starostlivo udržiavajte. Skontrolujte, či pohyblivé časti náradia bezchybne fungujú a nezasekávajú sa, či nie sú niektoré časti zlomené alebo poškodené v takom rozsahu, že to ovplyvňuje fungovanie elektrického náradia. Poškodené časti dajte pred použitím náradia opraviť.** Mnohé úrazy sú zapríčinené nesprávne a nedostatočne udržiavaným elektrickým náradím.



- ▶ **Rezacie nástroje udržiajte ostré a čisté.** Starostlivo ošetrované rezacie nástroje s ostrými reznými hranami sa zasekávajú menej a ľahšie sa vedú.
- ▶ **Elektrické náradie, príslušenstvo, vkladacie nástroje atď. používajte v súlade s týmito pokynmi. Zohľadnite pri tom pracovné podmienky a vykonávanú činnosť.** Používanie elektrického náradia na iné než určené použitie môže viesť k nebezpečným situáciám.
- ▶ **Rukováti a plochy udržiavajte suché, čisté a bez oleja alebo tuku.** Klzké rukováti a plochy neumožňujú bezpečnú obsluhu a kontrolu elektrického náradia v nepredvídateľných situáciách.

#### Použitie a starostlivosť o akumulátorové náradie

- ▶ **Akumulátory nabíjajte len v nabíjačkách odporúčaných výrobcom.** Ak sa nabíjačka vhodná pre určitý druh akumulátorov používa s inými akumulátormi, hrozí riziko vzniku požiaru.
- ▶ **V elektrickom náradí používajte iba akumulátory, ktoré sú pre náradie určené.** Používanie iných akumulátorov môže viesť k úrazom a nebezpečenstvu požiaru.
- ▶ **Nepoužívaný akumulátor udržiavajte mimo dosahu kancelárskych sponiek, mincí, kľúčov, klincov, skrutiek alebo iných malých kovových predmetov, ktoré by mohli zapríčiniť premostenie kontaktov.** Skrat medzi kontaktmi akumulátora môže mať za následok vznik popálenín alebo požiaru.
- ▶ **Pri nesprávnom používaní môže z akumulátora unikať kvapalina. Zabráňte kontaktu s ňou. Pri náhodnom kontakte vykonajte opláchnutie vodou. Pri vniknutí kvapaliny do očí dodatočne vyhľadajte lekársku pomoc.** Kvapalina vytekajúca z akumulátora môže spôsobiť podráždenia pokožky alebo popáleniny.
- ▶ **Nepoužívajte poškodené alebo upravované akumulátory.** Poškodené alebo upravované akumulátory sa môžu správať nepredvídateľne a spôsobiť požiar, výbuch alebo zvýšiť riziko úrazu.
- ▶ **Akumulátor nevhadzujte do ohňa alebo ho nevystavujte vysokým teplotám.** Oheň alebo teploty nad 130 °C (265 °F) môžu spôsobiť výbuch.
- ▶ **Dodržiujte všetky pokyny týkajúce sa nabíjania a akumulátor alebo akumulátorové náradie nena-  
bíjajte mimo teplotného rozsahu uvedeného v prevádzkovom návode.** Nesprávne nabíjanie alebo nabíjanie mimo dovoleného teplotného rozsahu môže zničiť akumulátor alebo zvýšiť riziko požiaru.

#### Servis

- ▶ **Elektrické náradie nechajte opravovať iba kvalifikovaným odborným personálom a iba s použitím originálnych náhradných dielov.** Tým sa zabezpečí, že zostane zachovaná bezpečnosť náradia.
- ▶ **Nikdy nevykonávajte údržbu poškodených akumulátorov.** Akúkoľvek údržbu môže vykonávať len výrobca alebo autorizované servisné stredisko.

## 2.2 Bezpečnostné pokyny týkajúce sa všetkých píľ

### Proces rezania

- ▶ **⚠ NEBEZPEČENSTVO: Nepribližujte ruky k miestu rezu alebo do blízkosti pilového kotúča. Druhou rukou držte prídavnú rukoväť alebo kryt motora.** Ak okružnú pílu držíte oboma rukami, pilový kotúč ich nemôže poraniť.
- ▶ **Nesiahajte pod obrobok.** Ochranný kryt vás pod obrobkom nemôže chrániť pred pilovým kotúčom.
- ▶ **Hĺbku rezu prispôbte hrúbke obrobku.** Pilový kotúč pod obrobkom by nemal z obrobku vyčnievať viac než na jednu plnú výšku zuba.
- ▶ **Pílený obrobok nikdy nepridržiavajte rukou alebo nohou. Obrobok upevnite do stabilného upnutia.** Dostatočné upevnenie obrobku je dôležité, aby sa vylúčilo nebezpečenstvo kontaktu s telom a minimalizovalo riziko zaseknutia pilového kotúča alebo strata kontroly nad náradím.
- ▶ **Ak vykonávate práce, pri ktorých môže prísť vkladací nástroj do styku so skrytými elektrickými vedeniami, dotýkajte sa elektrického náradia len na izolovaných úchopových plochách.** Kontakt s elektrickým vedením pod napätím spôsobí, že aj kovové časti elektrického náradia budú pod napätím a môžu spôsobiť úraz elektrickým prúdom.
- ▶ **Pri pozdĺžnych rezoch vždy používajte paralelný doraz alebo iné vodidlo na vedenie náradia pozdĺž hrany obrobku.** Zvýši sa tým presnosť rezu a zníži možnosť zaseknutia pilového kotúča.
- ▶ **Vždy používajte pilové kotúče správnej veľkosti a s vhodným tvarom upínacieho otvoru (napr. hviezdicovitý alebo okrúhly).** Pilové kotúče, ktoré nepasujú k upínacím prvkom píly, majú nepravidelný chod (hádzú) a vedú k strate kontroly nad náradím.
- ▶ **Nikdy nepoužívajte poškodené alebo nesprávne podložky alebo skrutky na upevnenie pilového kotúča.** Podložky alebo skrutky na upevnenie pilového kotúča sú konštruované špeciálne pre vašu pílu, jej optimálny výkon a bezpečnosť prevádzky.



**Spätňý ráz – príčiny a príslušné bezpečnostné upozornenia**

- Spätňý ráz je náhla, prudká reakcia v dôsledku zaseknutého, zablokovaného alebo nesprávne nasmerovaného pílového kotúča, ktorá vedie k tomu, že píla sa nekontrolovaným spôsobom zdvihne a pohybuje sa smerom z obrobku k obsluhujúcej osobe;
- ak sa pílový kotúč v uzavierajúcej sa štrbine rezu zasekne alebo skríži, dôjde k zablokovaniu píly a sila motora ju vymrští smerom k používateľovi;
- ak sa pílový kotúč v štrbine rezu zadrie alebo skríži, môžu sa zuby zadnej hrany kotúča zaseknúť v povrchu obrobku, čím sa pílový kotúč vysunie von zo štrbiny rezu a píla skočí dozadu smerom k používateľovi.

Spätňý ráz je dôsledkom nesprávneho alebo chybného používania píly. Možno mu zabrániť vhodnými bezpečnostnými opatreniami, ktoré sú nižšie opísané.

- ▶ **Pílu pevne držte obidvomi rukami a ramená majte v takej pozícii, ktorá vám umožní zvládnuť silu vznikajúcu pri spätňom ráze. Vždy stojte bokom od pílového kotúča, nikdy nedávajte pílový kotúč do jednej línie s vaším telom.** Pri spätňom ráze môže okružná píla prudko skočiť dozadu, avšak obsluha dokáže tieto sily zvládnuť, ak sa vykonajú vhodné opatrenia.
- ▶ **Ak sa pílový kotúč zasekne alebo ak prácu prerušíte, vypnite pílu a držte ju pokojne v materiáli dovtedy, kým sa pílový kotúč nezastaví. Nikdy sa nepokúšajte odstrániť pílu z obrobku alebo ju ťahať dozadu, kým sa pílový kotúč pohybuje. Inak môže vzniknúť spätňý ráz.** Zistíte a odstránite príčinu zaseknutia pílového kotúča.
- ▶ **Ak pílu, ktorá uviazla v obrobku, chcete opäť spustiť, vystred'te pílový kotúč v štrbine rezu a skontrolujte, či nie sú zuby kotúča zaseknuté v obrobku.** Ak sa pílový kotúč zasekol, môže pri opakovanom zapnutí píly prudko vyskočiť z obrobku alebo zapríčiniť spätňý ráz.
- ▶ **Veľké dosky pred pílením podoprite, aby sa znížilo riziko spätňého rázu v dôsledku zaseknutia pílového kotúča (pri prehybaní dosky).** Veľké dosky sa vlastnou váhou môžu prehnúť. Dosky sa musia podoprieť na oboch stranách, tak v blízkosti štrbiny rezu, ako aj na hranách.
- ▶ **Nepoužívajte tupé alebo poškodené pílové kotúče.** Pílové kotúče s tupými alebo nesprávne rozvedenými zubami spôsobujú v dôsledku príliš úzkej štrbiny rezu zvýšené trenie, zasekávanie pílového kotúča alebo spätňý ráz.
- ▶ **Pred rezaním pevne dotiahnite prvky na nastavenie hĺbky a uhla rezania.** Ak sa nastavenia počas rezania zmenia, môže sa pílový kotúč zaseknúť a môže dôjsť k spätňému rázu.
- ▶ **Bud'te mimoriadne opatrní pri rezaní do existujúcich stien alebo do iných oblastí, na ktoré nie je možný náhľad.** Pílový kotúč sa pri zarezaní do skrytých objektov môže zablokovať a spôsobiť spätňý ráz.

**Funkcia spodného ochranného krytu**

- ▶ **Pred každým použitím píly skontrolujte, či sa spodný ochranný kryt bezchybne zatvára. Pílu nepoužívajte, ak spodný ochranný kryt nie je voľne pohyblivý a okamžite sa neuzavrie. Spodný ochranný kryt nikdy neblokujte alebo neuväzujte v otvorenej polohe.** Po neúmyselnom páde píly na zem sa spodný ochranný kryt môže pokriviť. Ochranný kryt otvorte páčkou a presvedčte sa, či je voľne pohyblivý a pri žiadnej hĺbke alebo uhle rezu sa nikde nedotýka pílového kotúča alebo iných častí píly.
- ▶ **Skontrolujte funkciu vratných pružín spodného ochranného kotúča. Ak spodný ochranný kryt a jeho vratné pružiny nefungujú bezchybne, pílu pred ďalším používaním nechajte opraviť.** Poškodené časti, lepkavé nánosy a usadeniny triesok spôsobujú, že ochranný kryt pracuje spomalene.
- ▶ **Spodný ochranný kryt otvorte rukou iba pri špeciálnych rezoch, ako "rezy so zanorením a šikmé rezy". Spodný ochranný kryt otvorte páčkou a pusťte ju, akonáhle pílový kotúč vnikne do obrobku.** Pri všetkých ostatných spôsoboch pílenia musí spodný ochranný kryt pracovať automaticky.
- ▶ **Pílu neklad'te na pracovný stôl alebo podlahu, ak spodný ochranný kryt nezakrýva pílový kotúč.** Nechránený dobiehajúci pílový kotúč posúva pílu v smere rezu a reže všetko, čo mu stojí v ceste. Nezabúdajte pritom na čas dobehu píly.

**2.3 Ďalšie bezpečnostné upozornenia****Bezpečnosť osôb**

- ▶ **Manipulácie alebo zmeny na náradí nie sú dovolené.**
- ▶ **Náradie vždy pevne držte za určené rukoväti, obidvomi rukami. Rukoväti udržiavajte suché, čisté a bez oleja a tuku.**
- ▶ **Používajte prostriedky na ochranu sluchu.** Pôsobenie hluku môže spôsobiť stratu sluchu.
- ▶ **Ak sa náradie prevádzkuje bez odsávania prachu, musíte pri prácach spojených s tvorbou prachu používať ľahkú masku na ochranu dýchacích ciest.**
- ▶ **Výrobok prevádzkujte len s príslušnými ochrannými zariadeniami.**
- ▶ **Počas práce si robte prestávky, uvoľňovacie cviky a cviky s prstami, kvôli lepšiemu prekrveniu prstov.**



- ▶ **Náradie nie je určené pre slabé osoby bez poučenia.**
- ▶ **Náradie udržiavajte mimo dosahu detí.**
- ▶ **Výrobok zapínajte až na pracovisku.**
- ▶ **Pri skladovaní a preprave náradia odstráňte akumulátor.**
- ▶ **S výrobkom nepracujte nad hlavou.**
- ▶ **Výrobok nebrzdíte bočným tlakom proti pilovému kotúču.**
- ▶ **Línia rezu musí byť bez prekážok. Nerežte skrutky, kince atď.**
- ▶ **Pri spustenom náradí sa nedotýkajte upínacej príruby a upínacej skrutky.**
- ▶ **Tlačidlo aretácie vretena nikdy nestláčajte vtedy, keď sa pilový kotúč otáča.**
- ▶ **Náradie nesmerujte na osoby.**
- ▶ **Intenzitu posúvania dopredu prispôbte pilovému kotúču a opracovávanému materiálu tak, aby sa pilový kotúč nezablokoval a aby nespôsobil prípadný spätný ráz.**
- ▶ **Zabráňte prehrievaniu hrotov pilových zubov.**
- ▶ **Pri pílení plastu je potrebné zabrániť taveniu plastu.**
- ▶ **Prach z takých materiálov, ako je náter s obsahom olova, prach z niektorých druhov dreva, betónu/muriiva/horniny s obsahom kremeňa a minerálov, ako aj kovu, môže byť zdraviu škodlivý. Dotýkanie sa alebo vdychovanie takéhoto prachu môže vyvolávať alergické reakcie a/alebo ochorenia dýchacích ciest používateľa alebo osôb nachádzajúcich sa v blízkosti. Určitý prach, ako napríklad prach z dubového alebo bukového dreva, sa považuje za rakovinotvorný, predovšetkým v spojení s prísadami na úpravu a ošetrovanie dreva (chromát, prostriedky na ochranu dreva). S materiálom obsahujúcim azbest smú manipulovať len odborníci. **Ak je to možné, použite odsávanie prachu. Kvôli dosiahnutiu vysokého stupňa odsávania prachu používajte vhodné mobilné zariadenie na odstraňovanie prachu. V prípade potreby noste masku na ochranu dýchacích ciest, ktorá je vhodná pre príslušný prach. Postarajte sa o dobré vetranie pracoviska. Dodržiavajte predpisy pre obrábané materiály, ktoré sú platné vo vašej krajine.****
- ▶ **Pred začatím práce si ujasnite triedu nebezpečnosti prachu, ktorý vzniká pri práci. Používajte vysávač na stavebný prach s oficiálne schválenou ochrannou klasifikáciou, zodpovedajúcou vašim lokálnym ustanoveniam o ochrane proti prachu.**
- ▶ **Dodržiavajte národné požiadavky na ochranu zdravia pri práci.**

#### Elektrická bezpečnosť

- ▶ **Pred začatím práce skontrolujte v pracovnej oblasti výskyt skrytých elektrických vedení, plynových a vodovodných potrubí, napr. pomocou detektora kovov.** Vonkajšie kovové časti na náradí sa môžu stať vodivými v prípade, že ste pri práci napríklad neúmyselne poškodili elektrické vedenie. Takáto situácia predstavuje vážne nebezpečenstvo úrazu elektrickým prúdom.

#### Starostlivé zaobchádzanie s akumulátormi a ich používanie

- ▶ **Dodržiavajte osobitné smernice na prepravu, skladovanie a prevádzku lítium-iónových akumulátorov.**
- ▶ **Akumulátory udržiavajte mimo dosahu vysokých teplôt a ohňa.** Hrozí nebezpečenstvo výbuchu.
- ▶ **Akumulátory sa nesmú rozoberať, stláčať, zahrievať nad 80 °C (176 °F) alebo spaľovať.** Inak hrozí nebezpečenstvo požiaru, výbuchu a poleptania.
- ▶ **Poškodené akumulátory (napr. akumulátory s prasklinami, zlomenými časťami, zohnutými, zatlačenými a/alebo vyťahnutými kontaktmi) sa nesmú nabíjať a ani ďalej používať.**
- ▶ **Akumulátory nepoužívajte ako zdroj energie pre iné nešpecifikované spotrebiče.**
- ▶ **Pokiaľ je akumulátor príliš horúci na dotyk, môže byť poškodený. Náradie postavte na nehorľavé miesto s dostatočnou vzdialenosťou od horľavých materiálov, kde sa dá akumulátor sledovať a nechajte ho ochladnúť. Po ochladnutí akumulátora kontaktujte servis firmy Hilti.**

#### 2.4 Doplnkové bezpečnostné upozornenia – okružné píly

- ▶ **Ručnú okružnú pílu vedte len v zapnutom stave proti obrobku.**
  - ↳ **Dráha rezu musí byť rovná a dolu bez prekážok. Nerežte skrutky, kince a pod.**
- ▶ **S okružnou pílou nikdy nepracujte nad hlavou.**
- ▶ **Pilový list nikdy nebrzdíte bočným protitlakom.**
- ▶ **Zabráňte prehrievaniu hrotov pilových zubov.**
- ▶ **Na rezaní podklad používajte vždy vhodný pilový kotúč.**

#### 2.5 Starostlivé zaobchádzanie s akumulátormi a ich používanie

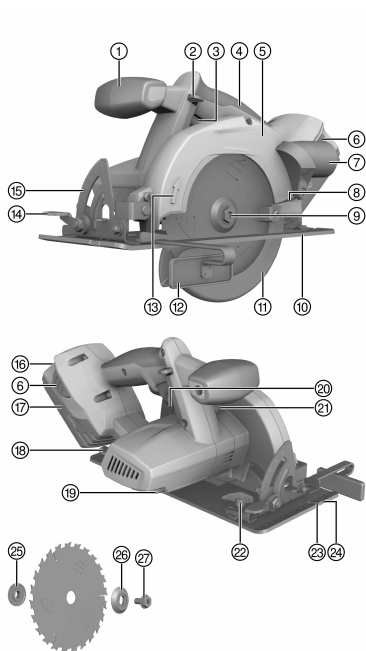
- ▶ **Dodržiavajte osobitné smernice na prepravu, skladovanie a prevádzku lítium-iónových akumulátorov.**



- ▶ Akumulátory udržiavajte mimo dosahu vysokých teplôt, priameho slnečného žiarenia a ohňa.
- ▶ Akumulátory sa nesmú rozoberať, stláčať, zahrievať nad 80 °C alebo spaľovať.
- ▶ Nepoužívajte alebo nenabíjajte akumulátory, ktoré boli zasiahnuté úderom, utrpeli pád z výšky viac ako jeden meter alebo boli iným spôsobom poškodené. V takom prípade vždy kontaktujte **Hilti servis**.
- ▶ Pokiaľ je akumulátor príliš horúci na dotyk, môže byť poškodený. Nástroje postavte na nehorľavé miesto s dostatočnou vzdialenosťou od horľavých materiálov, kde sa dá sledovať, a nechajte ho vychladnúť. V takom prípade vždy kontaktujte **Hilti servis**.

### 3 Opis

#### 3.1 Prehľad výrobku



- ① Prídavná rukoväť
- ② Blokovanie zapnutia
- ③ Vypínač
- ④ Rukoväť
- ⑤ Ochranný kryt
- ⑥ Odšťavovacie tlačidlá s doplnkovou funkciou aktivácie indikátora stavu nabitia
- ⑦ Pripájací nátrubok (odvod pilín)
- ⑧ Ovládacia páka pre výkyvný ochranný kryt
- ⑨ Hnacie vreteno
- ⑩ Základná doska
- ⑪ Výkyvný ochranný kryt
- ⑫ Paralelný doraz
- ⑬ Šípka smeru otáčania
- ⑭ Zvieracia páka na nastavovanie uhla rezu
- ⑮ Stupnica uhla rezu
- ⑯ Indikátor stavu nabitia a chýb
- ⑰ Akumulátor
- ⑱ Upínacia páčka na nastavovanie hĺbky rezu
- ⑲ Inbusový kľúč
- ⑳ Stupnica hĺbky rezu
- ㉑ Aretačné tlačidlo vretena
- ㉒ Zvieracia skrutka na paralelný doraz
- ㉓ Značka rezu 45°
- ㉔ Značka rezu 0°
- ㉕ Unášacia príruba
- ㉖ Upínacia príruba
- ㉗ Upínacia skrutka

#### 3.2 Používanie v súlade s určením

Opisovaný výrobok je akumulátorom napájaná okružná píla. Je určený na rezanie do dreva alebo iných materiálov na báze dreva, plastov, sadrokartónu, sadrových vláknitých dosiek a kompozitných materiálov.

Ručná okružná píla je vybavená odoberateľným pripájacím nátrubkom pre voliteľný vysávač, ktorý je dimenzovaný na bežné hadice vysávačov. Na spojenie hadice vysávača s pilou môže byť potrebný vhodný adaptér.

- ▶ Nesmú sa používať pilové kotúče, ktoré nezodpovedajú uvedeným parametrom (napr. priemer, otáčky, hrúbka), rozbrusovacie a brúsne kotúče, ako ani pilové kotúče z vysokolegovanej rýchloreznej (HSS) ocele. Pilou sa nesmú píliť kovy.
- ▶ Výrobok nepoužívajte na odvetvovanie a pílenie stromov.
- ▶ Pre tento výrobok používajte len lítiovo-iónové akumulátory **Hilti** typového radu B 22.
- ▶ Pre tieto akumulátory používajte len nabíjačky **Hilti** radu C4/36.





### 3.3 Indikátor lítium-iónového akumulátora

Stav nabitia lítium-iónového akumulátora a poruchy náradia sú signalizované prostredníctvom indikátora lítium-iónového akumulátora. Stav nabitia lítium-iónového akumulátora sa zobrazí po dotknutí sa jedného z dvoch odistovacích tlačidiel akumulátora.

Stav	Význam
4 LED svietia.	Stav nabitia: 75 % až 100 %
3 LED svietia.	Stav nabitia: 50 % až 75 %
2 LED svietia.	Stav nabitia: 25 % až 50 %
1 LED svieti.	Stav nabitia: 10 % až 25 %
1 LED bliká, náradie je pripravené na prevádzku.	Stav nabitia: < 10 %
1 LED bliká, náradie nie je pripravené na prevádzku.	Akumulátor je prehriaty alebo úplne vybitý.
4 LED blikajú, náradie nie je pripravené na prevádzku.	Náradie je preťažené alebo prehriate.

**i** Pri aktivovanom ovládacom spínači a do 5 sekúnd po uvoľnení ovládacieho spínača nie je možné vyžiadanie informácie o stave nabitia.

Pri blikajúcich LED indikátora akumulátora venujte, prosím, pozornosť upozorneniam v kapitole o pomoci v prípade porúch.

### 3.4 Paralelný doraz

Jednoramenný paralelný doraz umožňuje presné rezy pozdĺž hrany obroбку, resp. rezanie rozmerovo zhodných líšt.

Paralelný doraz možno namontovať na obidve strany základnej dosky.

### 3.5 Rozsah dodávky

Okružná píla, pílový kotúč, inbusový kľúč, paralelný doraz, pripájací nátrubok pre voliteľný vysávač, návod na obsluhu.

**i** Nami schválené náhradné súčiastky, spotrebné materiály a príslušenstvo pre váš výrobok nájdete vo vašom **Hilti Store** alebo na stránke: [www.hilti.group](http://www.hilti.group) | USA: [www.hilti.com](http://www.hilti.com)

### 3.6 Príslušenstvo

Upínacia prírubica, unášacia prírubica, upínacia skrutka.

## 4 Technické údaje

### 4.1 Okružná píla

	SCW 22-A
Menovité napätie	21,6 V
Hmotnosť podľa štandardu EPTA 01	4,1 kg
Predpísaný priemer pílového kotúča	160 mm ... 165 mm
Hrúbka základného kotúča	0,5 mm ... 1,5 mm
Šírka rezu	1,5 mm ... 2 mm
Upínací otvor pílového kotúča	20 mm
Menovité voľnobežné otáčky	4 000 ot/min
Maximálna hĺbka rezu	57 mm
Uhol pokosového rezu	0° ... 50°
Prevádzková teplota	-10 °C ... 50 °C
Teplota skladovania (bez akumulátora)	-30 °C ... 70 °C



## 4.2 Akumulátor

Prevádzkové napätie akumulátora	21,6 V
Teplota okolia počas prevádzky	-17 °C ... 60 °C
Teplota pri skladovaní	-20 °C ... 40 °C
Teplota akumulátora na začiatku nabíjania	-10 °C ... 45 °C

## 4.3 Informácie o hlučnosti a hodnoty vibrácií zistené podľa normy EN 62841

Hodnoty akustického tlaku a hodnoty vibrácií uvedené v týchto pokynoch boli namerané podľa normovanej metódy merania a dajú sa použiť na vzájomné porovnanie elektrického náradia. Sú vhodné aj na predbežný odhad pôsobenia. Uvedené údaje reprezentujú hlavné spôsoby použitia elektrického náradia. Ak sa však elektrické náradie používa na iné účely, s odlišnými vkladacími nástrojmi alebo nemá zabezpečenú dostatočnú údržbu, údaje sa môžu odlišovať. Tým sa môžu podstatne zvýšiť vplyvy v priebehu celého pracovného času. Pri presnom odhadovaní vplyvov by sa mal zohľadniť aj čas, v priebehu ktorého bolo náradie buď vypnuté, alebo sice spustené, ale v skutočnosti nevykonávalo žiadnu prácu. Tým sa môžu vplyvy v priebehu celého pracovného času podstatne znížiť. Určite dodatočné bezpečnostné opatrenia na ochranu obsluhujúcej osoby pred pôsobením hluku a/alebo vibrácií, ako sú napríklad: údržba elektrického náradia a vkladacích nástrojov, udržiavanie správnej teploty rúk, organizácia pracovných procesov.

### Hodnoty emisií hluku zistené podľa normy EN 62841

	SCW 22-A
Hladina akustického výkonu ( $L_{WA}$ )	103 dB(A)
Neistota pri úrovni akustického výkonu ( $K_{WA}$ )	3 dB(A)
Hladina akustického tlaku ( $L_{pA}$ )	92 dB(A)
Neistota pri hladine akustického tlaku ( $K_{pA}$ )	3 dB(A)

### Celkové hodnoty vibrácií (súčet vektorov troch smerov), zistené podľa EN 62841

	SCW 22-A
Hodnota vibrácií rezania do dreva ( $A_{n, w}$ )	0,76 m/s <sup>2</sup>
Neistota (K)	1,5 m/s <sup>2</sup>

## 5 Obsluha

### 5.1 Príprava práce

#### 5.1.1 Nabíjanie akumulátora

1. Pred začatím nabíjania si prečítajte návod na používanie nabíjačky.
2. Dbajte, aby kontakty akumulátora a nabíjačky boli čisté a suché.
3. Akumulátor nabíjajte schválenou nabíjačkou.

#### 5.1.2 Vloženie akumulátora



**POZOR**

#### Nebezpečenstvo poranenia skratom alebo pádom akumulátora!

- ▶ Pred vložením akumulátora zabezpečte, aby sa na kontaktoch akumulátora a na kontaktoch na výrobku nenachádzali cudzie telesá.
- ▶ Zabezpečte, aby akumulátor vždy správne zapadol.

1. Pred prvým uvedením do prevádzky akumulátor úplne nabite.
2. Vložte akumulátor do držiaka náradia tak, aby počutelne zapadol.
3. Skontrolujte, či je akumulátor bezpečne vložený.

#### 5.1.3 Odstránenie akumulátora

1. Stlačte odistovacie tlačidlá akumulátora.
2. Vytiahnite akumulátor z držiaka náradia.



### 5.1.4 Demontáž pilového kotúča 2

#### VAROVANIE

**Nebezpečenstvo popálenia** Nebezpečenstvo z dôvodu prítomnosti horúceho nástroja, upínacej príruby alebo upínacej skrutky a ostrých hrán pilového kotúča.

- ▶ Pri výmene nástrojov používajte ochranné rukavice.

1. Akumulátor vytiahnite z výrobku smerom dozadu.
2. Založte inbusový kľúč na upínacej skrutke pre pilový kotúč.
3. Stlačte aretačné tlačidlo vretena a držte ho stlačené.
4. Inbusovým kľúčom otáčajte upínicu skrutku pre pilový kotúč, kým aretačné tlačidlo vretena úplne nezaskočí.
5. Uvoľnite upínicu skrutku inbusovým kľúčom, otáčaním do smeru šípky pre smer otáčania.
6. Odoberte upínicu skrutku a vonkajšiu upínicu prírubu.
7. Výkyvný ochranný kryt odklopením otvorte a odstráňte pilový kotúč.

V prípade potreby sa dá unášacia príruha na účely čistenia odobrať.

### 5.1.5 Montáž pilového kotúča 3

#### POZOR

**Nebezpečenstvo poškodenia!** Nevhodné alebo nesprávne nasadené pilové kotúče môžu poškodiť pílu.

- ▶ Používajte len pilové kotúče, ktoré sú pre pílu určené. Dodržiavajte smer otáčania vyznačený šipkou na pilovom kotúči.
- ▶ Používajte len pilové kotúče, ktorých prípustné otáčky sú také vysoké ako maximálne otáčky, ktoré sú uvedené na produkte.

**Presvedčte sa, že nasadzovaný pilový kotúč zodpovedá technickým požiadavkám a je dobre naostrený.** Ostrý pilový kotúč je predpokladom bezchybného rezania píly.

1. Akumulátor vytiahnite z výrobku smerom dozadu.
2. Unášaciu a upínicu prírubu očistite.
3. Nasadte unášaciu prírubu na hnaie vreteno, dbajte pri tom na jej správnu orientáciu.
4. Otvorte výkyvný ochranný kryt.
5. Nasadte nový pilový kotúč.
6. Nasadte vonkajšiu upínicu prírubu so správnou orientáciou.
7. Založte inbusový kľúč na upínacej skrutke pre pilový kotúč.
8. Stlačte aretačné tlačidlo vretena.
9. Upevnite upínicu prírubu upínacou skrutkou, otáčaním inbusového kľúča proti smeru šípky označujúcej smer otáčania.
  - ↳ Aretačné tlačidlo vretena zaskočí.
10. Pred uvedením do prevádzky skontrolujte pevné a správne osadenie pilového kotúča.

### 5.1.6 Nastavenie hĺbky rezu 4

1. Akumulátor vytiahnite z výrobku smerom dozadu.
2. Uvoľnite upínicu páčku na nastavovanie hĺbky rezu.
3. Výrobok nožnicovým pohybom nadvihnite a dotiahnutím upínacej páčky nastavte hĺbku rezu.

Nastavená hĺbka rezu by mala byť vždy o cca 5 až 10 mm väčšia ako hrúbka píleného materiálu.

### 5.1.7 Nastavenie uhla rezu 5

1. Akumulátor vytiahnite z výrobku smerom dozadu.
2. Zvieraciu páku na nastavovanie uhla rezu povoľte.
3. Otočte výrobok do požadovanej polohy.
4. Zvieraciu páku na nastavovanie uhla rezu pevne utiahnite.



### 5.1.8 Rezanie podľa vyznačenej línie



Obrobok zaistíte proti posunutiu.

Umiestnite obrobok tak, aby pilový kotúč pod obrobkom voľne prebiehal.

Uistite sa, že vypínač na výrobku je vypnutý.

Výrobok priložte základnou doskou na obrobok tak, aby sa pilový kotúč ešte vôbec nedotýkal obrobku.

1. Zasuňte akumulátor do výrobku.
2. Zapnite výrobok stlačením vypínača, pri stlačení blokovaní zapnutia.
3. Výrobok vedzte primeraným tempom pozdĺž narysovanej čiary cez obrobok.

### 5.1.9 Montáž/nastavenie paralelného dorazu

1. Akumulátor vytiahnite z výrobku smerom dozadu.
2. Zvieraciu skrutku zaskrutkujte do základnej dosky iba tak, aby bol ešte dostatočný priestor na presunutie paralelného dorazu.
3. Obidve vodičlá paralelného dorazu zasuňte pod zvieraciu skrutku.
4. Nastavte požadovanú šírku rezu.
5. Zvieraciu skrutku pevne utiahnite.

### 5.1.10 Montáž adaptéra pre vodiacu koľajnicu



Pílu možno vybaviť adaptérom pre vodiacu koľajnicu, ktorý je dostupný ako príslušenstvo.

1. Odstráňte akumulátor.
2. Odstráňte prípadne namontovaný paralelný doraz.
3. Zavedte základnú dosku do bočných pridržiavacích výstupkov adaptéra pre vodiacu koľajnicu.
4. Vložte základnú dosku celkom do adaptéra pre vodiacu koľajnicu.
5. Zaistíte adaptér pre vodiacu koľajnicu tak, že obidva posúvače zatlačíte až na doraz.

## 5.2 Práca

### 5.2.1 Zapnutie

- ▶ Zapnite výrobok stlačením vypínača, pri stlačení blokovaní zapnutia.

### 5.2.2 Vypnutie

- ▶ Náradie zastavte uvoľnením vypínača.

### 5.2.3 Pozdĺžne rezy pri uhle 0°

1. Pílu nasadíte drážkou adaptéra pre vodiacu koľajnicu na výstupok vodiacej koľajnice.
2. Zapnite výrobok. → strana 246
3. Výrobok vedzte primeraným tempom pozdĺž koľajničky cez obrobok.

### 5.2.4 Pozdĺžne rezy pri uhloch do 50°

1. Nastavte uhol.
2. Zapnite výrobok. → strana 246
3. Pílu vedzte pozdĺž vonkajšej hrany vodiacej koľajnice na výstupku vodiacej koľajnice. Inak dôjde ku kolíziám pilového kotúča s vodiacou koľajnicou.

### 5.2.5 Vytvorenie plochých uhlových rezov

1. Vodiacu koľajničku nulovým bodom položte na hranu obrobku a koľajničku otáčajte, kým požadovaný uhol rezu na uhlovej stupnici neleží oproti nulovému bodu. Zobrazený uhol rezu udáva uhol, o ktorý sa rez odchyľuje od rovného pravouhlého rezu.
2. Vodiacu koľajničku zafixujte dvoma upínacími svorkami.
3. Zapnite výrobok. → strana 246
4. Výrobok vedzte primeraným tempom pozdĺž koľajničky cez obrobok.

### 5.2.6 Pílenie bez odsávania pilín

1. Dbajte na to, aby piliny boli voľne odvádzané.



2. V prípade potreby možno pripájací nátrubok odobrať po uvoľnení inbusovej skrutky pomocou inbusového kľúča nachádzajúceho sa na výrobku.

### 5.3 Úkony pri upchatom kanáliku na piliny

1. Akumulátor vytiahnite z výrobku smerom dozadu.
2. Vyčistíte kanálik na piliny.



V prípade potreby je nevyhnutné demontovať pilový kotúč.

3. Skontrolujte, či pohyblivé časti náradia bezchybne fungujú a nezasekávajú sa, či nie sú jeho časti zlomené alebo poškodené tak, že by to ovplyvnilo fungovanie výrobku.

## 6 Starostlivosť a údržba/oprava



### VAROVANIE

**Nebezpečenstvo poranenia pri vložení akumulátora !**

- Pred akoukoľvek údržbou a opravami vždy vyberte akumulátor!

#### Starostlivosť o náradie

- Pevne zachytenú nečistotu opatrne odstráňte.
- Vetracie štrbiny opatrne vyčistite suchou kefou.
- Kryt čistíte len mierne navlhčenou handrou. Nepoužívajte žiadne prostriedky na ošetrovanie obsahujúce silikón, pretože tie môžu poškodiť plastové časti.

#### Starostlivosť o lítiovo-iónové akumulátory

- Akumulátor udržiavajte čistý a zbavený oleja a tuku.
- Kryt čistíte len mierne navlhčenou handrou. Nepoužívajte žiadne prostriedky na ošetrovanie obsahujúce silikón, pretože tie môžu poškodiť plastové časti.
- Zabráňte vniknutiu vlhkosti.

#### Údržba a oprava

- Pravidelne kontrolujte všetky viditeľné časti a výskyt poškodení, ako aj bezchybné fungovanie ovládacích prvkov.
- V prípade poškodenia a/alebo poruchy funkcie výrobok nepoužívajte. Ihneď ho nechajte opraviť v servise firmy **Hilti**.
- Po prácach spojených so starostlivosťou a udržiavaním náradia pripevnite všetky ochranné zariadenia a skontrolujte ich fungovanie.



Aby bola zaistená bezpečná prevádzka, používajte len originálne náhradné súčiastky a spotrebné materiály. Nami schválené náhradné súčiastky, spotrebné materiály a príslušenstvo pre váš výrobok nájdete vo vašom **Hilti Store** alebo na stránke: [www.hilti.group](http://www.hilti.group).

### 6.1 Čistenie ochranného zariadenia

1. Kvôli vyčisteniu ochranného zariadenia odstráňte pilový kotúč.
2. Ochranné zariadenia opatrne očistite suchou kefou.
3. Vhodným nástrojom odstráňte usadeniny a piliny vo vnútri ochranných zariadení.
4. Namontujte pilový kotúč.

### 6.2 Kontrola po vykonaní prác spojených so starostlivosťou a opravami



Po vykonaní prác spojených so starostlivosťou a opravami skontrolujte, či sú pripevnené všetky ochranné zariadenia a či bezchybne fungujú.

- Na skontrolovanie výkyvného ochranného krytu ho úplne otvorte stlačením ovládacej páčky.
  - ↳ Po uvoľnení ovládacej páčky sa musí výkyvný ochranný kryt rýchlo a úplne zatvoriť.



## 7 Preprava a skladovanie akumulátorového náradia

### Preprava



**POZOR**

#### Neúmyselné spustenie pri preprave !

- ▶ Produkty vždy prepravujte bez vložených akumulátorov!
- ▶ Vyberte akumulátory.
- ▶ Akumulátory nikdy neprepravujte voľne uložené.
- ▶ Prístroj a akumulátory po dlhšej preprave skontrolujte pred použitím, či nie sú poškodené.

### Skladovanie



**POZOR**

#### Náhodné poškodenie spôsobené chybnými alebo vytekajúcimi akumulátormi !

- ▶ Produkty vždy skladujte bez vložených akumulátorov!
- ▶ Prístroj a akumulátory skladujte podľa možnosti v chlade a suchu.
- ▶ Akumulátory nikdy neskladujte na slnku, na vykurovacích telesách alebo za oknami.
- ▶ Prístroj a akumulátory skladujte na suchom mieste a mieste nedostupnom pre deti a nepovolane osoby.
- ▶ Prístroj a akumulátory po dlhšom skladovaní pred použitím skontrolujte, či nie sú poškodené.

## 8 Pomoc v prípade porúch

- ▶ Pri výskyte takých porúch, ktoré nie sú uvedené v tejto tabuľke, alebo ktoré nedokážete odstrániť sami, sa prosím obráťte na náš servis firmy **Hilti**.

### 8.1 Okružná píla nie je funkčná

Porucha	Možná príčina	Riešenie
LED nič nesignalizujú.	Akumulátor nie je úplne zasunutý.	▶ Vložte akumulátor.
	Akumulátor je vybitý.	▶ Nabite akumulátor.
	Akumulátor je príliš horúci alebo príliš studený.	▶ Zaistite, aby mal akumulátor správnu teplotu.
Bliká 1 LED.	Akumulátor je vybitý.	▶ Nabite akumulátor.
	Akumulátor je príliš horúci alebo príliš studený.	▶ Zaistite, aby mal akumulátor správnu teplotu.
Blikajú 4 LED.	Okružná píla bola krátkodobo preťažená.	▶ Uvoľnite ovládací spínač a opäť ho aktivujte.
	Ochrana proti prehriatiu.	▶ Nechajte okružnú pílu ochladnúť a vyčistite štrbiny slúžiace na odvetrávanie.

### 8.2 Okružná píla je funkčná

Porucha	Možná príčina	Riešenie
Vypínač sa nedá stlačiť alebo je zablokovaný.	Žiadna chyba (bezpečnostná funkcia).	▶ Stlačte blokovanie zapnutia.
Otáčky naraz prudko poklesnú.	Akumulátor je vybitý.	▶ Nabite akumulátor.
	Príliš veľká intenzita posúvania dopredu.	▶ Zmenšite silu vynakladanú na posúvanie dopredu a opäť zapnite výrobok.
Akumulátor sa vybija rýchlejšie ako zvyčajne.	Stav akumulátora nie je optimálny.	▶ Vymeňte akumulátor.
Výrobok sa po zablokovaní pílového kotúča sám nerozbehne.	Aktivuje sa ochrana proti preťaženiu.	▶ Znova stlačte poistku proti zapnutiu a spínač zapnutie/vypnutie.



Porucha	Možná príčina	Riešenie
Akumulátor nezaskočí s počítateľným „dvojitým zacvaknutím“.	Zaskakovacie výčnelky na akumulátore sú znečistené.	► Očistite zaskakovacie výčnelky a znovu vložte akumulátor.
Intenzívne vytváranie tepla v okružnej pile alebo v akumulátore.	Elektrická porucha	► Okružnú pílu okamžite vypnite. Vyberte akumulátor a prezrite ho. Nechajte akumulátor ochladnúť. Kontaktujte servis firmy <b>Hilti</b> .
	Výrobok bol preťažený (bola prekročená hranica používania).	► Zvoľte náradie vhodné na daný spôsob používania.
Žiadny alebo znížený sací výkon	Kanálik na piliny je upchatý.	► Vyčistite kanálik na piliny. → strana 247

## 9 Likvidácia

Náradie značky **Hilti** je z veľkej časti vyrobené z recyklovateľných materiálov. Predpokladom na opakované využitie recyklovateľných materiálov je ich správne separovanie. V mnohých krajinách firma **Hilti** odoberie vaše staré náradie na recykláciu. Opýtajte sa na to v zákazníckom servise firmy **Hilti** alebo u svojho obchodného poradcu.

### Likvidácia akumulátorov

Neodborná likvidácia akumulátorov môže ohroziť zdravie unikajúcimi plynmi alebo kvapalinami.

- Poškodené akumulátory neposielajte!
- Pripojky zakryte nevodivým materiálom, aby ste zabránili skratom.
- Akumulátory likvidujte tak, aby sa nedostali do rúk detí.
- Akumulátor odovzdajte vo vašom **Hilti Store** alebo sa obráťte na príslušnú prevádzku na likvidáciu odpadu.



- Elektrické prístroje, elektronické zariadenia a akumulátory nedávajte do domáceho odpadu!

## 10 RoHS (smernica o obmedzení používania určitých látok v elektrických a elektronických zariadeniach)

Pod nasledujúcim odkazom nájdete tabuľku nebezpečných látok: [qr.hilti.com/r4824](http://qr.hilti.com/r4824).

Odkaz na tabuľku RoHS nájdete na konci tejto dokumentácie ako QR kód.

## 11 Záruka výrobcu

- Ak máte akékoľvek otázky týkajúce sa záručných podmienok, obráťte sa, prosím, na vášho lokálneho partnera spoločnosti **Hilti**.



## 1 Podaci o dokumentaciji

### 1.1 Uz ovu dokumentaciju

- Prije početka rada pročitajte ovu dokumentaciju. To je preduvjet za siguran rad i neometano rukovanje.
- Pridržavajte se sigurnosnih napomena i upozoravajućih naputaka u ovoj dokumentaciji i na proizvodu.
- Ove upute za uporabu uvijek čuvajte u blizini proizvoda i prosljedite ga drugim osobama samo zajedno s uputama za uporabu.

### 1.2 Objašnjenje znakova

#### 1.2.1 Upozoravajući naputci

Upozoravajući naputci upozoravaju na opasnost prilikom rukovanja proizvodom. Koriste se sljedeće signalne riječi:

#### OPASNOST

##### OPASNOST !

- ▶ Znači moguću neposrednu opasnu situaciju, koja može prouzročiti tjelesne ozljede ili smrt.

#### UPOZORENJE

##### UPOZORENJE !

- ▶ Ova riječ skreće pozornost na moguću opasnu situaciju koja može uzrokovati teške tjelesne ozljede ili smrt.





#### OPREZ

##### OPREZ !

- ▶ Ova riječ skreće pozornost na moguću opasnu situaciju koja može uzrokovati lakše tjelesne ozljede ili materijalnu štetu.





#### 1.2.2 Simboli u dokumentaciji

U ovoj dokumentaciji koriste se sljedeći simboli:

	Prije uporabe pročitajte uputu za uporabu
	Napomene o primjeni i druge korisne informacije
	Rukovanje materijalima koji se mogu ponovno preraditi
	Električne uređaje i akumulatorske baterije ne bacajte u kućni otpad

#### 1.2.3 Simboli na slikama

Koriste se sljedeći simboli na slikama:

	Ovi brojevi odnose se na određene slike na početku ove upute
	Numeriranjem na slikama se navodi redosljed radnih koraka i može odstupati od radnih koraka u tekstu
	Brojevi položaja koriste se na slici <b>Pregled</b> i odnose se na brojeve legende u odlomku <b>Pregled proizvoda</b>
	Ovaj znak upućuje da trebate biti posebno pažljivi prilikom rukovanja proizvodom.

### 1.3 Simboli ovisno o proizvodu

#### 1.3.1 Simboli

Mogu se koristiti sljedeći simboli na proizvodu:





$n_0$	Dimenzionirani broj okretaja u praznom hodu
	Istosmjerna struja
RPM	Okretaj u minuti
$\varnothing$	Promjer
	List pile
	Bežični prijenos podataka
Li-Ion	Litij-ionska akumulatorska baterija
	Korišteni tip <b>Hilti</b> litij-ionske akumulatorske baterije. Pridržavajte se podataka u poglavlju <b>Namjenska uporaba</b> .

#### 1.4 Informacije o proizvodu

proizvodi su namijenjeni profesionalnom korisniku i smije ih posluživati, održavati i servisirati samo ovlašteno kvalificirano osoblje. To osoblje mora biti posebno podučeno o mogućim opasnostima. Proizvod i njemu pripadajuća pomoćna sredstva mogu biti opasna ako ih nepropisno i neispravno upotrebljava neosposobljeno osoblje.

Oznaka tipa i serijski broj navedeni su na označnoj pločici.

- ▶ Prepišite serijski broj u sljedeću tablicu. Podaci o proizvodu potrebni su vam prilikom kontaktiranja našeg zastupništva ili servisa.

##### Podaci o proizvodu

Kružna pila	SCW 22-A
Generacija	01
Serijski br.	

#### 1.5 Izjava o sukladnosti

Pod vlastitom odgovornošću izjavljujemo da je ovdje opisani proizvod sukladan s važećim smjernicama i normama. Sliku izjave o sukladnosti naći ćete na kraju ove dokumentacije.

Tehnička dokumentacija kod:

Hilti Entwicklungsgesellschaft mbH | Zulassung Geräte | Hiltistraße 6 | 86916 Kaufering, DE

## 2 Sigurnost

### 2.1 Opće sigurnosne napomene za električne alate

**⚠ UPOZORENJE** Pročitajte sve sigurnosne napomene, naputke, slike i tehničke podatke kojima je opremljen ovaj električni alat. Propusti u pridržavanju sljedećih naputaka mogu dovesti do električnog udara, požara i/ili teških ozljeda.

**Molimo sačuvajte sve sigurnosne napomene i upute za ubuduće.**

Pojam "električni alat" korišten u sigurnosnim napomenama odnosi se na električne alate s napajanjem iz električne mreže (s mrežnim vodom) i na električne alate na akumulatorski pogon (bez mrežnog voda).

#### Sigurnost na radnom mjestu

- ▶ **Područje rada održavajte čistim i osvijetljenim.** Nered i neosvijetljeno područje rada mogu dovesti do nezgoda.
- ▶ **S električnim alatom ne radite u okolini ugroženoj eksplozijom u kojoj se nalaze zapaljive tekućine, plinovi ili prašine.** Električni alati proizvode iskre koje mogu zapaliti prašinu ili pare.
- ▶ **Djecu i ostale osobe tijekom korištenja električnog alata udaljite iz područja rada.** Ako niste usredotočeni na rad, mogli biste izgubiti kontrolu nad uređajem.



## Električna sigurnost

- ▶ **Priključni utikač električnog alata mora odgovarati utičnici. Na utikaču se ni u kojem slučaju ne smiju izvoditi izmjene. Ne koristite adapterske utikače zajedno sa zaštitno uzemljenim električnim alatima.** Nepromijenjeni utikači i odgovarajuće utičnice smanjuju opasnost od električnog udara.
- ▶ **Izbjegavajte dodir tijela s uzemljenim površinama kao što su cijevi, radijatori, štednjaci i hladnjaci.** Postoji povećana opasnost od električnog udara ako je vaše tijelo uzemljeno.
- ▶ **Električni alat držite dalje od kiše ili vlage.** Prodiranje vode u električni alat povećava opasnost od električnog udara.
- ▶ **Priključni vod ne upotrebljavajte za nošenje ili vješanje električnog alata odnosno za izvlačenje utikača iz utičnice. Priključni vod držite dalje od izvora topline, ulja, oštih rubova ili pokretljivih dijelova.** Oštećeni ili zapleteni priključni vodovi povećavaju opasnost od električnog udara.
- ▶ **Ako s električnim alatom radite na otvorenom, upotrebljavajte samo produžne kabele odobrene za uporabu na otvorenom.** Primjena produžnog kabela prikladnog za uporabu na otvorenom smanjuje opasnost od električnog udara.
- ▶ **Ako ne možete izbjeći rad električnog alata u vlažnom okruženju, koristite zaštitnu strujnu sklopku.** Uporaba zaštitne strujne sklopke smanjuje opasnost od električnog udara.

## Sigurnost ljudi

- ▶ **Budite oprezni, pazite što činite i kod rada s električnim alatom postupajte razumno. Električni alat ne koristite ako ste umorni ili pod utjecajem opojnih sredstava, alkohola ili lijekova.** Trenutak nepažnje prilikom uporabe električnog alata može dovesti do ozbiljnih tjelesnih ozljeda.
- ▶ **Nosite zaštitnu opremu i uvijek nosite zaštitne naočale.** Nošenje zaštitne opreme, kao što su zaštitna maska, protuklizne zaštitne cipele, zaštitna kaciga ili zaštitne slušalice, ovisno o vrsti i primjeni električnog alata, smanjuje opasnost od ozljeda.
- ▶ **Izbjegavajte nehotično stavljanje u pogon. Uvjerite se da je električni alat isključen prije nego što ga priključite na napajanje strujom i/ili akumulatorsku bateriju, ili ga primite ili nosite.** Ako kod nošenja električnog alata prst držite na prekidaču ili ako je uređaj uključen i priključen na električnu mrežu, to može dovesti do nezgoda.
- ▶ **Prije nego što uključite električni alat, uklonite alate za podešavanje ili vijčane ključeve.** Alat ili ključ, koji se nalazi u rotirajućem dijelu uređaja, može uzrokovati nezgode.
- ▶ **Izbjegavajte nenormalan položaj tijela. Zauzmite siguran i stabilan položaj tijela i u svakom trenutku održavajte ravnotežu.** Na taj način možete električni alat bolje kontrolirati u neočekivanim situacijama.
- ▶ **Nosite prikladnu odjeću. Ne nosite široku odjeću ili nakit. Neka vaša kosa, odjeća i rukavice budu što dalje od pomičnih dijelova.** Široku odjeću, nakit ili dugu kosu mogu zahvatiti pomični dijelovi.
- ▶ **Ako se mogu montirati uređaji za usisavanje i skupljanje prašine, provjerite jesu li isti priključeni i rabe li se pravilno.** Uporaba usisavača može smanjiti opasnost.
- ▶ **Nemojte se uljuljati u lažnu sigurnost i obratite pozornost na sigurnosna pravila za električne alate iako ste nakon česte uporabe upoznati s električnim alatom.** Nepažljivo rukovanje može u djeliću sekunde uzrokovati teške tjelesne ozljede.

## Uporaba i rukovanje električnim alatom

- ▶ **Ne preopterećujte uređaj. Za vaše radove koristite za to predviđen električni alat.** S odgovarajućim električnim alatom radit ćete bolje i sigurnije u navedenom području snage.
- ▶ **Ne upotrebljavajte električni alat s neispravnim prekidačem.** Električni alat, koji se više ne može uključiti ili isključiti, opasan je i treba se popraviti.
- ▶ **Izvučite utikač iz utičnice i/ili izvadite akumulatorsku bateriju iz uređaja prije namještanja uređaja, zamjene dijelova pribora ili odlaganja uređaja.** Ovim mjerama opreza spriječit će se nehotično pokretanje električnog alata.
- ▶ **Električne alate, koji se ne koriste, spremite izvan dosega djece. Nemojte dopustiti da uređaj koriste osobe koje s njim nisu upoznate ili koje nisu pročitale upute za uporabu.** Električni alati su opasni ako ih koriste neiskusne osobe.
- ▶ **Pažljivo održavajte električne alate i pribor. Kontrolirajte rade li pokretljivi dijelovi besprijekorno i nisu li zaglavljivi, te jesu li dijelovi polomljeni ili tako oštećeni da negativno djeluju na funkciju električnog alata. Oštećene dijelove popravite prije uporabe uređaja.** Mnoge nezgode uzrokovane su lošim održavanjem električnih alata.
- ▶ **Rezne alate održavajte oštrim i čistim.** Brižljivo održavani rezni alati s oštrim reznim rubovima neće se zaglaviti i lakši su za vođenje.
- ▶ **Koristite električni alat, pribor, nastavke itd. sukladno ovim uputama. Pritom uzmite u obzir radne uvjete i izvođene radove.** Uporaba električnih alata za neke druge primjene različite od predviđenih može dovesti do opasnih situacija.



- ▶ **Ručke i rukohvate držite suhim, čistim i bez ostataka ulja i masti.** Skliske ručke i rukohvati ne omogućuju sigurno rukovanje i kontrolu električnog alata u nepredviđenim situacijama.

#### Uporaba i rukovanje akumulatorskim alatom

- ▶ **Akumulatorske baterije puniti samo u punjačima koje preporučuje proizvođač.** Kod punjača, koji je prikladan za određenu vrstu akumulatorskih baterija, postoji opasnost od požara ako se upotrebljava s drugim akumulatorskim baterijama.
- ▶ **U električnim alatima upotrebljavajte samo za to predviđene akumulatorske baterije.** Uporaba neke druge akumulatorske baterije može dovesti do ozljeda i opasnosti od požara.
- ▶ **Nekorištenu akumulatorsku bateriju držite dalje od uredskih spajalica, kovanica, ključeva, čavala, vijaka ili drugih sitnih metalnih predmeta koji bi mogli uzrokovati premošćenje kontakata.** Kratki spoj između akumulatorskih kontakata može dovesti do opekлина ili do požara.
- ▶ **Kod pogrešne uporabe može iz akumulatorske baterije iscuriti tekućina. Izbjegavajte doticaj s ovom tekućinom. Kod slučajnog doticaja odmah isperite s vodom. Ako tekućina dođe u dodir s očima, odmah zatražite liječničku pomoć.** Tekućina, koja curi iz akumulatorske baterije, može dovesti do nadražaja kože ili opekлина.
- ▶ **Ne upotrebljavajte oštećenu ili izmijenjenu akumulatorsku bateriju.** Oštećene ili izmijenjene akumulatorske baterije mogu se nepredvidivo ponašati i dovesti do požara, eksplozije ili opasnosti od ozljede.
- ▶ **Akumulatorsku bateriju ne izlažite vatri ili previsokim temperaturama.** Vatra ili temperature iznad 130 °C (265 °F) mogu izazvati eksploziju.
- ▶ **Pridržavajte se svih uputa za punjenje i nikada ne puniti akumulatorsku bateriju ili akumulatorski alat izvan raspona temperature navedenog u uputama za uporabu.** Pogrešno punjenje ili punjenje izvan dopuštenog raspona temperature može uništiti akumulatorsku bateriju ili povećati opasnost od požara.

#### Servisiranje

- ▶ **Popravlak električnog alata prepustite samo kvalificiranom stručnom osoblju i samo s originalnim rezervnim dijelovima.** Na taj način će se postići održavanje sigurnosti uređaja.
- ▶ **Nikada ne održavajte oštećene akumulatorske baterije.** Održavanje akumulatorskih baterija smije provoditi samo proizvođač ili ovlaštene servisi.

## 2.2 Sigurnosne napomene za sve pile

#### Postupak piljenja

- ▶ **⚠ OPASNOST: Svojim rukama se ne približavajte području pile i listu pile. Drugom rukom držite dodatni rukohvat ili kućiste motora.** Kada pilu držite s obje ruke, onda ih list pile ne može ozlijediti.
- ▶ **Ne sežite pod predmet obrade.** Štitnik vas pod predmetom obrade ne može zaštititi od lista pile.
- ▶ **Dubinu rezanja prilagodite debljini predmeta obrade.** Trebao bi biti vidljiv za manje od pune visine zupca pod predmetom obrade.
- ▶ **Predmet obrade za rezanje nikada ne pridržavajte u ruci ili iznad noge. Predmet obrade učvrstite na stabilan prihvat.** Važno je predmet obrade dobro učvrstiti kako biste smanjili opasnost od doticaja s tijelom, zaglavljivanja lista pile ili gubitka kontrole.
- ▶ **Električni alat uhvatite samo za izolirane ručke kada izvodite radove kod kojih nastavak može pogoditi skrivene strujne vodove.** Kontakt s vodom pod naponom stavlja i metalne dijelove električnog alata pod napon te dovodi do električnog udara.
- ▶ **Kod uzdužnog rezanja uvijek upotrebljavajte graničnik ili ravnu rubnu vodilicu.** To poboljšava točnost rezanja i smanjuje mogućnost zaglavljivanja lista pile.
- ▶ **Uvijek upotrebljavajte listove pile pravilne veličine i odgovarajućeg steznog otvora (npr. zvjezdastog ili okruglog).** Listovi pile, koji ne odgovaraju montažnim dijelovima pile, ne okreću se kružno i dovode do gubitka kontrole.
- ▶ **Nikada ne upotrebljavajte oštećene ili krive podloške ili vijke za list pile.** Podloške i vijci za list pile su specijalno konstruirani za vašu pilu, za optimalnu snagu i sigurnost pri radu.

#### Povratni udarac - uzroci i odgovarajuće sigurnosne napomene

- Povratni udarac je neočekivana reakcija zbog zagavljenog ili nepravilno poravnog lista pile koja dovodi do nekontroliranog podizanja pile i kretanja iz predmeta obrade prema operateru;
- ako se list pile zakvači ili zaglavi u razdvajaču koji se zatvara, zablokira se i snaga motora odbacuje pilu u smjeru operatera;
- ako je list pile u rezu uvinut ili nepravilno poravan, zupci stražnjeg ruba lista pile mogu se zakvačiti u površini predmeta obrade zbog čega se list pile izbacuje iz razdvajača i pila odskoče u smjeru operatera.

Povratni udarac je posljedica neispravne ili nepravilne uporabe pile. Može se spriječiti odgovarajućim mjerama opreza kako je opisano u nastavku.



- ▶ Čvrsto držite pilu s obje ruke i stavite svoje ruke u položaj u kojem možete prihvatiti sile povratnog udarca. Uvijek stojte uz bok lista pile, list pile nikada ne postavljajte u liniju s Vašim tijelom. Kod povratnog udarca kružna pila može odskočiti unatrag, operater može odgovarajućim mjerama opreza svladati sile povratnog udarca.
- ▶ Ako se list pile zaglavi ili prekinete radove, pilu isključite i držite je mirno u materijalu sve dok se list pile na zaustavi. Nikada ne pokušavajte pilu vaditi iz predmeta obrade ili je povlačiti unatrag dok se list pile pomiče, u suprotnom bi moglo doći do povratnog udarca. Utvrdite i uklonite uzrok zaglavljenja lista pile.
- ▶ Ako pilu, koja stoji u predmetu obrade, želite ponovno pokrenuti, centrirajte list pile u razdvajaču i provjerite nisu li se zupci pile zaglavili u predmetu obrade. Ako je list pile zaglavljen, može se pomaknuti iz predmeta obrade ili prouzročiti povratni udarac pri ponovnom pokretanju pile.
- ▶ Velike ploče poduprite kako biste izbjegli opasnost od povratnog udarca zbog zaglavljenog lista pile. Velike ploče se mogu savinuti pod vlastitom težinom. Ploče treba poduprijeti s obje strane, u blizini razdvajača kao i na rubu.
- ▶ Ne upotrebljavajte tupe ili oštećene listove pile. Listovi pile s tupim ili nepravilno usmjerenim zupcima zbog uskog razdvajača uzrokuju povećano trenje, zaglavljivanje lista pile i povratni udarac.
- ▶ Prije rezanja pritegnite podešivače za dubinu rezanja i kut rezanja. Ako se za vrijeme rezanja podešivači pomjere, list pile se može zaglaviti te može doći do povratnog udarca.
- ▶ Budite posebno oprezni kod rezanja u postojeće zidove ili druga nevidljiva područja. Potopni list pile se pri rezanju može zablokirati u skrivenim predmetima i uzrokovati povratni udarac.

#### Funkcija donjeg štitnika

- ▶ Prije svake uporabe provjerite zatvara li se donji štitnik besprijekorno. Pilu ne upotrebljavajte ako donji štitnik nije pokretljiv i ako se odmah ne zatvori. Donji štitnik ne stežite niti ga ne privezujte u otvorenom položaju. Ako pila nehotice padne na pod, donji štitnik se može saviti. Otvorite štitnik polugom za povlačenje unatrag i sa sigurnošću utvrdite da se može slobodno pomicati i da kod svih kutova rezanja ili dubina rezanja ne dodiruje niti list pile niti druge dijelove.
- ▶ Provjerite funkciju opruge za donji štitnik. Pilu servisirajte prije uporabe ako donji štitnik i opruga besprijekorno ne rade. Oštećeni dijelovi, ljepljivi talozi ili nakupine strugotine uzrokuju usporeni rad donjeg štitnika.
- ▶ Donji štitnik otvarajte rukom samo kod posebnih rezova kao što su "potopni i kutni rezovi". Otvorite donji štitnik polugom za povlačenje unatrag i pustite je čim list pile proдре u predmet obrade. Kod svih drugih radova piljenja donji štitnik mora raditi automatski.
- ▶ Pilu ne odlažite na radnu klupu ili pod, a da donji štitnik pritom ne prekriva list pile. Nezaštićeni list pile, koji se još okreće, pokreće pilu suprotno od smjera rezanja i reže sve što mu je na putu. Stoga imajte na umu vrijeme dodatnog okretanja pile.

### 2.3 Dodatne sigurnosne napomene

#### Sigurnost ljudi

- ▶ Manipulacije ili preinake na uređaju nisu dozvoljene.
- ▶ Uređaj uvijek držite čvrsto s obje ruke za predviđene rukohvate. Rukohvati moraju biti suhi, čisti, bez ostataka ulja i masti.
- ▶ Nosite zaštitne slušalice. Djelovanje buke može uzrokovati gubitak sluha.
- ▶ Ako s uređajem radite bez usisavača, morate tijekom radova, kod kojih se stvara prašina, nositi laganu zaštitnu masku za disanje.
- ▶ S uređajem rukujte samo s pripadajućim zaštitnim uređajima.
- ▶ Zbog bolje prokrvljenosti prstiju napravite stanke u radu i vježbe za opuštanje prstiju.
- ▶ Uređaj nije primjeren za slabije osobe bez prethodne poduke.
- ▶ Uređaj držite podalje od male djece.
- ▶ Proizvod uključite tek na radnom mjestu.
- ▶ Akumulatorsku bateriju izvadite prilikom skladištenja i transporta uređaja.
- ▶ Proizvodom ne radite iznad glave.
- ▶ Proizvod ne kočite bočnim pritiskanjem o list pile.
- ▶ Na reznoj traci ne smije biti prepreka. Ne zarezujte vijke, čavle itd.
- ▶ Kod uključenog uređaja ne dodirujte steznu prirubnicu i stezni vijak.
- ▶ Gumb za blokadu vretena nikada ne pritišćite dok se list pile vrti.
- ▶ Uređaj ne usmjeravajte prema osobama.
- ▶ Prilagodite potisak listu pile i obradivom materijalu tako da se list pile ne zablokira i eventualno uzrokuje povratni udarac.
- ▶ Spriječite pregrijavanje vrhova zubaca pile.



- ▶ **Kod piljenja plastike valja paziti da se plastika ne otopi.**
- ▶ Prašine materijala kao što su premaz koji sadrži olovo, neke vrste drva, minerala i metala mogu biti štetni za zdravlje. Dodirivanje ili udisanje prašina mogu uzrokovati alergijske reakcije i/ili bolesti dišnih putova korisnika ili osoba koje se nalaze u blizini. Određene vrste prašina kao što su hrastova ili bukova prašina mogu uzrokovati rak, naročito kada su u spoju s dodacima za obradu drva (kromat, sredstvo za zaštitu drva). Materijal, koji sadrži azbest, smije obrađivati samo stručno osoblje. **Po mogućnosti koristite uređaj za usisavanje prašine. Za postizanje visokog stupnja usisavanja prašine koristite prikladni mobilni usisavač. Po potrebi nosite zaštitnu masku koja je prikladna za određenu vrstu prašine. Pobrinite se za dobro prozračivanje radnoga mjesta. Poštujte važeće propise u vašoj zemlji za materijale koje ćete obrađivati.**
- ▶ **Prije početka rada utvrdite razred opasnosti prašine koja nastaje pri radu. Koristite građevinski usisavač sa službeno dozvoljenom klasifikacijom zaštite koja odgovara Vašim lokalnim propisima o zaštiti protiv prašine.**
- ▶ **Poštujte nacionalne odredbe za zaštitu na radu.**

#### Električna sigurnost

- ▶ **Prije početka rada detektorom metala ispitajte ima li u području rada sakrivenih električnih vodova, plinskih i vodovodnih cijevi.** Vanjski metalni dijelovi alata mogu biti pod naponom ako ste npr. nehotice oštetili električni vod. To predstavlja ozbiljnu opasnost od električnog udara.

#### Pažljivo rukovanje i uporaba akumulatorskih baterija

- ▶ **Poštujte posebne smjernice za transport, skladištenje i rad litij-ionskih akumulatorskih baterija.**
- ▶ **Akumulatorske baterije držite dalje od visokih temperatura i vatre.** Postoji opasnost od eksplozije.
- ▶ **Akumulatorske baterije se ne smiju rastavljati, gnječiti, zagrijavati iznad 80°C (176°F) ili spaljivati.** U suprotnom postoji opasnost od požara, eksplozije i nagrizanja.
- ▶ **Ne smiju se puniti niti upotrebljavati oštećene akumulatorske baterije (primjerice akumulatorske baterije s napuklinama, polomljenim dijelovima, savinutim, izbijenim i/ili izvučenim kontaktima).**
- ▶ **Akumulatorske baterije ne upotrebljavajte kao izvor energije za druga nespacificirana trošila.**
- ▶ **Ako je akumulatorska baterija toliko vruća da je ne možete primiti rukom, onda je moguće da je u kvaru. Postavite uređaj na nezapaljivo mjesto s dovoljnim razmakom od zapaljivih materijala na kojem možete promatrati akumulatorsku bateriju i ostaviti ga da se ohladi. Kontaktirajte Hilti servis nakon što se akumulatorska baterija ohladi.**

#### 2.4 Dodatne sigurnosne napomene za kružne pile

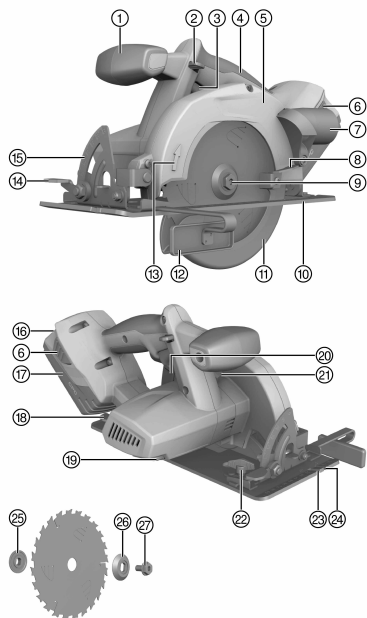
- ▶ Vodite ručnu kružnu pilu samo u uključenom stanju prema predmetu obrade.
  - ↳ Na reznoj traci ne smije biti prepreka s gornje i donje strane. Ne zarezujte vijke, čavle ili sl.
- ▶ Kružnom pilom nikada ne radite iznad glave.
- ▶ List pile ne kočite bočnim pritiskanjem.
- ▶ Spriječite pregrijavanje vrhova zubaca pile.
- ▶ Koristite samo onu vrstu lista pile koja odgovara podlozi za rezanje.

#### 2.5 Pažljivo rukovanje i uporaba akumulatorskih baterija

- ▶ Poštujte posebne smjernice za transport, skladištenje i rad litij-ionskih akumulatorskih baterija.
- ▶ Akumulatorske baterije držite dalje od visokih temperatura, izravne sunčeve svjetlosti i vatre.
- ▶ Akumulatorske baterije se ne smiju rastavljati, gnječiti, zagrijavati iznad 80°C ili spaljivati.
- ▶ Ne upotrebljavajte i ne puniti akumulatorske baterije koje su dobile udarac, pale s visine preko jednog metra ili su na neki drugi način oštećene. U tom slučaju uvijek kontaktirajte **Hilti servis**.
- ▶ Ako je akumulatorska baterija toliko vruća da je ne možete primiti rukom, onda je moguće da je u kvaru. Postavite proizvod na nezapaljivo mjesto s dovoljnim razmakom od zapaljivih materijala na kojem ga možete promatrati i ostaviti ga da se ohladi. U tom slučaju uvijek kontaktirajte **Hilti servis**.



**3.1 Pregled proizvoda**



- ① Dodatni rukohvat
- ② Blokada uklapanja
- ③ Prekidač za uključivanje/isključivanje
- ④ Rukohvat
- ⑤ Zaštitni bočni poklopac
- ⑥ Tipke za deblokadu s dodatnom funkcijom aktiviranja indikatora stanja napunjenosti
- ⑦ Priključak (kanal za strugotinu)
- ⑧ Upravljačka poluga za klatni štitičnik
- ⑨ Pogonsko vreteno
- ⑩ Osnovna ploča
- ⑪ Klatni štitičnik
- ⑫ Paralelni graničnik
- ⑬ Strelica za smjer vrtnje
- ⑭ Stezna poluga za podešavanje reznog kuta
- ⑮ Skala za rezni kut
- ⑯ Indikator stanja napunjenosti i pogreške
- ⑰ Akumulatorska baterija
- ⑱ Stezna poluga za podešavanje dubine reza
- ⑲ Imbus ključ
- ⑳ Skala dubine reza
- ㉑ Gumb za blokadu vretena
- ㉒ Stezni vijak za paralelni graničnik
- ㉓ Rezna oznaka 45°
- ㉔ Rezna oznaka 0°
- ㉕ Prihvatna prirubnica
- ㉖ Stezna prirubnica
- ㉗ Stezni vijak

**3.2 Namjenska uporaba**

Opisani proizvod je kružna pila na akumulatorski pogon. Namijenjena je za piljenje u drvu ili drvu sličnim materijalima, plastici, gips-kartonskim pločama, gips-vlaknastim pločama i kompozitnim materijalima.

Ručna kružna pila je opremljena priključkom, koji se može skidati, za opcionalni usisavač/uređaj za uklanjanje prašine i koji je konstruiran za postojeća usisna crijeva. Za spajanje crijeva usisivača s pilom, može biti potreban odgovarajući adapter.

- ▶ Ne smiju se upotrebljavati listovi pile koji ne odgovaraju navedenim karakteristikama (npr. promjer, broj okretaja, debljina), rezne i brusne ploče te listovi pile od visoko legiranog brzoreznog čelika (HSS-čelika). Ne smiju se rezati metali.
- ▶ Proizvod ne upotrebljavajte za rezanje grana i debala.
- ▶ Za ovaj proizvod koristite samo **Hilti** litij-ionske akumulatorske baterije tipa B 22.
- ▶ Za ove akumulatorske baterije upotrebljavajte samo **Hilti** punjače tipa C4/36.

**3.3 Indikator litij-ionske akumulatorske baterije**

Stanje napunjenosti litij-ionske akumulatorske baterije i smetnje na uređaju se signaliziraju pomoću indikatora litij-ionske akumulatorske baterije. Stanje napunjenosti prikazuje se nakon dodira jedne od dvaju tipki za deblokadu akumulatorske baterije.

Stanje	Značenje
4 LED diode svijetle.	Stanje napunjenosti: 75 % do 100 %
3 LED diode svijetle.	Stanje napunjenosti: 50 % do 75 %
2 LED diode svijetle.	Stanje napunjenosti: 25 % do 50 %



Stanje	Značenje
1 LED dioda svijetli.	Stanje napunjenosti: 10 % do 25 %
1 LED dioda treperi, uređaj je spreman za rad.	Stanje napunjenosti: < 10 %
1 LED dioda treperi, uređaj nije spreman za rad.	Akumulatorska baterija je pregrijana ili potpuno ispražnjena.
4 LED diode trepere, uređaj nije spreman za rad.	Uređaj je preopterećen ili pregrijan.



Kod pritiska na upravljačku sklopku i do 5 sekundi nakon otpuštanja upravljačke sklopke očitavanje stanja napunjenosti nije moguće.

U slučaju treperećih LED dioda indikatora akumulatorske baterije, molimo poštujte upute u poglavlju Pomoć u slučaju smetnji.

### 3.4 Paralelni graničnik

Pomoću paralelnog graničnika s jednim krakom omogućuje se izvođenje točnih rezova uz rub predmeta obrade odn. rezanje po mjeri jednakih letvica.

Paralelni graničnik se može montirati na obje strane osnovne ploče.

### 3.5 Sadržaj isporuke

Kružna pila, list pile, imbus ključ, paralelni graničnik, priključak za usisavač, upute za uporabu.



Rezervne dijelove, potrošni materijal i dodatni pribor, koji smo odobrili za vaš proizvod, pronaći ćete u vašoj **Hilti Store** ili na: [www.hilti.group](http://www.hilti.group) | SAD: [www.hilti.com](http://www.hilti.com)

### 3.6 Pribor

Stezna prirubnica, prihvatna prirubnica, stezni vijak.

## 4 Tehnički podaci

### 4.1 Kružna pila

	SCW 22-A
Dimenzionirani napon	21,6 V
Težina prema EPTA-postupku 01	4,1 kg
Propisani promjer lista pile	160 mm ... 165 mm
Debljina osnovnog lista	0,5 mm ... 1,5 mm
Širina reza	1,5 mm ... 2 mm
Provrta za prihvat lista pile	20 mm
Dimenzionirani broj okretaja u praznom hodu	4.000 o/min
Maksimalna dubina reza	57 mm
Kut kosog rezanja	0° ... 50°
Radna temperatura	-10 °C ... 50 °C
Temperatura skladištenja (bez akumulatorske baterije)	-30 °C ... 70 °C

### 4.2 Akumulatorska baterija

Radni napon akumulatorske baterije	21,6 V
Okolna temperatura pri radu	-17 °C ... 60 °C
Temperatura skladištenja	-20 °C ... 40 °C
Temperatura akumulatorske baterije na početku punjenja	-10 °C ... 45 °C



### 4.3 Informacije o buci i vibracijama utvrđene u skladu s normom EN 62841

Razina zvučnog tlaka i vrijednosti vibracija, koje su navedene u ovim uputama, izmjerene su sukladno normiranom postupku mjerenja te se mogu koristiti za međusobnu usporedbu električnih alata. Primjerene su i za privremenu procjenu ekspozicija. Navedeni podaci predstavljaju glavne primjene električnog alata. Ako se električni alat inače koristi za druge primjene s alatima za primjenu koji se razlikuju ili nisu dovoljno dobro održavani, podaci se mogu razlikovati. To može znatno povećati ekspozicije tijekom cjelokupnog radnog vijeka. Za točnu procjenu ekspozicija trebaju se uzeti u obzir i vremena, tijekom kojih je alat bio isključen ili je radio, ali se zapravo nije koristio. To može znatno smanjiti ekspozicije tijekom cjelokupnog radnog vijeka. Odredite dodatne sigurnosne mjere za zaštitu korisnika prije djelovanja zvuka i/ili vibracija kao npr.: Održavanje električnog alata i nastavaka, održavanje toplih ruku, organizacija tokova rada.

#### Vrijednosti emisije buke izmjerene sukladno EN 62841

	SCW 22-A
Razina zvučne snage ( $L_{WA}$ )	103 dB(A)
Nesigurnost razine zvučne snage ( $K_{WA}$ )	3 dB(A)
Razina zvučnog tlaka ( $L_{pA}$ )	92 dB(A)
Nesigurnost razine zvučnog tlaka ( $K_{pA}$ )	3 dB(A)

#### Ukupne vrijednosti vibracija (vektorski zbroj tri pravca), utvrđeno sukladno normi EN 62841

	SCW 22-A
Vrijednost emisije vibracije kod rezanja u drvo ( $A_{h, w}$ )	0,76 m/s <sup>2</sup>
Nesigurnost (K)	1,5 m/s <sup>2</sup>

## 5 Rukovanje

### 5.1 Priprema rada

#### 5.1.1 Punjenje akumulatorske baterije

1. Prije punjenja pročitajte uputu za uporabu punjača.
2. Pazite da su kontakti akumulatorske baterije i punjača čisti i suhi.
3. Akumulatorsku bateriju punite u odobrenom punjaču.

#### 5.1.2 Umetanje akumulatorske baterije

##### OPREZ

#### Opasnost od ozljede uslijed kratkog spoja ili pada akumulatorske baterije!

- ▶ Prije nego što stavite akumulatorsku bateriju u uređaj, provjerite ima li stranih tijela na kontaktima akumulatorske baterije i kontaktima proizvoda.
- ▶ Provjerite da je akumulatorska baterija uvijek ispravno uglavljena.

1. Akumulatorsku bateriju u potpunosti napunite prije prvog stavljanja u pogon.
2. Umećite akumulatorsku bateriju u držač uređaja sve dok čujno ne uskoči u ležište.
3. Provjerite siguran dosjed akumulatorske baterije.

#### 5.1.3 Vađenje akumulatorske baterije

1. Pritisnite tipke za deblokadu akumulatorske baterije.
2. Izvadite akumulatorsku bateriju iz držača uređaja.

#### 5.1.4 Demontaža lista pile

##### UPOZORENJE

#### Opasnost od opekline Opasnost od vrućeg alata, stezne prirubnice ili steznog vijka i oštrih rubova lista pile.

- ▶ Za zamjenu alata nosite zaštitne rukavice.

1. Izvucite akumulatorsku bateriju prema natrag iz proizvoda.
2. Postavite imbus ključ na stezni vijak za list pile.
3. Pritisnite gumb za blokadu vretena i držite ga pritisnutog.
4. Imbus ključem okrećite stezni vijak za list pile sve dok gumb za blokadu vretena u potpunosti ne uskoči u ležište.





5. Otpustite stezni vijak imbus ključem okretanjem u smjeru okretanja streljice.
6. Skinite stezni vijak i vanjsku steznu prirubnicu.
7. Otvorite klatni štitič zakretanjem na stranu i uklonite list pile.



Po potrebi za čišćenje možete skinuti prihvatnu prirubnicu.

### 5.1.5 Montaža lista pile 3



#### OPREZ

**Opasnost od oštećenja!** Neprikladni ili krivo umetnuti listovi pile mogu oštetiti pilu.

- ▶ Koristite samo one listove pile, koji su primjereni za ovu pilu. Vodite računa o streljici za smjer vrtnje na listu pile.
- ▶ Koristite samo listove pile čiji je dopušteni broj okretaja barem jednako velik kao i najveći broj okretaja naveden na proizvodu.



**Sa sigurnošću utvrdite da list pile, kojeg treba stegnuti, odgovara tehničkim zahtjevima i da je dobro naoštren.** Oštar list pile je preduvjet za besprijekoran rez.

1. Izvucite akumulatorsku bateriju prema natrag iz proizvoda.
2. Očistite prihvatnu i steznu prirubnicu.
3. Natakните prihvatnu prirubnicu u ispravnom smjeru na pogonsko vreteno.
4. Otvorite klatni štitič.
5. Umetnite novi list pile.
6. Natakните vanjsku steznu prirubnicu u ispravnom smjeru.
7. Postavite imbus ključ na stezni vijak za list pile.
8. Pritisnite gumb za blokadu vretena.
9. Pričvrstite steznu prirubnicu steznim vijkom okretanjem imbus ključa u smjeru suprotnom od smjera okretanja streljice.
  - ↳ Gumb za deblokadu vretena će uskočiti u ležište.
10. Prije stavljanja u pogon provjerite dosjeda li list pile čvrsto i pravilno.

### 5.1.6 Podešavanje dubine reza 4

1. Izvucite akumulatorsku bateriju prema natrag iz proizvoda.
2. Otpustite steznu polugu za podešavanje dubine reza.
3. Nadignite proizvod škarastim pokretom i dubinu reza podesite zatezanjem stezne poluge.



Odabrana podešena dubina reza bi uvijek trebala biti oko 5 do 10 mm veća od debljine materijala za rezanje.

### 5.1.7 Podešavanje kuta reza 5

1. Izvucite akumulatorsku bateriju prema natrag iz proizvoda.
2. Odmnite steznu polugu za podešavanje reznog kuta.
3. Zakrenite proizvod u željeni položaj.
4. Zategnite steznu polugu za podešavanje reznog kuta.

### 5.1.8 Rezanje prema predlošku 6



Osigurajte predmet obrade od pomicanja.

Predmet obrade postavite tako da se list pile ispod njega slobodno okreće.

Uvjerite se da je prekidač za uključivanje/isključivanje na proizvodu isključen.

Postavite proizvod s osnovnom pločom na predmet obrade tako da list pile s njime još nije u kontaktu.

1. Utaknite akumulatorsku bateriju u proizvod.
2. Proizvod uključite s pritisnutom blokadom uklapanja pritiskom na prekidač za uključivanje/isključivanje.
3. Vodite proizvod odgovarajućim radnim tempom uz predložak preko predmeta obrade.



### 5.1.9 Montaža/podešavanje paralelnog graničnika 7

1. Izvucite akumulatorsku bateriju prema natrag iz proizvoda.
2. Stezni vijak okrećite u osnovnu ploču toliko da ostane još dovoljno mjesta za proguravanje paralelnog graničnika.
3. Potisnite vodilicu paralelnog graničnika ispod steznog vijka.
4. Podesite željenu širinu reza.
5. Zategnite stezni vijak.

### 5.1.10 Montaža adaptera za vodilicu 8



Pila se može opremiti adapterom za vodilicu koji je raspoloživ kao dodatni pribor.

1. Izvadite akumulatorsku bateriju.
2. Izvadite eventualno montirani paralelni graničnik.
3. Uvedite osnovnu ploču u bočni pridržni mostić adaptera za vodilicu.
4. Osnovnu ploču u cijelosti umetnite u adapter za vodilicu.
5. Blokirate adapter za vodilicu tako da oba klizača utisnete do graničnika.

## 5.2 Rad

### 5.2.1 Uključivanje

- ▶ Proizvod uključite s pritisnutom blokadom uklopanja pritiskom na prekidač za uključivanje/isključivanje.

### 5.2.2 Isključivanje

- ▶ Zaustavite stroj otpuštanjem prekidača za uključivanje/isključivanje.

### 5.2.3 Uzdužni rezovi kod 0°

1. Postavite pilu s utorom adaptera za vodilicu na mostić vodilice.
2. Uključite proizvod. → stranica 260
3. Vodite proizvod odgovarajućim radnim tempom uz vodilicu preko predmeta obrade.

### 5.2.4 Uzdužni rezovi kod kutova do 50°

1. Namjestite kut.
2. Uključite proizvod. → stranica 260
3. Vodite pilu s vanjskim rubom adaptera za vodilicu uz mostić vodilice. U suprotnom može doći do sudaranja lista pile s vodilicom.

### 5.2.5 Postavljanje ravnih kutnih rezova

1. Postavite vodilicu s nultom točkom na rub predmeta obrade i okrećite vodilicu toliko dok željeni kut na kutnoj skali ne bude ležao nasuprot nultoj točki. Prikazani kut rezanja naznačuje kut kod kojeg rez odstupa od ravnog pravokutnog reza.
2. Fiksirajte vodilicu s dvije stege.
3. Uključite proizvod. → stranica 260
4. Vodite proizvod odgovarajućim radnim tempom uz vodilicu preko predmeta obrade.

### 5.2.6 Rezanje bez usisavanja strugotina

1. Pazite da se strugotine nesmetano izbacuju.
2. Po potrebi se nastavak nakon otvaranja imbus vijka s imbus ključem, koji se nalazi na proizvodu, može skinuti sa zaštitnog bočnog poklopca.

## 5.3 Radni koraci u slučaju začepljenog kanala za strugotine

1. Izvucite akumulatorsku bateriju prema natrag iz proizvoda.
2. Očistite kanal za strugotine.



Po potrebi treba demontirati list pile.



- Kontrolirajte rade li pokretljivi dijelovi uređaja besprijekorno i jesu li zaglavljani te jesu li dijelovi slomljeni ili tako oštećeni da narušavaju funkciju proizvoda.

## 6 Čišćenje i održavanje

### UPOZORENJE

#### Opasnost od ozljede kod umetnute akumulatorske baterije !

- ▶ Prije svih radova čišćenja i održavanja uvijek izvadite akumulatorsku bateriju!

#### Čišćenje uređaja

- Oprezno uklonite čvrsto prijanjavu prijavštinu.
- Prореze za prozračivanje pažljivo očistite suhom četkom.
- Kućište čistite samo lagano navlaženom krpom. Ne upotrebljavajte silikonska sredstva za čišćenje jer mogu nagristi plastične dijelove.

#### Održavanje litij-ionske akumulatorske baterije

- Akumulatorsku bateriju držite čistom i bez ostataka ulja i masti.
- Kućište čistite samo lagano navlaženom krpom. Ne upotrebljavajte silikonska sredstva za čišćenje jer mogu nagristi plastične dijelove.
- Izbjegavajte prodiranje vlage.

#### Održavanje

- Redovito provjeravajte je li na svim vidljivim dijelovima došlo do oštećenja i funkcioniraju li besprijekorno svi upravljački elementi.
- U slučaju oštećenja i/ili smetnji u radu ne radite s proizvodom. Odmah ga odnesite na popravak u **Hilti** servis.
- Nakon čišćenja i održavanja postavite sve zaštitne uređaje i provjerite funkcioniraju li.



Za siguran rad koristite samo originalne rezervne dijelove i potrošni materijal. Rezervne dijelove, potrošni materijal i dodatni pribor, koji smo odobrili za vaš proizvod, pronaći ćete u vašoj **Hilti Store** ili na: [www.hilti.group](http://www.hilti.group).

### 6.1 Čišćenje zaštitnog uređaja

1. Za čišćenje zaštitnog uređaja skinite list pile.
2. Zaštitne uređaje oprezno očistite suhom četkom.
3. Izvadite nakupine i strugotine u unutrašnjosti zaštitnih uređaja s primjerenim alatom.
4. Montirajte list pile.

### 6.2 Kontrola nakon čišćenja i održavanja



Nakon radova čišćenja i održavanja provjerite jesu li postavljeni svi zaštitni uređaji i funkcioniraju li ispravno.

- ▶ Za provjeru klatnog štitnika otvorite ga u potpunosti pritiskom na upravljačku ručicu.
  - ↳ Nakon otpuštanja upravljačke ručice valja klatni štitnik brzo i do kraja zatvoriti.

## 7 Transport i skladištenje akumulatorskih uređaja

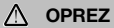
### Transport

#### OPREZ

#### Nehotično pokretanje prilikom transporta !

- ▶ Svoje proizvode uvijek transportirajte bez umetnutih akumulatorskih baterija!
- ▶ Izvadite akumulatorske baterije.
- ▶ Akumulatorske baterije nikada ne transportirajte u rasutom stanju.
- ▶ Nakon dužeg transporta prije uporabe provjerite je li uređaj oštećen odnosno jesu li akumulatorske baterije oštećene.




**Nehotično oštećenje zbog neispravnih akumulatorskih baterija ili onih koje cure. !**

- ▶ Svoje proizvode uvijek skladištite bez umetnutih akumulatorskih baterija!
- 
- ▶ Uređaj i akumulatorske baterije po mogućnosti skladištite na hladnom i suhom mjestu.
  - ▶ Akumulatorske baterije ne čuvajte na suncu, na radijatorima ili iza staklenih površina.
  - ▶ Uređaj i akumulatorske baterije čuvajte na mjestu koje je nedostupno djeci i neovlaštenim osobama.
  - ▶ Nakon dužeg skladištenja prije uporabe provjerite je li uređaj oštećen odnosno jesu li akumulatorske baterije oštećene.

## 8 Pomoć u slučaju smetnji

- ▶ U slučaju smetnji, koje nisu navedene u ovoj tablici ili koje ne možete sami ukloniti, obratite se našem **Hilti** servisu.

### 8.1 Kružna pila nije u funkciji

Smetnja	Mogući uzrok	Rješenje
LED diode ništa ne pokazuju.	Akumulatorska baterija nije do kraja utaknuta.	▶ Umetnite akumulatorsku bateriju.
	Ispraznite akumulatorsku bateriju.	▶ Napunite akumulatorsku bateriju.
	Akumulatorska baterija prevruća ili prehladna.	▶ Akumulatorsku bateriju dovedite na točnu okolnu temperaturu.
1 LED dioda treperi.	Ispraznite akumulatorsku bateriju.	▶ Napunite akumulatorsku bateriju.
	Akumulatorska baterija prevruća ili prehladna.	▶ Akumulatorsku bateriju dovedite na točnu okolnu temperaturu.
4 LED diode trepere.	Kružna pila je kratko preopterećena.	▶ Otpustite upravljačku sklopku i ponovno je aktivirajte.
	Zaštita od pregrijavanja.	▶ Ostavite kružnu pilu da se ohladi i očistite proreze za prozračivanje.

### 8.2 Kružna pila je u funkciji

Smetnja	Mogući uzrok	Rješenje
Prekidač za uključivanje/isključivanje ne može se pritisnuti tj. zaglavljen je.	Nema pogreške (sigurnosna funkcija).	▶ Pritisnite blokadu uklopavanja.
Broj okretaja se iznenada smanjuje.	Ispraznite akumulatorsku bateriju.	▶ Napunite akumulatorsku bateriju.
	Potisak je previsok.	▶ Smanjite potisak i ponovno uključite proizvod.
Akumulatorska baterija se prazni brže nego što je uobičajeno.	Stanje akumulatorske baterije nije optimalno.	▶ Zamijenite akumulatorsku bateriju.
Proizvod se nakon blokiranja lista pile samostalno ne pokreće.	Zaštita od preopterećenja se oduziva.	▶ Ponovno pritisnite blokadu uklopavanja i prekidač za uključivanje/isključivanje.
Akumulatorska baterija neće uskočiti u ležište s "dvostrukim klikom".	Uskočni izdanci na akumulatorskoj bateriji su zaprljani.	▶ Očistite uskočne izdanke i ponovno umetnite akumulatorsku bateriju.



Smetnja	Mogući uzrok	Rješenje
Snažan razvoj topline u kružnoj pili ili akumulatorskoj bateriji.	Električni kvar	▶ Odmah isključite kružnu pilu. Izvadite akumulatorsku bateriju i promotrite je. Ostavite akumulatorsku bateriju da se ohladi. Kontaktirajte <b>Hilti</b> servis.
	Proizvod je preopterećen (granica primjene prekoračena).	▶ Izaberite uređaj primjeren za dotičnu svrhu.
Nema usisne snage ili je smanjena	Kanal za strugotine je začepljen.	▶ Očistite kanal za strugotine. → stranica 260

## 9 Zbrinjavanje otpada

**Hilti** uređaji su većim dijelom izrađeni od materijala koji se mogu ponovno preraditi. Pretpostavka za to je njihovo stručno razvrstavanje. U mnogim zemljama **Hilti** preuzima vaš stari uređaj na recikliranje. Raspitajte se u **Hilti** servisnoj službi ili kod vašeg prodajnog savjetnika.

### Zbrinjavanje akumulatorskih baterija

Nestručnim zbrinjavanjem akumulatorskih baterija može doći do opasnosti po zdravlje uslijed istjecanja plinova ili tekućina.

- ▶ Nemojte slati oštećene akumulatorske baterije!
- ▶ Nemojte prekriti priključke nevodljivim materijalom kako biste izbjegli kratki spoj.
- ▶ Akumulatorske baterije zbrinite na način da ne mogu dospjeti djeci u ruke.
- ▶ Zbrinite akumulatorsku bateriju u vašoj **Hilti Store** ili se obratite nadležnoj tvrtki za zbrinjavanje otpada.



- ▶ Električne alate, elektroničke uređaje i akumulatorske baterije ne bacajte u kućni otpad!

## 10 RoHS (Direktiva za ograničenje uporabe opasnih tvari)

Pod sljedećim linkom naći ćete tablicu opasnih tvari: [qr.hilti.com/r4824](http://qr.hilti.com/r4824).

Link za RoHS tablicu naći ćete na kraju ove dokumentacije u obliku QR koda.

## 11 Jamstvo proizvođača

- ▶ Ukoliko imate pitanja glede jamstvenih uvjeta, obratite se Vašem lokalnom **Hilti** partneru.



## 1 Informacije o dokumentaciji

### 1.1 O tej dokumentaciji

- Pred začetkom uporabe preberite to dokumentacijo. To je pogoj za varno delo in nemoteno uporabo.
- Upoštevajte varnostna navodila in opozorila v tej dokumentaciji in na izdelku.
- Navodila za uporabo vedno hranite ob izdelku in vedno priložite ta navodila, če izdelek posredujete drugim osebam.

### 1.2 Legenda

#### 1.2.1 Opozorila

Opozorila opozarjajo na nevarnosti pri delu z izdelkom. Uporabljajo se naslednje signalne besede:

#### NEVARNOST

##### NEVARNOST !

- ▶ Za neposredno grozečo nevarnost, ki lahko pripelje do težjih telesnih poškodb ali do smrti.

#### OPOZORILO

##### OPOZORILO !

- ▶ Za morebitno grozečo nevarnost, ki lahko povzroči težke telesne poškodbe ali smrt.





#### PREVIDNO

##### PREVIDNO !

- ▶ Označuje možno nevarno situacijo, ki lahko pripelje do lažjih telesnih poškodb ali materialne škode.


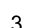

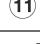
#### 1.2.2 Simboli v dokumentaciji

V navodilih za uporabo se pojavljajo naslednji simboli:

	Pred uporabo preberite navodila za uporabo
	Navodila za uporabo in druge uporabne informacije
	Ravnanje z materiali, ki jih je mogoče znova uporabiti
	Električnih orodij in akumulatorskih baterij ne odstranjujte s hišnimi odpadki

#### 1.2.3 Simboli na slikah



Na slikah so uporabljeni naslednji simboli:

	Te številke označujejo slike na začetku teh navodil
	Oštevilčenje na slikah prikazuje postopek po korakih in se lahko razlikuje od delovnih korakov v besedilu
	Na sliki <b>Pregled</b> so uporabljene številke položajev, ki se nanašajo na številke v legendi poglavja <b>Pregled izdelka</b>
	Ta znak opozarja, da morate biti pri uporabi izdelka še posebej pozorni.

### 1.3 Simboli, ki so vezani na izdelek

#### 1.3.1 Simboli

Na izdelku se lahko uporabljajo naslednji simboli:

	Število vrtljajev v prostem teku
	Enosmerni tok



RPM	Vrtljaji na minuto
∅	Premer
	Žagin list
	Brezžičen prenos podatkov
Li-Ion	Litij-ionska akumulatorska baterija
	Uporabljena vrsta modelov litij-ionskih akumulatorskih baterij <b>Hilti</b> . Upoštevajte navodila v poglavju <b>Namenska uporaba</b> .

## 1.4 Informacije o izdelku

Izdelki so namenjeni profesionalnim uporabnikom; uporablja, vzdržuje in servisira jih lahko le pooblaščen in ustrezno usposobljeno osebje. To osebje je treba dodatno poučiti o nevarnostih, ki se pojavljajo pri delu. Izdelek in njegovi pripomočki so lahko nevarni, če jih nepravilno uporablja nestrokovno osebje in če se uporabljajo v nasprotju z namembnostjo.

Tipska oznaka in serijska številka sta navedeni na tipski ploščici.

- ▶ Serijsko številko prepisite v naslednjo preglednico. Podatke o izdelku potrebujete v primeru morebitnih vprašanj za našega zastopnika ali servis.

### Informacije o izdelku

Krožna žaga	SCW 22-A
Generacija	01
Serijska št.	

## 1.5 Izjava o skladnosti

Z izključno odgovornostjo izjavljamo, da tukaj opisan izdelek ustreza naslednjim direktivam in standardom. Kopijo izjave o skladnosti si lahko ogledate na koncu te dokumentacije.

Tehnična dokumentacija je na voljo tukaj:

**Hilti** Entwicklungsgesellschaft mbH | Zulassung Geräte | Hiltistraße 6 | 86916 Kaufering, DE

## 2 Varnost

### 2.1 Splošna varnostna opozorila za električna orodja

**⚠ OPOZORILO preberite vsa varnostna opozorila, navodila, slike in tehnične podatke, priložene temu električnemu orodju.** Posledice neupoštevanja naslednjih opozoril so lahko električni udar, požar in/ali hude telesne poškodbe.

**Vsa varnostna opozorila in navodila shranite za v prihodnje.**

Pojem "električno orodje", ki smo ga uporabili v varnostnih opozorilih, se nanaša na električno orodje za priključ na električno omrežje (s priključnim kablom) ali na električno orodje na baterijski pogon (brez priključnega kabla).

#### Varnost na delovnem mestu

- ▶ **Poskrbite, da bo vaše delovno mesto vedno čisto in dobro osvetljeno.** Nered ali neosvetljena delovna območja lahko povzročijo nezgode.
- ▶ **Prosimo, da električnega orodja ne uporabljate v okolju, kjer je nevarnost eksplozije in v katerem se nahajajo gorljive tekočine, plini ali prah.** Električna orodja povzročajo iskenje, zato se gorljiv prah ali pare lahko vnamejo.
- ▶ **Ne dovolite otrokom in drugim osebam, da bi se med delom približale električnemu orodju.** Druge osebe lahko odvrnejo vašo pozornost in izgubili boste nadzor nad orodjem.

#### Električna varnost

- ▶ **Priključni vtič električnega orodja mora ustrezati vtičnici. Vtiča pod nobenim pogojem ne smete spreminjati.** Uporaba adapterskih vtičev v kombinaciji z zaščitenim ozemljenim električnim orodjem ni dovoljena. Nespremenjen vtič in ustrezna vtičnica zmanjšujeta nevarnost električnega udara.



- ▶ **Izogibajte se telesnemu stiku z ozemljenimi površinami, na primer s cevmi, grelci, štedilniki in hladilniki.** Če je ozemljeno tudi vaše telo, obstaja povečano tveganje električnega udara.
- ▶ **Zavarujte električno orodje pred dežjem in vlago.** Vstop vode v električno orodje povečuje nevarnost električnega udara.
- ▶ **Električnega kabla ne uporabljajte za prenašanje ali obežanje električnega orodja ali za vlečenje vtiča iz vtičnice.** Električni kabel zavarujte pred vročino, oljem, ostrimi robovi ali stikom s premikajočimi se deli orodja. Poškodovan ali zavozlan električni kabel povečuje nevarnost električnega udara.
- ▶ **Če električno orodje uporabljate na prostem, uporabljajte samo podaljške, ki so primerni tudi za delo na prostem.** Uporaba podaljševalnega kabla, ki je primeren za uporabo na prostem, zmanjšuje nevarnost električnega udara.
- ▶ **Če se ne morete izogniti uporabi orodja v vlažnem okolju, uporabite zaščitno stikalo okvarnega toka.** Uporaba zaščitnega stikala okvarnega toka zmanjša tveganje električnega udara.

#### Varnost oseb

- ▶ **Bodite zbrani in pazite, kaj delate.** Dela z električnim orodjem se lotite razumno. Nikoli ne uporabljajte orodja, če ste utrujeni ali pod vplivom drog, alkohola ali zdravil. Trenutek nepazljivosti pri uporabi električnega orodja lahko privede do resnih poškodb.
- ▶ **Uporabljajte osebno zaščitno opremo in vedno nosite zaščitna očala.** Uporaba osebne zaščitne opreme, na primer protiprašne maske, nedrsečih zaščitnih čevljev, zaščitne čelade in glušnikov, odvisno od vrste in načina uporabe električnega orodja, zmanjšuje tveganje telesnih poškodb.
- ▶ **Preprečite nenameren zagon orodja. Preden električno orodje priključite na električno omrežje in/ali akumulatorsko baterijo, ga dvignite ali nosite, se prepričajte, da je izključeno.** Če med prenašanjem električnega orodja prst držite na stikalu oziroma če na električno omrežje priključite vklopljeno orodje, lahko pride do nezgode.
- ▶ **Preden vklopite električno orodje, z njega odstranite nastavitvena orodja ali vijačni ključ.** Orodje ali ključ na vrtečem se delu orodja lahko privedeta do poškodb.
- ▶ **Izogibajte se neobičajni telesni drži. Poskrbite za varno stojišče in ohranite ravnotežje.** Tako boste lahko v nepričakovani situaciji bolje obvladali električno orodje.
- ▶ **Nosite primerna oblačila. Ne nosite širokih oblačil ali nakita. Lasje, oblačila in rokavice ne smejo priti v stik s premikajočimi se deli orodja.** Ne nosite ohlapne obleke ali nakita, ker ju lahko zagrabijo premikajoči se deli orodja.
- ▶ **Če je na orodje možno namestiti priprave za odsesavanje in prestrezanje prahu, se prepričajte, da so le-te priključene in jih uporabljate na pravilen način.** Uporaba priprav za odsesavanje prahu zmanjšuje ogroženost zaradi prahu.
- ▶ **Ne podcenjujte nevarnosti in vedno upoštevajte varnostna navodila za električna orodja, tudi, če ste po večkratni uporabi nanje že dobro navajeni.** Nepredvidno ravnanje lahko v delčku sekunde povzroči hude poškodbe.

#### Uporaba električnega orodja in ravnanje z njim

- ▶ **Ne preobremenjujte orodja. Uporabljajte samo električno orodje, ki je predvideno za opravljanje vašega dela.** Z ustreznim električnim orodjem boste delali bolje in varneje v predvidenem območju zmogljivosti.
- ▶ **Ne uporabljajte električnega orodja, ki ima pokvarjeno stikalo.** Električno orodje, ki ga ni možno vklopiti ali izklopiti, je nevarno in ga je treba popraviti.
- ▶ **Pred nastavljanjem orodja, menjavo opreme in odlaganjem orodja izvalcite vtič iz vtičnice in/ali snemite odstranljivo akumulatorsko baterijo iz orodja.** Ta previdnostni ukrep onemogoča nepredviden zagon električnega orodja.
- ▶ **Električna orodja, ki jih ne uporabljate, shranjujte izven dosega otrok.** Orodja ne smejo uporabljati osebe, ki niso seznanjene z njegovim delovanjem oziroma niso prebrale teh navodil za uporabo. Električna orodja so nevarna, če jih uporabljajo neizkušene osebe.
- ▶ **Skrbno vzdržujte električna orodja in pribor. Preverite, ali premikajoči se deli delujejo brezhibno in se ne zatikajo, oziroma ali kakšen del orodja ni zlomljen ali poškodovan do te mere, da bi oviral delovanje električnega orodja. Pred ponovno uporabo je treba poškodovan del orodja popraviti.** Vzrok za številne nezgode so prav slabo vzdrževana električna orodja.
- ▶ **Rezalna orodja naj bodo ostra in čista.** Skrbno negovana rezalna orodja z ostrimi robovi se manj zatikajo in so bolj vodljiva.
- ▶ **Električno orodje, pribor, nastavke itd. uporabljajte v skladu s temi navodili. Pri tem upoštevajte delovne pogoje in vrsto dela, ki ga nameravate opravljati.** Uporaba električnega orodja v druge, nepredvidene namene, lahko privede do nevarnih situacij.





- ▶ **Ročaji in njihove površine morajo biti suhi, čisti ter brez olja in maščobe.** Če so ročaji in njihove površine spolzki, z orodjem ni mogoče varno rokovati in ga v primeru nepredvidljivih situacij obdržati pod nadzorom.

#### Uporaba akumulatorskega orodja in ravnanje z njim

- ▶ **Akumulatorske baterije polnite samo v polnilnikih, ki jih priporoča proizvajalec.** Na polnilniku, predvidenem za polnjenje določene vrste akumulatorskih baterij, lahko pride do požara, če ga uporabite za polnjenje drugih vrst akumulatorskih baterij.
- ▶ **Za pogon električnih orodij uporabljajte samo zanje predvidene akumulatorske baterije.** Uporaba drugačnih akumulatorskih baterij lahko povzroči telesne poškodbe in požar.
- ▶ **Akumulatorska baterija, ki ni v uporabi, ne sme priti v stik s pisarniškiimi sponkami, kovanci, ključi, žebliji, vijaki ali z drugimi kovinskimi predmeti, ki bi lahko povzročili premostitev kontaktov.** Kratak stik med kontakti akumulatorske baterije lahko povzroči opekline ali požar.
- ▶ **Pri napačni uporabi lahko iz akumulatorske baterije izteče tekočina. Izogibajte se stiku z njo. Če vseeno pride do stika, prizadeto mesto izperite z vodo. Če pride tekočina v oči, po izpiranju poiščite zdravniško pomoč.** Iztekajoča tekočina lahko povzroči draženje kože in opekline.
- ▶ **Ne uporabljajte poškodovanih ali spremenjenih akumulatorskih baterij.** Poškodovane in spremenjene akumulatorske baterije se lahko obnašajo nepredvidljivo in povzročijo požar, eksplozijo ali nevarnost poškodb.
- ▶ **Akumulatorske baterije ne izpostavljajte ognju ali previsokim temperaturam.** Ogenj in temperature nad 130 °C (265 °F) lahko povzročijo eksplozije.
- ▶ **Upoštevajte vsa navodila v zvezi s polnjenjem in akumulatorske baterije ali akumulatorskega orodja nikoli ne polnite pri temperaturi, ki je višja ali nižja od temperature, ki jo predpisujejo navodila.** Napačno polnjenje ali polnjenje pri temperaturi, višji ali nižji od dovoljene, lahko uniči akumulatorsko baterijo in poveča nevarnost požara.

#### Servis

- ▶ **Električno orodje lahko popravlja samo usposobljen strokovnjak, in to izključno z originalnimi nadomestnimi deli.** Le tako bo tudi v prihodnje zagotovljena varna raba orodja.
- ▶ **Poškodovanih akumulatorskih baterij nikoli ne popravljajte.** Vsa vzdrževalna dela naj opravlja samo proizvajalec ali pooblaščen serviser.

## 2.2 Varnostna opozorila za vse žage

### Postopek žaganja

- ▶ **⚠ NEVARNOST: Z rokama ne segajte v območje žaganja in v bližino žaginega lista.** Z drugo roko držite dodatni ročaj ali ohišje motorja. Če držite žago z obema rokama, ju žagin list ne more poškodovati.
- ▶ **Ne segajte v območje pod obdelovancem.** Zaščitni pokrov vas pod obdelovancem ne more zaščititi pred žaginim listom.
- ▶ **Globino reza prilagodite debelini obdelovanca.** Žagin list sme segati pod obdelovanec za največ eno polno višino zoba.
- ▶ **Obdelovanca, ki ga žagate, nikoli ne držite z roko in ga ne opirajte na nogo. Obdelovanec pritrdite na stabilno vpenjalo.** Pomembno je, da obdelovanec dobro pritrdite in s tem kar najbolj zmanjšate tveganje stika s telesom, zagozditve žaginega lista in izgube nadzora.
- ▶ **Pri izvajanju del, pri katerih lahko pride do stika električnega orodja s skritimi električnimi vodi, orodje prijemajte samo za izolirane prijemalne površine.** Pri stiku z vodnikom pod napetostjo pride napetost tudi na kovinske dele električnega orodja in povzroči električni udar.
- ▶ **Pri vzdolžnih rezih vedno uporabljajte prislon ali raven vodilni rob.** S tem boste izboljšali natančnost reza in zmanjšali možnost zagozditve žaginega lista.
- ▶ **Uporabljajte samo žagine liste prave velikosti in z ustrezno odprtino (npr. zvezdasto ali okroglo).** Žagini listi, ki ne ustrezajo sistemu pritrjevanja žage, se vrtijo neenakomerno in povzročijo izgubo nadzora.
- ▶ **Nikoli ne uporabljajte poškodovanih ali napačnih podložk in vijakov za žagine liste.** Podložke in vijaki žaginih listov so izdelani posebej za optimalno zmogljivost in varno obratovanja vaše žage.

### Povratni udarec – vzroki in ustrezna varnostna navodila

- Povratni udarec je trenutna reakcija zatikajočega se, stisnjenega ali nepravilno uravnoteženega žaginega lista. Posledica tega je lahko nekontroliran sunek žage iz obdelovanca v smeri uporabnika;
- kadar se žagin list zagozdi ali stisne v zapirajoči se delovni reži, se list zagozdi, sila motorja pa sune žago v smeri uporabnika;



- Če se žagin list v rezu zvije ali če ni pravilno naravnani, se lahko zobje zadnjega dela žaginega lista zataknejo za površino obdelovanca, zaradi česar žagin list izskoči iz reže in žago potisne nazaj v smeri uporabnika.

Povratni udarec je posledica napačne oziroma neustrezne uporabe žage. Izogniti se mu je mogoče s primernimi varnostnimi ukrepi, ki so opisani v nadaljevanju.

- ▶ **Žago primite trdno z obema rokama in dajte roki v položaj, v katerem boste lahko prestrezali sile povratnih udarcev. Postavite se ob stran žaginega lista, tako da ta nikoli ne bo v ravni liniji z vašim telesom.** V primeru povratnega udarca lahko krožna žaga odskoči nazaj. Uporabnik lahko z upoštevanjem določenih varnostnih ukrepov vseeno obvlada silo povratnega udarca.
- ▶ **Če se žagin list zatakne ali ko prekinete delo, izklopite žago in jo držite v obdelovancu toliko časa, da se žagin list ustavi. Dokler se žagin list vrti, nikoli ne poskušajte odstraniti žage iz obdelovanca ali je vleči nazaj. V nasprotnem primeru lahko nastopi povratni udarec.** Ugotovite in odpravite vzroke zatikanja žaginega lista.
- ▶ **Če želite ponovno zagnati žago, ki tiči v obdelovancu, centrirajte žagin list v reži in preverite, ali se zobje žage niso zataknil v obdelovancu.** Zataknen žagin list se lahko ob ponovnem zagonu žage premakne iz obdelovanca ali povzroči povratni udarec.
- ▶ **Velike plošče podprite, da zmanjšate tveganje povratnega udarca zaradi zatikanja žaginega lista.** Velike plošče se lahko ukrivijo pod lastno težo. Ploščo je treba podpreti na obeh straneh – tako v bližini reže kakor tudi ob robu.
- ▶ **Ne uporabljajte topih ali poškodovanih žaginih listov.** Žagini listi s topimi ali nepravilno naravnanimi zobmi zaradi preozke reže povzročijo povečano trenje, zagostitev žaginega lista in povratni udarec.
- ▶ **Pred žaganjem pritegnite omejevala za nastavitev globine in kota reza.** Če se nastavitve med žaganjem spremenijo, se lahko žagin list zatakne in nastopi povratni udarec.
- ▶ **Še posebej previdni bodite pri žaganju v obstoječe stene ali v območja s skritimi napeljavami.** Žagin list lahko pri potopnem žaganju blokirajo skriti predmeti, ki povzročijo povratni udarec.

#### Funkcija spodnjega zaščitnega pokrova

- ▶ **Pred vsako uporabo preverite, ali se spodnji zaščitni pokrov brezhibno zapira. Žage ne uporabljajte, če spodnji zaščitni pokrov ni prosto pomičen in če se ne zapre takoj. Spodnjega zaščitnega pokrova nikoli ne poskušajte zadrževati ali pritrjevati v odprtem položaju.** Če vam žaga nehotе pade na tla, se lahko spodnji zaščitni pokrov skrivi. S pomočjo ročice odprite zaščitni pokrov in se prepričajte, ali je pokrov prosto pomičen in da se pri nobenem kotu in globini reza ne dotika žaginega lista ali drugih delov.
- ▶ **Preverite funkcijo vzmeti spodnjega zaščitnega pokrova. Če spodnji zaščitni pokrov in vzmet ne delujeta brezhibno, morate žago pred uporabo popraviti.** Poškodovani deli, lepljive obloge ali sprijete iveri upočasnjujejo delovanje spodnjega zaščitnega pokrova.
- ▶ **Spodnji zaščitni pokrov odpirajte ročno samo pri izdelavi posebnih rezov, kot so npr. potopni in kotni rezi. Z ročico odprite spodnji zaščitni pokrov in ga izpusčite, takoj ko žagin list prodre v obdelovanec.** Pri vseh drugih opravilih mora spodnji zaščitni pokrov delovati avtomatsko.
- ▶ **Žage ne odlagajte na delovno mizo ali na tla, če spodnji zaščitni pokrov ne pokriva žaginega lista.** Nezaščiten žagin list, ki se zaustavlja, potiska žago v nasprotni smeri reza in prežaga vse, kar mu je na poti. Upoštevajte čas zaustavljanja žage.

### 2.3 Dodatna varnostna opozorila

#### Varnost oseb

- ▶ **Orodja na noben način ne smete spreminjati.**
- ▶ **Orodje držite vedno z obema rokama za predvidena ročaja. Ročaji naj bodo vedno suhi, čisti in nemastni.**
- ▶ **Uporabljajte zaščito za sluh.** Hrup lahko povzroči izgubo sluha.
- ▶ **Če uporabljate orodje brez sistema za odsesavanje prahu, je treba pri delih, kjer nastaja prah, uporabljati lahko zaščito za dihala.**
- ▶ **Orodje uporabljajte samo skupaj s pripadajočimi zaščitnimi napravami.**
- ▶ **Med delom si privoščite odmor. Za boljšo prekrvavitev prstov delajte sprostitvene in razgibalne vaje.**
- ▶ **Orodje ni primerno za šibke osebe, ki se o uporabi niso podučile.**
- ▶ **Zavarujte orodje pred otroki.**
- ▶ **Izdelek vključite šele na delovnem mestu.**
- ▶ **Pred skladiščenjem in transportom orodja odstranite akumulatorsko baterijo.**
- ▶ **Izdelka ne uporabljajte nad glavo.**
- ▶ **Izdelka ne zaustavljajte s pritiskanjem na žagin list od strani.**
- ▶ **Na liniji reza ne sme biti ovir. Ne žagajte vijakov, žebeljev itd.**



- ▶ Pri delujočem orodju se ne dotikajte vpenjalne prirobnice in vpenjalnega vijaka.
- ▶ Med vrtenjem žaginega lista nikoli ne pritiskajte gumba za blokado vretena.
- ▶ Orodja ne usmerjajte proti ljudem.
- ▶ Silo podajanja prilagodite žaginemu listu in obdelovanemu materialu, tako da ne more priti do zagozditve žaginega lista in povratnega udarca.
- ▶ Poskrbite, da ne pride do pregretja konic žaginih zob.
- ▶ Pri žaganju umetnih mas je treba paziti, da se umetne mase pri tem ne talijo.
- ▶ Prah nekaterih materialov, kot so npr. premazi, ki vsebujejo svinec, nekatere vrste lesa, beton/zid/kamine, ki vsebujejo kremen, minerali in kovine, je lahko zdravju škodljiv. Stik ali vdihavanje prahu lahko pri uporabniku ali osebah, ki so v bližini, povzroči alergijske reakcije ali bolezni dihal. Prah določenih materialov, kot npr. hrast ali bukev, je rakotvoren, še posebej v povezavi z dodatnimi snovmi za obdelavo lesa (kromati, sredstvo za zaščito lesa). Z materialom, ki vsebuje azbest, smejo delati le strokovnjaki. **Če je le mogoče, uporabljajte pripomočke za učinkovito odsesavanje prahu. Za čim bolj učinkovito odsesavanje prahu uporabljajte ustrezen prenosni sesalnik. Po potrebi nosite masko za zaščito dihal, ki ustreza določenemu prahu. Poskrbite za dobro prezračevanje. Upoštevajte lokalne predpise, ki v vaši državi veljajo za obdelovane materiale.**
- ▶ Pred pričetkom dela ugotovite razred nevarnosti nastajajočega prahu. Pri delu z orodjem uporabljajte le industrijske sesalnike z uradno potrjenim zaščitnim razredom v skladu z lokalno zakonodajo o zaščiti pred prahom.
- ▶ Upoštevajte nacionalne predpise za varstvo pri delu.

#### Električna varnost

- ▶ Preden začnete z delom, preverite, ali so v delovnem območju skriti električni vodi, plinske in vodovodne cevi, npr. z detektorjem kovin. Zunanji kovinski deli na orodju lahko pridejo pod električno napetost, če npr. nehote poškodujete električni vod pod napetostjo. To predstavlja resno nevarnost električnega udara.

#### Skrbno ravnanje z akumulatorskimi baterijami in njihova uporaba

- ▶ Upoštevajte posebne direktive za transport, skladiščenje in uporabo litij-ionskih akumulatorskih baterij.
- ▶ Akumulatorskih baterij ne izpostavljajte visokim temperaturam in ognju. Obstaja nevarnost eksplozije.
- ▶ Akumulatorskih baterij ni dovoljeno razstavljati, stiskati, segrevati na temperaturo nad 80 °C ali sežigati. V nasprotnem primeru obstaja nevarnost požara, eksplozije in poškodb.
- ▶ Prepovedano je polnjenje in uporaba poškodovanih akumulatorskih baterij (npr. počenih, polomljenih in zvitih akumulatorskih baterij z udarjenimi in/ali zvitiimi kontakti).
- ▶ Akumulatorskih baterij ne uporabljajte za napajanje drugih porabnikov, za katere niso namenjene.
- ▶ Če je akumulatorska baterija prevroča, da bi se je dotaknili, je morda v okvari. **Odložite orodje na negorljivo mesto, ki je dovolj oddaljeno od vnetljivih materialov in kjer lahko opazujete akumulatorsko baterijo, ter počakajte, da se ohladi. Ko se akumulatorska baterija ohladi, stopite v stik s servisom Hilti.**

#### 2.4 Dodatna varnostna opozorila za krožne žage

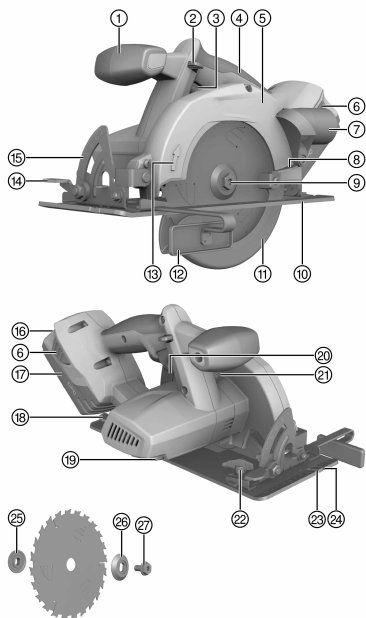
- ▶ Ročna krožna žaga mora biti vklopljena, ko jo položite na obdelovanec.
  - ↳ Na liniji reza zgoraj in spodaj ne sme biti ovir. Ne žagajte vijakov, žebeljev in podobnega.
- ▶ S krožno žago nikoli ne delajte nad glavo.
- ▶ Žaginega lista ne zaustavljajte s pritiskanjem od strani.
- ▶ Poskrbite, da ne pride do pregretja konic žaginih zob.
- ▶ Vedno uporabljajte žagine liste, ki ustrezajo podlagi, ki jo želite rezati.

#### 2.5 Skrbno ravnanje z akumulatorskimi baterijami in njihova uporaba

- ▶ Upoštevajte posebne smernice za transport, skladiščenje in uporabo litij-ionskih akumulatorskih baterij.
- ▶ Akumulatorskih baterij ne izpostavljajte visokim temperaturam, neposredni sončni svetlobi in ognju.
- ▶ Akumulatorskih baterij ni dovoljeno razstavljati, stiskati, segrevati na temperaturo nad 80 °C ali sežigati.
- ▶ Ne uporabljajte ali ne polnite akumulatorskih baterij, ki jih je prizadel električni udar, so padle več kot en meter v globino ali pa so bile kako drugače poškodovane. V tem primeru se vedno obrnite na **servis Hilti**.
- ▶ Če je akumulatorska baterija prevroča, da bi se je dotaknili, je morda v okvari. **Odložite izdelek na negorljivo mesto, ki je dovolj oddaljeno od gorljivih materialov, kjer ga lahko opazujete, in počakajte, da se ohladi. V tem primeru se vedno obrnite na servis Hilti.**



**3.1 Pregled izdelkov**



- ① Dodatni ročaj
- ② Zapora vklopa
- ③ Stikalo za vklop in izklop
- ④ Ročaj
- ⑤ Zaščitni pokrov
- ⑥ Tipka za sprostitve z dodatno funkcijo aktiviranja prikaza stanja napoljenosti
- ⑦ Priključni nastavek (kanal za iveri)
- ⑧ Upravljalna ročica nihajnega zaščitnega pokrova
- ⑨ Pogonsko vreteno
- ⑩ Osnovna plošča
- ⑪ Nihajni zaščitni pokrov
- ⑫ Vzporedno vodilo
- ⑬ Puščica, ki kaže smer vrtenja
- ⑭ Ročica za nastavitev kota rezanja
- ⑮ Skala kota rezanja
- ⑯ Prikaz stanja napoljenosti in napak
- ⑰ Akumulatorska baterija
- ⑱ Ročica za nastavitev globine reza
- ⑲ Inbus kluč
- ⑳ Skala za globino reza
- ㉑ Gumb zapore vretena
- ㉒ Pritezni vijak za vzporedno vodilo
- ㉓ Oznaka kota reza 45°
- ㉔ Oznaka kota reza 0°
- ㉕ Naležna prirobnica
- ㉖ Vpenjalna prirobnica
- ㉗ Pritezni vijak

**3.2 Namenska uporaba**

Opisan izdelek je akumulatorska krožna žaga. Namenjena je žaganju lesa in lesu podobnih materialov, umetnih mas, mavčno-vlaknenih plošč in kompozitnih materialov.

Ročna krožna žaga je opremljena s snemljivim priključnim nastavkom za običajne cevi sesalcev za prah/odpraševalnikov, ki so na voljo kot dodatna oprema. Za prikllop sesalne cevi sesalnika za prah na žago boste morda potrebovali ustrezen adapter.

- ▶ Prepovedana je uporaba žaginih listov, ki ne ustrezajo predpisanim tehničnim podatkom (npr. premer, število vrtljajev, debelina), rezalnih in brusilnih plošč ter žaginih listov iz visokolegirane hitroreznega jekla (HSS-jekla). Prepovedano je žaganje kovin.
- ▶ Izdelka ne uporabljajte za žaganje vej in debel.
- ▶ Za ta izdelek uporabljajte zgolj litij-ionske akumulatorske baterije **Hilti** iz vrste modelov B 22.
- ▶ Za te akumulatorske baterije uporabljajte le polnilnike serije C4/36 podjetja **Hilti**.

**3.3 Prikaz litij-ionske akumulatorske baterije**

Stanje napoljenosti litij-ionske akumulatorske baterije in motnje orodja so prikazane na indikatorju litij-ionske akumulatorske baterije. Prikaz stanja napoljenosti litij-ionske akumulatorske baterije se prikaže po pritisku ene od obeh tipk za sprostitve akumulatorske baterije.

Stanje	Pomen
Svetijo 4 LED-diode.	Stanje napoljenosti: 75 % do 100 %
Svetijo 3 LED-diode.	Stanje napoljenosti: 50 % do 75 %
Svetita 2 LED-diodi.	Stanje napoljenosti: 25 % do 50 %



Stanje	Pomen
Sveti 1 LED-dioda.	Stanje napoljenosti: 10 % do 25 %
1 LED-dioda utripa, orodje je pripravljeno na obratovanje.	Stanje napoljenosti: < 10 %
1 LED-dioda utripa, orodje ni pripravljeno na obratovanje.	Akumulatorska baterije je pregreta ali povsem izpraznjena.
4 LED-diode utripajo, orodje ni pripravljeno na obratovanje.	Orodje je preobremenjeno ali pregreto.



Med uporabo krmilnega stikala in do 5 sekund po tem, ko ga izpustite, stanja napoljenosti ni mogoče odčitavati.

Pri utripajočih LED-diodah indikatorja akumulatorske baterije upoštevajte navodila v poglavju Iskanje napak.

### 3.4 Vzporedno vodilo

Enodelno vzporedno vodilo omogoča natančno rezanje vzdolž robu obdelovanca oz. razrez na enake letvice. Vzporedno vodilo lahko montiramo na obeh straneh osnovne plošče.

### 3.5 Obseg dobave:

Krožna žaga, žagin list, inbus ključ, vzporedno vodilo, priključni nastavek za sesalec za prah, navodila za uporabo.



Seznam odobrenih nadomestnih delov, potrošnih materialov in pribora najdete v servisnem centru **Hilti Store** ali na spletni strani: [www.hilti.group](http://www.hilti.group) | ZDA: [www.hilti.com](http://www.hilti.com)

### 3.6 Pribor

Vpenjalna prirobnica, naležna prirobnica, pritezni vijak.

## 4 Tehnični podatki

### 4.1 Krožna žaga

	SCW 22-A
Nazivna napetost	21,6 V
Teža v skladu s postopkom EPTA 01	4,1 kg
Predpisan premer žaginega lista	160 mm ... 165 mm
Debelina osnovne plošče	0,5 mm ... 1,5 mm
Širina reza	1,5 mm ... 2 mm
Vpenjalna odprtina žaginega lista	20 mm
Število vrtljajev v prostem teku	4.000 vrt/min
Maksimalna globina reza	57 mm
Kot zajere	0° ... 50°
Delovna temperatura	-10 °C ... 50 °C
Temperatura shranjevanja (brez akumulatorske baterije)	-30 °C ... 70 °C

### 4.2 Akumulatorska baterija

Delovna napetost akumulatorske baterije	21,6 V
Temperatura okolice med delovanjem	-17 °C ... 60 °C
Temperatura skladiščenja	-20 °C ... 40 °C
Temperatura akumulatorske baterije ob začetku polnjenja	-10 °C ... 45 °C



### 4.3 Informacije o hrupu in vrednosti nihanja so določene v skladu z EN 62841

Vrednosti zvočnega tlaka in tresljajev, ki so navedene v teh navodilih, so izmerjene v skladu s standardnim merilnim postopkom in se lahko uporabijo za medsebojno primerjavo električnih orodij. Primerne so tudi za predhodno oceno izpostavljenosti. Navedeni podatki ponazarjajo dejansko uporabo električnega orodja. Če električno orodje uporabljate za druge namene, z neustreznimi nastavki ali ga ne vzdržujete pravilno, lahko vrednosti odstopajo. To lahko znatno poveča izpostavljenosti v celotnem delovnem časovnem obdobju. Za točno oceno izpostavljenosti je treba upoštevati tudi čas, ko je orodje izključeno ali pa deluje, a ni dejansko v uporabi. To lahko znatno zmanjša izpostavljenosti v celotnem delovnem časovnem obdobju. Upoštevajte dodatne varnostne ukrepe za zaščito uporabnika pred učinkom zvoka in/ali tresljaji, na primer: Vzdrževanje električnega orodja in nastavkov, zaščita rok pred mrazom in organizacija poteka dela.

#### Vrednosti emisij hrupa so bile ugotovljene v skladu z EN 62841

	SCW 22-A
Raven zvočne moči ( $L_{WA}$ )	103 dB(A)
Negotovost ravni zvočne moči ( $K_{WA}$ )	3 dB(A)
Raven zvočnega tlaka ( $L_{pA}$ )	92 dB(A)
Negotovost ravni zvočnega tlaka ( $K_{pA}$ )	3 dB(A)

#### Skupna vrednost vibracij (vektorska vsota treh smeri), določena v skladu z EN 62841

	SCW 22-A
Vrednost tresljajev pri žaganju lesa ( $A_{h, w}$ )	0,76 m/s <sup>2</sup>
Negotovost (K)	1,5 m/s <sup>2</sup>

## 5 Uporaba

### 5.1 Priprava dela

#### 5.1.1 Polnjenje akumulatorske baterije

1. Pred polnjenjem preberite navodila za uporabo polnilnika.
2. Pazite na to, da so stiki akumulatorske baterije in polnilnika čisti in suhi.
3. Akumulatorsko baterijo polnite samo z odobrenim polnilnikom.

#### 5.1.2 Vstavljanje akumulatorske baterije

##### PREVIDNO

#### Nevarnost poškodb zaradi kratkega stika ali izpadle akumulatorske baterije!

- ▶ Preden vstavite akumulatorsko baterijo v orodje, se prepričajte, da na stikih akumulatorske baterije in orodja ni tujkov.
- ▶ Vedno poskrbite, da se akumulatorska baterija pravilno zaskoči.

1. Akumulatorsko baterijo pred prvo uporabo napolnite do konca.
2. Akumulatorsko baterijo vstavite v držalo orodja, da se slišno zaskoči.
3. Preverite, ali je akumulatorska baterija pravilno in varno nameščena v orodju.

#### 5.1.3 Odstranjevanje akumulatorske baterije

1. Pritisnite gumb za sprostitvev akumulatorske baterije.
2. Akumulatorsko baterijo izvlecite iz držala orodja.

#### 5.1.4 Demontaža žaginega lista

##### OPOZORILO

#### Nevarnost opeklin Nevarnost zaradi vročega orodja, vpenjalne prirobnice ali priteznega vijaka in ostrih robov žaginega lista.

- ▶ Pri zamenjavi delovnega orodja uporabljajte zaščitne rokavice.

1. Akumulatorsko baterijo izvlecite iz izdelka v smeri nazaj.
2. Namestite inbus ključ na pritezni vijak žaginega lista.
3. Pritisnite in držite gumb za blokado vretena.
4. Z inbus ključem vrtite pritezni vijak žaginega lista, dokler se gumb za zaporo vretena ne zaskoči v celoti.



5. Z inbus ključem popustite pritezni vijak tako, da ga vrtite v smeri puščice.
6. Odstranite pritezni vijak in zunanjo vpenjalno prirobnico.
7. Odprite nihajni zaščitni pokrov in odstranite žagin list.



Za čiščenje nalezno prirobnico po potrebi snemite.

### 5.1.5 Namestitev žaginega lista



#### PREVIDNO

**Nevarnost poškodb!** Neustrezni ali nepravilno nameščeni žagini listi lahko žago poškodujejo.

- ▶ Uporabljajte samo žagine liste, ki so predvideni za to orodje. Upoštevajte puščico za smer vrtenja na žaginem listu.
- ▶ Uporabljajte samo rezalne plošče, katerih dovoljeno število vrtljajev je vsaj toliko, kot je najvišje število vrtljajev izdelka.



**Prepričajte se, da žagin list ustreza tehničnim zahtevam in da je oster.** Oster žagin list je pogoj za brezhibno žaganje.

1. Akumulatorsko baterijo izvlecite iz izdelka v smeri nazaj.
2. Očistite nalezno in vpenjalno prirobnico.
3. Natakните nalezno prirobnico v pravilnem položaju na pogonsko vreteno.
4. Odprite nihajni zaščitni pokrov.
5. Namestite nov žagin list.
6. Natakните pravilno obrnjeno zunanjo vpenjalno prirobnico.
7. Namestite inbus ključ na pritezni vijak žaginega lista.
8. Pritisnite gumb za zaporo vretena.
9. S priteznim vijakom pritrdite vpenjalno prirobnico tako, da inbus ključ obrnete v nasprotno smer puščice vrtenja.
  - ↳ Gumb zapore vretena se zaskoči.
10. Pred začetkom uporabe preverite pravilno pritrditev in lego žaginega lista.

### 5.1.6 Nastavitev globine reza

1. Akumulatorsko baterijo izvlecite iz izdelka v smeri nazaj.
2. Popustite vpenjalno ročico nastavitve globine reza.
3. S škarjastim gibom dvignite izdelek in nastavite globino reza z zategovanjem vpenjalne ročice.



Nastavljena globina reza mora biti za pribl. 5 do 10 mm večja od debeline materiala, ki ga žagate.

### 5.1.7 Nastavitev kota reza

1. Akumulatorsko baterijo izvlecite iz izdelka v smeri nazaj.
2. Popustite ročico nastavitve kota reza.
3. Zavrtite izdelek v zeleni položaj.
4. Zategnite ročico nastavitve kota reza.

### 5.1.8 Žaganje po zarisu



Obdelovanec zavarujte pred premikanjem.

Obdelovanec namestite tako, da žagin list prosto teče pod njim.

Preverite, ali je stikalo za vklop/izklop na izdelku izključeno.

Postavite osnovno ploščo izdelka na obdelovanec tako, da žagin list ni v stiku z obdelovancem.

1. Akumulatorsko baterijo vtaknite v izdelek.
2. Vključite izdelek s pritisnjeno zaporo vklopa in hkratnim pritiskom na stikalo za vklop/izklop.
3. Izdelek vodite s primerno hitrostjo po zarisu na obdelovancu.



### 5.1.9 Montaža/nastavitev vzporednega vodila 7

1. Akumulatorsko baterijo izvlecite iz izdelka v smeri nazaj.
2. Pritezni vijak privijte v osnovno ploščo le toliko, da ostane dovolj prostora za vstavitve vzporednega vodila.
3. Potisnite vodilo vzporednega vodila pod pritezni vijak.
4. Nastavite želeno širino reza.
5. Zategnite pritezni vijak.

### 5.1.10 Montaža adapterja vodilne letve 8



Žago je možno dodatno opremiti z adapterjem vodilne letve.

1. Odstranite akumulatorsko baterijo.
2. Če je nameščeno vzporedno vodilo, ga odstranite.
3. Vstavite osnovno ploščo v stransko spono adapterja vodilne letve.
4. Vstavite osnovno ploščo do konca v adapter vodilne letve.
5. Blokirate adapter vodilne letve tako, da obe zapirali potisnete do prislonu.

## 5.2 Delo

### 5.2.1 Vklon

- ▶ Vklonite izdelek s pritisnjeno zaporo vklopa in hkratnim pritiskom na stikalo za vklop/izklon.

### 5.2.2 Izklon

- ▶ Orodje ustavite tako, da spustite stikalo za vklop/izklon.

### 5.2.3 Vzdolžni rezi pri 0°

1. Nastavite žago z utorom adapterja vodilne letve na rob vodilne letve.
2. Vklonite izdelek. → stran 274
3. Izdelek vodite s primerno hitrostjo po letvi na obdelovancu.

### 5.2.4 Vzdolžni rezi pod kotom do 50°

1. Nastavite kot.
2. Vklonite izdelek. → stran 274
3. Vodite žago z zunanjim robom adapterja vodilne letve vzdolž roba vodilne letve. V nasprotnem primeru bo prišlo do stikanja žaginega lista z vodilno letvijo.

### 5.2.5 Izdelava ploščatih kotnih rezov

1. Položite vodilno letev z ničelno točko na rob obdelovanca in zavrtite letev tako, da bo želeni kot na skali nasproti ničelne točke. Prikazani kot rezanja daje rezultat, ki ni enak kot pri ravnih, pravokotnih rezih.
2. Vodilno letev pritrdite z dvema vijakoma sponama.
3. Vklonite izdelek. → stran 274
4. Izdelek vodite s primerno hitrostjo po letvi na obdelovancu.

### 5.2.6 Žaganje brez odsesavanja iveri

1. Pazite, da izmet iveri ni oviran.
2. Po potrebi lahko po odvrtju inbus vijaka s priloženim inbus ključem (na izdelku) priključni nastavek snamete z zaščitnega pokrova.

## 5.3 Postopek v primeru zamažitve kanala za iveri

1. Akumulatorsko baterijo izvlecite iz izdelka v smeri nazaj.
2. Očistite kanal za iveri.



Če je treba, demontirajte žagin list.

3. Prepričajte se, da premikajoči se deli orodja delujejo brezhibno in se ne zatikajo oziroma da kakšen del ni zlomljen ali poškodovan do te mere, da bi oviral delovanje izdelka.





## 6 Nega in vzdrževanje

### OPOZORILO

**Nevarnost poškodb, kadar je nameščena akumulatorska baterija !**

- ▶ Pred servisnimi in vzdrževalnimi deli vedno odstranite akumulatorsko baterijo!

#### Nega orodja

- Sprijeto umazanijo previdno odstranite.
- Prezračevalne reže previdno očistite s suho krtačo.
- Za čiščenje ohišja uporabljajte samo rahlo navlaženo krpo. Za čiščenje ne uporabljajte čistil, ki vsebujejo silikon, ker lahko poškodujejo plastične dele.

#### Nega litij-ionskih akumulatorskih baterij

- Akumulatorska baterija mora biti vedno čista in nemastna.
- Za čiščenje ohišja uporabljajte samo rahlo navlaženo krpo. Za čiščenje ne uporabljajte čistil, ki vsebujejo silikon, ker lahko poškodujejo plastične dele.
- Preprečite vdor vlage.

#### Vzdrževanje

- Redno preverjajte, ali so vidni deli orodja nepoškodovani in ali elementi za upravljanje delujejo brezhibno.
- Izdelka ne uporabljajte, če je poškodovan in/ali ne deluje brezhibno. Izdelek naj takoj popravi servis **Hilti**.
- Po končani negi in vzdrževanju namestite vse zaščitne naprave in preverite, ali delujejo brezhibno.



Za varno delo uporabljajte le originalne nadomestne dele in potrošni material. Seznam odobrenih nadomestnih delov, potrošnih materialov in pribora najdete v servisnem centru **Hilti Store** ali na spletni strani: [www.hilti.group](http://www.hilti.group).

### 6.1 Čiščenje zaščitne naprave

1. Za čiščenje zaščitne naprave odstranite žagin list.
2. Zaščitne naprave previdno očistite s suho krtačo.
3. Obloge in iveri v notranjosti zaščitnih naprav odstranite z ustreznim orodjem.
4. Namestite žagin list.

### 6.2 Preverjanje po končani negi in vzdrževanju



Po končani negi in vzdrževanju preverite, ali so vse zaščitne naprave nameščene in ali delujejo brezhibno.

- ▶ Za nadzor nihajnega zaščitnega pokrova le-tega povsem odprite s pritiskom upravljalne ročice.
  - ↳ Ko spustite upravljalno ročico, se mora nihajni zaščitni pokrov hitro in v celoti zapreti.

## 7 Transport in skladiščenje akumulatorskih orodij

### Transport

#### PREVIDNO

**Nenamerni vklop med transportom !**

- ▶ Izdelke vedno transportirajte brez nameščene akumulatorske baterije!
- ▶ Odstranite akumulatorski bateriji.
- ▶ Akumulatorske baterije nikoli ne prevažajte nezaščitene med drugimi predmeti.
- ▶ Pred uporabo orodja in akumulatorskih baterij po daljšem prevozu najprej preverite, ali je morda prišlo do kakšnih poškodb.

### Skladiščenje

#### PREVIDNO

**Nenamerna poškodba zaradi poškodovanih akumulatorskih baterij oz. akumulatorskih baterij, iz katerih se izteka tekočina. !**

- ▶ Izdelke vedno shranjujte brez nameščene akumulatorske baterije!
- ▶ Orodje in akumulatorske baterije hranite na hladnem in suhem mestu.



- ▶ Akumulatorskih baterij ne puščajte na soncu, na ogrevalnih telesih ali za steklenimi površinami.
- ▶ Orodje in akumulatorske baterije skladiščite izven dosega otrok ter nepooblaščenih oseb.
- ▶ Pred uporabo orodja in akumulatorskih baterij po daljšem skladiščenju najprej preverite, ali je morda prišlo do kakšnih poškodb.

## 8 Pomoč pri napakah

- ▶ V primeru napak, ki niso navedene v tej preglednici oziroma jih sami ne znate odpraviti, se obrnite na naš servis **Hilti**.

### 8.1 Krožna žaga ni pripravljena na delovanje

Motnja	Možen vzrok	Rešitev
LED-diode ničesar ne prikazujejo.	Akumulatorska baterija ni povsem vstavljena.	▶ Vstavite akumulatorsko baterijo.
	Izpraznjena akumulatorska baterija.	▶ Napolnite akumulatorsko baterijo.
	Akumulatorska baterija je prevroča ali prehladna.	▶ Poskrbite, da bo imela akumulatorska baterija primerno temperaturo.
1 LED-dioda utripa.	Izpraznjena akumulatorska baterija.	▶ Napolnite akumulatorsko baterijo.
	Akumulatorska baterija je prevroča ali prehladna.	▶ Poskrbite, da bo imela akumulatorska baterija primerno temperaturo.
4 LED-diode utripajo.	Krožna žaga je za kratek čas preobremenjena.	▶ Izpustite krmilno stikalo in ga ponovno vključite.
	Zaščita pred pregretjem	▶ Počakajte, da se krožna žaga ohladi, in očistite prezračevalne reže.

### 8.2 Krožna žaga je pripravljena na delovanje

Motnja	Možen vzrok	Rešitev
Stikala za vklop/izklop ni mogoče pritisniti oz. je blokirano.	Brez napake (varnostna funkcija).	▶ Pritisnite zaporo vklopa.
Število vrtljajev nenadoma močno pade.	Izpraznjena akumulatorska baterija.	▶ Napolnite akumulatorsko baterijo.
	Podajalna sila je prevelika.	▶ Zmanjšajte podajalno silo in znova vklopite izdelek.
Akumulatorska baterija se izprazni hitreje kot običajno.	Stanje akumulatorske baterije ni optimalno.	▶ Zamenjajte akumulatorsko baterijo.
Izdelek se ne zažene samodejno po zagozditvi žaginega lista.	Vklopi se zaščita pred preobremenitvijo.	▶ Ponovno pritisnite varnostno zaporo vklopa in stikalo za vklop/izklop.
Akumulatorska baterija se pri namestitvi ne zaskoči s slišnim dvojnimi klikom.	Zaskočni mehanizem na akumulatorski bateriji je umazan.	▶ Očistite zaskočni mehanizem in ponovno vstavite akumulatorsko baterijo.
Močno segrevanje krožne žage ali akumulatorske baterije.	Električna napaka	▶ Takoj izklopite krožno žago. Odstranite akumulatorsko baterijo in jo opazujte. Počakajte, da se akumulatorska baterija ohladi. Obrnite se na servis <b>Hilti</b> .
	Izdelek je preobremenjen (prekoračena meja območja uporabe).	▶ Izberite orodje, ki ustreza predvidenim načinom uporabe.
Sesanje ne deluje oz. deluje z zmanjšano močjo.	Kanal za iveri je zamašen.	▶ Očistite kanal za iveri. → stran 274



## 9 Odstranjevanje

Orodja **Hilti** so pretežno izdelana iz materialov, ki jih je mogoče znova uporabiti. Pogoj za ponovno uporabo materialov je ustrezno razvrščanje materiala. V mnogih državah servisi **Hilti** prevzamejo vašo odsluženo orodje. O tem se pozanimajte pri servisni službi **Hilti** ali svojem prodajnem svetovalcu.

### Odstranjevanje akumulatorskih baterij

Zaradi nepravilnega odstranjevanja akumulatorskih baterij lahko pride do ogrožanja zdravja zaradi plinov ali iztekajoče tekočine.

- ▶ Poškodovanih akumulatorskih baterij ne pošiljajte!
- ▶ Priključke pokrijte z neprevodnim materialom, tako da preprečite morebiten kratki stik.
- ▶ Akumulatorske baterije shranjujte zunaj dosega otrok.
- ▶ Akumulatorsko baterijo oddajte v trgovini **Hilti Store** ali pa se obrnite na pristojno podjetje za odstranjevanje odpadkov.



- ▶ Električnih orodij, naprav in akumulatorskih baterij ne zavrzite skupaj z gospodinjstvi odpadki!

## 10 RoHS (direktiva o omejevanju uporabe določenih nevarnih snovi)

Na spodnji povezavi najdete preglednico z nevarnimi snovmi: [qr.hilti.com/r4824](https://qr.hilti.com/r4824).

Povezavo do preglednice RoHS najdete na koncu tega dokumenta v obliki kode QR.

## 11 Garancija proizvajalca naprave

- ▶ Prosimo, da se v primeru vprašanj obrnete na svojega lokalnega partnerja **Hilti**.



## 1 Данни за документацията

### 1.1 Към настоящата документация

- Преди въвеждане в експлоатация прочетете настоящата документация. Това е предпоставка за безопасна работа и безаварийна употреба.
- Съблюдавайте указанията за безопасност и предупреждение в настоящата документация и върху продукта.
- Съхранявайте Ръководството за експлоатация винаги заедно с продукта и предавайте продукта на други лица само заедно с настоящото ръководство.

### 1.2 Условни обозначения

#### 1.2.1 Предупредителни указания

Предупредителните указания предупреждават за опасност в зоната около продукта. Използват се следните сигнални думи:

#### ОПАСНОСТ

##### ОПАСНОСТ !

- ▶ Отнася се за непосредствена опасност от заплаха, която води до тежки телесни наранявания или смърт.

#### ПРЕДУПРЕЖДЕНИЕ

##### ПРЕДУПРЕЖДЕНИЕ !

- ▶ Отнася се за възможна опасност от заплаха, която може да доведе до тежки телесни наранявания или смърт.





#### ПРЕДПАЗЛИВОСТ

##### ПРЕДПАЗЛИВОСТ !

- ▶ Отнася се за възможна опасна ситуация, която може да доведе до леки телесни наранявания или материални щети.




#### 1.2.2 Символи в документацията

В настоящата документация се използват следните символи:

	Преди употреба прочетете Ръководството за експлоатация
	Препоръки при употреба и друга полезна информация
	Боравене с рециклируеми материали
	Не изхвърляйте електроуреди и акумулатори в битовите отпадъци

#### 1.2.3 Символи във фигурите

Във фигурите се използват следните символи:

	Тези числа препращат към съответната фигура в началото на настоящото ръководство
3	Номерацията възпроизвежда последователното изпълнение на работните стъпки в изображението и може да се различава от работните стъпки в текста
	Позиционните номера се използват във фигурата <b>Преглед</b> и препращат към номерата на легендата в Раздел <b>Преглед на продукта</b>
	Този знак трябва да предизвика Вашето специално внимание при работа с продукта.



### 1.3 Символи в зависимост от продукта

#### 1.3.1 Символи

Върху продукта може да се използват следните символи:

	Обороти на празен ход при измерване
	Постоянен ток
RPM	Обороти в минута
	Диаметър
	Режещ диск
	Безжичен пренос на данни
Li-Ion	Литиево-йонен акумулатор
	Използвани типове Hilti литиево-йонни акумулатори. Съблюдавайте указанията в Раздел <b>Употреба по предназначение</b> .

### 1.4 Информация за продукта

Продуктите са предназначени за професионални потребители и могат да бъдат обслужвани, поддържани в изправност и ремонтирани само от оторизиран компетентен персонал. Този персонал трябва да бъде специално инструктиран за възможните опасности. Продуктът и неговите приспособления могат да бъдат опасни, ако бъдат експлоатирани неправомерно от неквалифициран персонал или ако бъдат използвани не по предназначение.

Обозначението на типа и серийният номер са отбелязани върху типовата табелка.

- ▶ Пренесете серийния номер в представената по-долу таблица. Вие се нуждаете от данните за продукта, когато се обръщате с въпроси към нашето представителство или сервизен отдел.

#### Данни за продукта

Циркуляр	SCW 22-A
Поколение	01
Сериен №	

### 1.5 Декларация за съответствие

Ние декларираме на собствена отговорност, че описаният тук продукт отговаря на действащите директиви и стандарти. Копие на Декларацията за съответствие ще намерите в края на настоящата документация.

Тук се съхранява Техническата документация:

Hilti Entwicklungsgesellschaft mbH | Zulassung Geräte | Hiltistraße 6 | 86916 Kaufering, DE

## 2 Безопасност

### 2.1 Общи указания за безопасност при електроинструменти

**⚠ ПРЕДУПРЕЖДЕНИЕ** Прочетете всички указания за безопасност, инструкции, илюстрации и технически характеристики, с които е снабден този електроинструмент. Пропуски при спазване на приведените по-долу инструкции могат да предизвикат електрически удар, пожар и/или тежки наранявания.

**Съхранявайте всички указания за безопасност и инструкции за бъдещи справки.**

Използването в указанията за безопасност понятие "електроинструмент" се отнася до захранвани от електрическата мрежа електроинструменти (със захранващ кабел) или до захранвани от акумулатор електроинструменти (без захранващ кабел).



**Безопасност на работното място**

- ▶ **Поддържайте работното си място чисто и добре осветено.** Безпорядъкът или недостатъчното осветление в работната зона може да доведат до злополуки.
- ▶ **Не работете с електроинструмента във взривоопасна среда, където има горими течности, газове или прах.** В електроинструментите се отделят искри, които могат да възпламенят прахове или изпарения.
- ▶ **Дръжте деца и странични лица на безопасно разстояние, докато работите с електроинструмента.** Ако вниманието Ви бъде отклонено, може да загубите контрол върху уреда.

**Безопасност при работа с електроинструменти**

- ▶ **Съединителният щепсел на електроинструмента трябва да бъде подходящ за контакта.** В никакъв случай не се допуска изменение на конструкцията на щепсела. Ако работите със заземени електроинструменти, не използвайте адаптери за щепсела. Използването на оригинални щепсели и подходящи контакти намалява риска от електрически удар.
- ▶ **Избягвайте допира на тялото Ви до заземени повърхности като тръби, отоплителни уреди, печки и хладилници.** Рискът от възникване на електрически удар се увеличава, ако тялото Ви е заземено.
- ▶ **Предпазвайте електроинструментите от дъжд или влага.** Проникването на вода в електроинструмента повишава опасността от възникване на електрически удар.
- ▶ **Не използвайте съединителния проводник за цели, за които не е предназначен, напр. за носене на електроинструмента, за окачване или за изваждане на щепсела от контакта.** Предпазвайте съединителния проводник от нагряване, масла, остри ръбове или движещи се части. Повредени или усукани съединителни проводници увеличават риска от електрически удар.
- ▶ **Ако работите с електроинструмент на открито, използвайте само удължителни кабели, които са подходящи и за работа навън.** Използването на удължителен кабел, предназначен за работа на открито, намалява риска от електрически удар.
- ▶ **Ако не можете да избегнете работа с електроинструмента във влажна среда, използвайте ключ с вградена дефектнотокова защита.** Използването на ключ с вградена дефектнотокова защита намалява риска от електрически удар.

**Безопасен начин на работа**

- ▶ **Бъдете концентрирани, следете внимателно действията си и постъпвайте разумно при работа с електроинструменти.** Не използвайте електроинструмент, ако сте уморени или се намирате под въздействие на наркотици, алкохол или медикаменти. Само един момент на невнимание при използването на електроинструмента може да доведе до сериозни наранявания.
- ▶ **Носете лични предпазни средства и работете винаги със защитни очила.** Носенето на лични предпазни средства, като прахозащитна маска, обезопасени обувки със стабилен грайфер, защитна каска или антифони, според вида и употребата на електроинструмента, намалява риска от наранявания.
- ▶ **Избягвайте неволно включване на електроинструмента. Уверете се, че електроинструментът е изключен, преди да го свържете към електрозахранването и/или акумулатора, преди да го вземате или пренасяте.** Ако при носене на електроинструмента държите пръста си върху пусковия прекъсвач или ако свържете включения уред към електрозахранването, съществува опасност от злополука.
- ▶ **Преди да включите електроинструмента, се уверете, че сте отстранили от него всички инструменти за настройка или гаечни ключове.** Инструмент или ключ, който се намира на въртящо се звено, може да доведе до наранявания.
- ▶ **Избягвайте неудобните положения на тялото. Работете при стабилно положение на тялото и пазете равновесие във всеки един момент.** Така ще можете да контролирате електроинструмента по-добре, ако възникнат неочаквани ситуации.
- ▶ **Работете с подходящо облекло. Не работете с широки и дълги дрехи или украшения. Дръжте косата си, дрехите си и ръкавиците си на безопасно разстояние от въртящи се части.** Свободните дрехи, украшенията или дългите коси могат да бъдат захванати и увлечени от въртящи се части.
- ▶ **Ако е възможно монтирането на съоръжения за събиране и изсмукване на прах, се уверете, че те са включени и се използват правилно.** Използването на прахоуловител може да намали породените от прахове опасности.
- ▶ **Не се поддавайте на измамното усещане за сигурност и не пренебрегвайте правилата за безопасност за електроинструменти дори и след като много добре сте опознали електроинструмента и сте го използвали многократно.** Нехайното действие може да доведе за части от секундата до тежки наранявания.



### Използване и обслужване на електроинструмента

- ▶ **Не претоварвайте уреда.** Използвайте електроинструмента само съобразно неговото предназначение. Ще работите по-добре и по-безопасно, ако използвате подходящия електроинструмент в посочения диапазон на мощност.
- ▶ **Не използвайте електроинструмент, чийто прекъсвач е повреден.** Електроинструмент, който не може повече да бъде включван или изключван, е опасен и трябва да бъде ремонтиран.
- ▶ **Издадете щепсела от контакта и/или отстранете разглобения акумулатор, преди да предприемете действия по настройките на уреда, смяната на принадлежности или приборите на уреда.** Тази предпазна мярка предотвратява опасността от задействане на електроинструмента по невнимание.
- ▶ **Съхранявайте неизползвани в момента електроинструменти далеч от достъпа на деца.** Не допускайте използването на уреда от лица, които не са запознати с него или не са прочели настоящите инструкции. В ръцете на неопитни потребители електроинструментите могат да бъдат опасни.
- ▶ **Отнасяйте се грижливо към електроинструменти и принадлежности.** Проверявайте дали подвижните елементи функционират безупречно и не заклинват, дали има счупени или повредени части, които нарушават функциите на електроинструмента. Преди да използвате уреда, дайте повредените части за ремонт. Много злополуки се дължат на лошо поддържани електроинструменти.
- ▶ **Поддържайте режещите инструменти винаги добре заточени и чисти.** Добре поддържаните режещи инструменти с остри ръбове заклинват по-рядко и се водят по-лесно.
- ▶ **Използвайте електроинструменти, принадлежности, сменяеми инструменти и т.н. съгласно настоящите инструкции.** Съобразявайте се и с конкретните работни условия и с дейностите, които трябва да бъдат извършвани. Употребата на електроинструменти за цели, различни от предвидените от производителя, може да доведе до опасни ситуации.
- ▶ **Поддържайте ръкохватките и повърхностите за хващане сухи, чисти и незамърсени от масла и смазки.** Хлъзгави ръкохватки и повърхности за хващане не позволяват безопасно обслужване и контрол на електроинструмента в непредвидени ситуации.

### Използване и обслужване на акумулаторния инструмент

- ▶ **Зареждайте акумулаторите само с препоръчани от производителя зарядни устройства.** При зарядно устройство, подходящо за определен вид акумулатори, съществува опасност от пожар, ако то се използва с други акумулатори.
- ▶ **Използвайте в електроинструментите само предвидените за съответния модел акумулатори.** Употребата на други акумулатори може да доведе до наранявания и опасност от пожар.
- ▶ **Съхранявайте неизползваните акумулатори далече от кламери, монети, ключове, пирони, винтове или други дребни метални предмети, тъй като те могат да предизвикат късо съединение в контактите.** При късо съединение в контактите на акумулатора може да се получат изгаряния или да възникне пожар.
- ▶ **Ако акумулаторът се използва неправилно, от него може да излезе течност.** Избягвайте контакт с тази течност. При случаен контакт изплакнете мястото обилно с вода. Ако течността попадне в очите, потърсете допълнително лекарска помощ. Излизащата от акумулатора течност може да причини кожни раздразнения или изгаряния.
- ▶ **Не използвайте повреден или модифициран акумулатор.** Повредените или модифицирани акумулатори могат да имат непредвидимо поведение и да предизвикат огън, експлозия или да породят опасност от наранявания.
- ▶ **Не подлагайте акумулатора на въздействието на огън или твърде високи температури.** Огън или температури над 130 °C (265 °F) могат да предизвикат експлозия.
- ▶ **Следвайте всички инструкции относно зареждането и никога не зареждайте акумулатора или акумулаторния инструмент извън посочения в Ръководството за експлоатация температурен обхват.** Неправилното зареждане или зареждането извън допустимия температурен обхват може да разруши акумулатора и да повиши опасността от възникване на пожар.

### Сервизиране

- ▶ **Ремонтът на електроинструмента трябва да се извършва само от квалифицирани специалисти и само с оригинални резервни части.** По този начин се гарантира безопасността на съхранението на уреда.
- ▶ **Никога не обслужвайте повредени акумулатори.** Цялостната поддръжка на акумулаторите следва да се извършва само от производителя или от оторизирани центрове за обслужване на клиенти.



## 2.2 Указания за безопасност за всички циркуляри

### Технология на циркуляря

- ▶ **⚠ ОПАСНОСТ:** Внимавайте ръцете Ви да не попаднат в обсега на рязане или да допрат режещия диск. Със свободната си ръка дръжте уреда за допълнителната ръкохватка или за корпуса на мотора. Когато циркулярът се държи с две ръце, те не могат да бъдат наранени от режещия диск.
- ▶ **Не поставяйте ръцете си под детайла.** Предпазният щит не може да Ви предпази от режещия диск в областта под детайла.
- ▶ **Съобразете дълбочината на среза с дебелината на детайла.** В областта под детайла трябва да се вижда по-малко от половината от височината на зъбеца.
- ▶ **Никога не закрепвайте обработвания детайл в ръката или над крака.** Обезопасете детайла върху стабилна подложка. За минимизиране на риска от допир с тялото, заклещване на режещия диск или загуба на контрол е важно детайлът да бъде добре закрепен.
- ▶ **Дръжте електроинструмента само за изолираните части на ръкохватката, когато извършвате дейности, при които сменяемият инструмент може да попадне на скрити тоководещи проводници.** Контактът с тоководещи проводници поставя под напрежение също и металните части на електроинструмента и може да доведе до токов удар.
- ▶ **При надлъжни срезове винаги използвайте ограничител или прав водач по ръба.** Това подобрява точността на рязане и намалява възможността за заклещване на режещия диск.
- ▶ **Винаги използвайте режещи дискове с правилно подбран размер и подходящ отвор за закрепване (напр. звездообразен или кръгъл).** Режещи дискове, които не съответствуват на монтажните части на циркуляря, се въртят неравномерно и водят до загуба на контрол.
- ▶ **Никога не използвайте поведени или неподходящи подложни шайби или винтове за режещи дискове.** Подложните шайби и винтовете за режещи дискове са конструирани специално за Вашия циркуляр с цел постигане на оптимална производителност и безопасност.

### Откат - причини и съответни указания за безопасност

- Откатът е внезапната реакция вследствие на закачен, заклещен или неправилно подравнен режещ диск, която води до това, че неконтролируемият циркуляр се повдига и се отмества навън от детайла в посока на работещия с уреда;
- ако режещият диск се закачи или заклещи в затварящия се процеп на среза, той блокира, и силата на мотора изхвърля обратно циркуляря по посока на работещия с уреда;
- ако режещият диск се извърти или е подравнен неправилно, зъбите на задния ръб на режещия диск могат да се закачат в повърхността на детайла, поради което режещият диск излиза от процепа на среза и циркулярът отскача обратно по посока на работещия с уреда.

Откатът е следствие от неправилно или погрешно използване на циркуляря. Той може да бъде предотвратен чрез подходящи предпазни мерки, както е описано по-долу.

- ▶ **Дръжте режещия диск здраво с двете ръце и поставете горната част на ръцете си в позиция, в която можете да поемете силите на откат. Стойте винаги отстрани на режещия диск, никога не поставяйте режещия диск на една линия с тялото си.** При откат циркулярът може да отскочи назад, но работещият с уреда може да контролира силите на откат, ако за тези цел са предприети подходящи предпазни мерки.
- ▶ **В случай, че режещият диск са заклинни или работата е прекъсната, изключете циркуляря и го оставете в детайла, докато режещият диск спре да се върти. Никога не се опитвайте да извадите циркуляря от детайла или да го издърпате назад, докато режещият диск се върти, в противен случай може да последва откат.** Определете и отстранете причината за заклинване на режещия диск.
- ▶ **Когато отново искате да стартирате циркуляр, който се намира в детайла, центрирайте режещия диск в процепа на среза и проверете дали зъбите на циркуляря не са се заклещили в детайла.** Ако режещият диск е заклещен, той може да изскочи от детайла или да предизвика откат при повторно стартиране на циркуляря.
- ▶ **За да намалите риска от възникване на откат от заклещен режещ диск, укрепвайте и подпирайте големи плочи.** Големите плочи могат да се огънат под собствената си тежест. Плочите трябва да се укрепят от двете страни както в близост до процепа на среза, така и в краищата.
- ▶ **Не използвайте износени или повредени режещи дискове.** Режещи дискове с износени или неправилно подравнени зъбци предизвикват - поради прекалено тесен процеп на среза - повишено триене, заклещване на режещия диск и откат.
- ▶ **Преди рязането затегнете настройките за дълбочина на среза и ъгъл на среза.** Ако при рязането настройките се променят, режещият диск може да заклинни и да възникне откат.





- ▶ **Бъдете особено внимателни при рязане в съществуващи стени или други невидими области.** Потопящият режещ диск може да блокира при рязане в скрити обекти и да предизвика откат.

#### Функция на долния предпазен щит

- ▶ **Преди всяка употреба проверявайте дали долният предпазен щит се затваря изправно. Не използвайте циркуляра, ако долният предпазен щит не се движи свободно и не се затваря веднага. Никога не закачвайте или завързвайте долния предпазен щит в отворено положение.** Ако циркулярът падне по невнимание на земята, долният предпазен щит може да се изкриви. Отворете предпазния щит с лоста за освобождаване и се уверете, че се движи свободно и при всички ъгли и дълбочини на среза не допира нито режещия диск, нито други части.
- ▶ **Проверете функционирането на пружината за долния предпазен щит. Ако долният предпазен щит и пружината не функционират изправно, преди употреба дайте циркуляра за поддръжка.** Повредени части, лепливи отлагания или наслоявания на стружки забавят действието на долния предпазен щит.
- ▶ **Отваряйте долния предпазен щит на ръка само при специални срезове, като “рязане чрез потапяне и рязане под ъгъл”. Отворете долния предпазен щит с лоста за освобождаване и го отпуснете, щом режещият диск навлезе в детайла.** При всички други режещи дейности долният предпазен щит следва да работи автоматично.
- ▶ **Не поставяйте циркуляра на тезгяха или на земята, ако долният предпазен щит не покрива режещия диск.** Непокритият, продължаващ да се върти режещ диск, отстранява циркуляра в посока, противоположна на посоката на рязане, и реже всичко, което му застане на пътя. Отчитайте времето на въртене на циркуляра по инерция до окончателно спиране.

### 2.3 Допълнителни указания за безопасност

#### Безопасен начин на работа

- ▶ **Не са разрешени манипулации или промени по уреда.**
- ▶ **Винаги дръжте уреда здраво с две ръце за предвидените за целта ръкохватки. Поддържайте ръкохватките сухи, чисти и почистени от масла и смазки.**
- ▶ **Носете антифони.** Въздействието на шума може да доведе до загуба на слуха.
- ▶ **Ако работите с уреда без прахоуловител, при прахообразуващи работи трябва да използвате лека маска за дихателна защита.**
- ▶ **Използвайте уреда само с предвидените за него защитни устройства.**
- ▶ **Правете работни паузи и упражнения за отмора и гимнастика на пръстите за подобряване на кръвообращението в тях.**
- ▶ **Уредът не е предназначен за слаби хора без да им е проведен инструктаж.**
- ▶ **Дръжте уреда далеч от достъпа на деца.**
- ▶ **Включете продукта едва на работното място.**
- ▶ **При съхранение и транспортиране на уреда изваждайте акумулатора.**
- ▶ **Не работете с продукта над главата си.**
- ▶ **Не спирайте продукта чрез страничен противонатиск в режещия диск.**
- ▶ **Отсечката за рязане трябва да бъде свободна от препятствия. Не режете в налични болтове, пирони и др.**
- ▶ **При работещ уред не допирайте затегателния фланец и затегателния болт.**
- ▶ **Никога не натискайте бутона за застопоряване на шпиндела, когато режещият диск се върти.**
- ▶ **Не насочвайте уреда към хора.**
- ▶ **Напаснете силата на подаване към режещия диск и обработвания материал така, че режещият диск да не бъде блокиран и евентуално да предизвика откат.**
- ▶ **Избягвайте прегряване на връхчетата на зъба на циркуляра.**
- ▶ **При рязане на пластмаси трябва да се предотвратява топенето на пластмасата.**
- ▶ **Прахове от материали, като съдържаща олово боя, някои видове дървесина, бетон/зидария/скала, които съдържат кварц и минерали, както и метали, могат да бъдат вредни за здравето. При допир или вдишване на прах могат да възникнат алергични реакции и/или заболявания на дихателните пътища на работещия или на намиращите се в близост лица. Някои прахове, като прах от дъб или бук, се считат за канцерогенни, особено в комбинация с добавки за дървообработка (хромат, средства за защита на дървесина). Азбестосъдържащият материал трябва да се обработва само от специалисти. По възможност използвайте прахоуловител. За да постигнете по-висока степен на прахоулавяне, използвайте подходящ мобилен прахоуловител. При нужда носете маска за дихателна защита, която е подходяща за съответния вид прах. Осигурете добро проветряване на работното място. Спазвайте валидните във Вашата страна разпоредби за материалите за обработване.**



- ▶ Преди началото на работния процес се осведомете за степента на опасност на отделящия се при работа прах. Използвайте промишлени прахоуловители с официално разрешен клас на защита, които отговарят на регионалните разпоредби за защита от прах.
- ▶ Спазвайте националните изисквания за охрана на труда.

#### Безопасност при работа с електроинструменти

- ▶ Преди започване на работа проверете работната зона за скрити електрически проводници, газо- и водопроводни тръби, напр. с металотърсач. Външните метални части на уреда могат да станат токопроводящи, ако напр. по невнимание сте повредили тоководещ проводник. Това създава сериозна опасност от възникване на електрически удар.

#### Грижливо отношение към акумулатори и внимателно боравене с тях

- ▶ Спазвайте специалните нормативни разпоредби за транспорт, съхранение и експлоатация на литиево-йонни акумулатори.
- ▶ Дръжте акумулаторите далече от високи температури и огън. Има опасност от експлозия.
- ▶ Акумулаторите не трябва да се разглобяват, смачкват, да се нагряват над 80°C (176°F) или да се изгарят. В противен случай има опасност от пожар, експлозия и кожни изгаряния.
- ▶ Повредени акумулатори (напр. акумулатори с пукнатини, със счупени части, скрити, избутани назад и/или с извадени контакти) не трябва нито да се зареждат, нито да се използват повече.
- ▶ Не използвайте акумулаторите като източник на енергия за други неквалифицирани потребители.
- ▶ Ако акумулаторът е много горещ на допир, той може да има дефект. Поставете уреда на незапалимо, достатъчно отдалечено от запалими материали място, където акумулаторът може да бъде наблюдаван, и го оставете да се охлади. Свържете се със сервиз на Hilti, след като акумулаторът е напълно охладен.

#### 2.4 Допълнителни указания за безопасност за циркуляри

- ▶ Придвижвайте ръчния циркуляр към детайла само във включено състояние.
  - ↳ Пътят на среза трябва да бъде свободен от препятствия отгоре и отдолу. Не режете в налични винтове, пирони и други подобни.
- ▶ Никога не работете с циркуляр над главата Ви.
- ▶ Никога не спирайте режещия диск чрез страничен противонатиск.
- ▶ Избягвайте прегряване на връхчетата на зъба на циркуляра.
- ▶ За основата, която ще се реже, винаги използвайте съответния режещ диск.

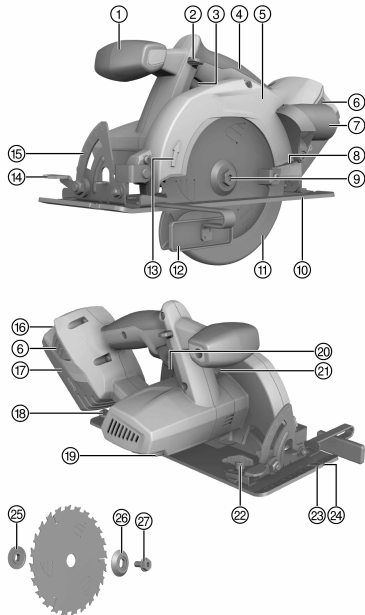
#### 2.5 Грижливо отношение към акумулатори и внимателно боравене с тях

- ▶ Спазвайте специалните нормативни разпоредби за транспорт, съхранение и експлоатация на литиево-йонни акумулатори.
- ▶ Дръжте акумулаторите далече от високи температури, пряка слънчева светлина и огън.
- ▶ Акумулаторите не трябва да се разглобяват, смачкват, да се нагряват над 80°C или да се изгарят.
- ▶ Не използвайте или не зареждайте акумулатори, които са били ударени, паднали са от височина повече от един метър или са били повредени по друг начин. В този случай винаги се свързвайте с Вашия **Hilti сервиз**.
- ▶ Ако акумулаторът е много горещ на пипане, той може да има дефект. Поставете продукта на незапалимо място, достатъчно отдалечено от запалими материали, където той може да бъде наблюдаван, и го оставете да се охлади. В този случай винаги се свързвайте с Вашия **Hilti сервиз**.



### 3 Описание

#### 3.1 Преглед на продукта



- ① Допълнителна ръкохватка
- ② Блокировка срещу включване
- ③ Включвател/изключвател
- ④ Ръкохватка
- ⑤ Предпазен щит
- ⑥ Бутони за освобождаване с допълнителна функция Активиране на индикацията за състояние на зареждане
- ⑦ Присъединителен щуцер (канал за стружки)
- ⑧ Лост за управление на подвижен предпазен щит
- ⑨ Задвижващ шпиндел
- ⑩ Основна плоча
- ⑪ Подвижен предпазен щит
- ⑫ Паралелна опора
- ⑬ Стрелка за посока на въртене
- ⑭ Затегателен лост за настройка на ъгъл на рязане
- ⑮ Скала за ъгъл на рязане
- ⑯ Индикатор за състояние на зареждане и грешка
- ⑰ Акумулатор
- ⑱ Затегателен лост за настройка на дълбочина на рязане
- ⑲ Ключ за болтове с вътрешен шестстен
- ⑳ Скала за дълбочина на рязане
- ㉑ Бутон за застопоряване на шпиндела
- ㉒ Стопорен болт за паралелна опора
- ㉓ Маркировка на срез 45°
- ㉔ Маркировка на срез 0°
- ㉕ Закрепващ фланец
- ㉖ Затегателен фланец
- ㉗ Затегателен болт

#### 3.2 Употреба по предназначение

Описаният продукт представлява акумулаторен циркуляр. Той е предназначен за режещи дейности в дърво или дървоподобни материали, пластмаси, гипсокартон, гипсофазерни плочи и многослойни материали.

Ръчният циркуляр е оборудван с демонтируем присъединителен щуцер за опционална прахосмукачка / обезпрашител, която е предвидена за стандартни смукателни маркучи. За да свържете маркуча за прахосмукачка с циркуляра, може да имате нужда от подходящ адаптер.

- ▶ Не трябва да се използват режещи дискове, които не отговарят на посочените характеристики (напр. диаметър, обороти, дебелина), шайби за рязане и шлифовъчни шайби, както и дискове от високолегирана бързорезеща стомана (HSS-стомана). Не трябва да се режат метали.
- ▶ Не използвайте продукта за рязане на клони и стволове на дърветата.
- ▶ За този продукт използвайте само литиево-йонните акумулатори на Hilti от тип B 22.
- ▶ За тези акумулатори използвайте само зарядните устройства на Hilti от серия C4/36.

#### 3.3 Индикатор на литиево-йонен акумулатор

Състоянието на зареждане на литиево-йонния акумулатор и смущенията в уреда се сигнализират чрез индикатора на литиево-йонния акумулатор. Състоянието на зареждане на литиево-йонния акумулатор се индикира след натискане на един от двата бутона за освобождаване на акумулатора.



Състояние	Значение
4 светодиода светят.	Състояние на зареждане: 75 % до 100 %
3 светодиода светят.	Състояние на зареждане: 50 % до 75 %
2 светодиода светят.	Състояние на зареждане: 25 % до 50 %
1 светодиод свети.	Състояние на зареждане: 10 % до 25 %
1 светодиод мига, уредът е в готовност за работа.	Състояние на зареждане: < 10 %
1 светодиод мига, уредът не е в готовност за работа.	Акумулаторът е прегрял или е напълно разреден.
4 светодиода мигат, уредът не е в готовност за работа.	Уредът е претоварен или е прегрял.



При задействан команден ключ и до 5 секунди след отпускане на командния ключ прочитането на данните за състоянието на зареждане става невъзможно.

При мигащи светодиоди на индикатора на акумулатора, моля, съблюдавайте указанията в Раздел Помощ при наличие на смущения.

### 3.4 Паралелна опора

Чрез еднораменната паралелна опора е възможна направата на точни срезове успоредно на ръба на детайла, респ. рязане на еднакви по размери планки.

Паралелната опора може да се монтира от двете страни на основната плоча.

### 3.5 Обем на доставката

циркуляр, режещ диск, ключ за болтове с вътрешен шестостен, паралелна опора, присъединителен щуцер за прахосмукачка, Ръководство за експлоатация.



Разрешените от нас резервни части, консумативи и принадлежности за Вашия продукт ще намерите във Вашия **Hilti Store** или на: [www.hilti.group](http://www.hilti.group) | CAЦ: [www.hilti.com](http://www.hilti.com)

### 3.6 Принадлежности

затегателен фланец, закрепващ фланец, затегателен болт.

## 4 Технически данни

### 4.1 Циркуляр

	SCW 22-A
Номинално напрежение	21,6 В
Тегло в съответствие с ЕРТА-Procedure 01	4,1 кг
Предписан диаметър на режещ диск	160 мм ... 165 мм
Дебелина на опорен диск	0,5 мм ... 1,5 мм
Ширина на рязане	1,5 мм ... 2 мм
Отверстие за фиксиране на режещ диск	20 мм
Номинални обороти на празен ход	4 000 об/мин
Максимална дълбочина на рязане	57 мм
Скосено рязане под ъгъл	0° ... 50°
Експлоатационна температура	-10 °C ... 50 °C
Температура на съхранение (без акумулатор)	-30 °C ... 70 °C

### 4.2 Акумулатор

Работно напрежение на акумулатора	21,6 В
Температура на околната среда при работа	-17 °C ... 60 °C



Температура на съхранение	-20 °C ... 40 °C
Температура на акумулатора в началото на зареждането	-10 °C ... 45 °C

### 4.3 Информация за шума и стойностите на вибрациите, измерени съгласно EN 62841

Посочените в настоящите инструкции стойности на звуковото налягане и на вибрациите са били измерени в съответствие със стандартизиран метод на измерване и могат да бъдат използвани при сравняването на електроинструменти. Те са подходящи и за предварителна оценка на натоварването от трептения. Посочените данни представят основните приложения на електроинструмента. Ако обаче електроинструментът се използва за други приложения, с различни сменяеми инструменти или при недостатъчна поддръжка, в данните може да има отклонения. Това може значително да повиши натоварването от трептения през целия период на експлоатация. За точна преценка на натоварването от трептения трябва да се вземат предвид и периодите, в които уредът е изключен или работи, но не е в реална експлоатация. Това може значително да намали натоварването от трептения през целия период на експлоатация. Определете допълнителни мерки за безопасност с цел защита на работещия срещу въздействието на звука и/или вибрациите, като например: Поддръжка на електроинструмент и сменяеми инструменти, поддръжане на топли ръце, организация на работни процеси.

#### Емисионни стойности на шума, измерени съгласно EN 62841

	SCW 22-A
Ниво на звукова мощност ( $L_{WA}$ )	103 дБ(A)
Отклонение при ниво на звукова мощност ( $K_{WA}$ )	3 дБ(A)
Ниво на звуково налягане ( $L_{pA}$ )	92 дБ(A)
Отклонение при ниво на звуково налягане ( $K_{pA}$ )	3 дБ(A)

#### Обща стойност на вибрациите (триаксиална векторна сума), изчислена съгласно EN 62841

	SCW 22-A
Емисионна стойност на вибрациите за рязане в дърво ( $A_{h, w}$ )	0,76 $m/c^2$
Отклонение (K)	1,5 $m/c^2$

## 5 Експлоатация

### 5.1 Подготовка на работата

#### 5.1.1 Зареждане на акумулатор

1. Преди зареждането прочетете Ръководството за експлоатация на зарядното устройство.
2. Уверете се, че контактите на акумулатора и на зарядното устройство са чисти и сухи.
3. Заредете акумулатора с разрешено зарядно устройство.

#### 5.1.2 Поставяне на акумулатор

#### ПРЕДПАЗЛИВОСТ

##### Опасност от нараняване поради късо съединение или паднал акумулатор!

- ▶ Преди поставянето на акумулатора се уверете, че контактите на акумулатора и контактите на продукта са почистени от замърсявания.
- ▶ Уверете се, че акумулаторът се застопорява винаги правилно.

1. Преди първото пускане в експлоатация зареждайте акумулатора докрай.
2. Поставете акумулатора в държача за уреда, докато се застопори с ясно щракване.
3. Контролирайте стабилното положение на акумулатора.

#### 5.1.3 Отстраняване на акумулатор

1. Натиснете бутоните за деблокиране на акумулатора.
2. Издърпайте акумулатора от от държача за уреда.



### 5.1.4 Демонтиране на режещ диск 2



#### ПРЕДУПРЕЖДЕНИЕ

**Опасност от горене** Опасност поради горещ инструмент, затегателен фланец или затегателен болт и остри ръбове на режещ диск.

► При смяна на инструмента използвайте защитни ръкавици.

1. Извадете акумулатора от продукта в посока назад.
2. На затегателния болт за режещия диск поставете ключа за болтове с вътрешен шестостен.
3. Натиснете бутона за блокиране на шпиндела и го задръжте натиснат.
4. Завъртете затегателния болт за режещия диск с ключа за болтове с вътрешен шестостен, докато бутонът за застопоряване на шпиндела се застопори напълно.
5. Разхлабете затегателния болт с ключа за болтове с вътрешен шестостен чрез завъртане по посока на стрелката за посока на въртене.
6. Свалете затегателния болт и външния затегателен фланец.
7. Отворете подвижния предпазен щит чрез накланяне встрани и извадете режещия диск.



При нужда закрепващият фланец може да бъде свален с цел неговото почистване.

### 5.1.5 Монтиране на режещ диск 3



#### ПРЕДПАЗЛИВОСТ

**Опасност от повреда!** Неподходящите или неправилно поставени режещи дискове могат да повредят циркуляра.

- Използвайте само режещи дискове, които са подходящи за този циркуляр. Съблюдавайте стрелката за посока на въртене върху режещия диск.
- Използвайте само режещи дискове, чиито допустими обороти са най-малкото равни на посочените върху продукта максимални обороти.



**Уверете се, че режещият диск за затягане отговаря на техническите изисквания и е добре наточен.** Острият режещ диск е предпоставка за безупречно разрязване.

1. Извадете акумулатора от продукта в посока назад.
2. Почистете закрепващия и затегателния фланец.
3. Поставете закрепващия фланец с правилна ориентация върху задвижващия шпиндел.
4. Отворете подвижния предпазен щит.
5. Поставете новия режещ диск.
6. Поставете външния затегателен фланец с правилна ориентация.
7. На затегателния болт за режещия диск поставете ключа за болтове с вътрешен шестостен.
8. Натиснете бутона за застопоряване на шпиндела.
9. Закрепете затегателния фланец със затегателния болт чрез завъртане на ключа за болтове с вътрешен шестостен по посока, обратна на часовниковата стрелка.
  - ↳ Бутонът за застопоряване на шпиндела е застопорен.
10. Преди пускане в експлоатация проверете стабилното и правилно положение на режещия диск.

### 5.1.6 Настройка на дълбочина на рязане 4

1. Извадете акумулатора от продукта в посока назад.
2. Освободете затегателния лост на настройката за дълбочина на рязане.
3. Повдигнете продукта с ножично движение и чрез здраво затягане на затегателния лост настройте дълбочината на рязане.



Настроената дълбочина на рязане трябва да е винаги прилб. 5 до 10 мм по-голяма от дебелината на материала, който ще се реже.

### 5.1.7 Настройка на ъгъл на рязане 5

1. Извадете акумулатора от продукта в посока назад.
2. Освободете затегателния лост за настройката на ъгъл на рязане.



3. Наклонете продукта в желаната позиция.
4. Затегнете затегателния лост на настройката на ъгъл на рязане.

### 5.1.8 Рязане по контур



Закрепете детайла срещу изместване.

Поставете детайла така, че режещият диск да се движи свободно под детайла.

Уверете се, че включвателят/изключвателят на продукта е изключен.

Поставете продукта с основната плоча върху детайла така, че режещият диск все още да няма контакт с детайла.

1. Поставете акумулатора в продукта.
2. Включете продукта при натисната блокировка срещу включване чрез натискане на включвателя/изключвателя.
3. Придвижвайте продукта в подходящ работен ритъм през детайла по линията на контура.

### 5.1.9 Монтаж/настройка на паралелна опора

1. Извадете акумулатора от продукта в посока назад.
2. Завъртете стопорния болт дотолкова в основната плоча, че да остане достатъчно място, за да се достигне паралелната опора.
3. Плъзнете водача на паралелната опора под стопорния болт.
4. Настройте желаната ширина на рязане.
5. Затегнете стопорния болт.

### 5.1.10 Монтаж на адаптер за водещата шина



Циркулярът може да бъде оборудван с адаптер за водеща шина под формата на принадлежност.

1. Свалете акумулатора.
2. Отстранете монтираната евентуално паралелна опора.
3. Придвижете основната плоча в страничните ограничители на адаптера за водеща шина.
4. Поставете основната плоча изцяло в адаптера за водеща шина.
5. Блокирайте адаптера за водеща шина, при което натиснете двата плъзгача до крайната позиция.

## 5.2 Работа

### 5.2.1 Включване

- ▶ Включете продукта при натисната блокировка срещу включване чрез натискане на включвателя/изключвателя.

### 5.2.2 Изключване

- ▶ Спрете уреда чрез освобождаване на включвателя/изключвателя.

### 5.2.3 Надлъжни срезове при 0°

1. Поставете циркуляра с процеп на адаптера за водеща шина върху профила на водещата шина.
2. Включете продукта. → страница 289
3. Придвижвайте продукта в подходящ работен ритъм през детайла по линията на шината.

### 5.2.4 Надлъжни срезове при ъгли до 50°

1. Настройте ъгъла.
2. Включете продукта. → страница 289
3. Придвижете циркуляра с външния ръб по продължение на адаптера за водеща шина върху профила на водещата шина. В противен случай ще се получи колизия между режещия диск и водещата шина.



### 5.2.5 Плитко рязане под ъгъл

1. Поставете водещата шина с нулевата точка върху ръба на детайла и завъртете шината, докато желаният ъгъл на ъгловата скала застане срещу нулевата точка. Показаният ъгъл на рязане е ъгълът, с който срезът се отклонява от правилния срез под прав ъгъл.
2. Фиксирайте водещата шина с двете винтови стяги.
3. Включете продукта. → страница 289
4. Придвижвайте продукта в подходящ работен ритъм през детайла по линията на шината.

### 5.2.6 Рязане без всмукване на стружки

1. Внимавайте за това стружките да не бъдат свободно изхвърляни.
2. При нужда присъединителният щуцер след отваряне на болта с вътрешен шестостен може да бъде свален от предпазния щит с намиращия се на продукта ключ за болтове с вътрешен шестостен.

### 5.3 Работни стъпки при запушен канал за стружки

1. Извадете акумулатора от продукта в посока назад.
2. Почистете канала за стружки.



При нужда режещият диск трябва да бъде демонтиран.

3. Проверявайте дали подвижните части на уреда функционират изправно и не заклинват, дали има счупени или повредени детайли, които нарушават функциите на продукта.

## 6 Обслужване и поддръжка



### ПРЕДУПРЕЖДЕНИЕ

**Опасност от нараняване при поставен акумулатор !**

- ▶ Винаги изваждайте акумулатора преди всяка дейност по обслужване и поддръжка!

### Грижи за уреда

- Отстранявайте внимателно напластените замърсявания.
- Почиствайте внимателно вентилационните отвори със суха четка.
- Почиствайте корпуса само с леко навлажнена кърпа. Не използвайте препарати за почистване със силикон, тъй като те могат да увредят пластмасовите части.

### Грижи за литиево-йонни акумулатори

- Поддържайте акумулатора почистен от масла и смазки.
- Почиствайте корпуса само с леко навлажнена кърпа. Не използвайте препарати за почистване със силикон, тъй като те могат да увредят пластмасовите части.
- Не допускайте проникване на влага.

### Поддръжка

- Редовно проверявайте всички видими части за наличие на повреди, а елементите за управление - за изправно функциониране.
- Не работете с продукта при наличие на повреди и/или смущения във функциите. Незабавно предавайте уреда в сервиз на **Hilti** за ремонт.
- След извършване на дейности по обслужване и поддръжка монтирайте всички защитни устройства и проверете функциите.



За безопасна работа използвайте само оригинални резервни части и консумативи. Разрешените от нас резервни части, консумативи и принадлежности за Вашия продукт ще намерите във Вашия **Hilti Store** или на: **www.hilti.group**.

### 6.1 Почистване на защитно устройство

1. Отстранете режещия диск, за да почистите защитното устройство.
2. Почистете защитните устройства внимателно със суха четка.
3. С подходящ инструмент отстранете наслоявания и стружки от вътрешността на защитните устройства.
4. Монтирайте режещия диск.





## 6.2 Контрол след извършване на работи по обслужване и поддръжка

След извършване на работи по обслужване и поддръжка проверете дали всички защитни устройства са поставени и функционират изправно.

- ▶ За да установите контрол над подвижния предпазен щит, отворете същия докрай чрез задействане на лоста за управление.
  - ↳ След отпускане на лоста за управление подвижният предпазен щит трябва да се затвори бързо и докрай.

## 7 Транспорт и съхранение на акумулаторни уреди

### Транспорт

#### ПРЕДПАЗЛИВОСТ

**Неволно включване при транспортиране !**

- ▶ Винаги транспортирайте Вашите продукти без поставени акумулатори!
- ▶ Извадете акумулатора.
- ▶ Не транспортирайте акумулаторите в насипно състояние.
- ▶ След продължително транспортиране преди употреба проверявайте уреда и акумулаторите за наличие на повреди.

### Съхранение

#### ПРЕДПАЗЛИВОСТ

**Неволна повреда, дължаща се на дефектни или изтичащи акумулатори !**

- ▶ Винаги съхранявайте Вашите продукти без поставени акумулатори!
- ▶ Съхранявайте уреда и акумулаторите по възможност на сухо и прохладно място.
- ▶ Никога не съхранявайте акумулаторите на слънце, върху отоплителни уреди или зад стъкла на прозорци.
- ▶ Съхранявайте уреда и акумулаторите далеч от достъпа на деца и неоторизирани лица.
- ▶ След продължително съхранение преди употреба проверявайте уреда и акумулаторите за наличие на повреди.

## 8 Помощ при наличие на смущения

- ▶ При наличие на смущения, които не са посочени в настоящата таблица или които не можете да отстраните сами, моля, обърнете се към нашия сервиз на **Hilti**.

### 8.1 Циркулярът не е в готовност за работа

Смущение	Възможна причина	Решение
Светодиодите не дават индикация.	Акумулаторът не е поставен изцяло.	▶ Поставете акумулатора.
	Разреждане на акумулатор.	▶ Заредете акумулатора.
	Акумулаторът е твърде горещ или твърде студен.	▶ Темперирайте акумулатора до правилната околна температура.
1 светодиод мига.	Разреждане на акумулатор.	▶ Заредете акумулатора.
	Акумулаторът е твърде горещ или твърде студен.	▶ Темперирайте акумулатора до правилната околна температура.
4 светодиода мигат.	Циркулярът е временно претоварен.	▶ Освободете командния ключ и го задействайте отново.
	Защита срещу прегряване.	▶ Оставете циркулярът да се охлади и почистете вентилационните отвори.



## 8.2 Циркулярът е в готовност за работа

Смущение	Възможна причина	Решение
Включвател/изключвателят не може да се натисне, респ. е блокирал.	Няма грешка (функция за безопасност).	▶ Натиснете блокировката срещу включване.
Оборотите спадат рязко внезапно.	Разреждане на акумулатор.	▶ Заредете акумулатора.
	Твърде голяма сила на подаване.	▶ Намалете силата на подаване и включете продукта отново.
Акумулаторът се изтощава по-бързо от обикновено.	Състоянието на акумулатора не е оптимално.	▶ Освежете акумулатора.
Продуктът не тръгва от само себе си след блокиране на режещия диск.	Защитата срещу претоварване се задейства.	▶ Натиснете блокировката срещу включване и включвателя/изключвателя отново.
Акумулаторът не се застопорява с ясно "двойно щракване".	Фиксиращите планки на акумулатора са замърсени.	▶ Почистете фиксиращите планки и поставете акумулатора отново.
Силно нагорещаване на циркуляра или акумулатора.	Електрическа повреда	▶ Изключете циркуляра незабавно. Извадете акумулатора и го наблюдавайте. Оставете акумулатора да се охлади. Свържете се със сервиз на <b>Hilti</b> .
	Продуктът е претоварен (използван е извън границата на приложение).	▶ Изберете подходящия за приложение уред.
Няма или има намалена всмукателна мощност	Каналът за стружки е запушен.	▶ Почистете канала за стружки. → страница 290

## 9 Третиране на отпадъци

Уредите на са произведени в по-голямата си част от материали за многократна употреба. Предпоставка за многократното им използване е тяхното правилно разделяне. В много страни фирмата **Hilti** изкупува обратно Вашите употребявани уреди. Попитайте отдела на **Hilti** за обслужване на клиенти или Вашия търговски представител.

### Изхвърляне на акумулатори

Поради неправилно изхвърляне на акумулатори може да възникне опасност за здравето при излизане на газове или течности.

- ▶ Не доставяйте или не изпращайте повредени акумулатори!
- ▶ Покривайте връзките с непроводим материал, за да предотвратите къси съединения.
- ▶ Изхвърляйте акумулаторите по такъв начин, че да не могат да попаднат в ръцете на деца.
- ▶ Изхвърляйте акумулатора във Вашия **Hilti Store** или се свържете с местната компания за управление на отпадъците.



- ▶ Не изхвърляйте електроинструменти, електронни устройства и акумулатори в битовите отпадъци!

## 10 RoHS (Директива за ограничаване на употребата на опасни вещества)

Таблица с опасни вещества ще намерите на следния линк: [qr.hilti.com/r4824](http://qr.hilti.com/r4824).

Линк към RoHS таблица ще намерите в края на настоящата документация като QR код.

## 11 Гаранция на производителя

- ▶ При въпроси относно гаранционните условия, моля, обърнете се към Вашия партньор на **Hilti** по места.



# 1 Date privind documentația

## 1.1 Referitor la această documentație

- Înainte de punerea în funcțiune, citiți complet această documentație. Aceasta este condiția necesară pentru un lucru în siguranță și pentru o manevrare fără defecțiuni.
- Aveți în vedere indicațiile de securitate și de avertizare din această documentație și de pe produs.
- Păstrați întotdeauna manualul de utilizare în preajma produsului și predăți-l altor persoane numai împreună cu aceste manual.

## 1.2 Explicarea simbolurilor

### 1.2.1 Indicații de avertizare

Indicațiile de avertizare avertizează împotriva pericolelor care apar în lucrul cu produsul. Sunt utilizate următoarele cuvinte-semnal:

#### PERICOL

##### PERICOL !

- ▶ Pentru un pericol iminent și direct, care duce la vătămări corporale sau la accidente mortale.

#### ATENȚIONARE

##### ATENȚIONARE !

- ▶ Pentru un pericol iminent și posibil, care poate duce la vătămări corporale sau la accidente mortale.





#### AVERTISMENT

##### AVERTISMENT !

- ▶ Pentru situații care pot fi periculoase și pot provoca răniri ușoare sau pagube materiale.


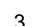


### 1.2.2 Simboluri în documentație

În această documentație sunt utilizate următoarele simboluri:

	Citiți manualul de utilizare înainte de folosire
	Indicații de folosire și alte informații utile
	Lucrul cu materiale reutilizabile
	Nu aruncați aparatele electrice și acumulatorii în containerele de gunoi menajer

### 1.2.3 Simboluri în imagini

Următoarele simboluri sunt utilizate în imagini:

	Aceste numere fac trimitere la imaginea respectivă de la începutul acestor instrucțiuni
	Numerotarea reflectă ordinea etapelor de lucru în imagine și poate să difere de etapele de lucru din text
	Numerele pozițiilor sunt utilizate în figura <b>Vedere generală</b> și fac trimitere la numerele din legendă în paragraful <b>Vedere generală a produsului</b>
	Acest semn are rolul de a stimula o atenție deosebită din partea dumneavoastră în lucrul cu produsul.

## 1.3 Simboluri în funcție de produs

### 1.3.1 Simboluri

Pe produs pot fi utilizate următoarele simboluri:

$n_0$	Turația nominală de mers în gol
-------	---------------------------------



	Curent continuu
RPM	rotații pe minut
	Diametru
	Pânză de ferăstrău
	Transmisie fără fir a datelor
Li-Ion	Acumulator Li-Ion
	Seria de tip a acumulatorului Li-Ion <b>HilTI</b> utilizat. Rugăm aveți în vedere datele din capitolul <b>Utilizarea conformă cu destinația</b> .

#### 1.4 Informații despre produs

Produsele sunt destinate utilizatorilor profesioniști, iar operarea cu acestea, întreținerea și repararea lor sunt activități permise numai personalului autorizat și instruit. Acest personal trebuie să fie instruit în mod special cu privire la potențialele pericole. Produsul și mijloacele sale auxiliare pot genera pericole dacă sunt utilizate necorespunzător sau folosite inadecvat destinației de către personal neinstruit. Indicativul de model și numărul de serie sunt indicate pe plăcuța de identificare.

- ▶ Transcrieți numărul de serie în tabelul următor. Datele despre produs vă sunt necesare în cazul solicitărilor de informații la reprezentanța noastră sau la centrul de service.

##### Date despre produs

Ferăstrău circular	SCW 22-A
Generația	01
Număr de serie	

#### 1.5 Declarație de conformitate

Declarăm pe propria răspundere că produsul descris aici este conform cu directivele și normele în vigoare. O imagine a declarației de conformitate găsiți la finalul acestei documentații.

Documentațiile tehnice sunt stocate aici:

**HilTI** Entwicklungsgesellschaft mbH | Zulassung Geräte | Hiltistraße 6 | 86916 Kaufering, DE

## 2 Securitate

### 2.1 Instrucțiuni de ordin general privind securitatea și protecția muncii pentru sculele electrice

**⚠ ATENȚIONARE Consultați toate instrucțiunile de protecție a muncii, instrucțiunile de lucru, imaginile și datele tehnice cu care este prevăzută această sculă electrică.** Neglijențele în respectarea următoarelor instrucțiuni pot provoca electrocutări, incendii și/ sau accidentări grave.

**Păstrați toate instrucțiunile de protecție a muncii și instrucțiunile de lucru pentru consultare în viitor.**

Termenul de „sculă electrică” folosit în instrucțiunile de protecție a muncii se referă la sculele cu alimentare de la rețea (cu cablu de rețea) la sculele electrice cu alimentare de la acumulatori (fără cablu de rețea).

#### Securitatea în locul de muncă

- ▶ **Mențineți curățenia și un iluminat bun în zona de lucru.** Dezordinea sau iluminatul insuficient în zona de lucru pot constitui surse de accidente.
- ▶ **Nu lucrați cu scula electrică în medii cu pericol de explozie, în care sunt prezente lichide, gaze sau pulberi inflamabile.** Sculele electrice generează scântei care pot aprinde pulberile sau vaporii.
- ▶ **Nu permiteți accesul copiilor și al altor persoane în zona de lucru pe parcursul utilizării sculei electrice.** În cazul distragerii atenției, puteți pierde controlul asupra aparatului.

#### Securitatea electrică

- ▶ **Fișa de racord a sculei electrice trebuie să se potrivească cu priza de alimentare. Orice gen de modificare a fișei este interzis. Nu folosiți niciun tip de fișe adaptoare împreună cu scule electrice cu pământare de protecție.** Fișele nemodificate și prizele adecvate diminuează riscul de electrocutare.



- ▶ **Evitați contactul corpului cu suprafețele legate la pământ, cum ar fi țevile, sistemele de încălzire, plitele și frigiderule.** Există un risc major de electrocutare atunci când corpul se află în contact cu obiecte legate la pământ.
- ▶ **Feriți sculele electrice de influența ploii și umidității.** Pătrunderea apei în scula electrică crește riscul de electrocutare.
- ▶ **Nu utilizați cablul de legătură în scopuri pentru care nu este destinat, de exemplu pentru a transporta scula electrică, a suspenda scula electrică sau pentru a trage fișa din priza de alimentare.** Feriți cablul de legătură de influențele căldurii, uleiului, muchiilor ascuțite sau componentelor aflate în mișcare. Cablurile de legătură deteriorate sau înfășurate majorează riscul de electrocutare.
- ▶ **Dacă lucrați cu o sculă electrică în aer liber, utilizați numai cabluri prelungitoare care sunt adecvate și pentru folosirea în exterior.** Folosirea cablurilor prelungitoare adecvate lucrului în aer liber diminuează riscul de electrocutare.
- ▶ **Dacă punerea în exploatare a sculei electrice într-un mediu cu umiditate nu se poate evita, utilizați un întrerupător automat de protecție diferențial.** Utilizarea unui întrerupător automat de protecție diferențial diminuează riscul de electrocutare.

### Securitatea persoanelor

- ▶ **Procedați cu atenție, concentrați-vă la ceea ce faceți și lucrați în mod rațional atunci când manevrați o sculă electrică. Nu folosiți nicio sculă electrică dacă sunteți obosit sau dacă vă aflați sub influența drogurilor, alcoolului sau medicamentelor.** Un moment de neatenție în folosirea sculei electrice poate duce la accidentări serioase.
- ▶ **Purtați echipament personal de protecție și, întotdeauna, ochelari de protecție.** Folosirea echipamentelor personale de protecție, ca de ex. masca anti-praf, încălțăminte antiderapantă, casca de protecție sau căștile antifonice, în funcție de tipul sculei electrice și de natura aplicației de lucru, duce la diminuarea riscului de accidentare.
- ▶ **Împiedicați pornirea involuntară a aparatului. Asigurați-vă că scula electrică este deconectată, înainte de a o racorda la alimentarea electrică și/ sau la acumulator, de a o lua din locul de lucru sau de a o transporta.** Situațiile în care transportați scula electrică ținând degetul pe întrerupător sau racordați aparatul în stare pornită la alimentarea electrică pot duce la accidente.
- ▶ **Înainte de a porni scula electrică, îndepărtați uneltele de reglaj sau cheile fixe.** Un accesoriu de lucru sau o cheie fixă, aflate într-o componentă rotativă a aparatului, pot provoca vătămări corporale.
- ▶ **Evitați o poziție anormală a corpului. Asigurați-vă o poziție stabilă și păstrați-vă întotdeauna echilibrul.** În acest fel, veți putea controla mai bine scula electrică în situații neașteptate.
- ▶ **Purtați îmbrăcăminte de lucru adecvată. Nu purtați haine largi sau bijuterii. Țineți părul, îmbrăcăminte și mânușile departe de componentele aflate în mișcare.** Îmbrăcăminte largă, bijuteriile sau părul lung pot fi prinse de piesele aflate în mișcare.
- ▶ **Dacă există posibilitatea montării unor accesorii de aspirare și capture a prafului, asigurați-vă că acestea sunt racordate și folosite corect.** Utilizarea unui sistem de aspirare a prafului poate diminua pericolul provocat de praf.
- ▶ **Nu vă bazați pe măsuri de securitate greșite și nu vă dispensați de reglementările de securitate pentru sculele electrice, chiar dacă sunteți familiarizat cu scula electrică după multiple folosiri ale acesteia.** Lucrul neatent poate duce în fracțiuni de secundă la accidentări grave.

### Utilizarea și manevrarea sculei electrice

- ▶ **Nu suprasolicitați aparatul. Folosiți scula electrică special destinată lucrării dumneavoastră.** Cu scula electrică adecvată, lucrați mai bine și mai sigur în domeniul de putere specificat.
- ▶ **Nu folosiți nicio sculă electrică având întrerupătorul defect.** O sculă electrică ce nu mai permite pornirea sau oprirea sa este periculoasă și trebuie reparată.
- ▶ **Scoateți fișa din priză și/ sau înlăturați acumulatorul dacă este detașabil, înainte de executarea unor reglaje la aparat, înlocuirea accesoriilor sau depozitarea aparatului.** Această măsură de precauție reduce riscul unei porniri involuntare a sculei electrice.
- ▶ **Păstrați sculele electrice în locuri inaccesibile copiilor, atunci când nu le utilizați. Nu permiteți folosirea aparatului de către persoane care nu sunt familiarizate cu acesta sau care nu au citit instrucțiunile de față.** Sculele electrice sunt periculoase atunci când sunt folosite de persoane fără experiență.
- ▶ **Îngrijiți sculele electrice și accesoriile cu multă atenție. Controlați funcționarea impecabilă a componentelor mobile și verificați dacă acestea nu se blochează, dacă există piese sparte sau care prezintă deteriorări de natură să influențeze negativ funcționarea sculei electrice. Dispuneți repararea pieselor deteriorate înainte de punerea în exploatare a aparatului.** Multe accidente se produc din cauza întreținerii defectuoase a sculelor electrice.



- ▶ **Păstrați accesoriile așchietoare bine ascuțite și curate.** Accesoriile așchietoare întreținute atent, cu muchii așchietoare bine ascuțite se blochează mai greu și pot fi conduse mai ușor.
- ▶ **Utilizați scula electrică, accesoriile, dispozitivele de lucru etc. corespunzător acestor instrucțiuni.** Țineți seama de condițiile de lucru și de activitatea care urmează a fi desfășurată. Folosirea unor scule electrice destinate altor aplicații de lucru decât cele prevăzute poate conduce la situații periculoase.
- ▶ **Mențineți mânerul și suprafețele mânerelor în stare uscată, curată, fără ulei și unsoare.** Mânerul și suprafețele mânerelor nu permit utilizarea și controlul sculei electrice în siguranță în situații neprevăzute, dacă sunt alunecoase.

#### Utilizarea și manevrarea sculei cu acumulatori

- ▶ **Încărcați acumulatorii numai în redresoarele recomandate de producător.** Pentru un redresor adecvat unui anumit tip de acumulatori, apare pericolul de incendiu dacă acesta este utilizat cu alți acumulatori.
- ▶ **Utilizați numai acumulatorii prevăzuți special pentru sculele electrice.** Folosirea altor acumulatori poate duce la accidentări și poate provoca pericol de incendiu.
- ▶ **Țineți acumulatorii nefolosiți la distanță de agrafele de birou, monede, chei, cuie, șuruburi sau alte obiecte metalice mici, care ar putea provoca scurtcircuitarea contactelor.** Un scurtcircuit între contactele acumulatorului poate avea ca urmări arsuri sau incendii.
- ▶ **La folosirea în mod eronat, este posibilă eliminarea de lichid din acumulatori.** Evitați contactul cu acesta. În cazul contactului accidental, spălați cu apă. Dacă lichidul ajunge în ochi, solicitați suplimentar asistență medicală. Lichidul ieșit din acumulatori poate provoca iritații ale pielii sau arsuri.
- ▶ **Nu folosiți acumulatorii deteriorați sau modificați.** Acumulatorii deteriorați sau modificați se pot comporta imprevizibil și pot provoca incendii, explozii sau pericol de accidentări.
- ▶ **Nu expuneți un acumulator la foc sau la temperaturi prea ridicate.** Focul sau temperaturile de peste 130 °C (265 °F) pot provoca o explozie.
- ▶ **Urmați toate instrucțiunile de încărcare și nu încărcați niciodată acumulatorul sau unealta cu acumulator la valori situate în afara domeniului de temperatură indicat în instrucțiunile de exploatare.** Încărcarea greșită sau încărcarea la valori în afara domeniului avizat de temperatură poate distruge acumulatorul și crește pericolul de incendiu.

#### Service

- ▶ **Încredințați repararea sculei electrice a dumneavoastră numai personalului calificat de specialitate și numai în condițiile folosirii pieselor de schimb originale.** În acest fel, este garantată menținerea siguranței de exploatare a aparatului.
- ▶ **Nu executați niciodată lucrări de întreținere la un acumulator deteriorat.** Toate lucrările de întreținere la acumulatori se vor executa numai de către producător sau de centrele de asistență pentru clienți, împuternicite de producător.

## 2.2 Instrucțiuni de protecție a muncii pentru toate ferăstraiele

### Procedee de tăiere cu ferăstrăul

- ▶ **⚠ PERICOL: Nu aduceți mâinile în zona de tăiere a ferăstrăului și la pâna de ferăstrău. Țineți de mânerul suplimentar sau de carcasa motorului cu a doua mână.** Dacă țineți ferăstrăul cu ambele mâini, acestea nu pot fi vătămate de pâna de ferăstrău.
- ▶ **Nu duceți mâinile sub piesa care se prelucrează.** Capota de protecție nu vă poate oferi protecție față de pâna de ferăstrău sub piesa care se prelucrează.
- ▶ **Adaptați adâncimea de tăiere la grosimea piesei care se prelucrează.** Sub piesa care se prelucrează, trebuie să fie vizibilă o zonă mai mică decât înălțimea întreagă a unui dinte.
- ▶ **Nu țineți niciodată în mână sau deasupra piciorului piesa care urmează a fi tăiată. Asigurați piesa de lucru într-un dispozitiv stabil.** Este important ca piesa care se prelucrează să fie bine fixată, pentru a minimiza pericolul de contact cu corpul, înțepenirea pânzei de ferăstrău sau pierderea controlului.
- ▶ **Cuprindeți scula numai electrică de suprafețele izolate ale mânerelor, când executați lucrări la care dispozitivul de lucru poate întâlni conductori electrici ascunși.** Contactul cu un conductor parcurs de curent pune sub tensiune și piesele metalice ale sculei electrice și duce la electrocutări.
- ▶ **La tăierea pe lungime, utilizați întotdeauna un opritor sau un ghidaj după muchii.** Acestea îmbunătățesc precizia de tăiere și reduc posibilitatea ca pâna de ferăstrău să se înțepenească.
- ▶ **Utilizați întotdeauna pânze de ferăstrău cu mărimea corectă și cu orificiul de preluare potrivit (de ex. în formă de stea sau rotund).** Pânzele de ferăstrău care nu se potrivesc la piesele de montaj ale ferăstrăului rulează excentric și duc la pierderea controlului.



- ▶ **Nu utilizați niciodată șaibe-suport sau șuruburi deteriorate sau greșite pentru pânda de ferăstrău.** Șaibele-suport și șuruburile pentru pânda de ferăstrău au fost construite special pentru ferăstrăul dumneavoastră, pentru optimizarea randamentului și securității în funcționare.

### Reculul - cauze și instrucțiuni corespunzătoare de protecție a muncii

- Un recul este reacția bruscă provocată de agățarea, înțepenirea sau alinierea greșită a pâzelor de ferăstrău, evenimente care duc la ridicarea necontrolată a ferăstrăului și la mișcarea acestuia în sensul ieșirii din piesa care se prelucrează pe direcția operatorului;
- Dacă pânda de ferăstrău se agață sau se înțepenește în fanta tăiată care se închide, ea se blochează și forța motorului aruncă ferăstrăul înapoi pe direcția operatorului;
- Dacă pânda de ferăstrău este răsucită în fanta de tăiere sau este orientată greșit, dinții marginii din spate a pânzei de ferăstrău se pot agața în suprafața piesei care se prelucrează, ceea ce produce o mișcare a pânzei de ferăstrău afară din fanta tăiată și saltul înapoi al ferăstrăului pe direcția operatorului.

Reculul este consecința folosirii greșite sau defectuoase a ferăstrăului. El poate fi împiedicat prin măsuri de precauție adecvate, așa cum este descris mai jos.

- ▶ **Țineți ferm ferăstrăul cu ambele mâini și aduceți brațele într-o poziție în care puteți capta forțele de recul. Stați întotdeauna lateral față de pânda de ferăstrău și nu aduceți niciodată pânda de ferăstrău în linie cu corpul dumneavoastră.** În cazul unui recul, ferăstrăul circular poate sări pe direcție înapoi, însă operatorul poate stăpâni forțele de recul prin măsuri de precauție adecvate.
- ▶ **Dacă pânda de ferăstrău se înțepenește sau dacă întrerupeți lucrul, deconectați ferăstrăul și țineți-l în materialul de lucru, până când pânda de ferăstrău ajunge în stare de repaus complet. Nu încercați niciodată să îndepărtați ferăstrăul din piesa care se prelucrează sau să-l trageți spre înapoi, cât timp pânda de ferăstrău se mișcă; în caz contrar este posibil un recul.** Determinați și eliminați cauza înțepenirii pânzei de ferăstrău.
- ▶ **Dacă doriți să reporniți un ferăstrău care se află în piesa de prelucrat, centrați pânda de ferăstrău în fanta tăiată și verificați dacă dinții ferăstrăului nu s-au agățat în piesa care se prelucrează.** Dacă pânda de ferăstrău este înțepenită, ea se poate mișca în sensul ieșirii din piesa de prelucrat sau poate provoca un recul când ferăstrăul este repornit.
- ▶ **Sprrijiniți plăcile mari, pentru a diminua riscul unui recul datorită pânzei de ferăstrău înțepenită.** Plăcile mari se pot încovoia sub propria greutate. Plăcile trebuie să fie sprijinite pe ambele laturi, atât în apropierea fantei tăiate, cât și la muchie.
- ▶ **Nu utilizați pânze de ferăstrău tocite sau deteriorate.** Pânzele de ferăstrău cu dinți tociți sau orientați greșit produc o fricțiune ridicată, înțepenirea pânzei de ferăstrău și reculul, datorită fantei tăiate prea îngustă.
- ▶ **Înainte de tăierea cu ferăstrăul, fixați bine reglajele pentru adâncimea de tăiere și unghiul de tăiere.** Dacă modificați reglajele pe parcursul tăierii cu ferăstrăul, pânda de ferăstrău se poate înțepeni și poate apărea reculul.
- ▶ **Procedați cu o atenție deosebită la tăierea cu ferăstrăul în pereții existenți sau alte zone fără vizibilitate.** Pânda de ferăstrău care intră adânc în material se poate bloca în obiecte ascunse la operația de tăiere și poate provoca un recul.

### Funcția capotei inferioare de protecție

- ▶ **Verificați înainte de fiecare folosire dacă s-a închis impecabil capota inferioară de protecție. Nu utilizați ferăstrăul când capota inferioară de protecție nu permite mișcarea liberă și nu se închide imediat. NU strângeți sau legați niciodată capota inferioară de protecție în poziție deschisă.** Dacă ferăstrăul cade în mod involuntar pe sol, capota inferioară de protecție se poate îndoi. Deschideți capota de protecție cu pârghia de retractare, asigurați-vă că aceasta se mișcă liber și, la toate unghiurile și adâncimile de tăiere, nu atinge nici pânda de ferăstrău, nici alte piese.
- ▶ **Verificați funcționarea arcului pentru capota inferioară de protecție. Încredințați ferăstrăul pentru o lucrare de întreținere înainte de folosire, în cazul când capota inferioară de protecție și arc nu lucrează impecabil.** Piese deteriorate, depunerile aderente sau acumulările de material așchiat cauzează întârziere în funcționarea capotei inferioare de protecție.
- ▶ **Deschideți cu mâna capota inferioară de protecție numai în cazul operațiilor speciale de tăiere, cum ar fi „tăierile îngropate și în unghi”. Deschideți capota inferioară de protecție cu pârghia de retractare și eliberați-o, imediat ce pânda de ferăstrău pătrunde în piesa care se prelucrează.** La toate celelalte lucrări de tăiere cu ferăstrăul, capota inferioară de protecție trebuie să lucreze automat.
- ▶ **Nu depuneți ferăstrăul pe bancul de lucru sau pe sol, fără ca pânda de ferăstrău să fie acoperită de capota inferioară de protecție.** O pânda de ferăstrău neprotejată și aflată în mișcare inerțială deplasează ferăstrăul în sens opus celui de tăiere și taie obiectele care îi stau în cale. Acordați atenție în aceste caz intervalului de post-funcționare a ferăstrăului.



## 2.3 Instrucțiuni suplimentare de protecție a muncii

### Securitatea persoanelor

- ▶ Nu sunt admise intervenții neautorizate sau modificări asupra aparatului.
- ▶ Țineți întotdeauna ferm aparatul cu ambele mâini de mânerul special prevăzute. Mențineți mânerul în stare uscată, curată, fără ulei și unsoare.
- ▶ Purtați căști antifonice. Efectele zgomotului pot conduce la pierderea auzului.
- ▶ Dacă aparatul este utilizat fără sistem de aspirare a prafului, trebuie să utilizați o mască ușoară de protecție respiratorie pe parcursul lucrărilor care produc praf.
- ▶ Utilizați aparatul numai cu dispozitivele de protecție aferente.
- ▶ Faceți pauze de lucru, exerciții de destindere și exerciții ale degetelor, pentru a stimula circulația sângelui prin degete.
- ▶ Aparatul nu este destinat persoanelor cu o constituție slabă și fără efectuarea unui instructaj.
- ▶ Nu permiteți accesul copiilor la aparat.
- ▶ Conectați produsul numai când sunteți la postul de lucru.
- ▶ Înlăturați acumulatorul la depozitarea și transportul aparatului.
- ▶ Nu lucrați cu produsul deasupra capului.
- ▶ Nu frânați produsul prin contraapăsare laterală pe pânza de ferăstrău.
- ▶ Pe calea de tăiere nu trebuie să existe obstacole. Nu tăiați în șuruburi, cuie etc.
- ▶ Nu atingeți flanșa de prindere și șurubul de tensionare când aparatul este în funcțiune.
- ▶ Nu apăsați niciodată butonul pentru blocarea arborelui principal, când pânza de ferăstrău se rotește.
- ▶ Nu îndreptați aparatul spre persoane.
- ▶ Adaptați forța de avans la pânza de ferăstrău și la materialul care se prelucrează, astfel încât pânza de ferăstrău să nu se blocheze și să provoace un recul.
- ▶ Evitați supraîncălzirea vârfurilor de la dinții ferăstrăului.
- ▶ La tăierea cu ferăstrăul a plasticului se va evita topirea materialului plastic.
- ▶ Pulberea materialelor cum ar fi vopselele care conțin plumb, unele tipuri de lemn, betonul / zidăria / piatra care conține cuarț și minerale, precum și metale pot dăuna sănătății. Atingerea sau inhalarea pulberii poate provoca reacții alergice și/ sau afecțiuni ale căilor respiratorii ale utilizatorului sau ale persoanelor aflate în apropiere. Anumite categorii de pulbere cum ar fi praful din lemn de stejar sau de fag sunt considerate drept cancerigene, în special în combinație cu substanțele suplimentare pentru tratarea lemnului (cromați, substanțe de protecție a lemnului). Manevrarea materialului care conține azbest este permisă numai persoanelor cu pregătire de specialitate. **Utilizați în măsura posibilității un sistem de aspirare a prafului. Pentru a obține un grad ridicat de aspirare a prafului, utilizați un aparat mobil adecvat pentru desprăfuire. Dacă este cazul, purtați o mască de protecție a respirației, care să fie adecvată pentru praful respectiv. Asigurați o aerisire bună a locului de muncă. Respectați prescripțiile în vigoare în țara dumneavoastră pentru materialele care se prelucrează.**
- ▶ Înainte de începerea lucrului stabiliți clasa de pericolozitate a materialului pulverulent care se formează în timpul lucrărilor. Utilizați un aspirator de praf industrial cu clasificare a clasei de protecție avizată oficial, care corespunde dispozițiilor locale cu privire la protecția împotriva prafului.
- ▶ Respectați prescripțiile naționale privind protecția muncii.

### Securitatea electrică

- ▶ Înainte de începerea lucrului, verificați dacă în zona de lucru există ascunși conductori electrici sau țevi de gaz și de apă, de ex. cu un detector de metale. Piesele metalice aflate în contact exterior cu aparatul se pot afla sub tensiune în cazul în care, spre exemplu, ați deteriorat din greșeală un conductor electric. Acest lucru reprezintă un pericol serios de electrocutare.

### Manevrarea și folosirea cu precauție a acumulatorilor

- ▶ Respectați directivele speciale pentru transportul, depozitarea și exploatarea acumulatorilor Li-Ion.
- ▶ Feriți acumulatorii de influența temperaturilor înalte și a focului. Pericol de explozie.
- ▶ Nu este permisă dezmembrarea, strivirea, încălzirea la peste 80°C (176°F) sau arderea acumulatorilor. În caz contrar, apare pericolul de incendiu, explozie și producere a iritațiilor de natură chimică.
- ▶ Pentru acumulatorii deteriorați (de ex. acumulatorii cu fisuri, piese rupte, îndoite, contacte bătute și/ sau extrase) nu este permisă nici încărcarea și nici utilizarea în continuare a lor.
- ▶ Nu utilizați acumulatorii ca surse de energie pentru alți consumatori nespecificați.
- ▶ Dacă acumulatorul se înfierbântă prea puternic pentru a putea fi ținut în mână, este posibil ca el să fie defect. Așezați aparatul într-un loc neinflamabil la o distanță suficientă față de materiale





**inflamabile, unde acumulatorul poate fi ținut sub observație și lăsați-l să se răcească. Luați legătura cu centrul de service Hilti după ce acumulatorul s-a răcit.**

#### **2.4 Instrucțiuni suplimentare de protecție a muncii pentru ferăstraiele circulare**

- ▶ Aproiați ferăstrăul circular manual numai în stare conectată de piesa care se prelucrează.
  - ↳ Pe calea de tăiere nu trebuie să se afle obstacole sus și jos. Nu tăiați în șuruburi, cuie sau obiecte similare.
- ▶ Nu lucrați niciodată cu un ferăstrău circular deasupra capului.
- ▶ Nu frânați niciodată pânza de ferăstrău prin contraapăsare laterală.
- ▶ Evitați supraîncălzirea vârfurilor de la dinții ferăstrăului.
- ▶ Pentru materialul de bază de tăiat, utilizați întotdeauna pânza de ferăstrău aferentă.

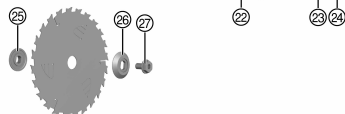
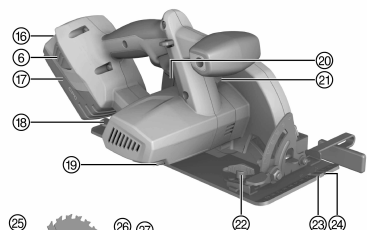
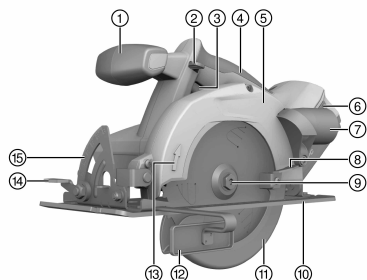
#### **2.5 Manevrarea și folosirea cu precauție a acumulatorilor**

- ▶ Respectați directivele speciale pentru transportul, depozitarea și exploatarea acumulatorilor Li-Ion.
- ▶ Feriți acumulatorii de influența temperaturilor înalte, de expunere directă la soare și de foc.
- ▶ Nu este permisă dezmembrarea, strivirea, încălzirea la peste 80°C sau arderea acumulatorilor.
- ▶ Nu utilizați sau încărcăți niciun acumulator care a suferit o lovitură, a căzut de la peste un metru sau a fost deteriorat într-un alt mod. În acest caz, luați legătura cu întotdeauna cu **Hilti Service**.
- ▶ Dacă acumulatorul se înfierbântă prea puternic pentru a putea fi ținut în mână, este posibil ca el să fie defect. Așezați produsul într-un loc neinflamabil la o distanță suficientă față de materiale inflamabile, unde poate fi ținut sub observație și lăsați-l să se răcească. În acest caz, luați legătura cu întotdeauna cu **Hilti Service**.



### 3 Descriere

#### 3.1 Vedere generală a produsului



- ① Mânerul suplimentar
- ② Siguranță împotriva conectării
- ③ Comutator de pornire/ oprire
- ④ Mâner
- ⑤ Capotă de protecție
- ⑥ Taste pentru deblocare cu funcția auxiliară
- ⑦ Activarea indicatorului stării de încărcare
- ⑧ Ștuț de racord (canal pentru așchii)
- ⑧ Manetă de comandă pentru capota de protecție pendulară
- ⑨ Arbore de acționare
- ⑩ Placă de bază
- ⑪ Capotă de protecție pendulară
- ⑫ Opritor paralel
- ⑬ Săgeată indicatoare a sensului de rotație
- ⑭ Pârghie de strângere pentru reglajul unghiului de tăiere
- ⑮ Scala unghiului de tăiere
- ⑯ Indicatorul stării de încărcare și al erorilor
- ⑰ Acumulator
- ⑱ Pârghie de strângere pentru reglarea adâncimii de tăiere
- ⑲ Cheie Inbus
- ⑳ Scală pentru adâncimea de tăiere
- ㉑ Buton opritor al arborelui principal
- ㉒ Șurub de prindere pentru opritorul paralel
- ㉓ Marcaj de tăiere la 45°
- ㉔ Marcaj de tăiere la 0°
- ㉕ Flanșă de preluare
- ㉖ Flanșă de prindere
- ㉗ Șurub de strângere

#### 3.2 Utilizarea conformă cu destinația

Produsul descris este un ferăstrău circular cu alimentare de la acumulatori. El este destinat lucrărilor de tăiere cu ferăstrăul în lemn sau materiale asemănătoare lemnului, în material plastic, în gips-carton, panouri din fibro-gips și materiale compozite.

Ferăstrăul circular manual este echipat cu un ștuț de racord detașabil pentru un aspirator de praf/ desprăfuitor opțional, conceput pentru furtunurile de aspirație uzuale. Pentru a îmbina furtunul aspiratorului cu ferăstrăul, poate fi necesar un adaptor potrivit.

- ▶ Nu este permisă utilizarea pânzelor de ferăstrău care nu corespund specificațiilor indicate (de ex. diametru, turație grosime), a discurilor abrazive de tăiere, precum și a pânzelor de ferăstrău din oțeluri rapide înalt aliate (oțel HSS). Nu este permisă tăierea cu ferăstrăul a metalelor.
- ▶ Nu folosiți produsul pentru retezarea crengilor și a trunchiurilor de bușteni.
- ▶ Utilizați pentru acest produs numai acumulatori Li-Ion **Hilti** din seria de tip B 22.
- ▶ Utilizați pentru acești acumulatori numai redresoarele **Hilti** din seria C4/36.

#### 3.3 Indicația acumulatorului Li-Ion

Starea de încărcare a acumulatorului Li-Ion și defecțiunile la aparat sunt semnalizate prin indicatorul acumulatorului Li-Ion. Starea de încărcare a acumulatorului Li-Ion este indicată după atingerea uneia dintre cele două taste pentru deblocare cu acumulator.



Starea	Semnificație
4 LED-uri se aprind.	Starea de încărcare: 75 % până la 100 %
3 LED-uri se aprind.	Starea de încărcare: 50 % până la 75 %
2 LED-uri se aprind.	Starea de încărcare: 25 % până la 50 %
1 LED se aprinde.	Starea de încărcare: 10 % până la 25 %
1 LED se aprinde intermitent, aparatul este pregătit de funcționare.	Starea de încărcare: < 10 %
1 LED se aprinde intermitent, aparatul nu este pregătit de funcționare.	Acumulatorul este supraîncălzit sau complet descărcat.
4 LED-uri se aprind intermitent, aparatul nu este pregătit de funcționare.	Aparatul este suprasolicitat sau supraîncălzit.

**i** Când comutatorul de comandă este acționat și până la 5 secunde după eliberarea comutatorului de comandă, apelarea stării de încărcare nu este posibilă.

Dacă LED-urile indicatorului acumulatorului se aprind intermitent, vă rugăm să consultați indicațiile din capitolul Asistență în caz de avarii.

### 3.4 Opritor paralel

Cu opritorul paralel cu un braț sunt posibile tăieturi de-a lungul unei muchii a piesei, respectiv tăierea de bare la aceeași mărime.

Opritorul paralel poate fi montat pe ambele părți ale plăcii de bază.

### 3.5 Setul de livrare

Ferăstrău circular, pânză de ferăstrău, cheie Inbus, opritor paralel, ștuț de record pentru aspirator de praf, manual de utilizare.

**i** Piese de schimb, materiale consumabile și accesorii avizate de noi pentru produs găsiți la centrul dumneavoastră **Hilti Store** sau la: [www.hilti.group](http://www.hilti.group) | SUA: [www.hilti.com](http://www.hilti.com)

### 3.6 Accesorii

Flanșa de tensionare, flanșa de preluare, șurubul de tensionare.

## 4 Date tehnice

### 4.1 Ferăstrău circular

	SCW 22-A
Tensiunea nominală	21,6 V
Greutate, conform EPTA-Procedure 01	4,1 kg
Diametrul prescris al pânzei de ferăstrău	160 mm ... 165 mm
Grosimea discului suport pentru dinți	0,5 mm ... 1,5 mm
Lățimea de tăiere	1,5 mm ... 2 mm
Orificiul de preluare a pânzei de ferăstrău	20 mm
Turația nominală de mers în gol	4.000 rot/min
Adâncimea maximă de tăiere	57 mm
Colțar de tăiere pentru îmbinări de colț	0° ... 50°
Temperatura de lucru	-10 °C ... 50 °C
Temperatura de depozitare (fără acumulator)	-30 °C ... 70 °C



## 4.2 Acumulator

Tensiunea de lucru a acumulatorului	21,6 V
Temperatura ambiantă în timpul funcționării	-17 °C ... 60 °C
Temperatura de depozitare	-20 °C ... 40 °C
Temperatura acumulatorului la începutul încărcării	-10 °C ... 45 °C

## 4.3 Datele privind zgomotul și valoarea vibrațiilor determinate corespunzător EN 62841

Valorile presiunii acustice și ale vibrațiilor indicate în aceste instrucțiuni au fost măsurate corespunzător unui procedeu standardizat de măsură și pot fi utilizate pentru compararea reciprocă a sculelor electrice. Ele sunt adecvate și pentru o apreciere provizorie a valorilor de expunere. Datele indicate se referă la aplicațiile principale de lucru ale sculei electrice. Firește că, dacă scula electrică este utilizată pentru alte aplicații de lucru cu dispozitive de lucru neprevăzute sau cu o întreținere insuficientă, datele pot să difere. Acest lucru poate ridica în mod considerabil valorile de expunere pe întreaga durată de lucru. Pentru o apreciere exactă a valorilor de expunere, trebuie să se ia în calcul și timpul în care mașina este deconectată sau în care ea funcționează, dar nu execută efectiv nicio activitate. Acest lucru poate reduce în mod considerabil valorile de expunere pe întreaga durată de lucru. Stabiliți măsuri de securitate suplimentare pentru protecția operatorului față de efectele sonore și ale vibrațiilor, ca de exemplu: întreținerea sculei electrice și a dispozitivelor de lucru, menținerea mâinilor în stare caldă, organizarea proceselor de lucru.

### Valorile emisiei de zgomot determinate corespunzător EN 62841

	SCW 22-A
Nivelul puterii acustice ( $L_{WA}$ )	103 dB(A)
Insecuritatea pentru nivelul puterii acustice ( $K_{WA}$ )	3 dB(A)
Nivel presiunii acustice ( $L_{pA}$ )	92 dB(A)
Insecuritatea pentru nivelul presiunii acustice ( $K_{pA}$ )	3 dB(A)

### Valori totale ale vibrațiilor (suma vectorială pe trei direcții), determinate corespunzător EN 62841

	SCW 22-A
Valoarea emisiei vibrațiilor la tăierea cu ferăstrăul în lemn ( $A_{h, w}$ )	0,76 m/s <sup>2</sup>
Insecuritatea (K)	1,5 m/s <sup>2</sup>

## 5 Modul de utilizare

### 5.1 Pregătirea lucrului

#### 5.1.1 Încărcarea acumulatorului

- Înainte de încărcare, citiți manualul de utilizare al redresorului.
- Aveți în vedere ca la contactele acumulatorului și ale redresorului să existe curățenie și acestea să fie uscate.
- Încărcați acumulatorul într-un redresor avizat.

#### 5.1.2 Introducerea acumulatorului

#### AVERTISMENT

#### Pericol de accidentare Prin scurtcircuit sau căderea acumulatorului!

- Înainte de introducerea acumulatorului, asigurați-vă că la contactele acumulatorului și la contactele de pe produs nu există corpuri străine.
- Asigurați-vă că acumulatorul este întotdeauna fixat corect în poziție.

- Încărcați acumulatorul complet înainte de prima punere în funcțiune.
- Introduceți acumulatorul în suportul mașinii, până când acesta se înclichetează cu zgomotul caracteristic.
- Controlați stabilitatea acumulatorului.

#### 5.1.3 Îndepărtarea acumulatorului

- Apăsăți tastele de deblocare a acumulatorului.
- Trageți acumulatorul din suportul de aparat.



### 5.1.4 Demontarea pânzei de ferăstrău 2

#### ATENȚIONARE

**Pericol de arsuri** Pericol provocat de accesoriul de lucru, flanșa de prindere sau șurubul de strângere fierbinți și de marginile ascuțite ale pânzei de ferăstrău.

- ▶ Folosiți mănuși de protecție pentru schimbarea accesoriilor de lucru.

1. Trageți acumulatorul spre spate din produs.
2. Așezați cheia Inbus pe șurubul de strângere pentru pânza de ferăstrău.
3. Apăsăți butonul opritor al arborelui principal și țineți-l apăsat.
4. Rotiți cu cheia Inbus șurubul de strângere pentru pânza de ferăstrău, până când butonul opritor al arborelui principal este cuplat complet.
5. Desfaceți șurubul de strângere cu cheia Inbus, rotind în sensul săgeții indicatoare a sensului de rotație.
6. Detașați șurubul de strângere și flanșa de prindere exterioară.
7. Deschideți capota de protecție pendulară prin rabatare și înlăturați pânza de ferăstrău.



Dacă este necesar, flanșa de preluare poate fi detașată pentru curățare.

### 5.1.5 Montarea pânzei de ferăstrău 3

#### AVERTISMENT

**Pericol de deteriorare!** Pânzele de ferăstrău inadecvate sau introduse greșit pot deteriora ferăstrăul.

- ▶ Utilizați numai pânze de ferăstrău adecvate pentru acest ferăstrău. Acordați atenție săgeții indicatoare a sensului de rotație indicat pe pânza de ferăstrău.
- ▶ Utilizați numai pânze de ferăstrău a căror turație minimă admisibilă este de valoarea turației maxime indicate pe produs.



**Asigurați-vă că pânza de ferăstrău care se montează în aparat corespunde cerințelor tehnice și este bine ascuțită.** O pânză de ferăstrău ascuțită este condiția necesară pentru o tăiere impecabilă cu ferăstrăul.

1. Trageți acumulatorul spre spate din produs.
2. Curățați flanșa de preluare și flanșa de prindere.
3. Introduceți flanșa de preluare pe arborele de acționare, cu orientare corectă.
4. Deschideți capota de protecție pendulară.
5. Introduceți pânza de ferăstrău nouă.
6. Introduceți flanșa de prindere exterioară cu orientare corectă.
7. Așezați cheia Inbus pe șurubul de strângere pentru pânza de ferăstrău.
8. Apăsăți butonul opritor al arborelui principal.
9. Fixați flanșa de prindere cu șurubul de strângere prin rotirea cheii Inbus în sens contrar săgeții indicatoare a sensului de rotație.
  - ↳ Butonul opritor al arborelui principal se fixează în poziție.
10. Verificați stabilitatea și alezarea corectă a pânzei de ferăstrău înainte de punerea în funcțiune.

### 5.1.6 Reglarea adâncimii de tăiere 4

1. Trageți acumulatorul spre spate din produs.
2. Desfaceți pârghia de strângere pentru reglarea adâncimii de tăiere.
3. Ridicați produsul printr-o mișcare similară cu o forfecare și reglați adâncimea de tăiere prin strângerea fermă a pârghiei de strângere.



Adâncimea de tăiere reglată trebuie să fie aleasă întotdeauna cu aprox. 5 până la 10 mm mai mare decât grosimea materialului care se taie cu ferăstrăul.

### 5.1.7 Reglarea unghiului de tăiere 5

1. Trageți acumulatorul spre spate din produs.
2. Desfaceți pârghia de strângere pentru reglajul unghiului de tăiere.



3. Rabatați produsul în poziția dorită.
4. Strângeți ferm pârghia de strângere pentru reglajul unghiului de tăiere.

### 5.1.8 Tăierea cu ferăstrăul după trasare



Asigurați piesa care se prelucrează împotriva deplasării.

Amplasați piesa care se prelucrează astfel încât pânda de ferăstrău să ruleze liber pe sub piesă.

Asigurați-vă de starea deconectată a comutatorului de pornire/oprire de pe produs.

Așezați produsul cu placa de bază pe piesa care se prelucrează, astfel încât pânda de ferăstrău să nu aibă contactul încă cu piesa care se prelucrează.

1. Introduceți acumulatorul în produs.
2. Pomiți produsul cu siguranța împotriva conectării apăsată, prin apăsarea comutatorului de pornire/oprire.
3. Conduceți produsul într-un ritm de lucru adecvat de-a lungul trasării, peste piesa care se prelucrează.

### 5.1.9 Montarea/reglarea opritorului paralel

1. Trageți acumulatorul spre spate din produs.
2. Rotiți șurubul de prindere în placa de bază numai atât cât este necesar să rămână spațiu suficient pentru inserarea opritorului paralel.
3. Introduceți prin glisare ghidajul opritorului paralel sub șurubul de prindere.
4. Reglați lățimea de tăiere dorită.
5. Strângeți ferm șurubul de prindere.

### 5.1.10 Montajul adaptorului pentru șina de ghidare



Ferăstrăul poate fi echipat cu un adaptor pentru șina de ghidare, disponibil ca accesoriu.

1. Înlăturați acumulatorul.
2. Înlăturați un opritor paralel eventual montat.
3. Introduceți placa de bază în pragurile de susținere laterale ale adaptorului pentru șina de ghidare.
4. Introduceți placa de bază complet în adaptorul pentru șina de ghidare.
5. Blocați adaptorul pentru șina de ghidare, prin apăsarea în interior a celor două cursoare până la opritor.

## 5.2 Lucrare

### 5.2.1 Conectarea

- ▶ Pomiți produsul cu siguranța împotriva conectării apăsată, prin apăsarea comutatorului de pornire/oprire.

### 5.2.2 Deconectarea

- ▶ Opriți aparatul prin eliberarea comutatorului de pornire/oprire.

### 5.2.3 Tăierea pe lungime la 0°

1. Așezați ferăstrăul cu canelura adaptorului pentru șina de ghidare pe pragul șinei de ghidare.
2. Conectați produsul. → Pagina 304
3. Conduceți produsul într-un ritm de lucru adecvat de-a lungul șinei, peste piesa care se prelucrează.

### 5.2.4 Tăieri pe lungime la unghiuri de până la 50°

1. Reglați unghiul.
2. Conectați produsul. → Pagina 304
3. Conduceți ferăstrăul cu marginea exterioară a adaptorului pentru șina de ghidare pe pragul de-a lungul șinei de ghidare. În caz contrar, au loc coliziuni ale pânzei de ferăstrău cu șina de ghidare.

### 5.2.5 Crearea de tăieri unghiulare plane

1. Așezați șina de ghidare cu punctul zero pe muchia piesei și rotiți șina până când unghiul dorit se află față în față cu punctul zero de pe scala de unghiuri. Unghiul de tăiere indicat arată unghiul cu care tăietura se abate de la direcția perpendiculară.
2. Fixați șina de ghidare cu cele două menghine de mână.



3. Conectați produsul. → Pagina 304
4. Conduceți produsul într-un ritm de lucru adecvat de-a lungul șinei, peste piesa care se prelucrează.

### 5.2.6 Tăierea cu ferăstrăul fără sistem de aspirare a așchiilor

1. Aveți în vedere ca aruncarea materialului așchiat să nu fie împiedicată.
2. Dacă este necesar, ștuțul de racord poate fi demontat după deschiderea șurubului Inbus cu cheia Inbus aflată pe produs de pe capota de protecție.

### 5.3 Etapele de lucru la înfundarea canalului pentru așchii

1. Trageți acumulatorul spre spate din produs.
2. Curățați canalul pentru așchii.



Dacă este cazul, pâna de ferăstrău trebuie să fie demontată.

3. Controlați funcționarea impecabilă a componentelor mobile și verificați dacă acestea nu se blochează, dacă există piese sparte sau care prezintă deteriorări de natură să influențeze negativ funcționarea produsului.

## 6 Îngrijirea și întreținerea



### ATENȚIONARE

**Pericol de accidentare când acumulatorul este introdus !**

- ▶ Înaintea tuturor lucrărilor de îngrijire și întreținere, extrageți întotdeauna acumulatorul!

#### Îngrijirea aparatului

- Îndepărtați cu precauție murdăria aderentă.
- Curățați fantele de aerisire cu multă atenție, folosind o perie uscată.
- Curățați carcasa numai cu o cârpă ușor umezită. Nu utilizați produse de îngrijire care conțin silicon, deoarece acestea pot ataca piesele din plastic.

#### Îngrijirea acumulatorilor Li-Ion

- Păstrați acumulatorul curat și fără urme de ulei și unsoare.
- Curățați carcasa numai cu o cârpă ușor umezită. Nu utilizați produse de îngrijire care conțin silicon, deoarece acestea pot ataca piesele din plastic.
- Evitați pătrunderea umidității.

#### Întreținerea

- Verificați regulat la toate piesele vizibile dacă există deteriorări și funcționare impecabilă a elementelor de comandă.
- În caz de deteriorări și/ sau disfuncționalități, nu puneți produsul în exploatare. Dispuneți imediat repararea la centrul de service **Hilti**.
- După lucrările de îngrijire și întreținere atașați toate dispozitivele de protecție și verificați funcționarea.



Pentru o exploatare sigură utilizați numai piese de schimb și materiale consumabile originale. Piese de schimb, materiale consumabile și accesorii avizate de noi pentru produs găsiți la centrul dumneavoastră **Hilti Store** sau la: [www.hilti.group](http://www.hilti.group).

### 6.1 Curățarea dispozitivului de protecție

1. Pentru curățarea dispozitivului de protecție, înlăturați pâna de ferăstrău.
2. Curățați dispozitivele de protecție cu precauție, folosind o perie uscată.
3. Înlăturați depunerile și materialul așchiat din interiorul dispozitivelor de protecție cu o sculă adecvată.
4. Montați pâna de ferăstrău.

### 6.2 Controlul după lucrări de îngrijire și întreținere



Controlați după lucrările de îngrijire și întreținere dacă toate dispozitivele de protecție sunt montate și dacă funcționează fără defecțiuni.



- ▶ Pentru controlul capotei de protecție pendulară, deschideți-o complet prin acționarea manetei de comandă.
  - ↳ După eliberarea manetei de comandă, capota pendulantă de protecție trebuie să fie închisă rapid și complet.

## 7 Transportul și depozitarea aparatelor cu acumulatori

### Transportul

#### AVERTISMENT

#### Pornire involuntară la transport !

- ▶ Transportați întotdeauna produsele dumneavoastră fără acumulatori introduși!
- ▶ Extrageți acumulatorii.
- ▶ Nu transportați niciodată acumulatorii în stare vrac.
- ▶ După un transport mai îndelungat, controlați înainte de folosire dacă mașina și acumulatorii prezintă deteriorări.

### Depozitarea

#### AVERTISMENT

#### Deteriorare involuntară cauzată de acumulatori defecți sau din care iese lichid !

- ▶ Depozitați întotdeauna produsele dumneavoastră fără acumulatori introduși!
- ▶ Depozitați mașina și acumulatorii pe cât posibil în spații răcoase și uscate.
- ▶ Nu depozitați niciodată acumulatorii în soare, pe sisteme de încălzire sau în spatele geamurilor de sticlă.
- ▶ Depozitați mașina și acumulatorii în spații inaccesibile pentru copii și persoane neautorizate.
- ▶ După o depozitare mai îndelungată, controlați înainte de folosire dacă mașina și acumulatorii prezintă deteriorări.

## 8 Asistență în caz de avarii

- ▶ În cazul unor avarii care nu apar în acest tabel pe care nu le puteți remedia cu mijloace proprii, vă rugăm să vă adresați centrului nostru de service **Hilti** .

### 8.1 Ferăstrăul circular nu este funcțional

Avarie	Cauza posibilă	Soluție
LED-urile nu indică nimic.	Acumulatorul nu este complet introdus.	▶ Introduceți acumulatorul.
	Acumulatorul descărcat.	▶ Încărcați acumulatorul.
	Acumulatorul prea fierbinte sau prea rece.	▶ Aduceți acumulatorul la temperatura ambiantă corectă.
1 LED se aprinde intermitent.	Acumulatorul descărcat.	▶ Încărcați acumulatorul.
	Acumulatorul prea fierbinte sau prea rece.	▶ Aduceți acumulatorul la temperatura ambiantă corectă.
4 LED-uri se aprind intermitent.	Ferăstrăul circular este suprasolicitat un timp scurt.	▶ Eliberați comutatorul de comandă și acționați-l din nou.
	Protecția la supraîncălzire.	▶ Lăsați ferăstrăul circular să se răcească și curățați fantele de aerisire.

### 8.2 Ferăstrăul circular este funcțional

Avarie	Cauza posibilă	Soluție
Comutatorul de pornire/oprire nu poate fi apăsat, respectiv este blocat.	Nicio defecțiune (funcția de siguranță).	▶ Apăsăți siguranța împotriva conectării.
Turația scade brusc și puternic.	Acumulatorul descărcat.	▶ Încărcați acumulatorul.





Avarie	Cauza posibilă	Soluție
Turația scade brusc și puternic.	Forța de avans prea mare.	► Reduceți forța de avans și conectați produsul din nou.
Acumulatorul se goleşte mai repede decât în mod obișnuit.	Starea acumulatorului nu este optimă.	► Înlocuiți acumulatorul.
Produsul nu repornește de la sine după blocarea pânzei de ferăstrău.	Protecția la suprasarcină reacționează.	► Apăsați din nou siguranța împotriva conectării și comutatorul de pornire/ oprire.
Acumulatorul nu se fixează cu zgomotul caracteristic de "dublu clic".	Ciocurile de fixare de la acumulator murdărite.	► Curățați ciocurile de fixare și introduceți acumulatorul din nou.
Dezvoltare puternică de căldură în ferăstrăul circular sau acumulator.	Defect electric	► Deconectați imediat ferăstrăul circular. Extrageți acumulatorul și examinați-l. Lăsați acumulatorul să se răcească. Luați legătura cu centrul de service <b>Hilti</b> .
	Produsul este suprasolicitat (limita de aplicabilitate depășită).	► Alegeți o mașină adecvată pentru aplicația de lucru.
Randamentul de aspirare este nul sau diminuat	Canalul pentru așchii înfundat.	► Curățați canalul pentru așchii. → Pagina 305

## 9 Dezafectarea și evacuarea ca deșeuri

Aparatele **Hilti** sunt fabricate într-o proporție mare din materiale reutilizabile. Condiția necesară pentru reciclare este separarea corectă a materialelor. În multe țări, **Hilti** preia aparatele dumneavoastră vechi pentru revalorificare. Solicitați relații la centrul pentru clienți **Hilti** sau la consilierul dumneavoastră de vânzări.

### Evacuarea ca deșeu a acumulatorilor

Dacă dezafectarea și evacuarea ca deșeuri ale acumulatorilor sunt executate impropriu, pot apărea pericole pentru sănătate din cauza ieșirii de gaze sau lichide.

- Nu expediați sau trimiteți niciun acumulator deteriorat!
- Acoperiți racordurile cu un material neconductor electric, pentru a evita scurtcircuitele.
- Evacuați ca deșeu acumulatorii astfel încât ei să nu poată ajunge în mâinile copiilor.
- Evacuați acumulatorul ca deșeu la magazinul dumneavoastră **Hilti Store** sau adresați-vă companiei responsabile cu deșeurile din zona dumneavoastră.



- Nu aruncați sculele electrice, aparatele electronice și acumulatorii în containerele de gunoi menajer!

## 10 RoHS (directiva privind limitarea utilizării substanțelor periculoase)

Sub link-ul următor găsiți tabelul substanțelor periculoase: [qr.hilti.com/r4824](http://qr.hilti.com/r4824).

Un link referitor la tabelul RoHS găsiți la finalul acestei documentații sub formă de cod QR.

## 11 Garanția producătorului

- Pentru relații suplimentare referitoare la condițiile de garanție, vă rugăm să vă adresați partenerului dumneavoastră local **Hilti**.



## 1 Dokümantasyon verileri

### 1.1 Bu doküman için

- Çalıştırmadan önce bu dokümanı okuyunuz. Bu, güvenli çalışma ve arızasız kullanım için ön koşuldur.
- Bu dokümanda ve ürün üzerinde bulunan güvenlik ve uyarı bilgilerine dikkat ediniz.
- Kullanım kılavuzunu her zaman ürün üzerinde bulundurunuz ve ürünü sadece bu kılavuz ile birlikte başka kişilere veriniz.

### 1.2 Resim açıklaması

#### 1.2.1 Uyarı bilgileri

Uyarı bilgileri, ürün ile çalışırken ortaya çıkabilecek tehlikelere karşı uyarır. Aşağıdaki uyarı metinleri kullanılır:



#### TEHLİKE

##### TEHLİKE !

- Ağır vücut yaralanmalarına veya doğrudan ölüme sebep olabilecek tehlikeler için.



#### İKAZ

##### İKAZ !

- Ağır yaralanmalara veya ölüme neden olabilecek tehlikeler için.



#### DİKKAT

##### DİKKAT !

- Hafif vücut yaralanmalarına veya maddi hasarlara yol açabilecek olası tehlikeli durumlar için.

#### 1.2.2 Dokümandaki semboller

Bu dokümanda aşağıdaki semboller kullanılmıştır:

	Kullanmadan önce kullanım kılavuzunu okuyunuz
	Kullanım uyarıları ve diğer gerekli bilgiler
	Geri dönüşümlü malzemeler ile çalışma
	Elektrikli aletleri ve aküleri evdeki çöplere atmayınız

#### 1.2.3 Resimlerdeki semboller

Resimlerde aşağıdaki semboller kullanılmıştır:

<b>2</b>	Bu sayılar, kılavuzun başlangıcındaki ilgili resimlere atanmıştır
3	Numaralandırma, resimdeki çalışma adımlarının sırasını göstermektedir ve metindeki çalışma adımlarından farklı olabilir
<b>11</b>	Pozisyon numaraları <b>Genel bakış</b> resminde kullanılır ve <b>Ürüne genel bakış</b> bölümündeki açıklama numaralarına referans niteliğindedir
	Bu işaret, ürün ile çalışırken dikkatinizi çekmek için koyulmuştur.




### 1.3 Ürüne bağlı semboller

#### 1.3.1 Semboller

Üründe aşağıdaki semboller kullanılabilir:

$\eta_0$	Ölçüm rölanti devir sayısı
	Doğru akım



RPM	Dakika başına devir
Ø	Çap
	Testere bıçağı
	Kablosuz veri aktarımı
Li-Ion	Lityum İyon akü
	Kullanılan Hilti Lityum İyon akü tip serisi. <b>Usulüne uygun kullanım</b> bölümündeki bilgileri dikkate alınız.

#### 1.4 Ürün bilgileri

**HILTI** ürünleri profesyonel kullanıcıların kullanımı için öngörülmüştür ve sadece yetkili personel tarafından kullanılabilir ve bakımı yapılabilir. Bu personel, meydana gelebilecek tehlikeler hakkında özel olarak eğitim görmüş olmalıdır. Aletin ve ilgili yardımcı gereçlerin eğitimsiz personel tarafından usulüne uygun olmayan şekilde kullanılması ve amaçları dışında çalıştırılması sonucu tehlikeli durumlar söz konusu olabilir. Tip tanımı ve seri numarası, tip plakası üzerinde belirtilmiştir.

- Seri numarasını aşağıdaki tabloya aktarınız. Ürün bilgileri acente veya servis merkezini aradığınızda sorulabilir.

##### Ürün verileri

Dairesel testere	SCW 22-A
Nesil	01
Seri no.	

#### 1.5 Uygunluk beyanı

Burada tanımlanan ürünün, geçerli yönetmeliklere ve normlara uygun olduğunu kendi sorumluluğumuzda beyan ederiz. Bu dokümantasyonun sonunda uygunluk beyanının bir kopyasını bulabilirsiniz.

Teknik dokümantasyonlar eklidir:

Hilti Entwicklungsgesellschaft mbH | Zulassung Geräte | Hiltistraße 6 | 86916 Kaufering, DE

## 2 Güvenlik

### 2.1 Elektrikli el aletleri için genel güvenlik uyarıları

**⚠ İKAZ Bu elektrikli el aletine yönelik tüm güvenlik uyarılarını, talimatları, resimli açıklamaları ve teknik verileri dikkatlice okuyunuz.** Aşağıdaki talimatlara uyulmaması durumunda elektrik çarpması, yangın ve/veya ağır yaralanmalar söz konusu olabilir.

**Tüm güvenlik uyarılarını ve kullanım talimatlarını muhafaza ediniz.**

Güvenlik uyarılarında kullanılan "Elektrikli el aleti terimi, şebeke işletimli elektrikli el aletleri (şebeke kablosu ile) veya akü işletimli elektrikli el aletleri (şebeke kablosu olmadan) ile ilgilidir.

#### İş yeri güvenliği

- **Çalışma alanınızı temiz ve aydınlık tutunuz.** Düzensiz veya aydınlatma olmayan çalışma alanları kazalara yol açabilir.
- **Yanıcı sıvıların, gazların veya tozların bulunduğu patlama tehlikesi olan yerlerde elektrikli el aleti ile çalışmayınız.** Elektrikli el aletleri, toz veya buhar yakabilecek kıvılcım oluşturur.
- **Elektrikli el aletini kullanırken çocukları ve diğer kişileri uzak tutunuz.** Dikkatiniz dağılırsa aletin kontrolünü kaybedebilirsiniz.

#### Elektrik güvenliği

- **Elektrikli el aletin bağlantı fişi prize uygun olmalıdır. Fiş hiçbir şekilde değiştirilmemelidir. Adaptör fişini topraklama korumalı elektrikli el aletleri ile birlikte kullanmayınız.** Değiştirilmemiş fişler ve uygun prizler elektrik çarpması riskini azaltır.
- **Borular, radyatörler, fırınlar ve buzdolapları gibi toprağa temas eden üst yüzeylere vücudunuzla temas etmekten kaçınınız.** Vücudunuzun toprakla teması var ise yüksek bir elektrik çarpması riski söz konusudur.



- ▶ **Elektrikli el aletini yağmurdan veya ıslaklıktan uzak tutunuz.** Elektrikli el aletine su girmesi, elektrik çarpması riskini artırır.
- ▶ **Elektrikli el aletini taşımak, asmak veya fişi prizden çekmek için bağlantı kablosunu kullanım amacı dışında kullanmayınız.** Bağlantı kablosunu sıcaktan, yağdan, keskin kenarlardan ve hareketli parçalardan uzak tutunuz. Hasarlı veya dolanmış bağlantı kabloları elektrik çarpması riskini artırır.
- ▶ **Elektrikli bir el aleti ile açık alanda çalışacaksanız, sadece dışarıda kullanımına izin verilen uzatma kabloları kullanınız.** Dış mekanlar için uygun olan uzatma kablolarının kullanılması elektrik çarpması riskini azaltır.
- ▶ **Elektrikli el aleti işletiminin nemli ortamda yapılması kaçınılmaz ise bir kaçak akım koruma şalteri kullanınız.** Bir kaçak akım koruma şalterinin kullanımı elektrik çarpması riskini azaltır.

#### **Kişilerin güvenliği**

- ▶ **Dikkatli olunuz, ne yaptığınıza dikkat ediniz ve elektrikli el aleti ile mantıklı bir şekilde çalışınız.** Yorgunsanız veya uyuşturucu, alkol veya ilaç etkisi altında olduğunuzda elektrikli el aleti kullanmayınız. Elektrikli el aletini kullanırken bir anlık dikkatsizlik ciddi yaralanmalara neden olabilir.
- ▶ **Kişisel koruyucu donanım ve her zaman bir koruyucu gözlük takınız.** Elektrikli el aletinin türüne ve kullanımına göre toz maskesi, kaymayan güvenlik ayakkabısı, koruyucu kask veya kulaklık gibi kişisel koruyucu donanımların kullanılması yaralanma riskini azaltır.
- ▶ **İstem dışı çalışmayı önleyiniz. Güç kaynağına ve/veya aküyü bağlamadan, girişini yapmadan veya taşımadan önce elektrikli el aletinin kapalı olduğundan emin olunuz.** Elektrikli el aletini taşırken parmağınız şalterde ise veya alet açık konumda güç kaynağına takılırsa bu durum kazalara yol açabilir.
- ▶ **Elektrikli el aletini devreye almadan önce ayar aletlerini veya vidalama anahtarlarını çıkartınız.** Dönen bir alet parçasında bulunan bir alet veya anahtar yaralanmalara yol açabilir.
- ▶ **Aşırı bir vücut hareketinden sakınınız. Güvenli bir duruş sağlayınız ve her zaman dengeli tutunuz.** Böylece beklenmedik durumlarda elektrikli el aletini daha iyi kontrol edebilirsiniz.
- ▶ **Uygun kıyafetler giyiniz. Bol kıyafetler giymeyiniz veya takı takmayınız. Saçları, kıyafetleri ve eldivenleri hareket eden parçalardan uzak tutunuz.** Bol kıyafetler, takı veya uzun saçlar hareket eden parçalara takılabilir.
- ▶ **Toz emme ve tutma tertibatları monte edilebiliyorsa bunların bağlı olduğundan ve doğru kullanıldığından emin olunuz.** Bu toz emme tertibatının kullanımı tozdan kaynaklanabilecek tehlikeleri azaltabilir.
- ▶ **Kendi güvenliğinizi riske atmayınız ve elektrikli el aletleri kullanımında son derece tecrübeli olsanız bile ilgili güvenlik kurallarını ihlal etmeyiniz.** Dikkatsiz kullanım saniyeler içerisinde ciddi yaralanmalara neden olabilir.

#### **Elektrikli el aletinin kullanımı ve çalıştırılması**

- ▶ **Aleti çok fazla zorlamayın. Çalışmanız için uygun olan elektrikli el aletini kullanın.** Uygun elektrikli el aleti ile bildirilen hizmet alanında daha iyi ve güvenli çalışırsınız.
- ▶ **Şalteri bozuk olan elektrikli el aletini kullanmayınız.** Açılıp kapatılmayan bir elektrikli el aleti tehlikelidir ve tamir edilmesi gerekir.
- ▶ **Alet ayarlarını yapmadan, aksesuar parçalarını değiştirmeden veya aleti bir yere koymadan önce fişi prizden ve/veya (çıkarılabilir) aküyü aletten çıkarınız.** Bu önlem, elektrikli el aletinin istem dışı çalışmasını engeller.
- ▶ **Kullanılmayan elektrikli el aletlerini çocukların erişemeyeceği yerde muhafaza edin. Aleti iyi tanımayan veya bu talimatları okumamış kişilere aleti kullanırmayınız.** Elektrikli el aletleri bilgisiz kişiler tarafından kullanılırsa tehlikelidir.
- ▶ **Elektrikli el aletlerinin ve aksesuarlarının bakımını titizlikle yapınız. Hareketli parçaların kusursuz çalıştığı ve sıkışmadığı, parçaların kırılıp kırılmadığı veya hasar görüp görmediği, elektrikli el aleti fonksiyonlarının kısıtlanma durumlarını kontrol ediniz. Hasarlı parçaları aleti kullanmadan önce tamir ettiriniz.** Birçok kazanın nedeni bakımı kötü yapılan elektrikli el aletleridir.
- ▶ **Kesme aletlerini keskin ve temiz tutun.** Özenle bakımı yapılmış keskin bıçak kenarı olan kesme aletleri daha az sıkışır ve kullanımı daha rahattır.
- ▶ **Elektrikli el aletini, aksesuarları, ek aletleri vb. bu talimatlara göre kullanın. Çalışma şartlarını ve yapılacak işi de ayrıca göz önünde bulundurun.** Elektrikli el aletlerinin öngörülen kullanımı dışında kullanılması tehlikeli durumlara yol açabilir.
- ▶ **Tutamağı ve tutamak yüzeylerini daima temiz ve yağ ve gresten arındırılmış durumda tutunuz.** Kaygan tutamaklar ve tutamak yüzeyleri güvenli bir kullanımı ve öngörülemeden durumlarda elektrikli el aletinin kontrolünü engeller.

#### **Akülü el aletinin kullanımı ve çalıştırılması**

- ▶ **Akülerini sadece üretici tarafından tavsiye edilen şarj cihazları ile şarj ediniz.** Belirli bir akü için uygun olan bir şarj cihazı, başka akülerle kullanılırsa yanma tehlikesi vardır.



- ▶ **Elektrikli el aletlerinde sadece bunun için öngörülen aküler kullanılmalıdır.** Başka akülerin kullanılması yaralanmalara ve yanma tehlikelerine yol açabilir.
- ▶ **Kullanılmayan aküleri, kontakların köprülmesine sebep olabilecek ataçlar, madeni paralar, anahtarlar, çiviler, vidalar veya diğer küçük metal cisimlerden uzak tutunuz.** Akü kontakları arasındaki kısa devre yanmalara veya alev oluşumuna sebep olabilir.
- ▶ **Yanlış kullanımda aküden sıvı çıkabilir. Bunlar ile teması önleyiniz. Yanlışlıkla temasta su ile durulayınız. Sıvı gözlerle temas ederse ayrıca doktor yardımını isteyiniz.** Dışarı akan akü sıvısı cilt tahrişine ve yanmalarına yol açabilir.
- ▶ **Hasarlı veya değiştirilmiş aküleri kullanmayınız.** Hasarlı veya değiştirilmiş aküler öngörülemeden şekilde yangın, patlama veya yaralanma tehlikesi içeren tutumlara neden olabilir.
- ▶ **Aküleri açık ateş yakınına koymayınız veya yüksek sıcaklıklara maruz bırakmayınız.** Açık ateş veya 130°C'nin (265°F) üzerinde sıcaklıklar patlama tehlikesine neden olabilir.
- ▶ **Tüm şarj talimatlarına uyunuz ve aküyü veya akülü aleti kullanım kılavuzunda öngörülen sıcaklık aralığının dışında şarj etmeyiniz.** Hatalı şarj veya öngörülen sıcaklık aralığının dışındaki şarj işlemleri akünün zarar görmesine ve yangın tehlikesine neden olabilir.

### Servis

- ▶ **Elektrikli el aletinizi sadece kalifiye uzman personele ve sadece orijinal yedek parçalar ile tamir ettiriniz.** Böylece aletin güvenliğinin korunduğundan emin olunur.
- ▶ **Hasarlı akülere bakım yapmayınız.** Akülere yönelik tüm bakım çalışmaları sadece üretici veya yetkili müşteri hizmetleri tarafından yapılmalıdır.

## 2.2 Tüm kesme işlemleri için güvenlik uyarıları

### Kesme yöntemi

- ▶ **⚠ TEHLİKE: Ellerinizi kesme alanı ve testere bıçağı bölümüne getirmeyiniz. Diğer elinizle ilave tutamağı veya motor gövdesini tutunuz.** Testereyi her iki elinizle tutarsanız, testere bıçağı ellerinizi yaralayamaz.
- ▶ **İşlenen parçanın altına elinizi sokmayınız.** İş parçası altındaki koruma başlığı sizi testere bıçağından koruyamaz.
- ▶ **Kesme derinliğini işlenen parçanın kalınlığına göre ayarlayınız.** İş parçasının altında tam bir diş yüksekliğinden daha az bir mesafe görülüyor olmalıdır.
- ▶ **Kesilecek olan iş parçasını asla elinizde veya bacağınızın üstünde tutmayınız. İş parçasını sağlam bir yuvada emniyete alınız.** Vücut ile temas, testere bıçağının sıkışması veya kontrolün kaybedilmesi tehlikesinin önlenmesi için iş parçası çok emniyetli bir şekilde sabitlenmelidir.
- ▶ **Ek aletin bükülmüş elektrik hatlarına denk gelme riskinin olduğu çalışmalarda, elektrikli el aletini sadece izole edilmiş tutamak yüzeylerinden tutunuz.** Elektrik ileten bir hat ile temasta elektrikli aletin metal parçaları da gerilim altında kalır ve elektrik çarpmasına neden olur.
- ▶ **Uzunlamasına kesimde her zaman bir destek veya düz bir kenar kılavuzu kullanınız.** Bunlar kesimin daha düzgün olmasını sağlar ve testere bıçağının sıkışma ihtimalini azaltır.
- ▶ **Testere bıçaklarını daima doğru büyüklükte ve doğru bağlantı deliği (örneğin yıldız biçimli veya yuvarlak) ile kullanınız.** Testerenin montaj parçalarına uymayan testere bıçakları düz bir şekilde çalışmaz ve kontrolün kaybedilmesine neden olur.
- ▶ **Hasarlı veya yanlış testere bıçağı pulları veya civataları kullanılmamalıdır.** Testere bıçağı pulları ve civataları testerenizin optimum güç ve çalışma güvenliği sağlanması için özel olarak tasarlanmıştır.

### Geri tepme - Nedenleri ve ilgili güvenlik uyarıları

- Geri tepme; takılan, sıkışan ya da yanlış hizalanmış bir testere bıçağının testereyi kontrolsüz şekilde kaldırmasına ve kullanıcı yönünde iş parçasından dışarı doğru hareket etmesine neden olan ani bir reaksiyondur;
- Testere bıçağı kapanan testere aralığında takılırsa ya da sıkışırsa, bloke olur ve motor gücü, testereyi kullanıcı yönünde geriye iter;
- Testere bıçağı kesme sırasında dönerse ya da yanlış hizalanırsa, arkadaki testere bıçağı kenarının dişleri iş parçasının yüzeyine takılır; bunun sonucunda testere bıçağı testere aralığından dışarı hareket eder ve testere, kullanıcı yönünde geriye sıçırır.

Testerenin yanlış veya hatalı kullanılması sonucunda geri tepme meydana gelir. Aşağıda tanımlanan özel önlemler alınarak geri tepme engellenebilir.

- ▶ **Testereyi iki elinizle sıkıca tutunuz ve vücudunuzu ve kollarınızı geri tepmelere karşı koyabileceğiniz şekilde getiriniz. Testere bıçağının yanında durunuz, testere bıçağını asla vücudunuz ile temas edecek yöne getirmeyiniz.** Bir geri tepme durumunda daire testere geriye sıçrayabilir, fakat aleti kullanan kişi gerekli önlemlerini aldıysa, geri tepmelerde kontrolü sağlayabilir.



- ▶ **Testere bıçağı sıkışır veya çalışmaya ara vermeniz gerekirse, testereyi kapatınız ve testere hareketsiz hale gelene kadar aleti sabit tutunuz. Testere bıçağı hareket ettiği veya geri teptiği sürece testereyi hiçbir zaman iş parçasından çıkarmayı denemeyiniz veya geriye doğru çekmeyiniz.** Testere bıçağının sıkışma nedenini belirleyiniz ve gideriniz.
- ▶ **İşlenen parça içindeki testereyi tekrar çalıştırmak istiyorsanız, testere bıçağını testere boşluğunda merkezleyiniz ve testere bıçağı dişlerinin işlenen parçaya sıkışmamış olmasına dikkat ediniz.** Testere bıçağı tekrar çalıştırıldığında sıkışıyorsa iş parçasından çıkabilir veya geri tepebilir.
- ▶ **Sıkışan testere bıçağının geri tepmesini azaltmak için büyük levhalar çok iyi bir şekilde sabitleyiniz.** Büyük levhalar kendi ağırlıklarından dolayı bükülebilirler. Levhalar, her iki tarafta hem testere bıçağı boşluğunun yakınından hem de kenardan desteklenmelidir.
- ▶ **Kör veya hasarlı testere bıçaklarını kullanmayınız.** Kör veya yanlış ayarlanmış dişli testere bıçakları çok dar bir kesme boşluğundan dolayı yüksek aşınmaya, testere bıçağının sıkışmasına ve geri tepmeye neden olur.
- ▶ **Testereyle kesme öncesinde kesim derinliğini ve kesim açısını ayarlarını kesin olarak belirleyiniz.** Kesme işlemi sırasında ayarları değiştirirseniz testere bıçağı sıkışabilir ve geri tepmeler ortaya çıkabilir.
- ▶ **Kesme işlemi sırasında mevcut duvarlara veya diğer görülmeyen bölgelere karşı özellikle dikkat ediniz.** Daldırılan testere bıçağı kesme sırasında gizli nesnelere bloke edebilir ve bir geri tepmeye neden olabilir.

#### **Alt koruma başlığının fonksiyonu**

- ▶ **Her kullanımdan önce alt koruma başlığının sorunsuz kapandığı kontrol edilmelidir. Testereyi alt koruma başlığı serbest hareket edemiyorsa ve hemen kapanmıyorsa kullanmayınız. Koruma başlığını asla açık pozisyondayken sıkıştırmayınız veya bağlamayınız.** Eğer testere istenmeden yere düşürüldüyse alt koruma başlığı bükülebilir. Koruma başlığını geriye çekme kolu ile açınız ve serbest çalıştırdığınızdan emin olunuz ve tüm kesme açıları ve derinliklerinde ne testere bıçağına ne de diğer parçalara temas etmemesine dikkat ediniz.
- ▶ **Alt koruma başlığı için yayın fonksiyonu kontrol edilmelidir. Eğer alt koruma başlığı ve yay sorunsuz bir şekilde çalışmıyorsa, testereyi kullanmadan önce bekleyiniz.** Hasarlı parçalar, yapışkan artıklar ve talaş parçacıklarının yoğunluğu alt koruma başlığının gecikmeli bir şekilde çalışmasına neden olur.
- ▶ **Alt koruma başlığını sadece "Daldırılmalı ve açılı kesme" gibi özel kesimlerde elle açınız. Alt koruma başlığını geri çekme kolu ile açınız ve testere bıçağı malzeme içinde olduğu sürece bunu serbest bırakınız.** Diğer tüm testere ile kesme çalışmaları sırasında alt koruma başlığı otomatik olarak çalışmalıdır.
- ▶ **Alt koruma başlığı testere bıçağını örtmeden testereyi çalışma tezgahına ya da yere koymayınız.** Korumasız, sonradan çalışmaya devam eden bir testere bıçağı, testereyi kesim yönüne doğru hareket ettirir ve önünde bulunan nesnelere kesilmesine neden olur. Testerenin sonradan çalışmaya devam etmesine dikkat ediniz.

### **2.3 Ek güvenlik uyarıları**

#### **Kişilerin güvenliği**

- ▶ **Alette onarımlara veya değişikliklere izin verilmez.**
- ▶ **Aleti, her zaman iki elinizle öngörülen tutamaklardan sıkıca tutunuz. Tutamakları kuru, temiz, yağsız ve gressiz bir şekilde tutunuz.**
- ▶ **Kulaklık takınız.** Aşırı sestten dolayı duyma kaybı meydana gelebilir.
- ▶ **Alet toz emme tertibatı olmadan çalışıyorsa, toz oluşturan çalışmalarda hafif bir solunum koruma maskesi takılmalıdır.**
- ▶ **Aleti yalnızca alete ait olan koruma tertibatları ile çalıştırınız.**
- ▶ **Parmaklarınızdaki kan dolaşımının iyi olması için çalışma molaları veriniz ve gevşetme ve parmak egzersizleri yapınız.**
- ▶ **Bu alet gözetim altında olmayan yetersiz güçteki kişiler için uygun değildir.**
- ▶ **Aleti çocuklardan uzak tutunuz.**
- ▶ **Ürünü çalışma yerine getirmeden açmayınız.**
- ▶ **Aletin depolanması ve taşınması sırasında akü çıkarılmalıdır.**
- ▶ **Ürünle başınızın üzerinde çalışmayınız.**
- ▶ **Testere bıçağını yandan bastırarak ürünü frenlemeyiniz.**
- ▶ **Kesme yolunda hiçbir engel olmamalıdır. Civataları, çivileri, vb. kesmeyiniz.**
- ▶ **Alet çalışırken sıkma flanşına ve sıkma civatasına dokunmayınız.**
- ▶ **Testere bıçağı dönerken mil kilitleme butonuna kesinlikle basmayınız.**
- ▶ **Aleti insanlara yöneltmeyiniz.**
- ▶ **Ön besleme gücünü, testere bıçağı bloke olmayacak ve duruma göre geri tepmeye neden olmayacak şekilde testere bıçağına ve işlenen malzemeye adapte ediniz.**



- ▶ **Testere dişi uçlarının aşırı ısınmasını engelleyiniz.**
- ▶ **Plastik malzemelerin kesilmesi sırasında plastiğin erimesi engellenmelidir.**
- ▶ Kurşun içeren boyalar gibi malzemelerin tozu, bazı ahşap türleri, kuartz içeren beton / duvar / taşlar, mineraller ve metaller sağlığa zarar verebilir. Tozlara dokunulması veya tozların solunması, kullanıcıda veya yakınında bulunan kişilerde alerjik reaksiyonlara ve/veya solunum yolu hastalıklarına yol açabilir. Kayın veya meşe ağacı gibi belli tür tozlar özellikle ahşap işlemede ek maddelerle (kromat, ahşap koruyucu malzemeler) bağlantılı çalışıldığında kanser yapıcı olarak kabul edilir. Asbest içeren malzemeler sadece uzman kişiler tarafından işlenmelidir. **Mümkünse bir toz emme tertibatı kullanınız. Daha yüksek bir toz emme derecesine ulaşmak için uygun bir portatif toz emme tertibatı kullanılmalıdır. Gerekliyse ilgili toza uygun bir solunum koruma maskesi takılmalıdır. Çalışma yerinin iyi havalandırılmasını sağlayınız. İşlenecek malzemeler için ülkenizde geçerli olan talimatlara dikkat ediniz.**
- ▶ **Çalışmaya başlamadan önce çalışma sırasında ortaya çıkan tozun tehlike sınıfını öğreniniz. Ülkenizdeki tozdan koruma yönergelerine uygun bir resmi koruma sınıfına sahip toz emme tertibatı kullanınız.**
- ▶ **Ulusal iş güvenliği gereksinimlerini dikkate alınız.**

#### Elektrik güvenliği

- ▶ **Çalışmaya başlamadan önce çalışma alanında üzerleri kaplanmış olan elektrik hatları, gaz ve su borularını örn. bir metal dedektör ile kontrol ediniz.** Yanlışlıkla bir akım hattına zarar vermeniz durumunda, aletin dışarıda yer alan metal parçaları gerilim yüklü hale gelebilir. Bu durumda ciddi bir elektrik çarpması tehlikesi söz konusudur.

#### Akülü aletlerin özenli çalıştırılması ve kullanımı

- ▶ **Lityum İyon akülerin taşıma, depolama ve kullanımına yönelik özel talimatları dikkate alınız.**
- ▶ **Aküler, yüksek sıcaklıklardan ve ateşten uzak tutulmalıdır.** Patlama tehlikesi vardır.
- ▶ **Aküler parçalarına ayrılmamalı, ezilmemeli, 80°C (176°F) üzerine ısıtılmamalı veya yakılmamalıdır.** Aksi takdirde yangın, patlama ve zehirlenme tehlikesi oluşur.
- ▶ **Hasarlı aküler (örneğin çatlamış, parçaları kırılmış, bükülmüş, kontakları dışarı çıkmış ve/veya dışarı çekilmiş aküler) şarj edilemez ve artık kullanılamaz.**
- ▶ **Aküler öngörülmemiş diğer tüketiciler için enerji kaynağı olarak kullanılmamalıdır.**
- ▶ Akü tutulamayacak kadar sıcaksa arızalı olabilir. **Aleti yanıcı malzemelerden yeterli bir uzaklıkta, gözlemleyebileceğiniz yanmaz bir zemin üzerine koyunuz ve soğuması için bırakınız. Akü soğuduktan sonra HiltiService ile irtibat kurunuz.**

#### 2.4 Daire testere için ek güvenlik uyarıları

- ▶ El tipi daire testereyi sadece açık durumda ilgili iş parçasına doğru tutunuz.
  - ▶ Kesme yolunun üstünde ve altında hiçbir engel olmamalıdır. Cıvataları, çivileri veya benzerlerini kesmeyiniz.
- ▶ Bir daire testere ile asla baş hizasının üzerinde çalışmayınız.
- ▶ Testere bıçağını asla yandan bastırarak durdurmayınız.
- ▶ Testere dişi uçlarının aşırı ısınmasını engelleyiniz.
- ▶ Kesilecek zemin için her zaman uygun testere bıçağını kullanınız.

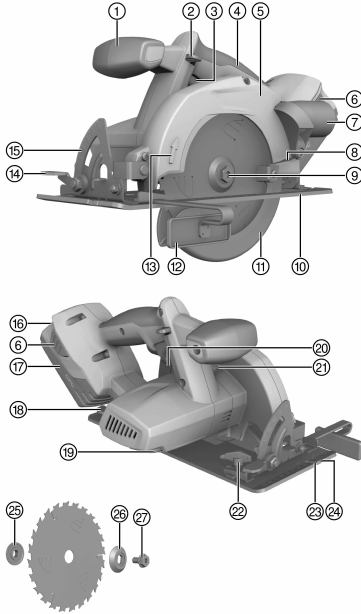
#### 2.5 Akülü aletlerin özenli çalıştırılması ve kullanımı

- ▶ Lityum İyon akülerin taşıma, depolama ve kullanımına yönelik özel talimatları dikkate alınız.
- ▶ Aküler, yüksek sıcaklıklarda, doğrudan güneş ışığından ve ateşten uzak tutulmalıdır.
- ▶ Aküler parçalarına ayrılmamalı, ezilmemeli, 80°C üzerine ısıtılmamalı veya yakılmamalıdır.
- ▶ Darbe almış, bir metreden daha yüksek bir yerden düşmüş veya başka bir şekilde hasar görmüş aküleri kullanmayınız veya şarj etmeyiniz. Bu durumda her zaman **Hilti servisi** ile irtibat kurunuz.
- ▶ Akü tutulamayacak kadar sıcaksa arızalı olabilir. Ürünü yanıcı malzemelerden yeterli bir uzaklıkta, gözlemleyebileceğiniz yanmaz bir zemin üzerine koyunuz ve soğuması için bırakınız. Bu durumda her zaman **Hilti servisi** ile irtibat kurunuz.



### 3 Tanımlama

#### 3.1 Ürüne genel bakış 1



- ① İlave tutamak
- ② Devreye alma kilidi
- ③ Açma/kapatma şalteri
- ④ Tutamak
- ⑤ Koruma başlığı
- ⑥ "Şarj durumu göstergesinin devreye alınması" ilave fonksiyonuna sahip kilit açma düğmeleri
- ⑦ Bağlantı ağızı (talaş kanalı)
- ⑧ Pandül koruma kapağı için kumanda kolu
- ⑨ Tahrik mili
- ⑩ Ana plaka
- ⑪ Pandül koruma kapağı
- ⑫ Paralel dayanak
- ⑬ Dönme yönü oku
- ⑭ Kesme açısı ayarı için sıkıştırma kolu
- ⑮ Kesme açısı skalası
- ⑯ Şarj durumu ve arıza göstergesi
- ⑰ Akü
- ⑱ Kesme açısı ince ayarı için sıkıştırma kolu
- ⑲ Allen anahtarı
- ⑳ Kesme derinliği skalası
- ㉑ Mil ayarlama düğmesi
- ㉒ Paralel dayanak için sıkıştırma civatası
- ㉓ Kesme işareti 45°
- ㉔ Kesme işareti 0°
- ㉕ Bağlantı flanşı
- ㉖ Sıkma flanşı
- ㉗ Sıkma civatası

#### 3.2 Usulüne uygun kullanım

Tanımlanan ürün akülü bir daire testeredir. Ahşap veya ahşap sayılan malzemeler, plastikler, kartonpiyer, alçı plak ve kompozit malzemeler için testere işleri.

El tipi daire testere, piyasadaki emici hortumlara göre tasarlanmış olan toz emici/toz giderici için çıkartılabilir bir bağlantı ağızıyla donatılmıştır. Toz emici hortumunu testereye bağlamak için uygun bir adaptör gerekebilir.

- ▶ Belirtilen karakteristik bilgilerine (örn. çap, devir sayısı, kalınlık) uygun olmayan testere bıçakları, daire testeler ve zımpara diskleri ile yüksek alaşımli yüksek hız çeliklerinden (HSS çelik) üretilmiş testere bıçakları kullanılmamalıdır. Metaller testereyle kesilmemelidir.
- ▶ Ağaç dalları ve ağaç köklerini kesmek için ürünü kullanmayınız.
- ▶ Bu ürün için sadece B 22 tip serisi **Hilti** Lityum İyon aküler kullanılmalıdır.
- ▶ Bu aküler için sadece C4/36 serisi **Hilti** şarj cihazları kullanınız.

#### 3.3 Lityum İyon akülerin göstergesi

Lityum İyon akülerin şarj durumu ve cihazın arızaları Lityum İyon akülerin göstergesi vasıtasıyla görüntülenir. Lityum İyon akülerin şarj durumu, her iki kilit açma tuşuna hafifçe basarak görüntülenebilir.

Durum	Anlamı
4 LED yanıyor.	Şarj durumu: % 75 ile %100 arası
3 LED yanıyor.	Şarj durumu: % 50 ile %75'e kadar
2 LED yanıyor.	Şarj durumu: % 25 ile %50'e kadar
1 LED yanıyor.	Şarj durumu: % 10 ile %25 arası





Durum	Anlamı
1 LED yanıp sönüyor, alet çalışmaya hazır.	Şarj durumu: < % 10
1 LED yanıp sönüyor, alet çalışmaya hazır değil.	Akü aşırı ısınmış veya tamamen boşalmış.
4 LED yanıp sönüyor, alet çalışmaya hazır değil.	Alet aşırı yüklü veya aşırı ısınmış.

**i** Kumanda şalterine basılıken ve kumanda şalteri bırakıldıktan sonra 5 saniye içinde şarj durumu sorgusu yapmak mümkün değildir.  
Akü göstergesinin LED'leri yanıp söndüğünde lütfen Arızalar bölümdeki uyarıları dikkate alınız.

### 3.4 Paralel dayanak

Tek kollu paralel dayanakla, iş parçası kenarı boyunca düzgün kesimlere ya da aynı ölçüde çitaların kesilmesine olanak sağlanır.

Paralel dayanak, ana plakanın her iki tarafına takılabilir.

### 3.5 Teslimat kapsamı

Daldırmalı daire testere, testere bıçağı, allen anahtarı, paralel dayanak, toz emme makinesi için bağlama destekleri, kullanım kılavuzu.

**i** Tarafımızdan onaylanmış, yedek parçaları, aksesuarları ve sarf malzemelerini **Hilti Store** veya adresinde bulabilirsiniz. [www.hilti.group](http://www.hilti.group) | USA: [www.hilti.com](http://www.hilti.com)

### 3.6 Aksesuar

Sıkma flanşı, bağlantı flanşı, sıkma civatası.

## 4 Teknik veriler

### 4.1 Daire testere

	SCW 22-A
Nominal gerilim	21,6 V
01 EPTA Prosedürü'ne göre ağırlık	4,1 kg
Öngörülen testere bıçağı çapı	160 mm ... 165 mm
Çelik bıçak kalınlığı	0,5 mm ... 1,5 mm
Kesme genişliği	1,5 mm ... 2 mm
Testere bıçağını bağlama deliği	20 mm
Ölçüm rölanlı devir sayısı	4.000 dev/dak
Maksimum kesme derinliği	57 mm
Köşe kesme açısı	0° ... 50°
Çalışma sıcaklığı	-10 °C ... 50 °C
Depolama sıcaklığı (Akü olmadan)	-30 °C ... 70 °C

### 4.2 Akü

Akü çalışma gerilimi	21,6 V
İşletim sırasındaki ortam sıcaklığı	-17 °C ... 60 °C
Depolama sıcaklığı	-20 °C ... 40 °C
Şarj başlangıcında akü sıcaklığı	-10 °C ... 45 °C

### 4.3 Ses bilgileri ve titreşim değerleri EN 62841 uyarınca belirlenir

Bu talimatlarda belirtilen ses basıncı ve titreşim değerleri, ilgili normlara uygun bir ölçüm metodu ile ölçülmüştür ve elektrikli el aletlerinin birbirleri ile karşılaştırılması için kullanılabilir. Zorlanmaların geçici olarak değerlendirilmesine de uygundur. Belirtilen değerler, elektrikli el aletinin ana kullanım alanlarını temsil eder.



Elektrikli el aletinin, farklı ek aletlerle veya yetersiz bakım yapılmış şekilde kullanılması durumunda, veriler sapma gösterebilir. Bu durum, toplam çalışma süresi boyunca zorlanmayı belirgin şekilde yükseltebilir. Doğru bir zorlanma değerlendirilmesi için aletin kapatıldığı veya çalışır konumda olduğu ve ayrıca kullanımda olmadığı zamanlar da dikkate alınmalıdır. Bu durum, toplam çalışma süresi boyunca zorlanmayı belirgin şekilde azaltabilir. Kullanıcıyı ses ve/veya titreşimin etkilerinden koruyacak ek güvenlik önlemleri belirleyiniz, örneğin: Elektrikli el aletinin ve ek aletlerin bakımının yapılması, ellerin sıcak tutulması, iş akışlarının organizasyonu.

#### Gürültü emisyon değerleri EN 62841 standardına göre belirlenmiştir

	<b>SCW 22-A</b>
<b>Ses gücü seviyesi (<math>L_{WA}</math>)</b>	103 dB(A)
<b>Emniyetsizlik ses gücü seviyesi (<math>K_{WA}</math>)</b>	3 dB(A)
<b>Ses basıncı seviyesi (<math>L_{pA}</math>)</b>	92 dB(A)
<b>Emniyetsizlik ses basıncı seviyesi (<math>K_{pA}</math>)</b>	3 dB(A)

#### Toplam titreşim değerleri (üç yöndeki vektörel toplam), EN 62841 uyarınca belirlenmiştir

	<b>SCW 22-A</b>
<b>Ahşap kesme sırasında titreşim emisyonu değeri (<math>A_{h, w}</math>)</b>	0,76 m/sn <sup>2</sup>
<b>Emniyetsizlik (K)</b>	1,5 m/sn <sup>2</sup>

## 5 Kullanım

### 5.1 Çalışma hazırlığı

#### 5.1.1 Akünün şarj edilmesi

1. Şarj etmeden önce şarj cihazının kullanım kılavuzunu okuyunuz.
2. Akü ve şarj cihazının kontaklarının temiz ve kuru olmasına dikkat ediniz.
3. Aküyü izin verilen şarj cihazında şarj ediniz.

#### 5.1.2 Akünün yerleştirilmesi

##### DİKKAT

#### Yaralanma tehlikesi kısa devre veya akünün düşmesi nedeniyle!

- ▶ Aküyü yerleştirmeden önce, akü kontaklarında ve ürün içindeki kontaklarda yabancı cisim bulunmadığından emin olunuz.
- ▶ Akünün her zaman tam oturduğundan emin olunuz.

1. İlk kullanım öncesinde akü tamamen şarj edilmelidir.
2. Aküyü, duyulur şekilde yerine oturana kadar cihaz tutucusuna bastırınız.
3. Akünün alette emniyetli bir şekilde yerleşip yerleşmediğini kontrol ediniz.

#### 5.1.3 Akünün çıkartılması

1. Akünün kilit açma tuşlarına basınız.
2. Aküyü alet tutucudan çekiniz.

#### 5.1.4 Testere bıçağının sökülmesi

##### İKAZ

**Yanma tehlikesi** Kızgın cihaz, sıkma flanşı, veya sıkma civatası ve keskin testere bıçağı kenarları nedeniyle tehlike.

- ▶ Alet değiştirmek için koruyucu eldiveni kullanınız.

1. Akü üründen arkaya doğru çekilerek çıkarılmalıdır.
2. Allen anahtarını testere bıçağının sıkma civatasına yerleştiriniz.
3. Mil ayarlama düğmesine basınız ve basılı tutunuz.
4. Mil kilitleme pimi tamamen yerine oturana kadar allen anahtarla testere bıçağının sıkma civatasını döndürünüz.
5. Dönme yönü oku yönünde döndürmeye devam ederek sıkma civatasını allen anahtarıyla gevşetiniz.
6. Sıkma civatasını ve dış sıkma flanşını çıkartınız.



7. Dışarı doğru çevirerek pandül koruma kapağını açınız ve testere bıçağını çıkartınız.



Bağlama flanşı gerekirse temizlemek için çıkarılabilir.

### 5.1.5 Testere bıçağının takılması 3



#### DİKKAT

**Hasar tehlikesi!** Uygunsuz veya yanlış yerleştirilen testere bıçakları testereye zarar verebilir.

- ▶ Sadece testere için uygun olan testere bıçakları kullanınız. Testere bıçağının üstündeki dönme yönü okuna dikkat ediniz.
- ▶ Sadece izin verilen devir sayısı en az ürün üzerinde belirtilen azami devir sayısı kadar olan testere bıçaklarını kullanınız.



**Bağlanacak testere bıçağının teknik gereklilikleri karşıladığından ve iyice bilenmiş olduğundan emin olunuz.** Keskin bir testere bıçağı, kusursuz bir testere kesimi için ön koşuldur.

1. Akü üründen arkaya doğru çekilerek çıkarılmalıdır.
2. Bağlantı ve sıkma flanşını temizleyiniz.
3. Bağlantı flanşını doğru biçimde yönlendirerek tahrik miline takınız.
4. Pandül koruma kapağını açınız.
5. Yeni testere bıçağını yerleştiriniz.
6. Dış sıkma flanşını doğru biçimde yönlendirerek takınız.
7. Allen anahtarını testere bıçağının sıkma civatasına yerleştiriniz.
8. Mil kilitleme düğmesine basınız.
9. Sıkma flanşını, allen anahtarını dönme yönü okunun tersine çevirerek sıkma civatasıyla sabitleyiniz.
  - ↳ Mil kilitleme pimi yerine oturur.
10. Çalıştırmadan önce testere bıçağının sıkı ve doğru oturduğunu kontrol ediniz.

### 5.1.6 Kesme derinliğinin ayarlanması 4

1. Akü üründen arkaya doğru çekilerek çıkarılmalıdır.
2. Kesme derinliği ayar mekanizmasının sıkıştırma kolunu gevşetiniz.
3. Ürünü makas şeklindeki bir hareketle kaldırınız ve sıkıştırma kolunu sıkarak kesme derinliğini ayarlayınız.



Ayarlanmış kesme derinliği, kesilecek malzeme kalınlığından her zaman 5 ila 10 mm daha büyük seçilmelidir.

### 5.1.7 Kesme açısının ayarlanması 5

1. Akü üründen arkaya doğru çekilerek çıkarılmalıdır.
2. Kesme açısı ayar mekanizmasının sıkıştırma kolunu gevşetiniz.
3. Ürünü istediğiniz konuma getiriniz.
4. Kesme açısı ayar mekanizmasının sıkıştırma kolunu sıkınız.

### 5.1.8 Çatlağa göre kesme 6



İş parçasını kaymaya karşı emniyete alınız.

İş parçasını, testere bıçağı iş parçasının altından serbestçe geçecek şekilde düzenleyiniz.

Üründeki Açma/Kapatma şalterinin kapalı olduğundan emin olunuz.

Ürünü, testere bıçağı iş parçasına henüz temas etmeyecek şekilde ana plakayla iş parçasının üzerine oturtunuz.

1. Aküyü ürüne takınız.
2. Devreye alma kildine basılmışken Açma/Kapatma şalterine basarak ürünü çalıştırınız.
3. Ürünü uygun bir çalışma temposunda çatlak boyunca iş parçasından geçiriniz.

### 5.1.9 Paralel dayanağının takılması/ayarlanması 7

1. Akü üründen arkaya doğru çekilerek çıkarılmalıdır.



2. Sıkıştırma civatasını, sadece paralel dayanağı içinden geçirerek itmek için yeterli yer kalacak kadar ana plakaya vidalayınız.
3. Paralel dayanağın kılavuzunu sıkıştırma civatasının altına itiniz.
4. İsteddiğiniz kesme genişliğini ayarlayınız.
5. Sıkıştırma civatasını sıkınız.

### 5.1.10 Kılavuz ray adaptörünün takılması



Testere, aksesuar olarak temin edilebilen bir kılavuz ray adaptörü ile donatılabilir.

1. Aküyü çıkarınız.
2. Gerekirse, takılmış olan paralel dayanağı çıkartınız.
3. Ana plakayı kılavuz ray adaptörünün yandaki kılavuz yataklarına yerleştiriniz.
4. Ana plakayı komple kılavuz ray adaptörüne oturtunuz.
5. Her iki sürgüyü dayanağa kadar içeri bastırarak kılavuz ray adaptörünü kilitleyiniz.

## 5.2 İş

### 5.2.1 Ürünün açılması

- Devreye alma kilidine basılmışken Açma/Kapatma şalterine basarak ürünü çalıştırınız.

### 5.2.2 Ürünün kapatılması

- Aleti, açma/kapatma şalterini bırakarak tutunuz.

### 5.2.3 0° boylamasına kesimler

1. Kılavuz ray adaptörünün kanalı ile testereyi kılavuz rayın yatağına oturtunuz.
2. Ürünü açınız. → Sayfa 318
3. Ürünü uygun bir çalışma temposunda ray boyunca iş parçasından geçiriniz.

### 5.2.4 50°'ye kadar açılarda boylamasına kesimler

1. Açığı ayarlayınız.
2. Ürünü açınız. → Sayfa 318
3. Kılavuz ray adaptörünün kanalı ile testereyi kılavuz rayın yatağına oturtunuz. Aksi takdirde testere bıçakları, kılavuz raylar ile çarpışabilir.

### 5.2.5 Geniş yüzeyli açılı kesimlerin uygulanması

1. Kılavuz rayının sıfır noktasını iş parçası kenarına koyunuz ve açı skalasında istediğiniz açı sıfır noktasının karşısına gelene kadar rayı döndürünüz. Gösterilen kesme açısı, kesimin dik açıda düz kesimden sapma gösterdiği açığı belirtir.
2. Kılavuz rayı iki vidalı mengeneyle sabitleyiniz.
3. Ürünü açınız. → Sayfa 318
4. Ürünü uygun bir çalışma temposunda ray boyunca iş parçasından geçiriniz.

### 5.2.6 Talaş emme olmadan kesme

1. Talaşların serbestçe dışarı atılmasına dikkat ediniz.
2. Gerekirse, allen vida alette bulunan allen anahtarla açıldıktan sonra, bağlantı ağız koruma başlığından çıkartılabilir.

## 5.3 Talaş kanalı tıkanmışken uygulanması gereken çalışma adımları

1. Akü üründen arkaya doğru çekilerek çıkarılmalıdır.
2. Talaş kanalını temizleyiniz.



Gerekirse testere bıçağı sökülmelidir.

3. Hareketli parçaların kusursuz çalıştığını ve sıkışmadığını, parçaların kırılıp kırılmadığını veya hasar görüp görmediğini, ürünün fonksiyonlarının kısıtlanma durumlarını kontrol ediniz.



## 6 Bakım ve onarım

### İKAZ

#### Takılı aküden dolayı yaralanma tehlikesi !

- ▶ Tüm bakım ve onarım çalışmalarından önce her zaman aküyü çıkarınız!

#### Alet bakımı

- Yapışmış olan kir dikkatlice çıkarılmalıdır.
- Havalandırma deliklerini kuru bir fırça ile dikkatlice temizleyiniz.
- Gövde sadece hafif nemli bir bezle temizlenmelidir. Plastik parçalara yapışabileceğinden silikon içerikli bakım maddeleri kullanılmamalıdır.

#### Lityum İyon akülerin bakımı

- Akü temiz ve yağ ve gresten uzak tutulmalıdır.
- Gövde sadece hafif nemli bir bezle temizlenmelidir. Plastik parçalara yapışabileceğinden silikon içerikli bakım maddeleri kullanılmamalıdır.
- Aletin içine nem girişi engellenmelidir.

#### Bakım

- Görünür tüm parçalarda hasar olup olmadığı ve kumanda elemanlarının sorunsuz şekilde çalıştığı kontrol edilmelidir.
- Hasar ve/veya fonksiyon arızaları durumunda ürün çalıştırılmamalıdır. Derhal **Hilti** servisi tarafından onarılmalıdır.
- Bakım ve onarım çalışmalarından sonra tüm koruma tertibatları yerleştirilmeli ve fonksiyonları kontrol edilmelidir.



Güvenli çalışma için sadece orijinal yedek parçalar ve sarf malzemeleri kullanınız. Tarafımızdan onaylanmış, yedek parçaları, aksesuarları ve sarf malzemelerini **Hilti Store** veya adresinde bulabilirsiniz. [www.hilti.group](http://www.hilti.group).

### 6.1 Koruma tertibatının temizlenmesi

1. Koruma tertibatlarının temizlenmesi için testere bıçağını çıkarınız.
2. Koruma tertibatlarını dikkatlice kuru bir fırça ile temizleyiniz.
3. Koruma tertibatlarının iç kısımlarında bulunan tortuları ve talaşları uygun bir alet ile temizleyiniz.
4. Testere bıçağını takınız.

### 6.2 Bakım ve onarım çalışmalarından sonra kontrol



Bakım ve onarım çalışmalarından sonra tüm koruma tertibatlarının yerinde olup olmadığı ve hatasız çalıştığı kontrol edilmelidir.

- ▶ Pandül koruma kapağının kontrol edilmesi için bunu, kumanda koluna dokunarak tamamen açınız.
  - ↳ Kumanda kolunu bıraktıktan sonra pandül koruma kapağı hızlı bir şekilde ve tamamen kapanmalıdır.

## 7 Akü aletlerinin taşınması ve depolanması

### Taşıma

#### DİKKAT

#### Taşıma sırasında aletin istem dışı çalışması !

- ▶ Ürünlerinizi her zaman aküler takılı olmadan taşıyınız!
- ▶ Akülerin çıkarılması.
- ▶ Aküler kesinlikle sıkıca bağlanmamış koruma ile taşınmamalıdır.
- ▶ Uzun süren depolama sonrası kullanmadan önce aletin ve akülerin hasar görmüş olup olmadığını kontrol ediniz.



**Depolama****⚠ DİKKAT****Arızalı veya akan aküler nedeniyle beklenmeyen hasar oluşumu !**

- ▶ Ürünlerinizi her zaman aküleri yerleştirmeden depolayınız!
- ▶ Aleti ve aküleri mümkün olduğunca soğuk ve kuru yerde depolayınız.
- ▶ Aküleri kesinlikle güneşte, sıcakta veya cam levhaların arkasında depolamayınız.
- ▶ Aleti ve aküleri çocukların ve yetki verilmeyen kişilerin ulaşamayacağı yerlerde depolayınız.
- ▶ Uzun süren depolama sonrası kullanmadan önce aletin ve akülerin hasar görmüş olup olmadığını kontrol ediniz.

**8 Arıza durumunda yardım**

- ▶ Bu tabloda listelenmemiş veya kendi başınıza gideremediğiniz arızalarda lütfen yetkili **Hilti** servisimiz ile irtibat kurunuz.

**8.1 Dairesel testere çalışmaya hazır değildir**


Anıza	Olası sebepler	Çözüm
LED'ler hiçbir şey göstermiyor.	Akü yerine tamamen takılmamış.	▶ Aküyü yerleştiriniz.
	Akü deşarj olmuş.	▶ Aküyü şarj ediniz.
	Akü çok sıcak veya çok soğuk.	▶ Aküyü doğru ortam sıcaklığına getiriniz.
1 LED yanıp sönüyor.	Akü deşarj olmuş.	▶ Aküyü şarj ediniz.
	Akü çok sıcak veya çok soğuk.	▶ Aküyü doğru ortam sıcaklığına getiriniz.
4 LED yanıp sönüyor.	Dairesel testere kısa bir süre aşırı yüklenmiş.	▶ Kumanda şalterini bırakınız ve şaltete sonra yeniden basınız.
	Aşırı sıcaklık koruması.	▶ Dairesel testereyi soğumaya bırakınız ve havalandırma deliklerini temizleyiniz.

**8.2 Dairesel testere çalışmaya hazırdır**

Anıza	Olası sebepler	Çözüm
Açma/kapatma şalterine basılmıyor veya bloke olmuş.	Hata değildir (güvenlik fonksiyonu).	▶ Devreye alma kilidine basınız.
Devir sayısı aniden çok düşüyor.	Akü deşarj olmuş.	▶ Aküyü şarj ediniz.
	Besleme gücü çok yüksek.	▶ Besleme gücünü düşürünüz ve ürünü tekrar çalıştırınız.
Akü normalden daha hızlı boşalıyor.	Akü durumu uygun değil.	▶ Aküyü değiştiriniz.
Testere bıçağı bloke olduktan sonra alet kendiliğinden çalışmaya başlamıyor.	Zorlanma emniyeti devreye girer.	▶ Devreye alma kilidine ve Açma/Kapatma şalterine tekrar basınız.
Akü paketi duyulabilir bir "çift klik" sesi ile yerine oturmuyor.	Akünün kilit tırnakları kirlenmiş.	▶ Kilit tırnaklarını temizleyiniz ve aküyü yeniden yerine oturtunuz.
Dairesel testerede veya aküde yüksek ısı oluşumu.	Elektrik arızası	▶ Daldırmalı daire testereyi derhal kapatınız. Aküyü çıkartınız ve durumunu inceleyiniz. Aküyü soğumaya bırakınız. <b>Hilti</b> servisi ile iletişim kurunuz.
	Ürün aşırı yüklenmiş (kullanım sınırı aşılmış).	▶ Uygulamaya uygun bir alet seçiniz.
Emiş gücü yok veya düşük	Talaş kanalı tıkanmış.	▶ Talaş kanalını temizleyiniz. → Sayfa 318



## 9 İmha

 **Hilti** aletleri yüksek oranda geri dönüşümlü malzemelerden üretilmiştir. Geri dönüşüm için gerekli koşul, usulüne uygun malzeme ayırımıdır. Çoğu ülkede **Hilti**, eski aletlerini yeniden değerlendirmek üzere geri alır. Bu konuda **Hilti** müşteri hizmetlerinden veya satış temsilcinizden bilgi alabilirsiniz.

### Akülerin imha edilmesi

Akülerin usulüne uygun imha edilmemesi halinde, dışarı çıkan gaz ve sıvılar nedeniyle sağlık sorunları oluşabilir.

- ▶ Hasar görmüş aküleri hiç bir şekilde göndermeyiniz!
- ▶ Kısa devreleri önlemek için, akünün bağlantılarını iletken olmayan bir malzeme ile kapatınız.
- ▶ Aküleri, çocukların ellerine geçmeyecek şekilde imha ediniz.
- ▶ Aküyü size en yakın **Hilti Store**'da imha ediniz veya imha etmek için yetkili şirketinize başvurunuz.



- ▶ Elektrikli el aletlerini, elektronik cihazları ve aküleri evdeki çöplere atmayınız!

## 10 RoHS (Tehlikeli madde kullanımını kısıtlama direktifi)

Aşağıdaki linkte tehlikeli maddeler tablosunu bulabilirsiniz: [qr.hilti.com/r4824](http://qr.hilti.com/r4824).

RoHS tablosunun linkini bu dokümanın sonunda QR kodu olarak bulabilirsiniz.

## 11 Üretici garantisi

- ▶ Garanti koşullarına ilişkin sorularınız için lütfen yerel **Hilti** iş ortağınıza başvurunuz.



## 1.1 حول هذا المستند

- اقرأ هذه المستندات بالكامل قبل التشغيل. يعتبر هذا شرطا للعمل بشكل آمن والاستخدام بدون اختلالات.
- تراعى إرشادات الأمان والإرشادات التحذيرية الواردة في هذا المستند وعلى الجهاز.
- احتفظ بدليل الاستعمال دائما مع المنتج، ولا تعطي الجهاز لآخرين إلا مرفقا بهذا الدليل.

## 2.1 شرح العلامات

## 1.2.1 إرشادات تحذيرية

تنبه الإرشادات التحذيرية إلى الأخطار الناشئة عند التعامل مع الجهاز. يتم استخدام الكلمات الدلالية التالية:



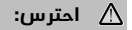
**خطر!**

تشير لخطر مباشر يؤدي لإصابات جسدية خطيرة أو إلى الوفاة.



**تحذير!**

تشير لخطر محتمل قد يؤدي لإصابات جسدية خطيرة أو إلى الوفاة.



**احترس!**

تشير لموقف خطر محتمل يمكن أن يؤدي لإصابات جسدية خفيفة أو أضرار مادية.

## 2.2.1 الرموز في المستند

يتم استخدام الرموز التالية في هذا المستند:

قبل الاستخدام اقرأ دليل الاستعمال	
إرشادات الاستخدام ومعلومات أخرى مفيدة	
التعامل مع مواد قابلة لإعادة التدوير	
لا تتخلص من الأجهزة الكهربائية البطاريات ضمن القمامة المنزلية	

## 3.2.1 الرموز في الصور

تستخدم الرموز التالية في الرسوم التوضيحية:

تشير هذه الأعداد إلى الصور المعنية بمطلع هذا الدليل	<b>2</b>
ترقيم الصور يمثل ترتيب خطوات العمل في الصور، وقد يختلف عن ترقيم خطوات العمل في النص	3
يتم استخدام أرقام المواضع في صورة العرض العام وهي تشير إلى أرقام تعليق الصورة في فصل عرض عام للمنتج	11
ينبغي أن تسترعي هذه العلامة اهتماما خاصا عند التعامل مع المنتج.	

## 3.1 الرموز المرتبطة بالمنتج

## 1.3.1 الرموز

قد تكون الرموز التالية مستخدمة على المنتج:

عدد اللغات الاسمي في الوضع المحايد	n <sub>0</sub>
------------------------------------	----------------





تيار مستمر	==
عدد اللفات في الدقيقة	RPM
القطر	∅
نصل المنشار	
نقل البيانات لاسلكيا	
بطارية أيونات الليثيوم	Li-Ion
بطاريات أيونات الليثيوم Hilti المستخدمة من النوع. احرص على مراعاة التعليمات الواردة في الفصل الاستخدام المطابق للتعليمات.	

#### 4.1 معلومات المنتج

منتجات **Hilti** مصممة للمستخدمين المتمرفين ويقتصر استعمالها وصيانتها وإصلاحها على الأشخاص المعتمدين والمدربين جيدا. هؤلاء الأشخاص يجب أن يكونوا قد تلقوا تدريباً خاصاً على الأخطار الطارئة. قد يتسبب الجهاز وأدواته المساعدة في حدوث أخطار إذا تم التعامل معها بشكل غير سليم فنياً من قبل أشخاص غير مدربين أو تم استخدامها بشكل غير مطابق للتعليمات.

يوجد مسمى الطراز والرقم المسلسل على لوحة الصنع.

← انقل الرقم المسلسل في الجدول التالي. ستحتاج إلى بيانات المنتج في حالة الاستفسارات الموجبة إلى ممثلينا أو مركز الخدمة.

#### بيانات المنتج

المنشار الدائري	الجهاز SCW 22-A
الجيل	01
الرقم المسلسل	

#### 5.1 بيان المطابقة

نقر على مسؤوليتنا الفردية بأن المنتج المشروع هنا متوافق مع التشريعات والمواصفات المعمول بها. تجد صورة لبيان المطابقة في نهاية هذا المستند.

المستندات الفنية محفوظة هنا:

Hilti Entwicklungsgesellschaft mbH | Zulassung Geräte | Hiltistraße 6 | 86916 Kaufering, DE

## 2 السلامة

### 1.2 إرشادات السلامة العامة المتعلقة بالأدوات الكهربائية

⚠ تحذير احرص على قراءة جميع إرشادات السلامة، التوجيهات، الصور التوضيحية والمواصفات الفنية المرفقة مع هذه الأداة الكهربائية. أي تقصير أو إهمال في الالتزام بالتعليمات التالية قد يتسبب في حدوث صق كهربائي، نشوب حريق و/أو وقوع إصابات خطيرة.

احتفظ بجميع مستندات إرشادات السلامة والتعليمات لاستخدامها عند الحاجة إليها فيما بعد.

يقصد بمصطلح «الأداة الكهربائية» المذكور في إرشادات السلامة الأدوات الكهربائية المشغلة بالكهرباء (باستخدام كابل الكهرباء) أو الأدوات الكهربائية المشغلة بالبطاريات (بدون كابل الكهرباء).

#### سلامة مكان العمل

← حافظ على نطاق عملك نظيفاً ومضاءً بشكل جيد. الفوضى أو أماكن العمل غير المضاء يمكن أن تؤدي لوقوع حوادث.

← لا تعمل بالأداة الكهربائية في محيط معرض لخطر الانفجار يتواجد به سوائل أو غازات أو أنواع غبار قابلة للاشتعال. الأدوات الكهربائية تولد شرراً يمكن أن يؤدي لإشعال الغبار والأبخرة.

← احرص على إبعاد الأطفال والأشخاص الآخرين أثناء استخدام الأداة الكهربائية. في حالة انصراف انتباهك قد تفقد السيطرة على الجهاز.



## السلامة الكهربائية

- ◀ يجب أن يكون قابس توصيل الأداة الكهربائية متلائماً مع المقبس. لا يجوز تعديل القابس بأي حال من الأحوال. لا تستخدم قوايس مهايأة مع أدوات كهربائية ذات وصلة أرضي محمية. القوايس غير المعدلة والمقابس الملائمة تقلل من خطر حدوث صدمة كهربائية.
- ◀ تجنب حدوث تلامس للجسم مع أسطح مؤرضة مثل الأسطح الخاصة بالمواسير وأجهزة التدفئة والمواد والتلجالات. ينشأ خطر متزايد من حدوث صدمة كهربائية عندما يكون جسمك متصلاً بالأرض.
- ◀ أبعد الأدوات الكهربائية عن الأمطار أو البلل. تسرب الماء إلى داخل الأداة الكهربائية يزيد من خطر حدوث صدمة كهربائية.
- ◀ لا تستخدم كابل التوصيل لحمل الأداة الكهربائية أو تعليقها أو لسحب القابس من المقبس. احتفظ بكابل التوصيل بعيداً عن السخونة والزيوت والحواف الحادة والأجزاء المتحركة. كبلات التوصيل التالفة أو المتشابكة تزيد من خطر حدوث صعق كهربائي.
- ◀ عندما تعمل بأداة كهربائية في مكان مكشوف، فلا تستخدم سوى كبلات الإطالة المناسبة للعمل في النطاق الخارجي. استخدام كابل إطالة مناسب للعمل في النطاق الخارجي يقلل من خطر حدوث صعق كهربائي.
- ◀ إذا تعذر تجنب تشغيل الأداة الكهربائية في محيط رطب، فاستخدم مفتاح حماية من تسرب التيار. استخدام مفتاح الحماية من تسرب التيار يقلل خطر حدوث صدمة كهربائية.

## سلامة الأشخاص

- ◀ كن يقظاً وانتبه لما تفعل وتعامل مع الأداة الكهربائية بتعقل عند العمل بها. لا تستخدم الأداة الكهربائية عندما تكون متعباً أو تحت تأثير المخدرات أو الكحوليات أو العقاقير. فقد يتسبب عدم الانتباه للحظة واحدة أثناء الاستخدام في حدوث إصابات بالغة.
- ◀ ارتد تجهيزات وقاية شخصية وارتد دائماً نظارة واقية. ارتداء تجهيزات وقاية شخصية، مثل قناع الوقاية من الغبار وأحذية الأمان المضادة للانزلاق وخوذة الوقاية أو واقي السمع، تبعاً لنوع واستخدام الأداة الكهربائية، يقلل من خطر الإصابات.
- ◀ تجنب التشغيل بشكل غير مقصود. تأكد أن الأداة الكهربائية مطفأة قبل توصيلها بالكهرباء و/أو بالبطارية وقبل رفعها أو حملها. إذا كان إصبعك على المفتاح عند حمل الأداة الكهربائية أو كان الجهاز في وضع التشغيل عند التوصيل بالكهرباء، فقد يؤدي ذلك لوقوع حوادث.
- ◀ أبعد أدوات الضبط أو مفاتيح ربط البراغي قبل تشغيل الأداة الكهربائية. الأداة أو المفتاح المتواجد في جزء دوار من الجهاز يمكن أن يؤدي لحدوث إصابات.
- ◀ تجنب اتخاذ وضع غير طبيعي للجسم. احرص على أن تكون واقفاً بأمان وحافظ على توازنك في جميع الأوقات. من خلال ذلك تستطيع السيطرة على الأداة الكهربائية بشكل أفضل في المواقف المفاجئة.
- ◀ ارتد ملابس مناسبة. لا ترتد ملابس فضفاضة أو حلي. احرص على أن يكون الشعر والملابس والقفازات بعيدة عن الأجزاء المتحركة. الملابس الفضفاضة أو الحلي أو الشعر الطويل يمكن أن تشبك في الأجزاء المتحركة.
- ◀ إذا أمكن تركيب تجهيزات شفت وتجميع الغبار، فتأكد أنها موصلة ومستخدمة بشكل سليم. استخدام تجهيزة شفت الغبار يمكن أن يقلل الأخطار الناتجة عن الغبار.
- ◀ لا تعتقد بأنك في مأمن عن الخطر ولا تتجاهل تشريعات السلامة المعنية للأدوات الكهربائية، حتى وإن كنت على دراية بالأداة الكهربائية بعد تكرار استخدامها. التعامل مع الجهاز بدون حذر قد يؤدي إلى وقوع إصابات بالغة في جزء من الثانية.

## استخدام الأداة الكهربائية والتعامل معها

- ◀ لا تفرط في التحميل على الجهاز. استخدم الأداة الكهربائية المناسبة للعمل الذي تقوم به. استخدام الأداة الكهربائية المناسبة يتبع لك العمل بشكل أفضل وأكثر أماناً في نطاق العمل المقرر.
- ◀ لا تستخدم أداة كهربائية ذات مفتاح تالف. الأداة الكهربائية التي لم يعد يمكن تشغيلها أو إطفائها تمثل خطورة ويجب إصلاحها.
- ◀ اسحب القابس من المقبس و/أو اخلع البطارية القابلة للخلع من الجهاز قبل إجراء عمليات الضبط، أو استبدال أجزاء الملحقات أو عند ترك الجهاز. هذا الإجراء الوقائي يمنع بدء تشغيل الأداة الكهربائية دون قصد.
- ◀ احتفظ بالأدوات الكهربائية غير المستخدمة بعيداً عن متناول الأطفال. لا تسمح باستخدام الجهاز من قبل أشخاص ليسوا على دراية به أو لم يقرءوا هذه التعليمات. الأدوات الكهربائية خطيرة في حالة استخدامها من قبل أشخاص ليست لديهم الخبرة الواجبة.
- ◀ اعتني جيداً بالأدوات الكهربائية والملحقات. افحص الأجزاء المتحركة من حيث أداؤها لوظيفتها بدون مشاكل وعدم انحصارها وافحصها من حيث وجود أجزاء مكسورة أو متعرضة للضرر يمكن أن تؤثر



- سلبا على وظيفة الأداة الكهربائية. اعمل على إصلاح الأجزاء التالفة قبل استخدام الجهاز. الكثير من الحوادث مصدرها الأدوات الكهربائية التي تم صيانتها بشكل ردي.
- حافظ على أدوات القطع حادة ونظيفة. تتميز أدوات القطع ذات حواف القطع المادة المعتنى بها بدقة بأنها أقل عرضة للتعثّر وأسهل في التعامل.
- استخدم الأداة الكهربائية والملحقات وأدوات العمل وخلافه طبقا لهذه التعليمات. احرص في هذه الأثناء على مراعاة اشتراطات العمل والمهمة المراد تنفيذها. استخدام الأدوات الكهربائية في تطبيقات غير تلك المقررة لها يمكن أن يؤدي لمواقف خطيرة.
- حافظ على المقابض ومواضع المسك في حالة جافة ونظيفة وخالية من الزيت والشحم. المقابض ومواضع المسك الانزلاقية تحول دون استعمال الأداة الكهربائية والتحكم بها بشكل آمن في المواقف غير المتوقعة.

#### استخدام الأداة العاملة بالبطارية والتعامل معها

- لا تشحن البطارية إلا في أجهزة شحن موصى بها من قبل الجهة الصانعة. بالنسبة لجهاز الشحن المناسب لنوع معين من البطاريات، ينشأ خطر الحريق عند استخدامه مع بطاريات أخرى.
- لا تضع في الأدوات الكهربائية سوى البطاريات المخصصة لها. استخدام بطاريات أخرى يمكن أن يؤدي لوقوع إصابات وخطر الحريق.
- أبعد البطارية غير المستخدمة عن مشابك الورق وقطع النقود المعدنية والمفاتيح والمسامير والبراغي أو الأشياء المعدنية الصغيرة الأخرى التي يمكن أن تتسبب في توصيل الملامسين لبعضهما. حدوث قفلة كهربائية بين أطراف توصيل البطارية يمكن أن ينتج عنه حدوث حروق أو نشوب حريق.
- عند الاستخدام بشكل خاطئ يمكن أن يتسرب سائل من البطارية. تجنب ملامسته. اشطفه بالماء في حالة ملامسته عن طريق الخطأ. إذا وصل السائل للعينين، فتوجه للطبيب علاوة على ذلك. سائل البطارية المتسرب يمكن أن يؤدي لتبجح البشرة أو حدوث حروق.
- لا تستخدم بطارية تالفة أو مختلفة. البطاريات التالفة أو المختلفة قد تتفاعل مع نفسها بشكل غير متوقع مما يؤدي لنشوب حريق أو حدوث انفجار أو وقوع إصابات.
- لا تعرض البطارية للنار أو لدرجات حرارة مرتفعة للغاية. حيث قد تؤدي النار ودرجات الحرارة الزائدة عن 130°م (265°ف) إلى حدوث انفجار.
- الترزم بكافة التعليمات المعنية بالشمّن، ولا تقم أبدا بشمّن البطارية أو الأداة العاملة بالبطارية خارج نطاق درجة الحرارة الوارد ذكره في دليل التشغيل. الشمّن بشكل خاطئ أو خارج نطاق درجة الحرارة المسموح به قد يتلف البطارية ويزيد من خطر الحريق.

#### الخدمة

- اعمل على إصلاح أدواتك الكهربائية على أيدي فنيين معتمدين فقط والاقصرار على استخدام قطع الغيار الأصلية. وبذلك تتأكد من الحفاظ على سلامة الجهاز.
- لا تقم أبدا بصيانة البطاريات التالفة. يجب أن تتم جميع أعمال الصيانة بمعرفة الجهة الصانعة فقط أو من خلال مراكز خدمة العملاء المعتمدين.

## 2.2 إرشادات السلامة لجميع المناشير

### عمليات النشر

- ⚠️ خطر: لا تدخل يديك في نطاق النشر ولا تلامس شفرة المنشار. أمسك المقبض الإضافي أو جسم المحرك بيدك الثانية. عندما تُمسك المنشار بيديك لا يمكن لشفرة المنشار أن تصيبهما بجرّوح.
- لا تضع يدك تحت قطعة الشغل. فالغطاء الواقي لا يمكن أن يحميك من شفرة المنشار أسفل قطعة الشغل.
- قم بمواومة عمق القطع مع شُكّ قطعة الشغل. ويجب ألا يظهر من الشفرة أسفل قطعة الشغل إلا جزء أقل من الارتفاع الكامل للسنون.
- لا تمسك قطعة الشغل التي تريد قطعها بالمنشار أبداً باليد أو تضعها فوق ساك. وقم بتثبيت قطعة الشغل على قاعدة ثابتة. ومن المهم تثبيت قطعة الشغل جيدا للحد من خطر ملامسة أجزاء الجسم أو انحصار شفرة المنشار أو فقدان السيطرة عليها.
- أمسك الأداة الكهربائية فقط من مواضع المسك المعزولة عند إجراء أعمال يحتمل فيها أن تتلامس أداة الشغل مع أسلاك كهربائية مخفية. حيث إن ملامسة سلك يسري فيه التيار الكهربائي من شأنه أيضا أن ينقل الجهد الكهربائي للأجزاء المعدنية بالأداة الكهربائية ويؤدي لحدوث صدمة كهربائية.
- عند القطع الطولي استخدم دائما مصداً أو مجرى دليلاً مستقيماً للحواف. ومن شأن ذلك تحسين دقة القطع وتقليل احتمالية انحصار شفرة المنشار.



- استخدم دائماً شفرات منشار بالمقاس الصحيح وبتجوييف تركيب مناسب (على شكل نجمة أو مستدير مثلاً). فشفرات المنشار التي لا تتناسب مع أجزاء التركيب بالمنشار تدور بدون انتظام وتؤدي إلى فقدان السيطرة على الجهاز.
- لا تستخدم أبداً وردات أو براغي متضررة أو غير مناسبة للشفرات المنشار. فهناك وردات وبراعي لشفرات المنشار صُممت خصيصاً لمشارك لضمان القدرة والسلامة التشغيلية المثالية.
- الحركة الارتدادية - الأسباب وإرشادات السلامة المعنية**
- الارتداد عبارة عن رد فعل مفاجئ نتيجة لشفرة منشار عالقة أو محشورة أو موجبة بشكل غير صحيح، وهو ما يؤدي إلى ارتفاع المنشار بشكل منفلت وتحركه بعيداً عن قطعة الشغل باتجاه المستخدم.
- عندما تنحصر شفرة المنشار أو تعلق في شق النشر المنغلق، فإنها تتعرض للإعاقة، وعندئذٍ تدفع قوة المحرك المنشار في اتجاه المستخدم.
- في حالة التواء شفرة المنشار أثناء عملية القطع أو في حالة توجيهها بشكل غير صحيح، فمن الممكن أن تعلق أسنان الحافة الخلفية لشفرة المنشار في سطح قطعة الشغل، وهو ما يتسبب في خروج شفرة المنشار من الشق النحر وارتداد المنشار باتجاه المستخدم.
- يحدث ارتداد الجهاز نتيجة للاستخدام الخاطئ للمنشار. ويمكن تفادي حدوثه من خلال اتخاذ الإجراءات الوقائية المناسبة كما هو مشروع فيما يلي.
- **أمسك المنشار جيداً بكلتا اليدين وبحيث يكون ذراعاك في وضع يمكنك من امتصاص قوى الارتداد.** قف دائماً في وضع جانبي لشفرة المنشار، ولا تجعل شفرة المنشار على خط واحد أبداً مع جسمك. في حالة حدوث ارتداد يمكن أن يترد المنشار الدائري للخلف، غير أن المستخدم يمكنه السيطرة على قوى الارتداد من خلال اتخاذ إجراءات الوقاية المناسبة.
- **إذا تعرضت شفرة المنشار للانحصار أو توقفت عن العمل، فأوقف المنشار واحتفظ به في قطعة الشغل في وضع متزن، إلى أن تتوقف شفرة المنشار تماما.** لا تحاول أبداً نزع المنشار من قطعة الشغل أو سحبه للخلف طالما كانت شفرة المنشار تتحرك، وإلا فقد يحدث ارتداد. حدد سبب انحصار شفرة المنشار وتغلب عليه.
- **إذا أردت إعادة تشغيل منشار وهو داخل قطعة الشغل، فقم بمركزة شفرة المنشار في شق النحر وتحقق من أن أسنان المنشار ليست عالقة في قطعة الشغل.** وإذا كانت شفرة المنشار عالقة، فمن الممكن أن تتحرك خارج قطعة الشغل أو تتسبب في حدوث ارتداد عند تشغيل المنشار مجدداً.
- **قم بتدعيم الألواح العريضة لتفادي خطر حدوث ارتداد بفعل شفرة المنشار العالقة.** فالألواح العريضة يمكن أن تنثنى بفعل وزنها الذاتي. ويجب تدعيم الألواح من الجانبين، سواء بالقرب من شق القطع أو عند الحافة.
- **لا تستخدم شفرات منشار ثلثة أو متضررة.** فشفرات المنشار ذات الأسنان الثلثة أو المتمازية بشكل غير صحيح تتسبب في زيادة الاحتكاك وانحصار شفرة المنشار وحدوث الارتداد، وذلك بفعل ضيق شق النحر.
- **تحقق من أوضاع ضبط عمق القطع وزاوية القطع قبل البدء في القطع بالمنشار.** ففي حالة تغيير أوضاع الضبط أثناء القطع بالمنشار يمكن أن تتعرض شفرة المنشار للانحصار ويحدث ارتداد.
- **احرص على توخي الحذر الشديد عند القطع بالمنشار في الجدران القائمة أو النطاقات الأخرى الكاملة.** فشفرة المنشار المتوعدة في السطح يمكن أن تصطدم بأشياء مخفية أثناء القطع وتتسبب في حدوث ارتداد.
- وظيفة الغطاء الواقي السفلي**
- **تحقق قبل كل استخدام من انغلاق الغطاء الواقي السفلي بشكل سليم.** لا تستخدم المنشار ما لم يكن الغطاء الواقي السفلي حر الحركة أو إذا لم ينغلق على الفور. لا تقم بزلق أو تثبيت الغطاء الواقي السفلي أبداً في وضع مفتوح. ففي حالة سقوط المنشار سهواً على الأرض، قد ينثنى الغطاء الواقي السفلي. افتح الغطاء الواقي من ذراع السحب للخلف وتحقق من حرية حركة الغطاء، ولا تلمس شفرة المنشار أو الأجزاء الأخرى أيًا كانت زاوية القطع أو عمقها.
- **تحقق من الأداء الوظيفي لنوابض الغطاء الواقي السفلي.** واعمل على صيانة المنشار قبل الاستخدام إذا لم يكن الغطاء الواقي السفلي والنوابض تعمل بشكل سليم. ويراعى أن الأجزاء المتضررة والرواسب الملتصقة أو تراكمات البرادة تؤدي إلى تباطؤ عمل الغطاء الواقي السفلي.
- **افتح الغطاء الواقي السفلي بيدك مع عمليات القطع الاستثنائية فقط، مثل "عمليات القطع الغائرة والمائلة".** افتح الغطاء الواقي السفلي من ذراع السحب للخلف ثم اترك الذراع بمجرد انغراس شفرة المنشار في قطعة الشغل. مع جميع أعمال القطع الأخرى بالمنشار ينبغي أن يعمل الغطاء الواقي السفلي أوتوماتيكياً.
- **لا تضع المنشار على طاولة العمل أو على الأرض دون أن تكون شفرة المنشار مغطاة بالغطاء الواقي السفلي.** فالدوران اللاحق لشفرة المنشار غير المغطاة يعمل على تحريك المنشار عكس اتجاه القطع، مما يجعله يقطع ما يقابله. ويراعى في ذلك فترة الدوران اللاحق للمنشار.



سلامة الأشخاص

- ◀ لا يسمع بإجراء أية تدخلات أو تغييرات على الجهاز.
  - ◀ أمسك الجهاز دائما بيديك من المقابض المعنية. حافظ على المقابض جافة ونظيفة وخالية من الزيت والشحم.
  - ◀ استخدم واقيا للسمع. لذا يرجى مراعاة أن الضجيج الصاخب يمكن أن يُفقد القدرة على السمع.
  - ◀ إذا تم تشغيل الجهاز دون استخدام شفاط للغبار، فإنه يجب استخدام واقٍ خفيف للتنفس عند إجراء أعمال يتولد عنها غبار.
  - ◀ حرص على تشغيل الجهاز باستخدام تجهيزات الحماية الخاصة به فقط.
  - ◀ خذ قسطا من الراحة أثناء العمل واحرص على عمل تمارين استرخاء وتمارين للأصابع لغرض سريان الدم في الأصابع بشكل أفضل.
  - ◀ الجهاز غير مخصص للاستخدام من قبل الأشخاص ذوي البنية الضعيفة دون تدريبهم.
  - ◀ احفظ الجهاز بعيدا عن متناول الأطفال.
  - ◀ لا تقم بتشغيل المنتج إلا في مكان العمل.
  - ◀ اخلع البطارية عند تخزين ونقل الجهاز.
  - ◀ لا تعمل بالمنتج فوق مستوى الرأس.
  - ◀ لا تكعب المنتج من خلال الضغط على نصل المنشار من الجانب.
  - ◀ يجب أن يكون مسار القطع خالياً من أية عوائق. لا تقطع براغي أو مسامير وما شابه بالمنشار.
  - ◀ لا تلمس فلانشة الشد أو برغي الشد أثناء تشغيل الجهاز.
  - ◀ لا تضغط أبداً على الزر الانضغاطي لتثبيت البريمة أثناء دوران نصل المنشار.
  - ◀ لا تصوب الجهاز نحو الأشخاص.
  - ◀ قم بمواءمة قوة الدفع على نصل المنشار مع الغامة التي تقطعها بحيث لا يتعرض نصل المنشار للإعاقة ويتسبب في حدوث ارتداد في بعض الأحيان.
  - ◀ تجنب وصول رؤوس أسنان المنشار إلى درجات حرارة مفرطة.
  - ◀ أثناء نشر الغامات البلاستيكية يجب تجنب انصهار البلاستيك.
  - ◀ الغبار الناتج عن خامات مثل الطلاء المحتوي على الرصاص وبعض أنواع الأخشاب والفرسانة/الجران والصخور المحتوية على الكوارتز والمعادن الصخرية والمعادن ضار بالصحة. ملامسته أو استنشاقه قد يسبب أعراض حساسية و/أو أمراض الجهاز التنفسي للمستخدم أو للأشخاص المتواجدين على مقربة منه. هناك أنواع معينة مسرطنة من الغبار مثل غبار خشب البلوط أو غبار خشب الزان، ولا سيما إذا ارتبطت هذه الأنواع بمواد إضافية لمعالجة الأخشاب (مثل الكروم ومواد حماية الأخشاب). لا يجوز التعامل مع المواد المحتوية على الأسبستوس إلا من قبل فنيين متخصصين. استخدم شفاط الغبار حيثما أمكن. للحصول على درجة شفاط عالية للغبار، استخدم مزبل الغبار الممحمول المناسب. احرص عند اللزوم على ارتداء قناع تنفس مخصص لنوعية الغبار المنبعث. احرص على توفير تهوية جيدة لمكان العمل. احرص على مراعاة التعليمات السارية في بلدك بخصوص المواد المراد التعامل معها.
  - ◀ احرص قبل بدء العمل على معرفة فئة خطر الغبار الناشئ عند إجراء العمل. استخدم شفاط غبار أعمال الإنشاءات ذي فئة حماية مصرح بها رسمياً ومطابق للتعليمات المحلية الخاصة بالحماية من الغبار.
  - ◀ يرجى مراعاة قوانين حماية العمال المحلية.
- السلامة الكهربائية
- ◀ قبل بدء الأعمال افحص نطاق العمل من حيث وجود توصيلات كهرباء مغطاة أو مواسير للغاز والماء، مثلاً باستخدام جهاز للكشف عن المعادن. الأجزاء المعدنية الخارجية بالجهاز يمكن أن يسرى فيها الجهد الكهربائي، وذلك إذا قمت سبوا بإتلاف إحدى توصيلات التيار على سبيل المثال. ويمثل هذا خطراً شديداً من خلال حدوث صدمة كهربائية.
- التعامل بعناية مع الأجهزة العاملة بالبطاريات واستخدامها
- ◀ تراعى التعليمات الخاصة لنقل وتخزين وتشغيل بطاريات أيونات الليثيوم.
  - ◀ احفظ البطاريات بعيدا عن درجات الحرارة العالية والنيرون. حيث ينشأ خطر الانفجار.
  - ◀ لا يجوز تفكيك البطاريات أو سحقها أو وضعها في درجة حرارة أعلى من 80°م (176°ف) أو حرقها. وإلا فإن ذلك يشكل خطر وقوع حريق أو انفجار أو اكتواء.
  - ◀ لا يجوز شحن أو مواصلة استخدام البطاريات التالفة (مثل البطاريات التي بها شروخ أو بها أجزاء مكسورة أو أطراف توصيلها مثنية أو مرتدة و/أو مخلوطة).
  - ◀ لا تستخدم البطاريات كمصدر طاقة لأجهزة أخرى مستهلكة للتيار غير مناسبة لذلك.



◀ في حالة سخونة الشديدة للبطارية بحيث يتعذر الإمساك بها، فقد تكون تالفة. احرص على وضع الجهاز في مكان غير قابل للاشتعال وعلى مسافة كافية من الخامات القابلة للاشتعال، وحيث يمكن مراقبة البطارية، واتركه حتى يبرد. اتصل بخدمة Hilti بعدما تبرد البطارية.

#### 4.2 إرشادات إضافية للسلامة خاصة بالمناشير الدائرية

- ◀ اضغط المنشار اليدوي الدائري على قطعة الشغل وهو مشغل فقط.
- ◀ يجب أن يكون مسار القطع من أعلى وأسفل خالياً من أية عوائق. لا تقطع بالمنشار براغي، مسامير أو ما شابه.
- ◀ لا تعمل أبداً بمنشار دائري فوق مستوى الرأس.
- ◀ لا تقم أبداً بكبح شفرة المنشار من خلال الضغط عليها من الجانب.
- ◀ تجنب وصول رؤوس أسنان المنشار إلى درجات حرارة مفرطة.
- ◀ استخدام دائماً شفرة منشار مناسبة لقطع موضع الشغل.

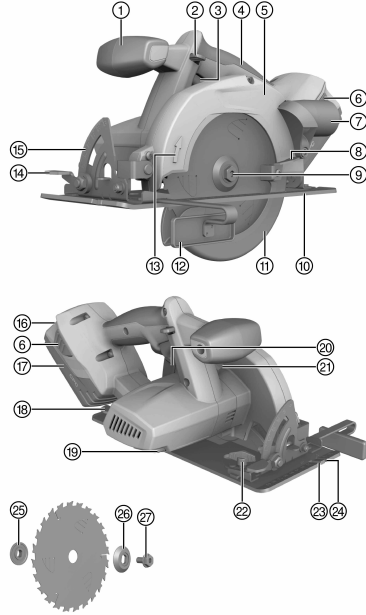
#### 5.2 التعامل بعناية مع الأجهزة العاملة بالبطاريات واستخدامها

- ◀ تراعى التعليمات الخاصة لنقل وتخزين وتشغيل بطاريات أيونات الليثيوم.
- ◀ أبعد البطاريات عن النار ودرجات الحرارة المرتفعة وأشعة الشمس المباشرة.
- ◀ لا يجوز تفكيك البطاريات أو سحقها أو وضعها في درجة حرارة أعلى من 80°م أو حرقها.
- ◀ لا تستخدم أو تشمن البطاريات التي تعرضت لصدمة، أو سقطت من ارتفاع يزيد على متر أو تعرضت لأية أضرار أخرى. في هذه الحالة، تواصل دائماً مع خدمة Hilti.
- ◀ في حالة سخونة الشديدة للبطارية بحيث يتعذر الإمساك بها، فقد تكون تالفة. ضع المنتج في مكان غير قابل للاشتعال وعلى مسافة كافية من الخامات القابلة للاشتعال، وحيث يمكن مراقبته، واتركه حتى يبرد. في هذه الحالة، تواصل دائماً مع خدمة Hilti.



1.3 نظرة عامة على المنتج

- ① المقبض الإضافي
- ② مانع التشغيل
- ③ مفتاح التشغيل/الإيقاف
- ④ المقبض
- ⑤ غطاء واقئ
- ⑥ أزرار تحرير ذات وظيفة إضافية لتفعيل بيان حالة الشحن
- ⑦ فوهة توصيل (قناة البرادة)
- ⑧ ذراع استعمال الغطاء الواقئ المتحرك
- ⑨ بريمة الإدارة
- ⑩ قرص الارتكاز
- ⑪ الغطاء الواقئ المتحرك
- ⑫ المصد المتوازي
- ⑬ سهم اتجاه الدوران
- ⑭ ذراع زنق لوضع زاوية القطع
- ⑮ تدريج زاوية القطع
- ⑯ بيان حالة الشحن وبيان الأخطاء البطارية
- ⑰ ذراع زنق لضبط عمق القطع
- ⑱ مفتاح سداسي الرأس
- ⑲ تدريج عمق القطع
- ⑳ زر تثبيت البريمة
- ㉑ برغي زنق للمصد المتوازي
- ㉒ علامة القطع 45°
- ㉓ علامة القطع 0°
- ㉔ فلانشة التثبيت
- ㉕ فلانشة الشد
- ㉖ برغي الشد
- ㉗



2.3 الاستخدام المطابق للتعليمات

- المنتج الموضح عبارة عن منشار دائري مشغل بالبطارية. الجهاز مخصص لأعمال النشر في الخشب والخامات الشبيهة بالخشب والبلاستيك وملاط الجبس وألواح ألياف الجبس والخامات المترابطة.
- المنشار الدائري اليدوي مزود بفوهة توصيل قابلة للفك لشفاط الغبار/مزبل الغبار الاختياري، والتي تم تصميمها للاستخدام مع خراطيم الشفاطات المتداولة. لربط خرطوم الشفاط بالمنشار يلزم وجود مهائئ مناسب.
- ▶ لا يُسمح باستخدام أنصال المناشير التي لا تطابق المواصفات المذكورة (من حيث القطر أو عدد اللفات أو الشك مثلاً) وكذلك أسطوانات القطع أو التجليخ وأنصال المناشير المصنوعة من فولاذ القطع السريع عالي السبك (فولاذ HSS). لا يُسمح بنشر المعادن.
  - ▶ لا تستخدم المنتج لنشر أفرع وجذوع الأشجار.
  - ▶ اقتصر على استخدام بطاريات أيونات الليثيوم Hilti من النوع B 22 مع هذا المنتج.
  - ▶ اقتصر على استخدام أجهزة شحن Hilti من الفئة C4/36 لهذه البطاريات.

3.3 بيان بطارية أيونات الليثيوم

يتم الإشارة إلى حالة شحن بطارية أيونات الليثيوم واختلالات الجهاز عن طريق مبين بطارية أيونات الليثيوم. يتم عرض حالة شحن بطارية أيونات الليثيوم بعد النقر على أحد زرّي تحرير البطارية.

الحالة	الاستعمال
تضيء أربع لمبات LED.	حالة الشحن: 75 % إلى 100 %
تضيء ثلاث لمبات LED.	حالة الشحن: 50 % إلى 75 %
تضيء اثنتان من لمبات LED.	حالة الشحن: 25 % إلى 50 %



الحالة	الاستعمال
تضيء لمبة LED واحدة.	حالة الشحن: 10% إلى 25%
تومض لمبة LED واحدة، الجهاز مستعد للتشغيل.	حالة الشحن: > 10%
تومض لمبة LED واحدة، الجهاز غير مستعد للتشغيل.	البطارية شديدة السخونة أو شمنتها فرغت تماما.
تومض لمبات LED الأربع، الجهاز غير مستعد للتشغيل.	يوجد تحميل زائد على الجهاز أو الجهاز شديد السخونة.

**i** لا يمكن الاستعلام عن حالة شحن البطارية عند الضغط على مفتاح التحكم أو مرور 5 ثوانٍ من ترك مفتاح التحكم.  
في حالة وميض لمبات LED الخاصة بمبين البطارية يرجى مراعاة الإرشادات الواردة في فصل المساعدة في حالات الاختلالات.

### 4.3 المصدر المتوازي

من خلال المصدر المتوازي أحادي الذراع يمكن إجراء عمليات قطع دقيقة بطول حافة قطعة الشغل، كما يمكن قطع ألواح متساوية الأبعاد.  
يمكن تركيب المصدر المتوازي على جانبي قرص الارتكاز.

### 5.3 مجموعة التجهيزات الموردة

المنشار الدائري، نصل المنشار، المفتاح سداسي الرأس المجوف، المصدر المتوازي، فوهة توصيل لشفاط الغبار، دليل الاستعمال.

**i** تجد قطع الغيار وخامات الشغل والملحقات المصراع بها من قبلنا للمنتج الفاص بك في متجر **Hilti Store** أو على موقع الإنترنت: [www.hilti.com](http://www.hilti.com) | الولايات المتحدة الأمريكية: [www.hilti.com](http://www.hilti.com)

### 6.3 الملحقات التكميلية

فلاشة الشد، فلاشة التثبيت، برغي الشد.

## 4 المواصفات الفنية

### 1.4 المنشار الدائري

SCW 22-A	
21.6 فلت	الجهد الكهربائي الاسمي
4.1 كجم	الوزن طبقا لبروتوكول EPTA-Procedure 01
160 مم ... 165 مم	القطر المقرر لنصل المنشار
0.5 مم ... 1.5 مم	سُمك النصل الفولاذي
1.5 مم ... 2 مم	عرض القطع
20 مم	تجويف تركيب نصل المنشار
4,000 لفة/دقيقة	عدد اللفات الاسمي لوضع الدوران على الفارغ
57 مم	أقصى عمق للقطع
0 درجة ... 50 درجة	زاوية القطوع المائلة
10- م° ... 50 م°	درجة حرارة التشغيل
30- م° ... 70 م°	درجة حرارة التخزين (دون مركم)

### 2.4 البطارية

21.6 فلت	جهد تشغيل البطارية
17- م° ... 60 م°	درجة الحرارة المحيطة أثناء التشغيل





20° م ... 40° م	درجة حرارة التخزين
10° م ... 45° م	درجة حرارة البطارية عند بدء الشحن

### 3.4 تتوافق معلومات الضجيج وقيم الاهتزاز مع المواصفة EN 62841

تم قياس قيم ضغط الصوت والاهتزاز الواردة في هذا الدليل طبقاً لعملية قياس معايرة ويمكن الاستعانة بها في مقارنة الأدوات الكهربائية مع بعضها البعض. وهو يصلح أيضاً لتقدير المخاطر بصورة مؤقتة. المواصفات الواردة تتعلق بالاستخدامات الأساسية للأداة الكهربائية. أما إذا تم استخدام الأداة الكهربائية في تطبيقات أخرى مع أدوات شغل مخالفة للمواصفات أو دون صيانة كافية، ففي هذه الحالة قد تختلف البيانات. وقد يزيد هذا من المخاطر خلال مدة العمل بالكامل بصورة واضحة. ولتقدير المخاطر تقديراً دقيقاً ينبغي أيضاً مراعاة الأوقات التي يتم فيها إيقاف الجهاز أو التي يكون فيها الجهاز مشغلاً ولكن دون استخدام حقيقي. وقد يقلل هذا من المخاطر خلال مدة العمل بالكامل بصورة واضحة. احرص على مراعاة تدابير السلامة الإضافية لحماية المستخدم من تأثير الصوت و/أو الاهتزازات مثل: صيانة الأداة الكهربائية وأدوات العمل والحفاظ على الأيدي في حالة دافئة وتنظيم مراحل العمل.

### قيم انبعاثات الضجيج محتسبة طبقاً للمواصفة EN 62841

SCW 22-A	
103 ديسيبل (A)	مستوى شدة الصوت ( $L_{WA}$ )
3 ديسيبل (A)	نسبة التفاوت لمستوى شدة الصوت ( $K_{WA}$ )
92 ديسيبل (A)	مستوى ضغط الصوت ( $L_{pM}$ )
3 ديسيبل (A)	نسبة التفاوت لمستوى ضغط الصوت ( $K_{pM}$ )

تم تحديد قيم الاهتزاز الإجمالية (محصلة متجهات الاهتزاز ثلاثية المحاور)، حسب EN 62841

SCW 22-A	
0.76 م/ثانية <sup>2</sup>	قيم انبعاث الاهتزازات عند النشر في الخشب ( $A_{h, w}$ )
1.5 م/ثانية <sup>2</sup>	نسبة التفاوت (K)

## 5 الاستعمال

### 1.5 التحضير للعمل

#### 1.1.5 شحن البطارية

1. قبل الشحن، قم بقراءة دليل استعمال جهاز الشحن.
2. احرص على أن تكون أطراف تلامس البطارية وجهاز الشحن نظيفة وجافة.
3. قم بشحن البطارية باستخدام شاحن مصرح به.

#### 2.1.5 تركيب البطارية

### ⚠ احترس:

خطر الإصابة من خلال قفلة كهربائية أو سقوط البطارية!

- ← تأكد قبل تركيب البطاريات في الجهاز من عدم وجود أجسام غريبة بين أطراف توصيل البطارية والجهاز.
- ← تأكد من تثبيت البطارية بشكل صحيح دائماً.

1. اشحن البطارية لآخرها تماماً قبل التشغيل لأول مرة.
2. قم بتركيب البطارية في حامل الجهاز إلى أن تثبت بصوت مسموع.
3. تفحص البطارية من حيث ثباتها في موضعها بشكل جيد.

#### 3.1.5 خلع البطارية

1. اضغط على أزرار تحرير البطارية.
2. اسحب البطارية من حامل الجهاز.

#### 4.1.5 فك نصل المنشار

### ⚠ تحذير

خطر الإصابة بحروق خطر من جراء الأداة الساخنة أو فلانشة الشد أو برغي الشد أو حواف نصل المنشار الحادة.

- ← استخدم قفازاً واقياً لغرض تغيير الأداة.



1. أخرج البطارية من المنتج بسحبها للخلف.
2. ضع المفتاح سداسي الرأس المجوف على برغي شد نصل المنشار.
3. اضغط على زر تثبيت البريمة واحتفظ به مضغوطاً.
4. أدر برغي شد نصل المنشار باستخدام المفتاح سداسي الرأس إلى أن يثبت زر تثبيت البريمة تماماً.
5. قم بحل برغي الشد باستخدام المفتاح سداسي الرأس المجوف من خلال الإدارة في اتجاه سهم اتجاه الدوران.
6. اخلع برغي الشد وفلاشة الشد الخارجية.
7. افتح الغطاء الواقي المتحرك من خلال تحريكه جانباً ثم اخلع نصل المنشار.

عند الحاجة يمكن خلع فلاشة التثبيت لغرض التنظيف.



### 5.1.5 تركيب نصل المنشار 3

**⚠ احترس:**

- خطر حدوث أضرار!** أنصال المنشار غير المناسبة أو المركبة بشكل خاطئ يمكن أن تعرض المنشار للضرر.
- اقتصر على استخدام أنصال المنشار المناسبة لهذا المنشار. انتبه إلى سهم اتجاه الدوران الموضح على نصل المنشار.
  - اقتصر على استخدام شفرات المنشار التي يقل عدد لفاتها المسموح به عن الحد الأقصى لعدد اللفات المذكور على الجهاز.

**تأكد من أن نصل المنشار المراد تركيبه مع الجهاز يفي بالمطلبات التقنية وأنه مشحوداً بشكل جيد.** حيث يعتبر نصل المنشار المراد تركيبه مع الجهاز يفي بالمطلبات التقنية وأنه مشحوداً بشكل جيد.

1. أخرج البطارية من المنتج بسحبها للخلف.
2. قم بتنظيف فلاشة التثبيت وفلاشة الشد.
3. قم بتركيب فلاشة التثبيت على بريمة الإدارة في الاتجاه الصحيح.
4. افتح الغطاء الواقي المتحرك.
5. قم بتركيب نصل المنشار الجديد.
6. قم بتركيب فلاشة الشد الخارجية في الاتجاه الصحيح.
7. ضع المفتاح سداسي الرأس المجوف على برغي شد نصل المنشار.
8. اضغط زر تثبيت البريمة.
9. قم بتثبيت فلاشة الشد باستخدام برغي الشد من خلال إدارة المفتاح سداسي الرأس عكس سهم اتجاه الدوران.
10. قبل تشغيل الجهاز تحقق من إحكام ربط نصل المنشار ومن وضعه في مكانه الصحيح.

### 6.1.5 ضبط عمق القطع 4

1. أخرج البطارية من المنتج بسحبها للخلف.
2. قم بتحريك ذراع الزنق لضبط عمق القطع.
3. ارفع المنتج بحركة مقصية الشكل واضبط عمق القطع من خلال إحكام ربط ذراع الزنق.

يتعين دائماً اختيار عمق القطع المضبوط على قيمة أكبر من سُمك الخامة التي يتم قطعها بالمنشار بحوالي 5 إلى 10 مم.



### 7.1.5 ضبط زاوية القطع 5

1. أخرج البطارية من المنتج بسحبها للخلف.
2. قم بتحريك ذراع الزنق لضبط زاوية القطع.
3. حرك المنتج إلى الوضع المرغوب.
4. قم بشد ذراع الزنق الخاص بضبط زاوية القطع جيداً.





- قم بتثبيت قطعة الشغل للحيلولة دون تحركها.  
قم بوضع قطعة الشغل بحيث تضمن تحرك نصل المنشار أسفله دون عائق.  
تحقق من إقفال مفتاح التشغيل/الإيقاف بالمنتج.  
قم بوضع المنتج مع قاعدة الارتكاز على قطعة الشغل بحيث لا يحدث تلامس بين نصل المنشار وقطعة الشغل.

1. أدخل البطارية في المنتج.
2. قم بتشغيل المنتج بينما مانع التشغيل مضغوط من خلال الضغط على مفتاح التشغيل/الإيقاف.
3. قم بتحريك المنتج على قطعة الشغل على طول علامات التحديد بسرعة شغل مناسبة.

### 9.1.5 تركيب/ضبط المصد المتوازي 7

1. أخرج البطارية من المنتج بسحبها للخلف.
2. أدر برغي الزنق في قاعدة الارتكاز فقط بالقدر الذي يتبع حيزا كافيا لتمرير المصد المتوازي.
3. ادفع المجرى الدليلي للمصد المتوازي أسفل برغي الزنق.
4. اضبط عرض القطع المطلوب.
5. أحكم ربط برغي الزنق.

### 10.1.5 تركيب مهايئ المجرى الدليلي 8



يمكن تجهيز المنشار بمهايئ للضبيب الدليلي متوفر كملحق تكميلي.

1. اخلع البطارية.
2. اخلع المصد المتوازي إن كان مركبا.
3. أدخل قاعدة الارتكاز في أطراف التثبيت الجانبية لمهايئ الضبيب الدليلي.
4. قم بتثبيت قاعدة الارتكاز بالكامل في مهايئ المجرى الدليلي.
5. قم بتأمين مهايئ المجرى الدليلي من خلال ضغط كلا المزلاجين للدخل حتى النهاية.

### 2.5 العمل

#### 1.2.5 التشغيل

- ← قم بتشغيل المنتج بينما مانع التشغيل مضغوط من خلال الضغط على مفتاح التشغيل/الإيقاف.

#### 2.2.5 الإيقاف

- ← أوقف الجهاز من خلال ترك مفتاح التشغيل/الإيقاف.

#### 3.2.5 عمليات القطع الطولي بزواوية 0°

1. ضع المنشار من حز مهايئ المجرى الدليلي على قضيب المجرى الدليلي.
2. قم بتشغيل المنتج. – صفحة 333
3. قم بتحريك المنتج على قطعة الشغل بسرعة شغل مناسبة للضبيب..

#### 4.2.5 عمليات القطع الطولي بزوايا حتى 50°

1. اضبط الزاوية.
2. قم بتشغيل المنتج. – صفحة 333
3. قم بتمرير المنشار من الحافة الخارجية لمهايئ الضبيب الدليلي بمحاذاة الضبيب الدليلي. وإلا فقد تحدث تصادمات لنصل المنشار مع الضبيب الدليلي.

#### 5.2.5 عمل قطوع بزواوية مسطحة

1. ضع الضبيب الدليلي من نقطة الصفر على حافة قطعة الشغل ثم أدر الضبيب إلى أن تتقابل الزاوية المرغوبة مع نقطة الصفر على تدريج الزوايا. زاوية القطع الموضحة تبين مدى فرق زاوية القطع عن الزاوية القائمة.
2. قم بتثبيت المجرى الدليلي بقامطتين حلزونيتين.
3. قم بتشغيل المنتج. – صفحة 333



4. قم بتحريك المنتج على قطعة الشغل بسرعة شغل مناسبة للقضيب..

### 6.2.5 النشر بدون شفط البرادة

1. تأكد من خروج البرادة بسلاسة.
2. عند الحاجة يمكن فك فوهة التوصيل من الغطاء الواقي بعد فتح البرغي سداسي الرأس باستخدام المفتاح سداسي الرأس المجوف الموجود بالمنتج.

### 3.5 خطوات العمل عند انسداد قناة البرادة

1. أخرج البطارية من المنتج بسحبها للخلف.
2. قم بتنظيف قناة البرادة.

يجب عند اللزوم تفكيك نصل المنشار.

3. افحص الأجزاء المتحركة بالجهاز من حيث أدائها لوظيفتها بدون مشاكل وعدم انحصارها وافحصها من حيث وجود أجزاء مكسورة أو متعرضة للضرر بشكل يمكن أن يؤثر سلبا على الأداء الوظيفي للمنتج.

## 6 العناية والصيانة



**خطر الإصابة عند تكون البطارية مركبة !**

◀ احرص على خلع البطارية دائما قبل جميع أعمال الإصلاح والعناية!

### العناية بالجهاز

- قم بإزالة الاتساخ الملتصق بحرص.
- قم بتنظيف فتحات التهوية بحرص باستخدام فرشاة جافة.
- نظف جسم الجهاز باستخدام قطعة قماش مبللة بعض الشيء. لا تستخدم مواد عناية تحتوي على السيليكون لما قد تتسبب فيه من الإضرار بالأجزاء البلاستيكية.

### العناية ببطاريات أيونات الليثيوم

- حافظ على البطارية نظيفة وخالية من الزيت والشحم.
- نظف جسم الجهاز باستخدام قطعة قماش مبللة بعض الشيء. لا تستخدم مواد عناية تحتوي على السيليكون لما قد تتسبب فيه من الإضرار بالأجزاء البلاستيكية.
- تجنب تسرب الرطوبة إليها.

### الصيانة

- افحص جميع الأجزاء المرئية من حيث وجود أضرار وافحص عناصر الاستعمال من حيث كفاءتها الوظيفية.
- في حالة وجود أضرار و/أو اختلالات وظيفية لا تقم بتشغيل المنتج. احرص على الفور على إصلاحه لدى مركز خدمة Hilti.
- بعد أعمال العناية والإصلاح قم بتركيب جميع تجهيزات الحماية وافحصها من حيث الأداء الوظيفي.

للتشغيل الآمن اقتصروا على استخدام قطع الغيار الأصلية وخامات الشغل. تجد قطع الغيار وخامات النشل والملمقات المصريح بها من قبلنا للمنتج الخاص بك في متجر **Hilti Store** أو على موقع الإنترنت: [www.hilti.group](http://www.hilti.group)

### 1.6 تنظيف تجهيزة الحماية

1. اخلع نصل المنشار لتنظيف تجهيزة الحماية.
2. قم بتنظيف تجهيزات الحماية بحرص باستخدام فرشاة جافة.
3. أزل الترسبات والبرادة من داخل تجهيزة الحماية باستخدام أداة مناسبة.
4. قم بتركيب نصل المنشار.

### 2.6 الفحص بعد أعمال العناية والصيانة

بعد إجراء أعمال العناية والصيانة افحص ما إذا كانت جميع تجهيزات الحماية مركبة وتؤدي وظيفتها بدون أخطاء.



- ◀ لفصم غطاء الوقاية المتحرك، افتحه بالكامل عن طريق الضغط على ذراع الاستعمال.
- ⇨ بعد ترك ذراع الاستعمال يجب أن ينغلق غطاء الوقاية المتحرك بالكامل وبسرعة.

## 7 نقل وتخزين الأجهزة العاملة بالبطاريات

### النقل

#### ⚠ احترس:

#### التشغيل غير مقصود عند النقل !

- ◀ قم بنقل المنتج دائما بدون البطاريات!

- ◀ اخلع البطاريات.
- ◀ تجنب نقل البطاريات في كميات سائبة.
- ◀ بعد النقل لمسافة طويلة أو التخزين افحص الجهاز والبطاريات قبل الاستخدام من حيث وجود أضرار.

### التخزين

#### ⚠ احترس:

#### أضرار غير مقصودة بسبب البطاريات التالفة أو التي بها تسريب !

- ◀ قم بتخزين المنتج دائما بدون البطاريات!
- ◀ يجب تخزين الجهاز والبطاريات في مكان جاف وبارد قدر الإمكان.
- ◀ تجنب تخزين البطاريات تحت أشعة الشمس أو على أجهزة التدفئة أو خلف النوافذ الزجاجية.
- ◀ احرص على تخزين الجهاز والبطاريات في مكان يصعب على الأطفال وغير المؤهلين لاستخدامه الوصول إليه.
- ◀ بعد النقل لمسافة طويلة أو التخزين افحص الجهاز والبطاريات قبل الاستخدام من حيث وجود أضرار.

## 8 المساعدة في حالات الاختلالات

- ◀ في حالة وجود اختلالات غير واردة في هذا الجدول، أو لم تستطع التغلب عليها بنفسك يرجى التوجه إلى مركز خدمة Hilti.

### 1.8 المنشار الدائري غير جاهز للعمل

الخلل	السبب المحتمل	الحل
لمبات LED لا تشير لشيء.	لم يتم إدخال البطارية حتى النهاية.	◀ قم بتركيب البطارية.
	فراغ شحنة البطارية.	◀ اشحن البطارية.
	البطارية ساخنة للغاية أو باردة للغاية.	◀ اعمل على توفير درجة الحرارة المحيطة الموصى بها للبطارية.
1 لمبة LED تومض.	فراغ شحنة البطارية.	◀ اشحن البطارية.
	البطارية ساخنة للغاية أو باردة للغاية.	◀ اعمل على توفير درجة الحرارة المحيطة الموصى بها للبطارية.
4 لمبات LED تومض.	هناك تحميل زائد على المنشار الدائري لفترة قصيرة.	◀ اترك مفتاح التحكم واضغط عليه مجدداً.
	الحماية من السخونة المفرطة.	◀ اترك المنشار الدائري يبرد وقم بتنظيف فتحات التهوية.

### 2.8 المنشار الدائري جاهز للعمل

الخلل	السبب المحتمل	الحل
لا يمكن الضغط على مفتاح التشغيل/الإيقاف أو المفتاح مقفل.	لا يوجد خطأ (وظيفة الأمان).	◀ اضغط على مانع التشغيل.
عدد اللفات ينخفض بشدة بشكل مفاجئ.	فراغ شحنة البطارية.	◀ اشحن البطارية.
	قوة الدفع عالية للغاية.	◀ قم بتقليل قوة الدفع وإعادة تشغيل المنتج.



الخلل	السبب المحتمل	الحل
شحنة البطارية تفرغ بشكل أسرع من المعتاد.	حالة البطارية ليست مثالية.	◀ قم بتغيير البطارية.
لا يبدأ المنتج في العمل تلقائياً بعد تعرض نصل المنشار للإعاقة.	وسيلة الحماية من التمثيل الزائد تقوم بعملها.	◀ اضغط مجدداً على مانع التشغيل ومفتاح التشغيل/الإيقاف.
البطارية لا تثبت بصوت "طقطقة مزدوجة" مسموع.	أطراف تثبيت البطارية متسخة.	◀ قم بتنظيف أطراف التثبيت ثم قم بتركيب البطارية مجدداً.
تنشأ سخونة شديدة بالمنشار الدائري أو البطارية.	عطل كهربائي	◀ قم بإيقاف المنشار الدائري على الفور. قم بإخراج البطارية وأفحصها جيداً. اترك البطارية تبرد. اتصل بخدمة Hilti.
انعدام أو انخفاض قدرة الشفط.	هناك تمثيل زائد على الجهاز (تم تجاوز حد الاستخدام).	◀ اختر جهازاً مناسباً لمجال الاستخدام.
	قناة البرادة مسدودة.	◀ قم بتنظيف قناة البرادة. ← صفحة 334

## 9 التكيب

🔧 أجهز Hilti مصنوعة بنسبة كبيرة من مواد قابلة لإعادة التدوير. يشترط لإعادة التدوير أن يتم فصل الغامات بشكل سليم فنياً. في العديد من الدول تقوم شركة Hilti باستغلال الأجهز القديمة لإعادة تدويرها. وللمعلومات حول ذلك اتصل بخدمة عملاء Hilti أو الموزع القريب منك.

### التخلص من البطاريات

قد يُشكل التخلص من البطاريات بطريقة غير مطابقة للتعليمات خطراً على الصحة، وذلك من خلال تسرب الغازات أو السوائل.

- ◀ لا تقم بإرسال أو توريد بطاريات تالفة!
- ◀ قم بتغطية التوصيلات باستخدام مادة غير موصلة للكهرباء وذلك لتجنب حدوث قفلات كهربائية.
- ◀ تخلص من البطاريات بحيث لا تصل إلى متناول الأطفال.
- ◀ تخلص من البطارية لدى متجر Hilti Store أو توجه إلى مركز التخلص من النفايات المختص.

◀ لا تعلق الأدوات الكهربائية، الأجهزة الإلكترونية والبطاريات ضمن القمامة المنزلية!



## 10 مواصفة RoHS (مواصفة تقييد استخدام المواد الخطيرة)

تجد جدولاً بالمواد الخطرة تمت الرابطة التالي: [qr.hilti.com/r4824](http://qr.hilti.com/r4824).  
تجد رابط خاص بجدول المواد التي تخص المواصفة RoHS في نهاية هذا المستند على هيئة كود QR.

## 11 ضمان الجبة الصانعة

◀ في حالة وجود أية استفسارات بخصوص شروط الضمان، يرجى التوجه إلى وكيل Hilti المحلي الذي تتعامل معه.



# 1 Informācija par dokumentāciju

## 1.1 Par šo dokumentāciju

- Pirms ekspluatācijas sākšanas obligāti izlasiet šo dokumentāciju. Tas ir priekšnoteikums darba drošībai un izstrādājuma lietošanai bez traucējumiem.
- Ievērojiet drošības norādījumus un brīdinājumus, kas atrodami šajā dokumentācijā un uz izstrādājuma.
- Vienmēr glabājiet lietošanas instrukciju izstrādājuma tuvumā un nododiet to kopā ar izstrādājumu, ja tas tiek nodots citām personām.

## 1.2 Apzīmējumu skaidrojums

### 1.2.1 Brīdinājumi

Brīdinājumi pievērš uzmanību bīstamībai, kas pastāv, strādājot ar izstrādājumu. Tiek lietoti šādi signālvārdi:

#### **BĪSTAMI!**

#### **BĪSTAMI! !**

- ▶ Pievērš uzmanību draudošām briesmām, kas var izraisīt smagus miesas bojājumus vai nāvi.

#### **BRĪDINĀJUMS!**

#### **BRĪDINĀJUMS! !**

- ▶ Pievērš uzmanību iespējamam apdraudējumam, kas var izraisīt smagas traumas vai pat nāvi.





#### **IEVĒROT PIESARDZĪBU!**

#### **UZMANĪBU! !**

- ▶ Norāda uz iespējami bīstamām situācijām, kas var izraisīt vieglas traumas vai materiālos zaudējumus.




### 1.2.2 Dokumentācijā lietotie simboli

Šajā dokumentācijā tiek lietoti šādi simboli:

	Pirms lietošanas izlasiet instrukciju
	Norādījumi par lietošanu un cita noderīga informācija
	Rīcība ar otrreiz pārstrādājamiem materiāliem
	Neizmetiet elektroiekārtas un akumulatorus sadzīves atkritumos.

### 1.2.3 Attēlos lietotie simboli

Attēlos tiek lietoti šādi simboli:

	Šis skaitļi norāda uz attiecīgajiem attēliem, kas atrodami šīs instrukcijas sākumā.
3	Numerācija attēlos atbilst veicamo darbību secībai un var atšķirties no darbību apraksta tekstā.
	Pozīciju numuri tiek lietoti attēlā <b>Pārskats</b> un norāda uz leģendas numuriem sadaļā <b>Izstrādājuma pārskats</b> .
	Šī simbola uzdevums ir pievērst īpašu uzmanību izstrādājuma lietošanas laikā.

## 1.3 Simboli atkarībā no izstrādājuma

### 1.3.1 Simboli

Uz izstrādājuma var tikt lietoti šādi simboli:

$n_0$	Nominālais apgriezīenu skaits tukšgaitā
-------	---



	Līdzstrāva
RPM	Apgriezieni minūtē
$\varnothing$	Diametrs
	Zāģa ripa
	Bezvadu datu pārnešana
Li-Ion	Litija jonu akumulators
	Lietojamā Hilti litija jonu akumulatoru sērija. Ņemiet vērā informāciju, kas iekļauta nodaļā <b>Nosacījumiem atbilstīga lietošana</b> .

#### 1.4 Izstrādājuma informācija

izstrādājumi ir paredzēti profesionāliem lietotājiem, un to darbināšanu, apkopi un tehniskā stāvokļa uzturēšanu drīkst veikt tikai kvalificēts, atbilstīgi apmācīts personāls. Personālam ir jābūt labi informētam par iespējamajiem riskiem, kas var rasties darba laikā. Izstrādājums un tā papildaprīkojums var radīt bīstamas situācijas, ja to iztic neprofesionālam personālam vai nelieto atbilstīgi nosacījumiem.

Iekārtas tipa apzīmējums un sērijas numurs ir norādīti uz identifikācijas datu plāksnītes.

- Ierakstiet sērijas numuru zemāk redzamajā tabulā. Izstrādājuma dati jānorāda, vērsoties mūsu pārstāvēniecībā vai servisā.

##### Izstrādājuma dati

Ripzāģis	SCW 22-A
Paaudze	01
Sērijas Nr.	

#### 1.5 Atbilstības deklarācija

Uzņemoties pilnu atbildību, mēs apliecinām, ka šeit aprakstītais izstrādājums atbilst šādām direktīvām un standartiem: Atbilstības deklarācijas attēls ir atrodams šīs dokumentācijas beigās.

Tehniskā dokumentācija ir saglabāta šeit:

Hilti Entwicklungsgesellschaft mbH | Zulassung Geräte | Hiltistraße 6 | 86916 Kaufering, DE

## 2 Drošība

### 2.1 Vispārīgi drošības norādījumi par darbu ar elektroiekārtām

**⚠ BRĪDINĀJUMS!** Iepazīstieties ar visiem drošības norādījumiem, instrukcijām, attēliem un tehniskajiem parametriem, kas attiecas uz šo elektroiekārtu. Turpmāk izklāstīto instrukciju neievērošana var izraisīt elektrošoku, ugunsgrēku un/vai nopietnas traumas.

**Saglabājiet visus drošības norādījumus un instrukcijas turpmākai lietošanai.**

Drošības norādījumos lietotais apzīmējums "elektroiekārta" attiecas uz iekārtām ar tīkla barošanu (ar barošanas kabeli) vai iekārtām ar barošanu no akumulatora (bez kabeļa).

#### Drošība darba vietā

- **Uzturiet darba vietā tīrību un kārtību un nodrošiniet labu apgaismojumu.** Nekārtīgā darba vietā vai sliktā apgaismojumā var viegli notikt nelaimes gadījums.
- **Nestrādājiet ar elektroiekārtu sprādzienbīstamā vidē, kur atrodas uzliesmojoši šķidrumi, gāzes vai putekļi.** Darbības laikā elektroiekārtas mēdz dzirkstēt, un tas var izraisīt viegli uzliesmojošu putekļu vai tvaiku aizdegšanos.
- **Lietojot elektroiekārtu, nelaujiet nepiederošām personām un jo īpaši bērniem tuvoties darba vietai.** Citu personu klātbūtne var novērst uzmanību, un tā rezultātā jūs varat zaudēt kontroli pār iekārtu.

#### Elektrodrošība

- **Elektroiekārtas kontaktdakšai jāatbilst elektrotīkla kontaktligzdai. Kontaktdakšas konstrukciju nedrīkst nekādā veidā mainīt. Kopā ar elektroiekārtām, kurām ir aizsargzēmējums, nedrīkst lietot**





**adapteru spraudņus.** Neizmainītas konstrukcijas kontaktdakša, kas atbilst kontaktlīdzdai, ļauj samazināt elektrošoka risku.

- ▶ **Darba laikā nepieskarieties sazemētiem priekšmetiem, piemēram, caurulēm, radiatoriem, plītim vai ledusskapjiem.** Pieskaroties sazemētām virsmām, pieaug risks saņemt elektrisko triecienu.
- ▶ **Nelietojiet elektroiekārtu lietus laikā, neturiet to mitrumā.** Mitrumam iekļūstot elektroiekārtā, pieaug risks saņemt elektrisko triecienu.
- ▶ **Nenesiet un nepakariniet elektroiekārtu aiz barošanas kabeļa un neraujiet aiz kabeļa, ja vēlaties atvienot iekārtu no elektrotīkla kontaktlīdzdas.** Sargājiet barošanas kabeli no karstuma, eļļas, asām šķautnēm vai kustīgām detaļām. Bojāts vai sapīņķerējies barošanas kabelis var kļūt par cēloni elektrošokam.
- ▶ **Darbinot elektroiekārtu ārpus telpām, izmantojiet tās pievienošanai vienīgi tādas pagarinātāja-kabeļus, kas ir paredzēti lietošanai brīvā dabā.** Lietojot elektrokabeli, kas ir piemērots darbam ārpus telpām, samazinās elektrošoka risks.
- ▶ **Ja elektroiekārtas izmantošana slapjā vidē ir obligāti nepieciešama, lietojiet bojājumstrāvas aizsargslēdzi.** Bojājumstrāvas aizsargslēdža lietošana samazina elektrošoka risku.

#### Personiskā drošība

- ▶ **Strādājiet ar elektroiekārtu uzmanīgi, darba laikā saglabājiet paškontroli un rīkojieties saskaņā ar veselo saprātu. Ar elektroiekārtu nedrīkst strādāt personas, kas ir nogurušas vai atrodas narkotiku, alkohola vai medikamentu ietekmē.** Mirklis neuzmanības, strādājot ar elektroiekārtu, var novest pie nopietnām traumām.
- ▶ **Izmantojiet individuālos aizsardzības līdzekļus un darba laikā vienmēr valkājiet aizsargbrilles.** Individuālo aizsardzības līdzekļu (putekļu aizsargmaskas, neslīdošu apavu un aizsargķiveres vai ausu aizsargu) lietošana atbilstoši elektroiekārtas tipam un veicamā darba raksturam ļauj izvairīties no savainojumiem.
- ▶ **Nepieļaujiet iekārtas nekontrolētas ieslēgšanās iespēju. Pirms pievienošanas elektrotīklam, akumulatora ievietošanas, elektroiekārtas satveršanas vai pārvietošanas pārliecinieties, ka tā ir izslēgta.** Ja iekārtas pārvietošanas laikā pirksts atrodas uz slēdža vai ja ieslēgta iekārta tiek pievienota elektrotīklam, var notikt nelaimes gadījums.
- ▶ **Pirms elektroiekārtas ieslēgšanas jānoņem visi regulēšanas piederumi un uzgriežņu atslēgas.** Regulēšanas piederumi vai uzgriežņu atslēga, kas iekārtas ieslēgšanas brīdī atrodas iekārtā, var radīt traumas.
- ▶ **Izvairieties no nedabiskām pozām. Darba laikā vienmēr saglabājiet līdzsvaru un nodrošinieties pret paslīdēšanu.** Tas atvieglos elektroiekārtas vadību neparedzētās situācijās.
- ▶ **Izvālieties darbam piemērotu apģērbu. Darba laikā nenēsājiet brīvi plandošas drēbes un rotaslietas. Netuviniet matus, apģērbu un aizsargcimdus iekārtas kustīgajām daļām.** Valīgas drēbes, rotaslietas un gari mati var iekļerties iekārtas kustīgajās daļās.
- ▶ **Ja elektroiekārtas konstrukcija ļauj pievienot putekļu nosūcšanas vai savākšanas ierīci, sekojiet, lai tā būtu pievienota un tiktu darbināta pareizi.** Putekļu nosūcēja lietošana samazina putekļu kaitīgo ietekmi.
- ▶ **Nezaudējiet modrību un neatkāpieties no elektroiekārtu lietošanas drošības noteikumu ievērošanas arī tad, ja lietojat attiecīgo elektroiekārtu bieži un kārtīgi to pārzināt.** Neuzmanība vienā sekundes daļā var novest pie smagām traumām.

#### Elektroiekārtas lietošana un apkope

- ▶ **Nepārslodojiet elektroiekārtu. Katram darbam izvēlieties piemērotu iekārtu.** Elektroiekārta darbosies labāk un drošāk pie nominālās slodzes.
- ▶ **Nelietojiet elektroiekārtu, ja ir bojāts tās slēdzis.** Elektroiekārta, ko nevar ieslēgt un izslēgt, ir bīstama un nekavējoties jānodod remontā.
- ▶ **Pirms iestatījumu veikšanas, aprīkojuma daļu nomaiņas vai iekārtas novietošanas uzglabāšanā atvienojiet kontaktdakšu no elektrotīkla un/vai noņemiet noņemamo akumulatoru.** Šādi jūs novērsīsiet elektroiekārtas nejaušas ieslēgšanās risku.
- ▶ **Elektroiekārtu, kas netiek darbināta, uzglabājiet piemērotā vietā. Neļaujiet lietot iekārtu personām, kas nav iepazinušās ar tās funkcijām un izlasījušas šo lietošanas instrukciju.** Ja elektroiekārtu lieto nekompetentas personas, tas var apdraudēt cilvēku veselību.
- ▶ **Rūpīgi veiciet elektroiekārtu un to piederumu apkopi. Pārbaudiet, vai kustīgās daļas darbojas bez traucējumiem un neķeras un vai kāda no daļām nav salauzta vai bojāta un tādējādi netraucē elektroiekārtas nevainojamu darbību. Raugieties, lai pirms iekārtas lietošanas tiktu nomainītas vai saremontētas bojātās daļas.** Daudzi nelaimes gadījumi notiek tāpēc, ka elektroiekārtām nav nodrošināta pareiza apkope.
- ▶ **Griezējinstrumentiem vienmēr jābūt uzasinātiem un tīriem.** Rūpīgi kopti griezējinstrumenti ar asām šķautnēm retāk iestrēgst un ir vieglāk vadāmi.



- ▶ **Lietojiet elektroiekārtu, piederumus, maināmos instrumentus utt. saskaņā ar šiem norādījumiem. Jāņem vērā arī konkrētie darba apstākļi un veicamās operācijas īpatnības.** Elektroiekārtu lietošana citiem mērķiem, nekā to ir paredzējusi ražotājfirma, ir bīstama un var izraisīt neparedzamas sekas.
- ▶ **Raugieties, lai rokturu un satveršanas virsmas būtu sausas, tīras, nenotraiņītas ar eļļu un smērvielām.** Ja rokturu vai satveršanas virsmas ir slidenas, nav iespējama droša elektroiekārtas vadība un kontrole neparedzamās situācijās.

#### Ar akumulatoru darbināmas iekārtas lietošana un apkope

- ▶ **Akumulatoru uzlādei jālieto tikai ražotāja ieteiktie lādētāji.** Noteikta veida akumulatoriem paredzēts lādētājs kļūst ugunsbīstams, ja to izmanto ar cita veida akumulatoriem.
- ▶ **Izmantojiet elektroiekārtas barošanai tikai tai paredzētos akumulatorus.** Cita tipa akumulatoru lietošana var izraisīt iekārtas un/vai akumulatora aizdegšanos.
- ▶ **Laikā, kad akumulators ir atvienots no iekārtas, nepieļaujiet tā kontaktu saskaršanos ar saspriedēm, monētām, atslēgām, naglām, skrūvēm vai citiem nelielemi metāla priekšmetiem, kas varētu izraisīt īssavienojumu.** Ja starp akumulatora kontaktiem rodas īssavienojums, tas var sadegt vai kļūt par ugunsgrēka cēloni.
- ▶ **Nepareizi lietojot akumulatoru, no tā var izplūst šķidrums. Nepieļaujiet tā nokļūšanu uz ādas. Ja tas tomēr nejausi ir noticis, noskalojiet ar ūdeni. Ja šķidrums iekļūst acīs, izskalojiet acis un nekavējoties vērsieties pie ārsta.** No akumulatora izplūdušais šķidrums var izraisīt ādas kairinājumu vai apdegumus.
- ▶ **Nelietojiet bojātus vai modificētus akumulatorus.** Bojāti vai modificēti akumulatori var radīt neparedzamas situācijas un izraisīt ugunsgrēku, eksploziju vai traumas.
- ▶ **Nepaļaujiet akumulatoru uguns vai augstas temperatūras iedarbībai.** Uguns vai temperatūra virs 130 °C (265 °F) var izraisīt eksploziju.
- ▶ **Ievērojiet norādījumus par akumulatora lādēšanu un nekad nelādējiet akumulatoru vai ar akumulatoru darbināmo iekārtu ārpus lietošanas instrukcijā norādītā temperatūras diapazona.** Nepareiza lādēšana vai pieļaujamā temperatūras diapazona pārsniegšana var sabojāt akumulatoru un palielināt aizdegšanās risku.

#### Serviss

- ▶ **Uzdodiet elektroiekārtas remontu veikt tikai kvalificētam personālam, kas izmanto vienīgi oriģinālās rezerves daļas.** Tikai tā ir iespējams saglabāt iekārtas funkcionālo drošību.
- ▶ **Nekādā gadījumā neveiciet bojātu akumulatoru apkopi.** Jebkādus akumulatoru apkopes darbus drīkst veikt tikai ražotājs vai atbilstīgi pilnvarots klientu apkalpošanas dienests.

## 2.2 Drošības norādījumi darbam ar visu veidu zāģiem

### Zāģēšanas process

- ▶ **⚠ BĪSTAMI! Raugieties, lai jūsu rokas neatrastos zāģēšanas zonā vai zāģa ripas tiešā tuvumā. Ar otru roku turiet iekārtu aiz papildu roktura vai motora korpusa.** Ja abas rokas ir satvērušas zāģi, tās ar zāģa asmeni nav iespējams savainot.
- ▶ **Nesatveriet zāģējamo materiālu no apakšas.** Aizsargs nepasargā no saskares ar zāģa asmeni apstrādājamā materiāla apakšpusē.
- ▶ **Pieskaņojiet zāģējuma dziļumu apstrādājamā materiāla biezumam.** Zem zāģējamā materiāla jābūt redzamam mazāk nekā vienam zobam pilnā augstumā.
- ▶ **Nekādā gadījumā nemēģiniet pieturēt zāģējamo materiālu ar roku vai kāju. Nofiksējiet zāģējamo materiālu stabilā stiprinājumā.** Ir svarīgi kārtīgi nostiprināt zāģējamo materiālu, lai līdz minimumam samazinātu risku, kas saistīts ar pieskaršanos zāģa ripai, ripas iestrēgšanu vai kontroles zudumu.
- ▶ **Veicot darbus, kuru laikā pastāv risks, ka instruments var skart apslēptus elektriskos vadus, vienmēr satveriet iekārtu tikai aiz izolētajām rokturu virsmām.** Saskaroties ar sprieguma padevei pieslēgtiem vadiem, elektroiekārtas neizolētās metāla daļas nonāk zem sprieguma un var izraisīt elektrošoku.
- ▶ **Garenvirziena zāģēšanai vienmēr lietojiet atduri vai taisnu malas vadotni.** Tādējādi tiks palielināta zāģējuma precizitāte un samazināts instrumenta iestrēgšanas risks.
- ▶ **Vienmēr lietojiet tikai atbilstīga izmēra zāģa ripas ar piemērotu stiprinājuma atveri (piemēram, zvaigznes formas vai apaļu).** Zāģa ripas, kas nav paredzētas montāžai uz šī zāģa, rotē nevienmērīgi un var izraisīt kontroles zudumu.
- ▶ **Nekādā gadījumā nedrīkst izmantot bojātas vai nepiemērotas zāģa ripas paplāksnes vai skrūves.** Paplāksnes un skrūves ir konstruētas speciāli šim zāģim, lai nodrošinātu optimālu darba efektivitāti un drošību.



## Atsitiena cēloņi un ar to saistītie drošības norādījumi

- Atsitiens ir negaidīta reakcija sakarā ar zāģa ripas aizķeršanos, iestrēgšanu vai nepareizu noregulējumu, kā rezultātā tiek zaudēta kontrole pār zāģi, tas izlec no zāģējamā materiāla un tiek pasists lietotāja virzienā;
- ja zāģa ripa iekeras vai iestrēgst zāģējuma rievā, tā nobloķējas un motora spēks pasit zāģi atpakaļ lietotāja virzienā;
- ja zāģa ripa zāģējuma rievā sagriežas vai ir nepareizi noregulēta, ripas aizmugurējās daļas zobi var iekerties zāģējamā materiāla virsmā, kā rezultātā zāģa ripa izlec no zāģējuma rievās un zāģis tiek pasists lietotāja virzienā.

Atsitiens ir nepareizas zāģa lietošanas sekas. No tā ir iespējams izvairīties, ievērojot turpmāk aprakstītos drošības pasākumus.

- ▶ **Stingri turiet zāģi ar abām rokām un novietojiet rokas tā, lai varētu droši reaģēt uz atsitienu radītajiem spēkiem.** Vienmēr nostāieties nedaudz uz sāniem no zāģa – tā, lai zāģa asmens neatrastos uz vienas līnijas ar jūsu ķermeni. Atsitienu gadījumā ripzāģis strauji pārvietosies atpakaļ, taču ar atbilstīgu piesardzības pasākumu palīdzību iekārtas lietotājs var kontrolēt atsitienu spēku.
- ▶ **Ja zāģa ripa iestrēgst vai darbu nepieciešams pārtraukt citu iemeslu dēļ, izslēdziet zāģi, atstājiet to zāģējamajā materiālā un nogaidiet, līdz zāģa ripas kustība apstājas.** Nekādā gadījumā nemēģiniet izvilkēt zāģi no materiāla vai pavilkēt atpakaļ, kamēr zāģa ripa atrodas kustībā, jo tas var izraisīt atsitienu. Atrodiet un novērsiet zāģa ripas iestrēgšanas cēloni.
- ▶ **Ja vēlaties no jauna ieslēgt zāģi, kura asmens atrodas materiālā, nocentrējiet zāģa asmeni zāģējuma rievā un pārbaudiet, vai zāģa zobi nav iekērušies materiālā.** Ja zāģa ripa ir iestrēgusi, tā zāģa ieslēgšanas brīdī var izlekt no materiāla vai izraisīt atsitienu.
- ▶ **Lai novērstu risku, ka zāģa ripas iestrēgšana izraisīs atsitienu, liela izmēra plāksnes pirms apstrādāšanas kārtīgi jāatbalsta.** Liela izmēra detaļas var izlikties pašas no sava svara. Plāksnes jāatbalsta abās pusēs – gan zāģējuma tuvumā, gan pie ārmaslas.
- ▶ **Nedrīkst izmantot neasas vai bojātas zāģa ripas.** Zāģa ripas ar neasiem vai nepareizi izlocītiem zobiem veido pārāk šauru zāģējuma rievu, kā rezultātā palielinās berze, kā arī zāģa ripas iestrēgšanas vai atsitienu risks.
- ▶ **Pirms sākt zāģēšanu, pievelciet zāģējuma dziļuma un leņķa iestatīšanas atdures.** Ja zāģēšanas laikā tiek mainīti iestatījumi, zāģa ripa var iestrēgt un radīt atsitienu.
- ▶ **Ievērojiet īpašu piesardzību, veicot zāģējumus sienās un citās nepārrēdzamās vietās.** Iegremdētās zāģa ripas pēkšņa sadursme ar sienā esošiem objektiem var izraisīt atsitienu.

## Apakšējā drošības pārsega funkcijas

- ▶ **Pirms katras lietošanas pārbaudiet, vai pārsegs aizveras nevainojami. Nelietojiet zāģi, ja apakšējais pārsegs nekustas brīvi un nekavējoties neaizveras.** Nekādā gadījumā nemēģiniet nofiksēt vai atstāt pārsegu atvērtā pozīcijā. Ja zāģis nejauši nokrīt zemē, pārsegs var deformēties. Ar atvilkšanas sviras palīdzību atveriet pārsegu un nodrošiniet, lai tas kustētos brīvi un ne pie kāda zāģējuma leņķa un dziļuma nesaskartos ar zāģa asmeni vai citām iekārtas daļām.
- ▶ **Pārbaudiet apakšējā pārsega atsperes funkcijas. Ja apakšējais pārsegs un atspere nefunkcionē nevainojami, pirms zāģa lietošanas lieciet tos izlabot.** Bojātas detaļas, lipīgu materiālu nogulsņņumi vai skaidu sakrāšanās var aizkavēt apakšējā pārsega kustību.
- ▶ **Atveriet apakšējo pārsegu ar roku tikai tad, ja tiek veikti īpaši zāģēšanas darbi, piemēram, "iegremdētie un leņķa zāģējumi".** Atveriet apakšējo pārsegu ar atvilkšanas sviru un atļaidiet to, līdzko zāģa asmens iegremdējas materiālā. Visu pārējo zāģēšanas darbu laikā apakšējam pārsegam jādarbojas automātiski.
- ▶ **Nenovietojiet zāģi uz darba galda vai uz grīdas, ja apakšējais pārsegs nenosedz zāģa asmeni.** Nenosegta zāģa ripa, atrazdamās inerces kustībā, var sazāģēt visu, kas gadsies tās ceļā. Tādēļ atcerieties, ka nepieciešams zināms laiks, lai apstātos zāģa inerces rotācija.

## 2.3 Papildnorādījumi par drošību

### Personīgā drošība

- ▶ **Aizliegts veikt nesankcionētas manipulācijas vai pārveidot iekārtu.**
- ▶ **Vienmēr turiet iekārtu ar abām rokām aiz tam paredzētajiem rokturiem.** Gādājiet, lai rokturi būtu sausi, tīri, nenotraipīti ar eļļu un smērvielām.
- ▶ **Lietojiet dzirdes aizsargaprīkojumu.** Trokšņa iedarbība var radīt dzirdes zudumu.
- ▶ **Ja iekārta tiek darbināta bez putekļu nosūcēja un darba laikā veidojas liels daudzums putekļu, jāvalkā viegls elpceļu aizsardzības aprīkojums.**
- ▶ **Lietojiet iekārtu tikai kopā ar paredzētajām aizsardzības ierīcēm.**



- ▶ **Strādājiet ar pārtraukumiem un veiciet atslābināšanās un pirkstu vingrinājumus, kas uzlabo asinsriti.**
- ▶ **Iekārta nav paredzēta, lai to patstāvīgi lietotu personas ar nepietiekamām fiziskajām vai garīgajām spējām.**
- ▶ **Raugieties, lai iekārta nebūtu pieejama bērniem.**
- ▶ **Ieslēdziet izstrādājumu rikai tad, kad tas atrodas darba veikšanas vietā.**
- ▶ **Pirms iekārtas novietošanas glabāšanā vai transportēšanas izņemiet no tās akumulatoru.**
- ▶ **Nelietojiet šo izstrādājumu darbiem virs galvas augstuma.**
- ▶ **Nemēģiniet nobremzēt iekārtas kustību, no sāniem piespiežot zāga ripu.**
- ▶ **Griezuma trajektorija jāatbilst no jebkādiem šķēršļiem. Nemēģiniet pārzāgēt skrūves, naglas u.c.**
- ▶ **Kad iekārta darbojas, nepieskarieties fiksācijas atlokam un fiksācijas skrūvei.**
- ▶ **Kamēr zāga ripa rotē, nekādā gadījumā nedrīkst spiest vārpstas bloķēšanas taustiņu.**
- ▶ **Nevērsiet iekārtu pret cilvēkiem.**
- ▶ **Pieskaņojiet padeves spēku zāga ripai un zāgējamajam materiālam, pretējā gadījumā zāga ripa var nobloķēties un izraisīt atsitieni.**
- ▶ **Raugieties, lai netiktu pārkarsētas zāga zobu smailes.**
- ▶ **Zāgējot plastmasas materiālus, nedrīkst pieļaut plastmasas kušanu.**
- ▶ **Putekļi, ko rada tādi materiāli kā, piemēram, svīnu saturoša krāsa, daži koksnes veidi, betons / mūris / kvarcu saturoši akmeņi, minerāli un metāls, var būt kaitīgi veselībai. Saskare ar šiem putekļiem vai to ieelpošana var izraisīt lietotāja vai citu tuvumā esošo personu alerģiskas reakcijas un/vai elpceļu saslimšanas. Noteikti putekļu veidi, piemēram, ozola un skābarža koksnes putekļi, tiek uzskatīti par kancerogēniem – sevišķi kopā ar kokapstrādē izmantotajām vielām (hromātiem, koksnes aizsarglīdzekļiem). Azbestu saturošus materiālus drīkst apstrādāt tikai kompetenti speciālisti. **Ja iespējams, lietojiet putekļu nosūcēju. Lai nodrošinātu optimālu attīrīšanu no putekļiem, lietojiet piemērotu mobilo putekļu nosūcšanas iekārtu. Ja nepieciešams, valkājiet elpceļu aizsargmasku, kas paredzēta attiecīgajam putekļu veidam. Nodrošiniet darba vietā labu ventilāciju. Ievērojiet jūsu valstī spēkā esošos normatīvus, kas regulē attiecīgo materiālu apstrādi.****
- ▶ **Pirms darba sākšanas noskaidrojiet darba laikā radušos putekļu bīstamības kategoriju. Lietojiet celtniecības putekļsūcēju ar oficiālas sertifikācijas ietvaros piešķirtu drošības klasifikāciju, kas atbilst vietējiem putekļu ietekmes ierobežošanas normatīviem.**
- ▶ **Ievērojiet jūsu valstī spēkā esošās darba aizsardzības prasības.**

#### **Elektrodrošība**

- ▶ **Piemēram, ar metāla detektora palīdzību, pirms darba sākšanas pārbaudiet, vai zem apstrādājamās virsmas neatrodas apslēpti elektriskie vadi, gāzes vai ūdens caurules. Iekārtas ārējās metāla daļas var būt zem sprieguma, ja, piemēram, darba laikā nejauši tiek bojāts elektriskais vads. Tā rezultātā rodas nopietns elektrošoka risks.**

#### **Akumulatoru pareiza lietošana un apkope**

- ▶ **Ievērojiet īpašos norādījumus par litija jonu akumulatoru transportēšanu, uzglabāšanu un ekspluatāciju.**
- ▶ **Sargājiet akumulatorus no augstas temperatūras un uguns. Pastāv eksplozijas risks.**
- ▶ **Akumulatorus nedrīkst izjaukt, saspiest, sakarsēt virs 80 °C (176 °F) vai sadedzināt. Pretējā gadījumā iespējams ugunsgrēks, eksplozija vai ķīmiskie apdegumi.**
- ▶ **Bojātus akumulatorus (piemēram, akumulatorus ar plaisām, salūzušām daļām, saliektiem, iespiestiem un/vai izvilkti kontaktiem) nedrīkst ne lādēt, ne izmantot.**
- ▶ **Nelietojiet akumulatorus kā enerģijas avotu citām ierīcēm, kam tie nav paredzēti.**
- ▶ **Ja akumulators kļūst pārāk karsts, iespējams, ka tas ir bojāts. Novietojiet iekārtu atdīšanai vietā, kas atrodas pietiekamā attālumā no degošiem materiāliem un kur akumulatoru var pastāvīgi novērot. Kad akumulators ir atdzisis, vērsieties Hilti servisā.**

#### **2.4 Papildnorādījumi par drošību darbam ar ripzāģiem**

- ▶ **Virziet manuālo ripzāģi, spiežot to pie zāgējamā materiāla, tikai tad, kad ripzāģis ir ieslēgts.**
  - ▶ **Zāgējuma trajektorijā virs un zem zāgējuma vietas nedrīkst atrasties nekādi šķēršļi. Nemēģiniet pārzāgēt skrūves, naglas vai tamīdzīģus objektus.**
- ▶ **Nekādā gadījumā nestrādājiet ar ripzāģi virs galvas augstuma.**
- ▶ **Nekad nemēģiniet nobremzēt zāga ripas kustību, piespiežot to no sāniem.**
- ▶ **Raugieties, lai netiktu pārkarsētas zāga zobu smailes.**
- ▶ **Vienmēr lietojiet tādu zāga ripu, kas atbilst zāgējamajam materiālam.**

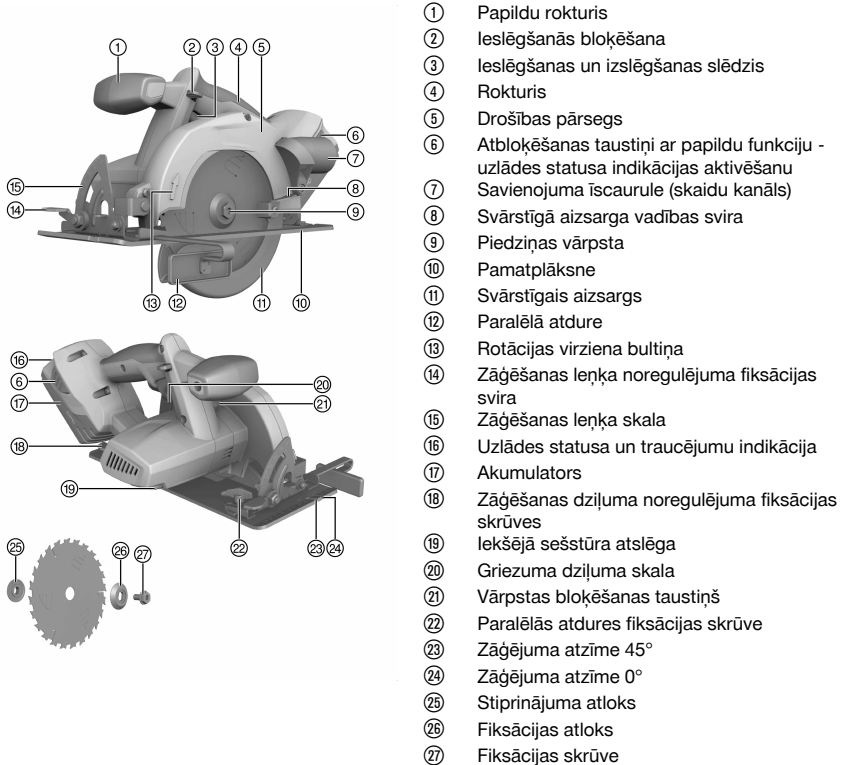


## 2.5 Akumulatoru pareiza lietošana un apkope

- ▶ Ievērojiet īpašos norādījumus par litija jonu akumulatoru transportēšanu, uzglabāšanu un ekspluatāciju.
- ▶ Sargājiet akumulatorus no augstas temperatūras, tiešiem saules stariem un uguns.
- ▶ Akumulatorus nedrīkst izjaukt, saspīest, sakarsēt virs 80 °C vai sadedzināt.
- ▶ Nemēģiniet izmantot vai uzlādēt akumulatorus, kas bijuši pakļauti triecienam, krituši no vairāk nekā viena metra augstuma vai ir citā veidā bojāti. Šādā gadījumā vienmēr vērsieties savā **Hilti servisā**.
- ▶ Ja akumulators kļūst pārāk karsts, iespējams, ka tas ir bojāts. Novietojiet iekārtu pietiekamā attālumā no degošiem materiāliem, vietā, kur nevar notikt aizdegšanās un kur to iespējams pastāvīgi novērot, un ļaujiet tai atdzist. Šādā gadījumā vienmēr vērsieties savā **Hilti servisā**.

## 3 Apraksts

### 3.1 Izstrādājuma pārskats



- ① Papildu rokturis
- ② Ieslēgšanās bloķēšana
- ③ Ieslēgšanas un izslēgšanas slēdzis
- ④ Rokturis
- ⑤ Drošības pārsegs
- ⑥ Atbloķēšanas taustiņš ar papildu funkciju - uzlādes statusa indikācijas aktivēšanu
- ⑦ Savienojuma iscaurule (skaidu kanāls)
- ⑧ Svārstīgā aizsarga vadības svira
- ⑨ Piedziņas vārpsta
- ⑩ Pamatplāksne
- ⑪ Svārstīgais aizsargs
- ⑫ Paralēlā atdure
- ⑬ Rotācijas virziena bultiņa
- ⑭ Zāģēšanas leņķa noregulējuma fiksācijas svira
- ⑮ Zāģēšanas leņķa skala
- ⑯ Uzlādes statusa un traucējumu indikācija
- ⑰ Akumulators
- ⑱ Zāģēšanas dziļuma noregulējuma fiksācijas skrūves
- ⑲ Iekšējā sešstūra atslēga
- ⑳ Griezuma dziļuma skala
- ㉑ Vārpstas bloķēšanas taustiņš
- ㉒ Paralēlās atdures fiksācijas skrūve
- ㉓ Zāģējuma atzīme 45°
- ㉔ Zāģējuma atzīme 0°
- ㉕ Stiprinājuma atloks
- ㉖ Fiksācijas atloks
- ㉗ Fiksācijas skrūve

### 3.2 Nosacījumiem atbilstīga lietošana

Aprakstītais izstrādājums ir ar akumulatoru darbināms ripzāģis. Tas ir paredzēts koka, kokam līdzīgu materiālu, plastmasas, ģipškartona, ģipša šķiedras plākšņu un kombinēto materiālu zāģēšanai.

Manuālais ripzāģis ir aprīkots ar noņemamu iscauruli, kas paredzēta papildu putekļsūcēja / nosūkšanas iekārtas pievienošanai, izmantojot standarta nosūkšanas šļūtenes. Putekļsūcēja savienošanai ar zāģi var būt nepieciešams atbilstīgs adapteris.

- ▶ Nedrīkst izmantot zāģa ripas, kas neatbilst norādītajiem parametriem (piemēram, diametram, apgriezību skaitam, biezumam), griezējripas un slīpripas, kā arī zāģa ripas, kas izgatavotas no augsta leģējuma ātrgriešanas tērauda (HSS). Izstrādājumu nedrīkst izmantot metāla zāģēšanai.
- ▶ Neizmantojiet izstrādājumu zaru un koku stumbru zāģēšanai.
- ▶ Lietojiet šī izstrādājuma barošanai tikai sērijas B 22 **Hilti** litija jonu akumulatorus.



► Lietojiet šo akumulatoru uzlādēšanai tikai sērijas C4/36 Hilti lādētājus.

### 3.3 Litija jonu akumulatora indikācija

Par litija jonu akumulatora uzlādes statusu un iekārtas darbības traucējumiem informē litija jonu akumulatora indikācija. Litija jonu akumulatora uzlādes statusu iespējams apskatīties, īsi nospiežot vienu no akumulatora atbloķēšanas taustiņiem.

Statuss	Nozīme
4 LED deg.	Uzlādes statuss: no 75 % līdz 100 %
3 LED deg.	Uzlādes statuss: 50 % līdz 75 %
2 LED deg.	Uzlādes statuss: 25 % līdz 50 %
1 LED deg.	Uzlādes statuss: no 10 % līdz 25 %
1 LED mirgo, iekārta ir gatava darbam.	Uzlādes statuss: < 10 %
1 LED mirgo, iekārta nav gatava darbam.	Akumulators ir pārkarsis vai pilnībā izlādējies.
4 LED mirgo, iekārta nav gatava darbam.	Iekārta ir pārslogota vai pārkarsusi

**i** Ja ir nospiesti vadības slēdzis, kā arī 5 sekunžu laikā pēc vadības slēdža atlaišanas nolasīt uzlādes statusa indikāciju nav iespējams.

Ja mirgo akumulatora indikācijas LED, lūdzu, sekojiet nodaļas "Traucējumu diagnostika" norādījumiem.

### 3.4 Paralēlā atdure

Ar vienu sviru aprīkotā paralēlā atdure nodrošina iespēju veikt precīzus zāgējumus paralēli materiāla malai vai sazāgēt vienāda izmēra līstites.

Paralēlo atduri ir iespējams piemontēt abās pamatnes plāksnes pusēs.

### 3.5 Piegādes komplektācija

Ripzāģis, zāģa ripa, iekšējā sešstūra atslēga, paralēlā atdure, nosūcēja iscaurule, lietošanas instrukcija.

**i** Rezerves daļas un patēriņa materiālus, kuru lietošanu kopā ar šo iekārtu mēs akceptējam, var atrast **Hilti Store** vai tīmekļvietnē. [www.hilti.group](http://www.hilti.group) | ASV: [www.hilti.com](http://www.hilti.com).

### 3.6 Piederumi

fiksācijas atloks, atbalsta atloks, fiksācijas skrūve.

## 4 Tehniskie parametri

### 4.1 Ripzāģis

	SCW 22-A
Nominālais spriegums	21,6 V
Svars saskaņā ar EPTA procedūru 01	4,1 kg
Paredzētais zāģa ripas diametrs	160 mm ... 165 mm
Pamatripas biezums	0,5 mm ... 1,5 mm
Zāģējuma platums	1,5 mm ... 2 mm
Zāģa ripas stiprinājuma atvere	20 mm
Nominālais rotācijas ātrums tukšgaitā	4 000 apgr./min
Maksimālais griezumta dziļums	57 mm
Slīpā zāģējuma leņķis	0° ... 50°
Darba temperatūra	-10 °C ... 50 °C
Uzglabāšanas temperatūra (bez akumulatora)	-30 °C ... 70 °C



## 4.2 Akumulators

Akumulatora darba spriegums	21,6 V
Apkārtējā temperatūra darbības laikā	-17 °C ... 60 °C
Uzglabāšanas temperatūra	-20 °C ... 40 °C
Akumulatora temperatūra uzlādes sākumā	-10 °C ... 45 °C

## 4.3 Informācija par troksni un svārstībām saskaņā ar EN 62841

Šajās instrukcijās norādītie lielumi, kas raksturo skaņas spiedienu un vibrāciju, ir noteikti ar standartizētas mērījumu metodes palīdzību, un tos var izmantot elektroiekārtu savstarpējai salīdzināšanai. Tos var izmantot arī trokšņa un vibrācijas iedarbības pagaidu novērtējumam. Norādītie parametri attiecas uz elektroiekārtas galvenajiem lietošanas veidiem. Taču, ja elektroiekārta tiek izmantota citos nolūkos, ar citiem maināmajiem instrumentiem vai netiek nodrošināta pietiekama tās apkope, parametri var atšķirties no norādītajiem. Tas var ievērojami palielināt trokšņa un vibrācijas iedarbību visā darba laikā. Lai precīzi novērtētu iedarbību, jāņem vērā arī laiks, cik ilgi iekārta ir izslēgta vai ir ieslēgta, taču faktiski netiek darbināta. Tas var būtiski samazināt palielināt iedarbību kopējā darba laikā. Jāparedz papildu drošības pasākumi, lai aizsargātu iekārtas lietotāju pret trokšņa un/vai vibrācijas iedarbību, piemēram, elektroiekārtas un maināmo instrumentu apkope, roku turēšana siltumā, darba procesu organizācija.

### Skaņas emisijas rādītāji noteikti saskaņā ar EN 62841

	<b>SCW 22-A</b>
Skaņas jaudas līmenis ( $L_{WA}$ )	103 dB(A)
Skaņas jaudas līmeņa pielāde ( $K_{WA}$ )	3 dB(A)
Skaņas spiediena līmenis ( $L_{pA}$ )	92 dB(A)
Skaņas spiediena līmeņa pielāde ( $K_{pA}$ )	3 dB(A)

### Kopējie svārstību rādītāji (trīs virzienu vektoru summa), noteikti saskaņā ar EN 62841

	<b>SCW 22-A</b>
Svārstību emisija, zāģējot kokmateriālus ( $A_{h, w}$ )	0,76 m/s <sup>2</sup>
Iespējamā kļūda (K)	1,5 m/s <sup>2</sup>

## 5 Lietošana

### 5.1 Sagatavošanās darbam

#### 5.1.1 Akumulatora uzlādēšana

1. Pirms uzlādes sākšanas izlasiet lādētāja lietošanas instrukciju.
2. Raugieties, lai akumulatora un lādētāja kontaktu virsmas ir tīras un sausas.
3. Veiciet akumulatora uzlādi atbilstīgā lādētājā.

#### 5.1.2 Akumulatora ievietošana

#### **IEVĒROT PIESARDZĪBU!**

#### Traumu risks īssavienojuma vai akumulatora nokrišanas gadījumā!

- Pirms akumulatora ievietošanas pārliecinieties, ka uz akumulatora un izstrādājuma kontaktiem neatrodas nekādi svešķermeņi.
- Pārbaudiet, vai akumulators ir droši nofiksēts.

1. Pirms pirmās lietošanas pilnībā uzlādējiet akumulatoru.
2. Ievietojiet akumulatoru iekārtas stiprinājumā, līdz tas dzirdami nofiksējas.
3. Pārbaudiet, vai akumulators ir droši nofiksēts.

#### 5.1.3 Akumulatora izņemšana

1. Nospiediet akumulatora atbloķēšanas taustiņus.
2. Izvelciet akumulatoru no iekārtas turētāja.



### 5.1.4 Zāga ripas demontāža 2



#### BRĪDINĀJUMS!

**Apdedzināšanās risks** Apdraudējums, ko rada karsti instrumenti, fiksācijas atloks vai fiksācijas skrūve un zāga ripas asās malas.

► Mainot instrumentus, lietojiet aizsargcimdus.

1. Izvelciet akumulatoru no iekārtas virzienā uz aizmuguri.
2. Nofiksējiet iekšējā sešstūra atslēgu uz zāga ripas fiksācijas skrūves.
3. Nospiediet vārpstas bloķēšanas taustiņu un turiet to nospiestu.
4. Ar iekšējā sešstūra atslēgu pagrieziet zāga ripas fiksācijas skrūvi, līdz pilnībā nofiksējas vārpstas bloķēšanas taustiņš.
5. Ar iekšējā sešstūra atslēgu griežot rotācijas virzienā atbilstīgi bultiņai, atlaidiet stiprinājuma skrūvi.
6. Izņemiet fiksācijas skrūvi un noņemiet ārējo fiksācijas atloku.
7. Atveriet svārstību aizsargu un noņemiet zāga ripu.



Ja nepieciešams, atbalsta atloku var noņemt, lai veiktu tīrīšanu.

### 5.1.5 Zāga ripas montāža 3



#### IEVĒROT PIESARDZĪBU!

**Bojājumu risks!** Nepiemērotas vai nepareizi piemontētas zāga ripas var izraisīt zāga bojājumus.

- Lietojiet tikai tādas zāga ripas, kas ir piemērotas šim zāģim. Pievērsiet uzmanību uz zāga ripas attēlotajai rotācijas virziena bultiņai.
- Lietojiet tikai tādas zāga ripas, kuru pieļaujamais apgriezību skaits ir vismaz tikpat liels kā uz izstrādājuma norādītais maksimālais apgriezību skaits.



**Nodrošiniet, lai nofiksēšanai paredzētā zāga ripa atbilstu tehniskajām prasībām un būtu nevainojami uzasināta.** Asi zāga ripas zobi ir priekšnoteikums nevainojamai zāģējuma kvalitātei.

1. Izvelciet akumulatoru no iekārtas virzienā uz aizmuguri.
2. Notīriet stiprinājuma un fiksācijas atlokus.
3. Uzlieciet atbalsta atloku uz darba vārpstas, raugoties, lai tas būtu novietots pareizā virzienā.
4. Atveriet svārstīgo aizsargu.
5. Uzlieciet jaunu zāga ripu.
6. Pareizā virzienā uzlieciet ārējo fiksācijas atloku.
7. Nofiksējiet iekšējā sešstūra atslēgu uz zāga ripas fiksācijas skrūves.
8. Nospiediet vārpstas bloķēšanas taustiņu.
9. Nostipriniet fiksācijas atloku, ar iekšējā sešstūra atslēgu pagriezot fiksācijas skrūvi pretēji rotācijas virziena bultiņai.
  - ↳ Vārpstas bloķēšanas taustiņš nofiksējas.
10. Pirms iekārtas lietošanas pārbaudiet, vai zāga ripa ir nofiksēta kārtīgi un novietota pareizi.

### 5.1.6 Zāģējuma dziļuma noregulēšana 4

1. Izvelciet akumulatoru no iekārtas virzienā uz aizmuguri.
2. Atbrīvojiet zāģējuma dziļuma iestatījuma fiksācijas sviru.
3. Ar pagriezienu kustību paceliet iekārtu un noregulējiet zāģējuma dziļumu ar fiksācijas sviras palīdzību.



Noregulētajam zāģējuma dziļumam vienmēr jābūt par 5 līdz 10 mm lielākam par zāģējamā materiāla biezumu.

### 5.1.7 Zāģēšanas leņķa iestatīšana 5

1. Izvelciet akumulatoru no iekārtas virzienā uz aizmuguri.
2. Atbrīvojiet zāģējuma leņķa noregulējuma fiksācijas sviru.
3. Pagrieziet iekārtu nepieciešamajā pozīcijā.
4. Pievelciet zāģējuma leņķa noregulējuma fiksācijas sviru.





## 5.1.8 Kontūras zāģēšana



Nodrošiniet zāģējamo materiālu pret izkustēšanos.

Novietojiet zāģējamo materiālu tā, lai zāģa ripa zem tā varētu brīvi kustēties.

Pārliecinieties, ka ir izslēgts iekārtas ieslēgšanas / izslēgšanas slēdzis.

Novietojiet iekārtu ar pamatnes plāksni uz zāģējamā materiāla tā, lai zāģa zobi vēl nesaskartos ar materiālu.

1. Ievietojiet iekārtā akumulatoru.
2. Kad ir nospiests ieslēgšanas bloķētājs, ieslēdziet iekārtu ar ieslēgšanas / izslēgšanas slēdzi.
3. Atbilstošā ātrumā virziet iekārtu gar kontūras atzīmi caur zāģējamo materiālu.

## 5.1.9 Paralēlās atdures montāža / noregulēšana

1. Izvelciet akumulatoru no iekārtas virzienā uz aizmuguri.
2. Ieskrūvējiet fiksācijas skrūvi pamatnes plāksnē tikai tik dziļi, lai paliktu pietiekami daudz vietas paralēlās atdures iebīdīšanai.
3. Iebīdiet paralēlās atdures vadotni zem fiksācijas skrūves.
4. Noregulējiet nepieciešamo zāģējuma platumu.
5. Pievelciet fiksācijas skrūvi.

## 5.1.10 Vadotnes sliedes adaptera montāža



Zāģi iespējams aprīkot ar vadotnes sliedes adapteru, ko var iegādāties kā papildu aprīkojumu.

1. Izņemiet akumulatoru.
2. Ja ir piemontēta paralēlā atdure, noņemiet to.
3. Ievietojiet pamatnes plāksni vadotnes sliedes adaptera malējos atbalsta stieņos.
4. Līdz galam iebīdiet pamatnes plāksni vadotnes sliedes adapterā.
5. Nofiksējiet vadotnes sliedes adapteru, līdz atdurei iespiežot abus bīdāmos fiksatorus.

## 5.2 Darbs

### 5.2.1 Ieslēgšana

- ▶ Kad ir nospiests ieslēgšanas bloķētājs, ieslēdziet iekārtu ar ieslēgšanas / izslēgšanas slēdzi.

### 5.2.2 Izslēgšana

- ▶ Apturiet iekārtu, atlaižot ieslēgšanas / izslēgšanas slēdzi.

### 5.2.3 Garenvirziena zāģējumi leņķī 0°

1. Uzlieciet zāģi ar vadotnes sliedes adaptera rievu uz vadotnes sliedes stieņa.
2. Ieslēdziet izstrādājumu. → Lappuse 347
3. Atbilstošā darba ātrumā virziet izstrādājumu gar sliedi caur zāģējamo materiālu.

### 5.2.4 Garenvirziena zāģējumi leņķī līdz 50°

1. Iestatiet dziļuma leņķi.
2. Ieslēdziet izstrādājumu. → Lappuse 347
3. Virziet zāģi ar vadotnes sliedes adaptera ārējo malu gar vadotnes sliedes stieni. Pretējā gadījumā notiks sadursme starp zāģa ripu un vadotnes sliedi.

### 5.2.5 Leņķa zāģējumi plaknē

1. Novietojiet vadotnes sliedi uz zāģējamā materiāla ar nulles punktu pie materiāla malas un pagrieziet sliedi, lai nepieciešamais leņķis uz leņķa skalas būtu novietots pret nulles punktu. Parādītais zāģējuma leņķis ir leņķis, par kādu zāģējums atšķiras no taisna leņķa.
2. Nofiksējiet vadotnes sliedi ar divām skrūvspīlēm.
3. Ieslēdziet izstrādājumu. → Lappuse 347
4. Atbilstošā darba ātrumā virziet izstrādājumu gar sliedi caur zāģējamo materiālu.



### 5.2.6 Zāgēšana bez skaidu nosūcēja

1. Pievērsiet uzmanību tam, lai nebūtu traucēta skaidu izvietošana.
2. Ja nepieciešams, savienojuma īscauruli var noņemt, atskrūvējot skrūvi ar iekšējā sešstūra galviņu, izmantojot izstrādājuma komplektā iekļauto iekšējā sešstūra atslēgu.

### 5.3 Kā rīkoties skaidu kanāla aizsērēšanas gadījumā

1. Izvelciet akumulatoru no iekārtas virzienā uz aizmuguri.
2. Izīriet skaidu kanālu.



Ja nepieciešams, demontējiet zāga ripu.

3. Pārbaudiet, vai kustīgās daļas darbojas bez traucējumiem un neķeras un vai kāda no daļām nav salauzta vai bojāta un tādējādi netraucē izstrādājuma nevainojamu darbību.

## 6 Apkope un uzturēšana



### BRĪDINĀJUMS!

**Traumu risks ievietota akumulatora gadījumā !**

- Pirms jebkādiem apkopes un tehniskā stāvokļa uzturēšanas darbiem vienmēr izņemiet akumulatoru!

#### Iekārtas apkope

- Uzmanīgi notīriet pielipušos netīrumus.
- Uzmanīgi izīriet ventilācijas atveres ar sausu birstīti.
- Korpusa tīrīšanai jālieto tikai neredzams samitrināta drāniņa. Nedrīkst lietot silikonu saturošus kopšanas līdzekļus, kas var sabojāt plastmasas daļas.

#### Litija jonu akumulatoru apkope

- Raugieties, lai akumulators ir tīrs un nebūtu savārtīts ar eļļu un smērvielām.
- Korpusa tīrīšanai jālieto tikai neredzams samitrināta drāniņa. Nedrīkst lietot silikonu saturošus kopšanas līdzekļus, kas var sabojāt plastmasas daļas.
- Nepieļaujiet mitruma iekļūšanu.

#### Uzturēšana

- Regulāri pārbaudiet visas redzamās daļas, lai pārliecinātos, ka tās nav bojātas un funkcionē nevainojami.
- Bojājumu un/vai funkciju traucējumu gadījumā izstrādājumu nedrīkst lietot. Tas nekavējoties jānodod **Hilti**, lai veiktu remontu.
- Pēc apkopes un remonta darbiem visas aizsargierīces jāpiemontē vietā un jāpārbauda, vai tās darbojas.



Lai iekārtas lietošana būtu droša, izmantojiet tikai oriģinālās rezerves daļas un patēriņa materiālus. Rezerves daļas un patēriņa materiālus, kuru lietošanu kopā ar šo iekārtu mēs akceptējam, var atrast **Hilti Store** vai tīmekļvietnē. [www.hilti.group](http://www.hilti.group).

### 6.1 Aizsargierīces tīrīšana

1. Lai varētu veikt aizsargierīces tīrīšanu, noņemiet zāga ripu.
2. Uzmanīgi izīriet aizsargierīci ar sausu birstīti.
3. Ar piemērota instrumenta palīdzību izīriet nogulsņņumus un skaidas no aizsargierīces iekšpusēs.
4. Piemontējiet zāga ripu.

### 6.2 Pārbaude pēc apkopes un uzturēšanas darbiem



Pēc apkopes un uzturēšanas darbiem ir pārbaudiet, vai ir pievienotas visas aizsargierīces un vai to darbība ir nevainojama.

- Lai pārbaudītu drošības pārsega funkcijas, līdz galam atveriet to, nospiežot vadības sviru.
  - ↳ Pēc vadības sviras atlaišanas svārstīgajam drošības pārsegam ātri un pilnībā jāaizveras.



## 7 Ar akumulatoru darbināmo iekārtu transportēšana un uzglabāšana

### Transportēšana

#### IEVĒROT PIESARDZĪBU!

#### Nekontrolēta iedarbošanās transportēšanas laikā !

- ▶ Pirms iekārtu transportēšanas vienmēr izņemiet no tām akumulatorus!
- ▶ Izņemiet akumulatorus.
- ▶ akumulatorus nekādā gadījumā nedrīkst transportēt nenostiprinātā veidā, sabērtus kaudzēs.
- ▶ Pirms atsākt iekārtas un akumulatoru lietošanu pēc ilgākas transportēšanas, pārbaudiet, vai tie nav bojāti.

### Uzglabāšana

#### IEVĒROT PIESARDZĪBU!

#### Neparedzami bojājumi bojātu vai izplūdušu akumulatoru dēļ !

- ▶ Pirms iekārtu novietošanas glabāšanā vienmēr izņemiet no tām akumulatorus!
- ▶ Iekārta un akumulatori jāglabā pēc iespējas vēsā un sausā vietā.
- ▶ Nekādā gadījumā neglabājiet akumulatorus augstā temperatūrā, tiešos saules staros vai aiz stikla.
- ▶ Glabājiet iekārtu un akumulatorus vietā, kas nav pieejama bērniem un nepiederošām personām.
- ▶ Pirms atsākt iekārtas un akumulatoru lietošanu pēc ilgas uzglabāšanas, pārbaudiet, vai tie nav bojāti.

## 8 Traucējumu novēršana

- ▶ Ja iekārtas darbībā ir radušies traucējumi, kas nav uzskaitīti šajā tabulā vai ko Jums neizdodas novērst saviem spēkiem, lūdzu, meklējiet palīdzību mūsu **Hilti** servisā.

### 8.1 Ripzāģis nav funkcionējošs

Traucējums	Iespējamais iemesls	Risinājums
LED indikācijas nav.	Akumulators nav kārtīgi ievietots.	▶ Ievietojiet akumulatoru.
	Akumulators ir izlādējies.	▶ Uzlādējiet akumulatoru.
1 LED mirgo.	Akumulators ir pārāk auksts vai pārāk karsts.	▶ Nogaidiet, līdz akumulators sasniedz apkārtējai videi atbilstošu temperatūru.
	Akumulators ir izlādējies.	▶ Uzlādējiet akumulatoru.
4 LED mirgo.	Akumulators ir pārāk auksts vai pārāk karsts.	▶ Nogaidiet, līdz akumulators sasniedz apkārtējai videi atbilstošu temperatūru.
	Īslaicīga ripzāģa pārslodze.	▶ Atlaidiet vadības slēdzi un pēc tam nospiediet to vēlreiz.
	Termiskā aizsardzība.	▶ Ļaujiet ripzāģim atdzist un iztīriet ventilācijas atveres.

### 8.2 Ripzāģis ir funkcionējošs

Traucējums	Iespējamais iemesls	Risinājums
Ieslēgšanas / izslēgšanas slēdzi nav iespējams nospiegt, respektīvi, tas ir nobloķēts.	Nav filtra (drošības funkcija).	▶ Nospiediet ieslēgšanas bloķēšanas slēdzi.
Pēkšņi ievērojami samazinās rotācijas ātrums.	Akumulators ir izlādējies.	▶ Uzlādējiet akumulatoru.
	Pārāk liels padeves spēks.	▶ Samaziniet padeves spēku un vēlreiz ieslēdziet iekārtu.
Akumulators izlādējas ātrāk nekā parasti.	Akumulatora stāvoklis nav optimāls.	▶ Nomainiet akumulatoru.
Pēc zāģa ripas nobloķēšanās iekārta pati neiedarbojas.	Neiedarbojas aizsardzība pret pārslodzi.	▶ Vēlreiz nospiediet ieslēgšanas bloķēšanas un ieslēgšanas / izslēgšanas taustiņu.



Traucējums	Iespējamais iemesls	Risinājums
Akumulators nenofiksējas ar sadzirdamu, divkāršu klikšķi.	Netīri akumulatora fiksācijas izciļņi.	► Notīriet fiksācijas mēlītes un nofiksējiet akumulatoru no jauna.
Ripzāģis vai akumulators spēcīgi sakarst.	Elektrisks defekts.	► Nekavējoties izslēdziet ripzāģi. Izņemiet akumulatoru un vērojiet to. Ļaujiet akumulatoram atdzist. Vērsieties <b>Hilti</b> servisā.
	Izstrādājums ir pārslógots (pārsniegtas ekspluatācijas robežas).	► Izvēlieties veicamajam darbam atbilstīgu iekārtu.
Nosūkšanas jauda pazūd vai samazinās.	Nosprostots skaidu kanāls.	► Iztīriet skaidu kanālu. → Lappuse 348

## 9 Nokalpojušo iekārtu utilizācija

**Hilti** iekārtu izgatavošanā tiek izmantoti galvenokārt otrreiz pārstrādājami materiāli. Priekšnosacījums otrreizējai pārstrādei ir atbilstoša materiālu šķirošana. Daudzās valstīs **Hilti** pieņem nolietotās iekārtas otrreizējai pārstrādei. Lai saņemtu vairāk informācijas, vērsieties **Hilti** servisā vai pie sava pārdošanas konsultanta.

### Akumulatoru utilizācija

Ja akumulatoru utilizācija netiek veikta pareizā veidā, var izplūst kaitīgas gāzes un šķidrums, kas apdraud veselību.

- Bojātus akumulatorus nav atļauts nosūtīt!
- Lai nepieļautu īssavienojumus, nosedziet pieslēguma kontaktus ar materiālu, kam nepiemīt elektriskā vadītspēja.
- Utilizējiet akumulatorus tā, lai tiem nevarētu piekļūt bērni.
- Nododiet akumulatoru utilizācijai jūs apkalpojošajā **Hilti Store** vai vērsieties pie kompetentā atkritumu apsaimniekošanas uzņēmuma.



- Neizmetiet elektroiekārtas, elektroniskas ierīces un akumulatorus sadzīves atkritumos!

## 10 RoHS (direktīva par bīstamo vielu izmantošanas ierobežošanu)

Lai apskatītu bīstamo vielu tabulu, izmantojiet šādu saiti: [qr.hilti.com/r4824](http://qr.hilti.com/r4824).

Saiti uz RoHS tabulu jūs QR koda veidā atradīsiet šīs dokumentācijas beigās.

## 11 Ražotāja garantija

- Ar jautājumiem par garantijas nosacījumiem, lūdzu, vērsieties pie vietējā **Hilti** partnera.



# 1 Dokumentų duomenys

## 1.1 Apie šią instrukciją

- Prieš pradėdami eksploatuoti, perskaitykite šią instrukciją. Tai yra saugaus darbo ir patikimo naudojimo sąlyga.
- Laikykitės šioje instrukcijoje ir ant prietaiso pateiktų saugos nurodymų ir įspėjimų.
- Šią naudojimo instrukciją visada laikykite kartu su prietaisu, prietaisą kitiems asmenims perduokite tik kartu su šia instrukcija.

## 1.2 Ženklų paaiškinimas

### 1.2.1 Įspėjantieji nurodymai

Įspėjantieji nurodymai įspėja apie pavojus, gresiančius eksploatuojant prietaisą. Naudojami tokie signaliniai žodžiai:

#### PAVOJUS

##### PAVOJUS !

- ▶ Šis žodis vartojamas norint įspėti apie tiesiogiai gresiantį pavojų, kurio pasekmės yra sunkūs kūno sužalojimai arba žūtis.

#### ĮSPĖJIMAS

##### ĮSPĖJIMAS !

- ▶ Šis žodis vartojamas norint įspėti apie galimai gresiantį pavojų, kurio pasekmės gali būti sunkūs kūno sužalojimai arba žūtis.





#### ATSARGIAI

##### ATSARGIAI !

- ▶ Šis žodis vartojamas potencialiai pavojingai situacijai žymėti, kai yra lengvo kūno sužalojimo arba materialinių nuostolių grėsmė.


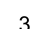


### 1.2.2 Instrukcijoje naudojami simboliai

Šioje instrukcijoje naudojami tokie simboliai:

	Prieš naudojant, perskaityti instrukciją
	Naudojimo nurodymai ir kita naudinga informacija
	Rodo, kad juo paženklintą medžiagą galima perdirbti
	Elektrinių prietaisų ir akumuliatorių nemesti į buitinius šiukšlynus

### 1.2.3 Iliustracijose naudojami simboliai

Iliustracijose naudojami šie simboliai:

	Šis skaitmenys nurodo atitinkamą iliustraciją šios instrukcijos pradžioje
	Numeravimas nurodo darbinių veiksmų eiliškumą paveikslėlyje ir gali skirtis nuo tekste pateikto darbinių veiksmų numeravimo
	pozicijų numeriai naudojami paveikslėlyje <b>Apžvalga</b> – jie nurodo skyrelyje <b>Prietaiso vaizdas</b> esančių paaiškinimų numerius
	Šiuo ženklu siekiama atkreipti ypatingą dėmesį į naudojamą šiuo prietaisu.

## 1.3 Specifiniai prietaiso simboliai

### 1.3.1 Simboliai

Ant prietaiso gali būti naudojami šie simboliai:



$n_0$	Nominalus tuščiosios eigos sukimosi greitis
	Nuolatinė srovė
RPM	Apsisukimai per minutę
$\varnothing$	Skersmuo
	Pjovimo diskas
	Belaidis duomenų perdavimas
Li-Ion	Ličio jonų akumuliatorius
	Naudotas <b>Hilti</b> serijos ličio jonų akumuliatorius. Atkreipkite dėmesį į duomenis skyriuje <b>Naudojimas pagal paskirtį</b> .

#### 1.4 Informacija apie prietaisą

gaminiai yra skirti profesionalams, todėl juos naudoti, techniškai prižiūrėti ir remontuoti leidžiama tik įgaliotam instruktuiotam personalui. Šis personalas turi būti supažindintas su visais galimais pavojais. Neapmokyto personalo, netinkamai arba ne pagal paskirtį naudojamas prietaisais ir jo reikmenys gali kelti pavojų.

Tipas ir serijos numeris yra nurodyti firminėje duomenų lentelėje.

- Serijos numerį perkeltkite į toliau nurodytą lentelę. Kreipdamiesi su prietaisu susijusiais klausimais į mūsų atstovybę ar techninės priežiūros centrą, visada nurodykite šiuos prietaiso duomenis.

##### Prietaiso duomenys

Diskinis pjūklas	SCW 22-A
Karta	01
Serijos Nr.	

#### 1.5 Atitikties deklaracija

Prisiimdami visą atsakomybę pareiškiame, kad čia yra aprašytas gaminys atitinka galiojančias direktyvas ir normas. Atitikties deklaracijos kopiją rasite šios instrukcijos gale.

Techninė dokumentacija saugoma čia:

**Hilti** Entwicklungsgesellschaft mbH | Zulassung Geräte | Hiltistraße 6 | 86916 Kaufering, DE

## 2 Sauga

### 2.1 Bendrieji saugos nurodymai dirbantiems su elektriniais įrankiais

**⚠ IŠPĖJIMAS Perskaitykite visus ant šio elektrinio įrankio esančius saugos nurodymus, instrukcijas, paveikslėlius ir techninius duomenis.** Šių nurodymų nesilaikymas gali tapti elektros smūgio, gaisro ir / arba sunkių sužalojimų priežastimi.

**Išsaugokite visus saugos nurodymus ir instrukcijas, kad galėtumėte į juos pažvelgti ateityje.**

Saugos nurodymuose vartojama sąvoka „elektrinis įrankis“ apibrėžiami iš elektros tinklo maitinami elektriniai įrankiai (turintys maitinimo kabelį) ir iš akumuliatoriaus maitinami elektriniai įrankiai (be maitinimo kabelio).

#### Sauga darbo vietoje

- **Pasirūpinkite, kad darbo vieta visada būtų švari ir gerai apšviesta.** Netvarkinga ar blogai apšviesta darbo vieta gali tapti nelaimingų atsitikimų priežastimi.
- **Nenaudokite elektrinio įrankio sprogoje aplinkoje, kurioje yra degių skysčių, dujų arba dulkių.** Veikiantys elektriniai įrankiai kibirkščiuoja, ir kibirkštys gali uždegti dulkes arba susikaupusius garus.
- **Dirbdami su elektriniu įrankiu, neleiskite darbo zonoje būti vaikams ir pašaliniam asmeniui.** Atitraukę dėmesį nuo darbo, galite nebesuvaldyti prietaiso.



## Apsauga nuo elektros

- ▶ **Prietaiso maitinimo kabelio kištukas turi atitikti elektros lizdo tipą.** Kištuko jokiū būdu negalima keisti. Nenaudokite tarpinių kištukų kartu su elektriniais įrankiais, turinčiais apsauginį įžeminimą. Nepakeisti kištukai ir tinkami elektros lizdai mažina elektros smūgio riziką.
- ▶ **Venkite kūno kontakto su įžemintais paviršiais, pvz., vamzdžiais, šildytuvais, viryklėmis ir šaldytuvais.** Kai žmogaus kūnas yra įžemintas, padidėja elektros smūgio tikimybė.
- ▶ **Elektrinius įrankius saugokite nuo lietaus ir drėgmės.** Į elektrinį įrankį patekus vandens, padidėja elektros smūgio rizika.
- ▶ **Nenaudokite elektros maitinimo kabelio ne pagal paskirtį, t. y. neneškite elektrinio įrankio paėmę už kabelio, nekabinkite jo ant kabelio, netraukite už kabelio, norėdami ištraukti kištuką iš elektros lizdo.** Elektros maitinimo kabelį saugokite nuo karščio, alyvos, aštrių briaunų ar judančių dalių. Pažeisti arba susipynę elektros maitinimo kabeliai didina elektros smūgio riziką.
- ▶ **Jei su elektriniu įrankiu dirbate lauke, naudokite tik tokius ilginimo kabelius, kurie tinka ir lauko darbams.** Naudojant lauko darbams tinkančius ilginimo kabelius, mažėja elektros smūgio rizika.
- ▶ **Jeigu elektrinio įrankio naudojimo drėgnoje aplinkoje negalima išvengti, į elektros tinklą jįjunkite per apsauginę nuotėkio relę.** Apsauginė nuotėkio relė mažina elektros smūgio riziką.

## Žmonių sauga

- ▶ **Dirbdami su elektriniu įrankiu, būkite atidūs, sutelkite dėmesį į darbą ir vadovaukitės sveika nuovoka.** Elektrinio įrankio nenaudokite, jeigu esate pavargę arba apsvaigę nuo narkotinių medžiagų, alkoholio ar vaistų. Neatidumo akimirka dirbant su elektriniu įrankiu gali tapti rimtų sužalojimų priežastimi.
- ▶ **Naudokite asmenines apsaugos priemones ir visuomet užsidėkite apsauginius akinius.** Naudojant asmenines apsaugos priemones, pvz., respiratorių, neslystančius apsauginius batus, apsauginį šalną, ausines ir kt., priklausomai nuo elektrinio įrankio tipo ir naudojimo, mažėja rizika susižaloti.
- ▶ **Saugokitės, kad neįjungtumėte prietaiso atsitiktinai. Prieš prijungdami prie elektros maitinimo tinklo, įdėdami akumuliatorių, imdami į rankas ar nešdami, įsitikinkite, kad elektrinis įrankis yra išjungtas.** Jeigu nešdami elektrinį įrankį pirštą laikysite ant jungiklio arba įrankį įjungsitė į elektros tinklą tuomet, kai jungiklis nėra išjungtas, gali įvykti nelaimingas atsitikimas.
- ▶ **Prieš įjungdami elektrinį įrankį, pašalinkite iš jo reguliavimo įrankius ar veržlinius raktus.** Besisukančioje prietaiso dalyje esantis įrankis ar paliktas raktas gali tapti sužalojimų priežastimi.
- ▶ **Venkite nepatogių kūno padėčių. Dirbdami stovėkite tvirtai ir visada išlaikykite kūno pusiausvyrą.** Taip galėsite geriau kontroliuoti elektrinį įrankį netikėtose situacijose.
- ▶ **Vilkėkite tinkamą aprangą. Nevilkėkite plačių drabužių, nesidėkite papuošalų. Saugokite plaukus, drabužius ir pirštines nuo besisukančių prietaiso dalių.** Laisvus drabužius, papuošalus ir ilgus plaukus gali įtraukti besisukančios prietaiso dalys.
- ▶ **Jei yra numatyta galimybė prijungti dulkių nusiurbimo ar surinkimo įrenginius, visada įsitikinkite, kad jie yra prijungti ir tinkamai naudojami.** Naudojant dulkių nusiurbimo įrenginį, gali sumažėti dulkių keliama grėsmė.
- ▶ **Neturėkite iliuzijų, kad visada esate saugūs, ir, skaitydami naudojimo instrukcijas, nepraleiskite skyrelių apie saugų darbą su elektriniais įrankiais, net jeigu per ilgus naudojimo metus esate su savo elektriniu įrankiu susipažinę.** Neatsargus veiksmas per sekundės dalį gali tapti sunkių sužalojimų priežastimi.

## Elektrinio įrankio naudojimas ir elgesys su juo

- ▶ **Prietaiso neperkraukite. Naudokite Jūsų darbui tinkamą elektrinį įrankį.** Su tinkamu elektriniu įrankiu dirbsite geriau ir saugiau, jei neviršysite nurodytos galios.
- ▶ **Nenaudokite elektrinio įrankio su sugedusiu jungikliu.** Elektrinis įrankis, kurio nebegalima įjungti ar išjungti, yra pavojingas ir jį reikia remontuoti.
- ▶ **Prieš prietaisą nustatydami, keisdami reikmenis ar tiesiog padėdami į šalį, visuomet ištraukite maitinimo kabelio kištuką iš elektros lizdo ir / arba iš prietaiso išimkite akumuliatorių.** Ši atsargumo priemonė leis išvengti netikėto elektrinio įrankio įsijungimo.
- ▶ **Nenaudokite elektrinius įrankius saugokite vaikams nepasiekiamoje vietoje. Neleiskite prietaisu naudotis asmenims, kurie nėra su juo susipažinę arba nėra perskaitę šios instrukcijos.** Elektriniai įrankiai yra pavojingi, kai juos naudoja patirties neturintys asmenys.
- ▶ **Elektrinius įrankius ir reikmenis rūpestingai prižiūrėkite. Tikrinkite, ar judančios elektrinio įrankio dalys tinkamai funkcionuoja ir niekur nekliūva, ar nėra sulūžusių ir pažeistų dalių, kurios blogintų įrankio veikimą. Prieš naudojimą pažeistos prietaiso dalys turi būti suremontuotos. Blogai prižiūrimi elektriniai įrankiai yra daugelio nelaimingų atsitikimų priežastis.**
- ▶ **Pjovimo įrankiai visuomet turi būti aštrūs ir švarūs.** Rūpestingai prižiūrėti pjovimo įrankiai su aštriomis pjovimo briaunomis mažiau stringa ir yra lengviau valdomi.



- ▶ **Elektrinį įrankį, reikmenis, keičiamuosius įrankius ir t. t. naudokite pagal šias instrukcijas. Taip pat atsižvelkite į darbo sąlygas ir atliekamo darbo pobūdį.** Elektrinius įrankius naudojant ne pagal paskirtį, gali kilti pavojingos situacijos.
- ▶ **Prižiūrėkite rankenas, kad jos ir jų laikymo paviršiai visada būtų sausi, švarūs ir neriebaluoti.** Slidžios rankenos ir jų laikymo paviršiai negali užtikrinti elektrinio įrankio saugaus naudojimo ir valdymo kontrolės nenumatytose situacijose.

#### **Akumulatorinio įrankio naudojimas ir elgesys su juo**

- ▶ **Akumulatoriams įkrauti naudokite tik tuos kroviklius, kuriuos rekomenduoja gamintojas.** Kroviklį, tinkantį tik nurodytiems akumuliatorių tipams, naudojant kitiems akumulatoriams įkrauti, kyla gaisro pavojus.
- ▶ **Elektriniuose įrankiuose naudokite tik konkrečiai jiems skirtus akumulatorius.** Naudojant kitokius akumulatorius, kyla pavojus susižaloti ir sukelti gaisrą.
- ▶ **Nenaudojamo akumulatoriaus nelaikykite šalia sąvaržėlių, monetų, raktų, vinių, varžtų ar kitokių smulkių metalinių daiktų, kurie galėtų trumpai sujungti akumulatoriaus kontaktus.** Trumpai sujungus akumulatoriaus kontaktus, yra pavojus nusideginti ar sukelti gaisrą.
- ▶ **Netinkamai naudojant akumuliatorių, iš jo gali ištekėti skystis. Venkite kontakto su šiuo skysčiu. Jei skysčio atsitiktinai pateko ant odos, nuplaukite ją vandeniu, jei pateko į akis - gerai praplaukite jas vandeniu ir nedelsdami kreipkitės į gydytoją.** Akumulatoriaus skystis gali sudirginti arba chemiškai nudeginti odą.
- ▶ **Nenaudokite pažeisto arba perdirbto akumulatoriaus.** Pažeisti arba perdirbti akumulatoriai gali funkcionuoti nenumatytai, todėl gali kelti gaisro, sprogo ar sužalojimų pavojų.
- ▶ **Akumuliatorių saugokite nuo ugnies ir per aukštos temperatūros.** Ugnies arba didesnės kaip 130 °C (265 °F) temperatūros veikiamas akumulatorius gali sprogti.
- ▶ **Laikykites visų įkrovimo instrukcijų ir akumuliatorių arba akumulatorinį įrankį visada įkraukite tik eksploatavimo instrukcijoje nurodytame temperatūrų diapazone.** Netinkamas įkrovimas arba įkrovimas už leistino temperatūrų diapazono ribų gali sugadinti akumuliatorių ir padidinti gaisro pavojų.

#### **Techninė priežiūra**

- ▶ **Savo elektrinį įrankį patikėkite remontuoti tik kvalifikuotam specialistui, tam jis turi naudoti tik originalias atsargines dalis.** Taip galima užtikrinti, kad bus išlaikytas prietaiso naudojimo saugumas.
- ▶ **Niekada nevykdysite pažeistų akumuliatorių techninės priežiūros.** Bet kokią akumuliatorių techninę priežiūrą leidžiama vykdyti tik gamintojui arba įgaliotoms klientų aptarnavimo įmonėms.

## **2.2 Saugos nurodymai dirbantiems visais pjūklais**

### **Pjovimo procesas**

- ▶ **⚠ PAVOJUS:** Nekiškite rankų į pjovimo zoną ir prie pjovimo įrankio. Antrąją ranką laikykite papildomą rankeną arba variklio korpusą. Kai pjūklą laiko abi rankos, pjovimo diskas jų sužaloti negali.
- ▶ **Nekiškite rankų po pjaunamu ruošiniu.** Kadangi po ruošiniu nėra apsauginio gaubto, todėl jis negali Jūsų apsaugoti nuo pjovimo disko.
- ▶ **Pjovimo gyįlį parinkite pagal ruošinio storį.** Po ruošiniu turi matytis ne visas danties aukštis.
- ▶ **Pjaunamo ruošinio niekada nelaikykite rankoje arba ant kojų. Ruošinį stabiliai užfiksuokite.** Labai svarbu ruošinį gerai pritvirtinti, kad pavojus pjūklui prisiliesti prie kūno, užstrigtį pjovimo diskui arba prietaisui tapti nebevaldomu būtų kuo mažesnis.
- ▶ **Kai vykdote darbus, kurių metu keičiamasis įrankis gali paliesti paslėptus elektros laidus, laikykite elektrinį įrankį tik už izoliuotų rankenų paviršių.** Palietus laidus, kuriais teka srovė, įtampa atsiranda ir metalinėse elektrinio įrankio dalyse, todėl kyla elektros smūgio pavojus.
- ▶ **Vykdydami išilginio pjovimo darbus, visada naudokite atramą arba tiesią briauną kreipiančiąją.** Ji didina pjūvio tikslumą ir mažina pjovimo disko įstrigimo tikimybę.
- ▶ **Visada naudokite tinkamo dydžio pjovimo diskus su prietaiso griebtuvą atitinkančia tvirtinimo anga (pvz., žvaigždės formos arba apvalia).** Pjūklų montavimo elementų neatitinkantys pjovimo diskai sukasi netolygiai, todėl prietaisas gali tapti nebevaldomas.
- ▶ **Niekada nenaudokite pažeistų arba netinkamų pjovimo disko tarpiklių arba varžtų.** Pjovimo disko žiediniai tarpikliai ir varžtai yra specialiai pritaikyti Jūsų pjūklui, todėl užtikrina optimalų jo našumą ir eksploatavimo saugumą.

### **Atatranka – priežastys ir atitinkami saugos nurodymai**

- Atatranka yra staigi elektrinio įrankio reakcija į pjovimo disko užsikabinimą ar įstrigimą, sukeltą galbūt ir netinkamos disko orientacijos, kurios metu nekontroliuojamas pjūklas pakyla iš ruošinio ir pradeda judėti dirbančio asmens link;





- jei pjovimo diskas užsikabina ar užstringa susispaudžiančiame pjovimo plyšyje, jis užsiblokuoja, ir tada variklio jėga sviedžia pjūklą juo dirbančio asmens link;
- jei pjovimo diskas pjovimo plyšyje deformuojamas arba netinkamai nukreipiamas, galinės pjovimo disko briaunos dantys gali kabinti ruošinio paviršių, dėl to pjovimo diskas gali iššokti iš pjovimo plyšio ir visas pjūklas gali pajudėti juo dirbančio asmens link.

Atatranka yra pjūklo netinkamo arba netikslaus naudojimo pasekmė. Jos galima išvengti naudojant tinkamas, toliau aprašomas atsargumo priemones.

- ▶ **Pjūklą tvirtai laikykite paėmę abiem rankomis, jas laikydami tokioje padėtyje, kad galėtumėte pasipriešinti atatrancos jėgoms. Visada būkite pjovimo disko šone, dirbant Jūsų kūnas neturi būti už besisukančio pjovimo disko ir jo sukimosi plokštumoje.** Veikiant atatrancos jėgai, diskinis pjūklas gali staiga pajudėti atgal, tačiau naudotojas, imdamasis tinkamų atsargumo priemonių, gali šią jėgą suvaldyti.
- ▶ **Jei pjovimo diskas stringa arba Jūs nutraukiate darbą, išjunkite pjūklą ir ramiai palaikykite ruošinyje, kol diskas visiškai sustos. Niekada nebandykite išimti pjūklą iš ruošinio arba traukti jį atgal, kol pjovimo diskas dar sukasi, – gali kilti atatranka.** Nustatykite ir pašalinkite pjovimo disko strigimo priežastį.
- ▶ **Jei ruošinyje esantį pjūklą norite įjungti iš naujo, nustatykite pjovimo diską pjovimo plyšio centre ir patikrinkite, ar pjūklo dantys neįstrigę ruošinyje.** Jei pjūklo diskas stringa, pakartotinai įjungus, jis gali išslysti iš ruošinio arba dėl jo gali atsirasti atatrancos jėga.
- ▶ **Dideles plokštes atremkite, kad, pjovimo diskui įstrigus, sumažėtų atatrancos tikimybė.** Didelės plokštes gali sulinkti dėl savo svorio. Plokštes reikia atremti abiejose pusėse – prie pjovimo plyšio ir kraštuose.
- ▶ **Nenaudokite atšpusių arba pažeistų pjovimo diskų.** Dėl pjovimo diskų, kurių dantys atšipę arba netinkami, sumažėja pjovimo plyšys ir padidėja trintis, pjovimo diskas gali pradėti strigti ir atsiranda atatrancos jėga.
- ▶ **Prieš pradėdami pjauti, priveržkite pjovimo gylio ir pjovimo kampo nustatymo rankenėles.** Jei įpjauant nustatymai pasikeičia, pjovimo diskas gali įstrigti ir dėl to gali kilti atatranka.
- ▶ **Ypač atsargiai pjaukite angas sienose ar kitose mažai žinomose vietose.** Iš viršaus įpjauamas pjovimo diskas gali paliesti paslėptus objektus, užsiblokuoti ir sukelti atatranką.

#### Apatinio apsauginio gaubto veikimas

- ▶ **Prieš kiekvieną naudojimą patikrinkite, ar sklandžiai užsidaro apatinis apsauginis gaubtas. Nenaudokite pjūklo, jei apatinis apsauginis gaubtas yra nepaslankus ir jo negalima uždaryti sklandžiai. Niekada neužblokuokite ir neužfiksuokite apatinio apsauginio gaubto, kai jis yra atidarytas.** Jei pjūklas netyčia nukristų ant žemės, apatinis apsauginis gaubtas gali deformuotis. Atidarykite apsauginį gaubtą patraukdami svirtį ir įsitinkinkite, kad jis yra paslankus bei, atliekant pjūvius skirtingais pjovimo kampais ir gyliais, nesiliečia prie pjovimo disko arba kitų dalių.
- ▶ **Patikrinkite apatinio apsauginio gaubto spyruoklių veikimą. Jei apatinis apsauginis gaubtas ir jo spyruoklės veikia nesklaidžiai, prieš naudodami pjūklą atlikite techninės priežiūros darbus.** Pažeistos dalys, kibios apnašos ar įjuvenų sankaupos lėtina apsauginio gaubto užsidarymą.
- ▶ **Apatinį apsauginį gaubtą atidarykite ranka tik atlikdami ypatingus, pavyzdžiui, įgilinamąjį arba kampinį, pjūvius. Apatinį apsauginį gaubtą atidarykite patraukdami svirtį ir atleiskite ją tada, kai pjovimo diskas įsipjauja į ruošinį.** Atliekant visus kitus pjovimo darbus, apatinis apsauginis gaubtas turi veikti automatiškai.
- ▶ **Nedėkite pjūklo ant darbatalio arba žemės, jei apatinis apsauginis gaubtas neuždengia pjovimo disko.** Dėl neapsaugoto, besisukančio pjovimo disko pjūklas juda priešinga pjovimo krypčiai kryptimi ir gali prapjauti šalia esančius daiktus. Atkreipkite dėmesį į pjūklo stojimo trukmę.

### 2.3 Papildomi saugos nurodymai

#### Žmonių sauga

- ▶ **Prietaisą draudžiama keisti ar kitaip juo manipuliuoti.**
- ▶ **Prietaisą visada laikykite tvirtai, abiem rankomis paėmę už rankenų. Rankenas prižiūrėkite – jos visada turi būti sausos, švarios ir netepaluotos.**
- ▶ **Dirbdami užsidėkite ausines.** Triukšmas gali pakenkti klausai.
- ▶ **Jeigu prietaisą naudojate be dulkių nusiurbimo įrenginio, dirbdami dulkes keliančius darbus užsidėkite lengvą respiratorių.**
- ▶ **Prietaisą naudokite tik su jo apsauginiais įtaisais.**
- ▶ **Dirbdami darykite pertraukas ir atpalaidavimo pratimus pirštams, kad pagerėtų kraujotaka.**
- ▶ **Prietaisas nėra skirtas naudoti fiziškai silpniems neinstrukuotiems asmenims.**
- ▶ **Prietaisą laikykite vaikams nepasiekiamoje vietoje.**



- ▶ Prietaisą įjunkite tik darbo vietoje.
- ▶ Prietaisą laikykite ir transportuokite tik išėmę akumuliatorių.
- ▶ Nedirbkite prietaisą pakėlė virš galvos.
- ▶ Nestabdykite prietaiso, iš šono spausdami pjovimo diską.
- ▶ Pjūvio linijoje neturi būti jokių kliūčių. Nepjunkite varžtų, vinių ir t. t.
- ▶ Kai prietaisas veikia, nelieskite fiksavimo jungėms ir fiksavimo varžto.
- ▶ Niekada nespauskite velenėlio blokavimo mygtuko, kol pjovimo diskas dar sukasi.
- ▶ Nenukreipkite prietaiso į kitus asmenis.
- ▶ Pastūmos jėgą pasirinkite pagal naudojamą pjovimo diską ir apdirbamąją medžiagą taip, kad pjovimo diskas nebūtų blokuojamas ir neatsirastų atatrakos jėga.
- ▶ Saugokite, kad neperkaistų pjūklo dantų viršūnės.
- ▶ Pjaunant plastikus, reikia vengti šių medžiagų lydymosi.
- ▶ Tam tikrų medžiagų, pvz., dažų, kuriuose yra švino junginių, kai kurių medienos rūšių, betono / mūro / akmens, kuriuose yra kvarco ir kitų mineralų, taip pat metalo dulksės gali būti sveikatai kenksmingos. Liečiamos ar įkvėptos tokios dulksės darbuotojui ar arti jo esantiems asmenims gali sukelti alergines reakcijas ir / arba kvėpavimo takų susirgimus. Ažuolo arba buko medienos dulksės gali sukelti vėžinius susirgimus, ypač tada, kai buvo naudojami priedai medienai apdoroti (chromatai, medienos konservantai). Medžiagas, kuriuose yra asbesto, leidžiama apdoroti tik specialistams. **Pagal galimybes naudokite dulkių nusiurbimo įrenginį. Norėdami efektyviai nusiurbti didžiąją dulkių dalį, naudokite tinkamą mobilių dulkių gaudymo įtaisą. Jeigu reikia, naudokite atitinkamoms dulksėms skirtą kvėpavimo takus saugančią kaukę. Pasirūpinkite, kad darbo vieta būtų gerai vėdinama. Laikykitės Jūsų šalyje galiojančių konkrečių medžiagų apdirbimo instrukcijų.**
- ▶ Prieš pradėdami dirbti, nustatykite darbo metu kilsiančių dulkių kenksmingumo klasę. Naudokite licencijuotą statybinį dulkių siurbli, atitinkantį apsaugos klasę pagal vietoje galiojančias apsaugos nuo dulkių normas.
- ▶ Laikykitės nacionalinių darbų saugos reglamentų.

#### Apsauga nuo elektros

- ▶ Prieš pradėdami dirbti, patikrinkite (pvz., naudodami metalo detektorių), ar darbo zonoje nėra paslėptų elektros laidų, dujų ir vandentiekio vamzdžių. Netyčia pažeidus, pvz., elektros kabelį, išorinėse metalinėse prietaiso dalyse taip pat gali atsirasti įtampa. Tai kelia rimtą elektros smūgio pavojų.

#### Su akumuliatoriais elgtis atsargiai

- ▶ Laikykitės Li-Ion akumuliatorių specialiųjų transportavimo, sandėliavimo ir naudojimo direktyvų.
- ▶ Saugokite akumuliatorius nuo aukštos temperatūros ir ugnies. Yra sprogmio pavojus.
- ▶ Akumuliatorius draudžiama ardyti, spausti, kaitinti iki aukštesnės kaip 80 °C (176 °F) temperatūros arba deginti. Priešingu atveju kyla gaisro, sprogmio ir nusideginimo cheminėmis medžiagomis pavojus.
- ▶ Pažeistus akumuliatorius (pvz., matomi įtrūkimai, sulaužytos dalys, deformuoti, nustumti atgal ir / arba ištraukti kontaktai) draudžiama ir įkrauti, ir toliau naudoti.
- ▶ Akumuliatorių nenaudokite kaip energijos šaltinio kitiems, nenurodytiems vartotojams maitinti.
- ▶ Jeigu į rankas paimtas akumuliatorius atrodo karštas, jis gali būti sugedęs. **Prietaisą padėkite nedegioje vietoje toliau nuo degių medžiagų ir, nuolat stebėdami akumuliatorių, leiskite atvėsti. Kai akumuliatorius atvės, susisiekite su Hilti techninės priežiūros centru.**

#### 2.4 Papildomi saugos nurodymai dirbantiems su diskiniiais pjūklais

- ▶ Ruošinio link stumkite tik įjungtą rankinį diskinį pjūklą.
  - ↳ Pjūvio zonos viršuje ir apačioje neturi būti jokių kliūčių. Nepjunkite varžtų, vinių ir pan.
- ▶ Su diskiniu pjūkle niekada nedirbkite virš galvos.
- ▶ Pjovimo disko niekada nestabdykite spausdami iš šono.
- ▶ Saugokite, kad neperkaistų pjūklo dantų viršūnės.
- ▶ Medžiagoms pjauti visada naudokite tik joms tinkamus pjovimo diskus.

#### 2.5 Su akumuliatoriais elgtis atsargiai

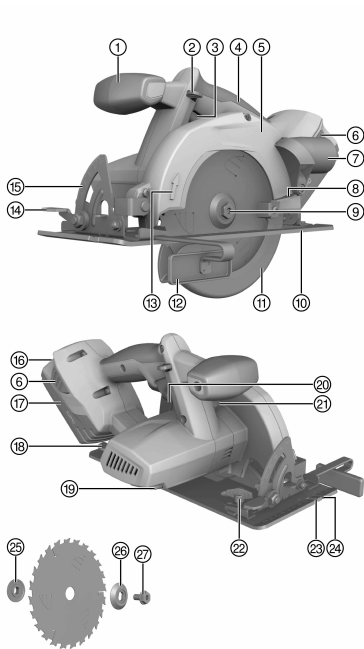
- ▶ Laikykitės Li-Ion akumuliatorių specialiųjų transportavimo, sandėliavimo ir naudojimo direktyvų.
- ▶ Akumuliatorius saugokite nuo aukštos temperatūros, tiesioginių saulės spindulių ir ugnies.
- ▶ Akumuliatorius draudžiama ardyti, spausti, kaitinti iki aukštesnės kaip 80 °C temperatūros arba deginti.
- ▶ Nenaudokite ir neįkraukite akumuliatorių, kurie buvo patyrę smūgi, kritę iš didesnio kaip vieno metro aukščio ar yra kitokiu būdu pažeisti. Tokiu atveju visada kreipkitės į savo **Hilti techninės priežiūros centrą**.



- ▶ Jeigu į rankas paimtas akumulatorius atrodo karštas, jis gali būti sugedęs. Prietaisą padėkite nedegioje vietoje toliau nuo degių medžiagų ir, nuolat stebėdami, leiskite atvėsti. Tokiu atveju visada kreipkitės į savo **Hilti techninės priežiūros centrą**.

### 3 Aprašymas

#### 3.1 Prietaiso vaizdas



- ① Papildoma rankena
- ② Įjungimo blokatorius
- ③ Jungiklis
- ④ Rankena
- ⑤ Apsauginis gaubtas
- ⑥ Atblokavimo mygtukai su papildoma įkrovos lygio indikatorius suaktyvinimo funkcija
- ⑦ Prijungimo atvamzdis (pjuvenų kanalas)
- ⑧ Paslankaus apsauginio gaubto valdymo svirtis
- ⑨ Pavaros velenas
- ⑩ Pagrindo plokštė
- ⑪ Paslankusis apsauginis gaubtas
- ⑫ Lygiagrečioji atrama
- ⑬ Sukimosi krypties rodyklė
- ⑭ Pjovimo kampo nustatymo svirtis
- ⑮ Pjovimo kampo skalė
- ⑯ Įkrovos lygio ir sutrikimų indikatorius
- ⑰ Akumulatorius
- ⑱ Pjovimo gylio nustatymo įtaiso užspaudimo svirtis
- ⑲ Vidinis šešiabriaunis raktas
- ⑳ Pjovimo gylio skalė
- ㉑ Veleno blokavimo mygtukas
- ㉒ Užspaudimo varžtas lygiagrečiai atramai
- ㉓ Pjūvio žyma 45°
- ㉔ Pjūvio žyma 0°
- ㉕ Tvirtinimo jungė
- ㉖ Fiksavimo jungė
- ㉗ Fiksavimo varžtas

#### 3.2 Naudojimas pagal paskirtį

Aprašytasis prietaisas yra akumuliatorinis diskinis pjūklas. Jis yra skirtas medienai ir į medieną panašioms gamybinėms medžiagoms, plastikams, gipso kartonui, gipso pluošto plokštėms ir kompozitinėms medžiagoms pjauti.

Rankinis diskinis pjūklas turi nuimamą prijungimo atvamzdį papildomai užsakomam dulkių siurbliui / dulkių gaudymo įtaisui, prie kurio galima prijungti plačiai naudojamas siurblių žarnas. Siurblio žarnai sujungti su pjūklu gali tekti naudoti tinkamą adapterį.

- ▶ Nenaudoti pjovimo diskų, neatitinkančių nurodytų parametrų (pvz., skersmens, sukimosi greičio, storio), pjaustymo ir šlifavimo diskų bei pjovimo diskų, pagamintų iš gausiai legiruoto greitapjovio plieno (HSS plieno). Draudžiama pjauti metalą.
- ▶ Nenaudokite prietaiso šakoms ir medžių kamienams pjauti.
- ▶ Su šiuo prietaisu naudokite tik B 22 serijos **Hilti** ličio jonų akumulatorius.
- ▶ Šiems akumulatoriams įkrauti naudokite tik C4/36 serijos **Hilti** kroviklius.



### 3.3 Li-Ion akumulatoriaus indikatorius

Apie Li-Ion akumulatoriaus įkrovos lygį ir prietaiso sutrikimus informuoja Li-Ion akumulatoriaus indikatorius. Li-Ion akumulatoriaus įkrovos lygis rodomas paspaudus vieną iš dviejų akumulatoriaus atblokovimo mygtukų.

Būseną	Reikšmė
Šviečia 4 diodai.	Įkrovos lygis: nuo 75 iki 100 %
Šviečia 3 diodai.	Įkrovos lygis: nuo 50 iki 75 %
Šviečia 2 diodai.	Įkrovos lygis: nuo 25 iki 50 %
Šviečia 1 diodas.	Įkrovos lygis: nuo 10 iki 25 %
Mirksi 1 šviesos diodas, prietaisas yra parengtas naudoti.	Įkrovos lygis: < 10 %
Mirksi 1 šviesos diodas, prietaisas neparengtas naudoti.	Akumulatorius yra perkaitęs arba visiškai išsekęs.
Mirksi 4 šviesos diodai, prietaisas neparengtas naudoti.	Prietaisas yra perkrautas arba perkaitęs.

**i** Kai nuspaustas valdymo jungiklis ir maždaug 5 sekundes po jo paleidimo įkrovos lygio pasižiūrėti negalima.

Kai akumulatoriaus indikatoriaus šviesos diodai mirksi, laikykitės skyriuje „Pagalba sutrikus veikimui“ pateiktų nurodymų.

### 3.4 Lygiagrečioji atrama

Naudojant vieno peties lygiagrečią atramą, galima atlikti tikslius pjūvius išilgai ruošinio briaunos arba išpjauti vienodų matmenų juostas.

Lygiagrečią atramą galima montuoti abiejose pagrindo plokštės pusėse.

### 3.5 Tiekiamas komplektas

Diskinis pjūklas, pjovimo diskas, vidinis šešiabriaunis raktas, lygiagreti atrama, prijungimo atvamzdis dulkių siurbliui, naudojimo instrukcija.

**i** Mūsų aprobuotas atsargines dalis, eksploatacines medžiagas ir reikmenis savo prietaisui rasite vietinėje **Hilti Store** arba tinklalapyje [www.hilti.group](http://www.hilti.group) | JAV: [www.hilti.com](http://www.hilti.com)

### 3.6 Reikmenys

Fiksavimo jungė, tvirtinimo jungė, fiksavimo varžtas.

## 4 Techniniai duomenys

### 4.1 Diskinis pjūklas

	SCW 22-A
Nominalioji maitinimo įtampa	21,6 V
Svoris pagal „EPTA-Procedure 01“	4,1 kg
Nurodytas pjovimo disko skersmuo	160 mm ... 165 mm
Bazinis pjovimo disko storis	0,5 mm ... 1,5 mm
Pjūvio plotis	1,5 mm ... 2 mm
Pjovimo disko tvirtinimo skylė	20 mm
Nominalus tuščiosios eigos sukimosi greitis	4 000 aps./min.
Maksimalus pjovimo gylis	57 mm
Įstrižo pjovimo kampas	0° ... 50°
Darbinė temperatūra	-10 °C ... 50 °C
Laikymo temperatūra (be akumulatoriaus)	-30 °C ... 70 °C



## 4.2 Akumulatorius

<b>Akumulatoriaus darbinė įtampa</b>	21,6 V
<b>Darbinė aplinkos temperatūra</b>	-17 °C ... 60 °C
<b>Laikymo temperatūra</b>	-20 °C ... 40 °C
<b>Akumulatoriaus temperatūra, kai pradama įkrauti</b>	-10 °C ... 45 °C

## 4.3 Triukšmo ir vibracijos reikšmės išmatuotos pagal EN 62841

Šiuose nurodymuose pateiktos garso slėgio ir vibracijos reikšmės yra išmatuotos taikant standartizuotą matavimo metodą ir gali būti naudojamos elektriniams įrankiams palyginti tarpusavyje. Jos taip pat tinka šių veiksmų poveikiui iš anksto įvertinti. Nurodytieji duomenys yra susieti su pagrindinėmis šio elektrinio įrankio naudojimo sritimis. Jeigu elektrinis įrankis bus naudojamas kitaip, su skirtingais keičiamaisiais įrankiais arba bus nepakankamai techniškai prižiūrimas, šie duomenys gali skirtis nuo nurodytųjų. Tai gali gerokai padidinti šių veiksmų poveikį per visą darbo laikotarpį. Norint tiksliai įvertinti poveikį, reikėtų įvertinti ir laiką, kai prietaisas yra išjungtas, arba, nors ir įjungtas, juo faktiškai nedirbama. Toks įvertinimas gali smarkiai sumažinti poveikio per visą darbo laikotarpį reikšmę. Imkitės papildomų saugos priemonių, kad darbuotojas būtų apsaugotas nuo triukšmo ir / arba vibracijos poveikio, pavyzdžiui, reikalaukite tinkamos elektrinio įrankio ir keičiamųjų įrankių techninės priežiūros, pasirūpinkite, kad darbuotojų rankos visada būtų šiltos, užtikrinkite tinkamą darbo organizavimą.

### Skleidžiamo triukšmo lygio reikšmės nustatytos pagal EN 62841

	SCW 22-A
<b>Garso stiprumo lygis (<math>L_{WA}</math>)</b>	103 dB(A)
<b>Garso stiprumo lygio paklaida (<math>K_{WA}</math>)</b>	3 dB(A)
<b>Garso slėgio lygis (<math>L_{pA}</math>)</b>	92 dB(A)
<b>Garso slėgio lygio paklaida (<math>K_{pA}</math>)</b>	3 dB(A)

### Suminės vibracijų reikšmės (vektorinės sumos trijose ašyse), nustatytos pagal EN 62841

	SCW 22-A
<b>Vibracijų emisijos reikšmė pjaunant medieną (<math>A_{h, w}</math>)</b>	0,76 m/s <sup>2</sup>
<b>Paklaida (K)</b>	1,5 m/s <sup>2</sup>

## 5 Naudojimas

### 5.1 Paruošimas darbui

#### 5.1.1 Akumulatoriaus įkrovimas

1. Prieš pradėdami krauti, perskaitykite kroviklio naudojimo instrukciją.
2. Atkreipkite dėmesį, kad akumulatoriaus ir kroviklio kontaktai turi būti švarūs ir sausi.
3. Akumuliatorių įkraukite leistinu krovikliu.

#### 5.1.2 Akumulatoriaus įdėjimas

#### **ATSARGIAI**

#### Sužalojimo pavojus dėl trumpojo jungimo arba krintančio akumulatoriaus!

- ▶ Prieš įdėdami akumuliatorių, įsitinkinkite, kad jo ir prietaiso kontaktuose nėra pašalinių daiktų.
- ▶ Visada įsitinkinkite, kad akumulatorius tinkamai užsifiksavo.

1. Prieš pirmąjį kartą naudodami, akumuliatorių pilnai įkraukite.
2. Akumuliatorių dėkite į prietaisą esantį laikiklį, kol girdimai užsifiksuos.
3. Patikrinkite, ar akumulatorius gerai užfiksavęs prietaise.

#### 5.1.3 Akumulatoriaus išėmimas

1. Spauskite akumulatoriaus atfiksavimo mygtukus.
2. Akumuliatorių ištraukite iš prietaisą esančio laikiklio.



### 5.1.4 Pjovimo disko nuėmimas 2

#### ĮSPĖJIMAS

**Nusidėginimo pavojus** Pavojų kelia karštas įrankis, fiksavimo jungė arba fiksavimo varžtas ir aštrios pjovimo disko briaunos.

► Keisdami įrankius, mėvėkite apsaugines pirštines.

---

1. Akumuliatorių iš prietaiso išimkite traukdami atgal.
  2. Į pjovimo disko fiksavimo varžtą įstatykite vidinį šešiabriaunį raktą.
  3. Laikykite nuspaudę veleno fiksavimo mygtuką.
  4. Vidiniu šešiabriauniu raktu sukite pjovimo disko fiksavimo varžtą, kad veleno blokavimo mygtukas visiškai užsifiksuotų.
  5. Vidiniu šešiabriauniu raktu sukdami pagal sukimosi krypties rodyklę, atlaisvinkite fiksavimo varžtą.
  6. Nuimkite fiksavimo varžtą ir išorinę fiksavimo jungę.
  7. Atlenkite paslankųjį apsauginį gaubtą ir išimkite pjovimo diską.
- 



Jeigu reikia, tvirtinimo jungę galima nuimti ir nuvalyti.

---

### 5.1.5 Pjovimo disko uždėjimas 3

#### ATSARGIAI

**Galima žala!** Netinkami arba netinkamai įdėti pjovimo diskai gali sugadinti pjūklą.

- Naudokite tik šiam pjūklui tinkančius pjovimo diskus. Atkreipkite dėmesį į sukimosi krypties rodyklę ant pjovimo disko.
  - Naudokite pjovimo diskus, kurių leistinas sukimosi greitis yra ne mažesnis, nei ant produkto nurodytas didžiausias sukimosi greitis.
- 



**Įsitinkite, kad tvirtinamas pjovimo diskas atitinka techninius reikalavimus ir yra gerai pagaldas.** Aštrus pjovimo diskas yra neprikaištingo pjūvio sąlyga.

---

1. Akumuliatorių iš prietaiso išimkite traukdami atgal.
  2. Nuvalykite tvirtinimo ir fiksavimo jungę.
  3. Ant pavaros veleno tinkama kryptimi užmaukite tvirtinimo jungę.
  4. Atidarykite paslankųjį apsauginį gaubtą.
  5. Uždėkite naują pjovimo diską.
  6. Tinkama kryptimi uždėkite išorinę fiksavimo jungę.
  7. Į pjovimo disko fiksavimo varžtą įstatykite vidinį šešiabriaunį raktą.
  8. Paspauskite veleno blokavimo mygtuką.
  9. Fiksavimo jungę pritvirtinkite fiksavimo varžtu, vidinį šešiabriaunį raktą sukdami prieš sukimosi krypties rodyklę.
    - ↳ Veleno blokavimo mygtukas užsifiksuoja.
  10. Prieš naudodami, patikrinkite, ar pjovimo diskas tinkamai ir patikimai pritvirtintas.
- 

### 5.1.6 Pjovimo gylio nustatymas 4

1. Akumuliatorių iš prietaiso išimkite traukdami atgal.
  2. Atlaisvinkite pjovimo gylio nustatymo įtaisą užspaudimo svirtį.
  3. Kirpimo formos judesiais pakelkite prietaisą ir, priverždami užspaudimo svirtį, nustatykite pjovimo gylį.
- 



Nustatytasis pjovimo gylis visada turi būti maždaug 5–10 mm didesnis už pjaunamos medžiagos storį.

---

### 5.1.7 Pjovimo kampo nustatymas 5

1. Akumuliatorių iš prietaiso išimkite traukdami atgal.
2. Atleiskite nustatyto pjovimo kampo fiksavimo svirtį.
3. Pasukite prietaisą į norimą padėtį.
4. Priveržkite nustatyto pjovimo kampo fiksavimo svirtį.



### 5.1.8 Pjovimas pagal žymėjimo liniją 3



Pritvirtinkite ruošinį, kad nepasislinktų.

Ruošinį padėkite tokioje padėtyje, kad po juo pjovimo diskas galėtų laisvai sukstis.

Įsitikinkite, kad prietaiso jungiklis yra išjungtas.

Uždėkite prietaisą su pagrindo plokšte ant ruošinio taip, kad pjovimo diskas dar nesiliestų su ruošiniu.

1. Į prietaisą įstatykite akumuliatorių.
2. Kai įjungimo blokatorius paspaustas, prietaisą įjunkite spausdami jungiklį.
3. Prietaisą tinkamu greičiu stumkite ant ruošinio išilgai žymėjimo linijos.

### 5.1.9 Lygiagrečios atramos montavimas ir nustatymas 7

1. Akumuliatorių iš prietaiso išimkite traukdami atgal.
2. Užspaudimo varžtą įsukite į pagrindo plokštę tiek, kad dar liktų pakankamai vietos lygiagrečiai atramai perstumti.
3. Lygiagrečios atramos kreipiančiąją pastumkite po užspaudimo varžtą.
4. Nustatykite norimą pjovimo plotį.
5. Užspaudimo varžtą stipriai priveržkite.

### 5.1.10 Kreipiančiosios liniuotės adapterio montavimas 3



Pjūkle galima sumontuoti kreipiančiosios liniuotės adapterį, kuris yra įsigijamas kaip reikmuo.

1. Akumuliatorių išimkite.
2. Jei yra sumontuota lygiagreči atrama, nuimkite ją.
3. Pagrindo plokštę įstatykite į kreipiančiosios liniuotės adapterio šonines laikiančiąsias pertvaras.
4. Pagrindo plokštę visiškai įstatykite į kreipiančiosios adapterį.
5. Abu skląščius įspausdami iki atramos, kreipiančiosios liniuotės adapterį užfiksukite.

## 5.2 Darbas

### 5.2.1 Įjungimas

- ▶ Kai įjungimo blokatorius paspaustas, prietaisą įjunkite spausdami jungiklį.

### 5.2.2 Išjungimas

- ▶ Sustabdykite prietaisą atleisdami jungiklį.

### 5.2.3 Išilginiai pjūviai 0° kampu

1. Uždėkite pjūklą taip, kad kreipiančiosios adapterio griovelis užsimautų ant kreipiančiosios liniuotės pertvaros.
2. Prietaisą įjunkite. → psl. 361
3. Prietaisą tinkamu greičiu stumkite ant ruošinio išilgai liniuotės.

### 5.2.4 Išilginiai pjūviai iki 50° kampu

1. Nustatykite kampą.
2. Prietaisą įjunkite. → psl. 361
3. Pjūklą su kreipiančiosios liniuotės adapterio išorine briauna ant pertvaros stumkite išilgai kreipiančioji liniuotės. Priešingu atveju pjovimo diskas gali susidurti su kreipiančiąja liniuote.

### 5.2.5 Smailaus pjovimo kampo nustatymas

1. Kreipiančiosios liniuotės nulinį tašką uždėkite ant ruošinio briaunos ir sukite liniuotę tol, kol jos nulinis taškas sutaps su norimu kampinės skalės kampu. Rodomas pjovimo kampas reiškia kampą, kuriuo pjūvis skiriasi nuo stačiu kampu atliekamo pjūvio.
2. Užfiksukite kreipiančiąją liniuotę dviem sraigtiniais veržtuvais.
3. Prietaisą įjunkite. → psl. 361
4. Prietaisą tinkamu greičiu stumkite ant ruošinio išilgai liniuotės.



### 5.2.6 Pjovimas be pjuvenų nusiurbimo

1. Užtikrinkite, kad pjuvenų išmetimui niekas netrukdytų.
2. Jeigu reikia, prietaise esančių vidinių šešiabriauniu raktu atsukus varžtą su vidiniu šešiabriauniu galvutėje, prijungimo atvazdį galima nuimti nuo apsauginio gaubto.

### 5.3 Darbiniai veiksmai užsikimšus pjuvenų kanalui

1. Akumuliatorių iš prietaiso išimkite traukdami atgal.
2. Išvalykite pjuvenų kanalą.



Jeigu reikia, nuimkite pjovimo diską.

3. Patikrinkite, ar judančios prietaiso dalys tinkamai veikia ir niekur neklūva, ar nėra sulūžusių ir pažeistų dalių, kurios blogintų prietaiso veikimą.

## 6 Priežiūra ir einamasis remontas



### ĮSPĖJIMAS

#### Sužalojimo pavojus kai įstatytas akumuliatorius !

- ▶ Prieš pradėdami bet kokius techninės priežiūros ir einamojo remonto darbus, akumuliatorių iš prietaiso išimkite!

#### Prietaiso priežiūra

- Atsargiai pašalinti prilipusius nešvarumus.
- Vėdinimo plyšius atsargiai išvalyti sausu šepetėliu.
- Korpusą valyti tik šiek tiek sudrėkinta šluoste. Nenaudoti silikono turinčių priežiūros priemonių, nes jos gali pakenkti plastikinėms detalėms.

#### Ličio jonų akumuliatorių priežiūra

- Akumuliatorių saugoti nuo alyvos ir tirštojo tepalo.
- Korpusą valyti tik šiek tiek sudrėkinta šluoste. Nenaudoti silikono turinčių priežiūros priemonių, nes jos gali pakenkti plastikinėms detalėms.
- Saugoti, kad į vidų neprasiskverbtų drėgmė.

#### Einamasis remontas

- Reguliariai tikrinti, ar matomos dalys nėra pažeistos ir ar valdymo elementai veikia neprikaištingai.
- Pažeisto ir / arba turinčio veikimo sutrikimų prietaiso nenaudoti. Nedelsiant kreiptis į **Hilti** techninės priežiūros centrą dėl remonto.
- Baigus techninės priežiūros ir einamojo remonto darbus, sumontuoti visus apsauginius įtaisus ir patikrinti jų veikimą.



Kad eksploatacija būtų patikima, naudokite tik originalias atsargines dalis ir eksploatacines medžiagas. Mūsų aprobuotas atsargines dalis, eksploatacines medžiagas ir reikmenis savo prietaisui rasite vietinėje **Hilti Store** arba tinklalapyje [www.hilti.group](http://www.hilti.group).

### 6.1 Apsauginio įtaiso valymas

1. Prieš valydami apsauginį įtaisą, nuimkite pjovimo diską.
2. Apsauginius įtaisus atsargiai valykite sausu šepetėliu.
3. Apsauginių įtaisų viduje susikaupusias apnašas ir pjuvenas šalinkite tinkamu įrankiu.
4. Uždėkite pjovimo diską.

### 6.2 Tikrinimas po techninės priežiūros ir remonto darbų



Po techninės priežiūros ir remonto darbų tikrinkite, ar yra sumontuoti ir ar veikia visi apsauginiai įtaisai.

- ▶ Norėdami patikrinti paslankų apsauginį gaubtą, jį visiškai atidarykite naudodami valdymo svirtį.
  - ↳ Valdymo svirtį paleidus, paslankus apsauginis gaubtas turi greitai ir visiškai užsidaryti.





## 7 Akumuliatorių prietaisų transportavimas ir sandėliavimas

### Transportavimas



#### ATSARGIAI

#### Atsitiktinis įjungimas transportuojant !

- ▶ Savo prietaisus visada transportuokite tik išėmę akumulatorius!
- ▶ Išimti akumulatorius.
- ▶ Akumuliatorių niekada netransportuoti sumetus į krūvą su kitais daiktais.
- ▶ Prieš naudojant po ilgesnio transportavimo, patikrinti, ar prietaisai ir akumulatoriai nėra pažeisti.

### Sandėliavimas



#### ATSARGIAI

#### Atsitiktinis pažeidimas dėl sugedusių ar išsiliejusių akumuliatorių !

- ▶ Savo prietaisus visada laikykite tik išėmę akumulatorius!
- ▶ Prietaisą ir akumulatorius pagal galimybes laikyti sausoje ir vėsioje vietoje.
- ▶ Akumuliatorių jokiū būdu nelaikyti saulės atokaitoje, ant šildymo prietaisų ar už automobilio lango stiklo.
- ▶ Prietaisą ir akumulatorius laikyti vaikams bei neįgalotiems asmenims neprieinamoje vietoje.
- ▶ Prieš naudojant po ilgesnio sandėliavimo, patikrinti, ar prietaisai ir akumulatoriai nėra pažeisti.

## 8 Pagalba sutrikus veikimui

- ▶ Pasitaikius sutrikimų, kurie nėra aprašyti šioje lentelėje arba kurių negalite pašalinti patys, kreipkitės į **Hilti** techninės priežiūros centras.

### 8.1 Diskinis pjūklas neparengtas veikti

Sutrikimas	Galima priežastis	Sprendimas
Šviesos diodai nieko nerodo.	Akumulatorius netinkamai įstatytas.	▶ Įdėkite akumuliatorių.
	Akumulatorius išsikrovęs.	▶ Akumuliatorių įkraukite.
	Akumulatorius per karštas arba per šaltas.	▶ Akumuliatorių atvėsinkite arba pašildykite iki tinkamos aplinkos temperatūros.
1 šviesos diodas mirksi.	Akumulatorius išsikrovęs.	▶ Akumuliatorių įkraukite.
	Akumulatorius per karštas arba per šaltas.	▶ Akumuliatorių atvėsinkite arba pašildykite iki tinkamos aplinkos temperatūros.
Mirksi 4 šviesos diodai.	Diskinis pjūklas trumpam perkrautas.	▶ Valdymo jungiklį atleiskite ir vėl paspauskite.
	Apsauga nuo perkaitimo.	▶ Leiskite diskiniam pjūklui atvėsti ir išvalykite vėdinimo plyšius.

### 8.2 Diskinis pjūklas yra parengtas veikti

Sutrikimas	Galima priežastis	Sprendimas
Jungiklio negalima paspausti arba jis yra užblokuotas.	Gedimo nėra (apsauginė funkcija).	▶ Paspauskite įjungimo blokatorių.
Staiga stipriai sumažėja sukimosi greitis.	Akumulatorius išsikrovęs.	▶ Akumuliatorių įkraukite.
	Per didelė pastūmos jėga.	▶ Pastūmos jėgą sumažinkite ir prietaisą vėl įjunkite.
Akumulatorius išsikrauna greičiau nei paprastai.	Akumulatoriaus būklė nėra optimali.	▶ Akumuliatorių pakeiskite nauju.
Po pjovimo disko blokavimo prietaisas savaime nepradedą sukėti.	Suveikė apsauga nuo perkrovos.	▶ Vėl paspauskite įjungimo blokatorių ir jungiklį.



Sutrikimas	Galima priežastis	Sprendimas
Akumulatorius neužsifiksuoja ir nepasigirsta dvigubas spragtelėjimas.	Užterštas akumulatoriaus fiksatorius.	▶ Fiksatorių išvalykite ir akumuliatorių įdėkite iš naujo.
Diskinis pjūklas arba akumulatorius stipriai kaista.	Elektrinis gedimas	▶ Diskinį pjūklą nedelsdami išjunkite. Akumuliatorių išimkite ir stebėkite. Leiskite akumuliatoriui atvėsti. Susisieki su <b>Hilti</b> techninės priežiūros centru.
	Prietaisas yra perkrautas (viršyta nurodyta apkrova).	▶ Pasirinkite tinkamos galios prietaisą.
Siurblys nesiurbia arba siurbia silpnai.	Užkimštas pjuvenų kanalas.	▶ Išvalykite pjuvenų kanalą. → psl. 362

## 9 Utilizavimas

**Hilti** prietaisai yra pagaminti iš medžiagų, kurias galima naudoti antrą kartą. Būtina antrinio perdirbimo sąlyga yra tinkamas medžiagų išrūšiuojimas. Daugelyje šalių **Hilti** priims Jūsų nebenaudojamą prietaisą perdirbti. Apie tai galite pasiteirauti artimiausiame **Hilti** techninės priežiūros centre arba savo prekybos konsultanto.

### Akumuliatorių utilizavimas

Dėl netinkamo akumuliatorių utilizavimo į aplinką pasklidusios dujos ar ištėkėję skysčiai gali kelti grėsmę sveikatai.

- ▶ Pažeistų akumuliatorių nesiųskite paštu ir nepervežkite!
- ▶ Kad būtų išvengta trumpojo jungimo, jungtis uždenkite elektrai nelaidžia medžiaga.
- ▶ Akumulatorius utilizuokite taip, kad jie negalėtų patekti į vaikų rankas.
- ▶ Akumuliatorių pristatykite utilizuoti į savo **Hilti Store** arba kreipkitės į vietinę kompetentingą utilizavimo įmonę.



- ▶ Elektrinių įrankių, elektroninių prietaisų ir akumuliatorių neišmeskite į buitinius šiukšlynus!

## 10 RoHS (direktyva dėl pavojingų medžiagų naudojimo ribojimo)

Pavojingų medžiagų lentelę rasite spausdami šią nuorodą: [qr.hilti.com/r4824](http://qr.hilti.com/r4824).

Nuorodą į RoHS lentelę rasite kaip QR kodą šios instrukcijos gale.

## 11 Gamintojo teikiama garantija

- ▶ Kilus klausimų dėl garantijos sąlygų, kreipkitės į vietinį **Hilti** partnerį.



# 1 Andmed dokumentatsiooni kohta

## 1.1 Kasutusjuhend

- Enne seadme kasutuselevõttu lugege see kasutusjuhend läbi. See on ohutu kasutamise ja tõrgeteta töö eeldus.
- Järgige kasutusjuhendis esitatud ja tootele märgitud ohutusnõudeid ja hoiatusi.
- Hoidke kasutusjuhend alati seadme juures ja toote edasiandmisel teistele isikutele andke üle ka kasutusjuhend.

## 1.2 Märkide selgitus

### 1.2.1 Hoiatused

Hoiatused annavad märku toote kasutamisel tekkivatest ohtudest. Kasutatakse alljärgnevat märksõnu:



**OHT**

**OHT !**

- ▶ Võimalikud ohtlikud olukorrad, mis võivad põhjustada kasutaja raskeid kehavigastusi või hukkamist.



**HOIATUS**

**HOIATUS !**

- ▶ Võimalik ohtlik olukord, mis võib põhjustada kasutaja raskeid kehavigastusi või hukkamist.



**ETTEVAATUST**

**ETTEVAATUST !**

- ▶ Võimalikud ohtlikud olukorrad, millega võivad kaasnedna kergemad kehavigastused või varaline kahju.

### 1.2.2 Kasutusjuhendis kasutatud sümbolid

Selles dokumendis kasutatakse järgmisi sümboleid.

	Lugege enne kasutamist läbi kasutusjuhend!
	Soovitused seadme kasutamiseks ja muu kasulik teave
	Taaskasutatavate materjalide käsitlemine
	Elektriseadmeid ja akusid ei tohi visata olmejäätmete hulka.

### 1.2.3 Joonistel kasutatud sümbolid

Joonistel kasutatakse järgmisi sümboleid.

	Numbrid viitavad vastavatele joonistele kasutusjuhendi alguses
3	Numeratsioon kajastab töetappide järjekorda pildi kujul ja võib tekstis kirjeldatud töetappidest erineda
	Positsiooninumbreid <b>kasutatakse ülevaatejoonisel</b> ja need viitavad selgituste numbritele <b>toote ülevaates</b>
	See märk näitab, et toote käsitlemisel tuleb olla eriti tähelepanelik.

## 1.3 Tootepõhised sümbolid

### 1.3.1 Sümbolid

Tootel võib kasutada alljärgnevat sümboleid:

$n_0$	Nimipöörete arv tühikäigul
-------	----------------------------



	Alalisvool
RPM	Pööret minutis
	Läbimõõt
	Saeketas
	Andmete traadita ülekandmine
Li-Ion	Liitumioonaku
	Kasutatud Hilti Li-Ion-aku seeria. Pidage kinni peatükis <b>Nõuetekohane kasutamine</b> esitatud juhistest.

#### 1.4 Tooteinfo

tooted on ette nähtud professionaalsele kasutajale ja neid tohivad käsitseda, hooldada ja korras hoida ainult volitatud ja asjaomase väljaõppega isikud. Nimetatud personal peab olema teadlik kõikidest kaasnevatest ohtudest. Seade ja sellega ühendatavad abivahendid võivad osutada ohtlikuks, kui neid ei kasutata nõuetekohaselt või kui nendega töötab vastava väljaõppeta isik.

Tüübitähis ja seerianumber on tüübisildil.

- Kandke seerianumber järgmisse tabelisse. Andmeid toote kohta vajate meie esindusele või hooldekeskusele päringute esitamisel.

##### Andmed toote kohta

Ketassaag	SCW 22-A
Generatsioon	01
Seerianumber	

#### 1.5 Vastavusdeklaratsioon

Kinnitame ainuvastutajana, et käesolevas kasutusjuhendis kirjeldatud seade vastab kehtivate direktiivide ja standardite nõuetele: Vastavusdeklaratsiooni ära kirja leiате käesoleva kasutusjuhendi lõpust.

Tehnilised dokumendid on saadaval:

Hilti Entwicklungsgesellschaft mbH | Zulassung Geräte | Hiltistraße 6 | 86916 Kaufering, DE

## 2 Ohutus

### 2.1 Üldised ohutusnõuded elektriliste tööriistade kasutamisel

**⚠ HOIATUS! Lugege kõiki selle elektrilise tööriista juurde kuuluvaid ohutusjuhiseid, nõuandeid, jooniseid ja tehnilisi andmeid!** Järgmiste juhiste eiramise tagajärg võib olla elektrilöökk, tulekahju ja/või rasked vigastused.

**Hoidke kõik ohutusnõuded ja juhised edaspidiseks kasutamiseks alles.**

Ohutusjuhistes kasutatud mõiste "elektriline tööriist" käib võrgutoitega (toitejuhtmega) elektriliste tööriistade või akutoitega (toitejuhtmeta) elektriliste tööriistade kohta.

#### Ohutus töökohal

- **Hoidke oma töökoht puhas ja valgustage seda korralikult.** Korrastamata ja valgustamata töökoht võib põhjustada õnnetusi.
- **Ärge kasutage elektrilist tööriista plahvatusohtlikus keskkonnas, kus leidub tuleohtlikke vedelikke, gaase või tolmu.** Elektrilistest tööriistadest lööb sädemeid, mis võivad tolmu või auru süüdata.
- **Hoidke lapsed ja kõik teised töökohast eemal, kui kasutate elektrilist tööriista!** Kui teie tähelepanu juhitakse kõrvale, võib seade teie kontrolli alt väljuda.

#### Elektriõhutus

- **Elektrilise tööriista pistik peab sobima pistikupessa. Pistiku juures ei tohi teha mingeid muudatusi. Kaitsemaandusega seadmete puhul ei tohi kasutada adapterpistikuid.** Muutmata pistikud ja sobivad pistikupesad vähendavad elektrilöögiohtu.



- ▶ **Vältige keha kontakti maandatud pindadega (nt toru, radiaator, pliit, külmik).** Kui teie keha on maandatud, on elektrilöögi oht suurem.
- ▶ **Kaitske elektrilist tööriista vihma ja niiskuse eest.** Kui elektrilise tööriista sisemusse satub vett, suurendab see elektrilöögiohtu.
- ▶ **Ärge kasutage ühenduskaablit elektrilise tööriista kandmiseks, riputamiseks ega pistiku stepslist väljatõmbamiseks!** Hoidke ühenduskaablit eemal kuumusest, õlidest, teravatest servadest ja liikuvatest osadest. Kahjustatud või keerdsu ühenduskaablid suurendavad elektrilöögiohtu.
- ▶ **Kui töötate elektrilise tööriistaga vabas õhus, kasutage ainult selliseid pikendusjuhtmeid, mida tohib kasutada ka välitingimustes.** Välitingimustesse sobiva pikendusjuhtme kasutamine vähendab elektrilöögiohtu.
- ▶ **Kui seadmega töötamine niiskes keskkonnas on vältimatu, kasutage rikkevoolu kaitselüliti.** Rikkevoolu kaitselüliti kasutamine vähendab elektrilöögiohtu.

#### Inimeste ohutus

- ▶ **Olge tähelepanelik, jälgige, mida teete, ja toimige elektrilise tööriistaga töötades kaalutletult. Ärge töötage elektrilise tööriistaga, kui olete väsinud või alkoholi, narkootikumide või ravimite mõju all!** Hetkeline tähelepanematus elektrilise tööriista kasutamisel võib põhjustada raskeid kehavigastusi ja varalist kahju.
- ▶ **Kandke isiklikke kaitsevahendeid ja alati kaitseprille.** Isiklike kaitsevahendite, nt tolmu maski, libisemiskindlate turvajalatsite, kaitsekiivri või kuulmiskaitsevahendite kandmine (sõltuvalt elektrilise tööriista tüübist ja kasutusala) vähendab vigastusohu.
- ▶ **Vältige elektrilise tööriista soovimatut käivitamist! Enne elektrilise tööriista ühendamist vooluvõrku ja/või elektrilise tööriista aku paigaldamist, tööriista ülestõstmist ja kandmist veenduge, et elektriline tööriist on välja lülitatud!** Kui hoiate elektrilise tööriista kandmisel sõrme lüliti või ühendate vooluvõrku sisselülitatud tööriista, võib juhtuda õnnetus.
- ▶ **Enne elektrilise tööriista sisselülitamist eemaldage selle küljest seade- ja mutrivõtmed.** Elektrilise tööriista pöörleva osa küljes olev seade- või mutrivõti võib põhjustada vigastusi.
- ▶ **Vältige ebatavalist tööasendit! Võtke stabiilne tööasend ja säilitage alati tasakaal.** Nii saate elektrilist tööriista ootamatutes olukordades paremini kontrollida.
- ▶ **Kandke sobivat rõivastust. Ärge kandke laiu riideid ega ehteid! Hoidke juuksed, rõivad ja kindad seadme liikuvatest osadest eemal.** Lotendavad riided, ehted ja pikad juuksed võivad sattuda seadme liikuvate osade vahele.
- ▶ **Kui elektrilise tööriista külge on võimalik paigaldada tolmueemaldus- ja kogumisseadiseid, veenduge, et need on tööriistaga ühendatud ja et neid kasutatakse nõuetekohaselt.** Tolmueemaldusseadise kasutamine võib vähendada tolmu tihedust ja ohtu.
- ▶ **Ärge laske tekkida petlikul turvatundel ega erake elektrilise tööriista ohutusreeglid isegi siis, kui olete pärast paljukordset kasutamist elektrilise tööriistaga harjunud.** Tähelepanematu käsitsemise võib sekundi mürdosa jooksul kaasa tuua raskeid vigastusi.

#### Elektrilise tööriista kasutamine ja käsitsemine

- ▶ **Ärge koormake seadet üle!** Kasutage konkreetseks tööks sobivat elektrilist tööriista. See töötab ettenähtud jõudluspiirides tõhusamalt ja ohutumalt.
- ▶ **Ärge kasutage elektrilist tööriista, mille lüliti on rikkis!** Elektriline tööriist, mida ei saa enam lülitit korralikult sisse ja välja lülitada, on ohtlik ning tuleb viia parandusse.
- ▶ **Tõmmake enne seadme mis tahes seadetõid, tarvikute vahetamist ja seadme hoivlepanekut pistik pistikupesast välja ja/või eemaldage äravõetav aku.** See ettevaatusabinõu hoiab ära seadme soovimatu käivitamise.
- ▶ **Kasutusvälisel ajal hoidke elektrilist tööriista lastele kättesaamatus kohas. Ärge laske seadet kasutada isikutel, kes seadme tööpõhimõtet ei tunne või ei ole lugenud käesolevaid kasutusjuhendeid.** Asjatundmatute isikute käes on elektrilised tööriistad ohtlikud.
- ▶ **Hooldage elektrilisi tööriistu ja tarvikuid korralikult. Kontrollige, kas liikuvad osad töötavad veatult ega kiilu kiini. Veenduge, et seadme osad ei ole murdunud või kahjustatud määral, mis mõjutab seadme töökindlust. Laske kahjustatud osad enne seadme kasutamist parandada.** Ebapiisavalt hooldatud elektrilised tööriistad põhjustavad õnnetusi.
- ▶ **Hoidke lõiketarvikud teravad ja puhtad.** Hästi hooldatud, teravate lõikeservadega lõiketarvikud kiiluvad harvemini kinni ja neid on lihtsam juhtida.
- ▶ **Kasutage elektrilist tööriista, tarvikuid ja lisatarvikuid vastavalt nendele juhistele. Arvestage seejuures töötingimuste ja tehtava töö iseloomuga.** Elektrilise tööriista kasutamine otstarbel, milleks see ei ole ette nähtud, võib põhjustada ohtlikke olukordi.
- ▶ **Käepidemed ja haardepinnad peavad olema kuivad, puhtad ning vabad õlist ja rasvast.** Libedad käepidemed ja haardepinnad ei võimalda elektrilist tööriista ootamatutes olukordades kindlalt käitseda ega kontrollida.



## Akuga tööriista kasutamine ja käsitsemine

- ▶ **Laadige akusid ainult tootja soovitatud laadimisseadmega.** Kui teatud tüüpi aku laadimiseks ettenähtud laadimisseadet kasutatakse teist tüüpi akude laadimiseks, tekib tulekahjuoht.
- ▶ **Kasutage elektrilistes tööriistades ainult ettenähtud akusid.** Teist tüüpi akude kasutamine võib põhjustada vigastus- ja põlenguohtu.
- ▶ **Hoidke akud kasutusvälistel ajal eemal kirjaklambritest, müntidest, võtmetest, naeltest, kruvidest ja teistest väikestest metallesemetest, mis võivad aku kontaktid omavahel ühendada.** Aku kontaktide vahel tekkinud lühis võib põhjustada põletuse või tulekahju.
- ▶ **Väärkasutuse korral võib akuvedelik akust välja voolata. Vältige sellega kokkupuudet. Juhusliku kokkupuute korral loputage kahjustatud kohta veega. Kui vedelik satub silma, otsige ka arstiabi.** Väljavoolav akuvedelik võib põhjustada nahaärritust või põletust.
- ▶ **Ärge kasutage kahjustatud ega modifitseeritud akut!** Kahjustatud või modifitseeritud akud võivad käituda ettenägematult ja põhjustada tulekahju, plahvatusi või vigastusohtu.
- ▶ **Ärge laske akul kokku puutuda tule ega liiga kõrge temperatuuriga!** Tuli või temperatuur üle 130 °C (265 °F) võivad tekitada plahvatusi.
- ▶ **Järgige kõiki laadimisjuhiseid ja ärge kunagi laadige akut ega akutööriista väljaspool kasutusjuhendis näidatud temperatuurivahemikku.** Väär laadimine või laadimine väljaspool lubatud temperatuurivahemikku võib kahjustada akut ja suurendada tuleohtu.

## Hooldus

- ▶ **Laske elektrilist tööriista parandada ainult kvalifitseeritud spetsialistidel, kes kasutavad originaalvaruosi.** Nii on tagatud elektrilise tööriista ohutu töö.
- ▶ **Ärge hooldage kahjustatud akut!** Akut võib hooldada ainult tootja või volitatud klienditeenindus.

## 2.2 Ohutusnõuded kõikide saagide kasutamisel

### Saagimismeetod

- ▶ **⚠ OHT: Ärge viige oma käsi saagimispiirkonda ega vastu saeketast! Hoidke teise käega lisakäepidemest või mootorikorpusest.** Kui hoiate saagi kahe käega, ei saa saeketas teie käsi vigastada.
- ▶ **Ärge viige käsi tooriku alla!** Tooriku all ei saa kettakaitse teid saeketta eest kaitsta.
- ▶ **Valige tooriku paksusega sobiv lõikesügavus.** Tooriku alt tohib saeketast nähtavale jääda max ühe täishamba ulatuses.
- ▶ **Ärge kunagi hoidke saetavat toorikut käes ega põlve peal! Kinnitage toorik stabiilsele aluspinnale.** Tooriku tugev kinnitamine on oluline, et vähendada kehaga kokkupuute, saeketta kinnikiilumise ja seadme üle kontrolli kaotuse ohtu.
- ▶ **Kui teete töid, mille puhul võib tarvik tabada varjatud elektrijuhtmeid, hoidke seadet ainult isoleeritud käepidemest.** Kontakt pingele all oleva elektrijuhtmega pingestab ka seadme metallosad ja tekitab elektrilöögi.
- ▶ **Kasutage pikilõigete tegemisel alati juhikut või sirget liistu.** See parandab lõiketäpsust ja vähendab saeketta kinnikiilumisohtu.
- ▶ **Kasutage alati õige suuruse ja sobiva (nt tähikukujulise või ümara) siseavaga saekettaid.** Sae osadega sobimatud saekettad pöörlevad ebaühtlaselt ja põhjustavad kontrolli kaotuse seadme üle.
- ▶ **Ärge kunagi kasutage kahjustatud või valesid saeketta alusseibe ega kruvisid!** Saeketta alusseibid ja kruvid on välja töötatud spetsiaalselt sae optimaalse võimsuse ja ohutuse tagamiseks.

### Tagasilöök – põhjused ja asjaomased ohutusnõuded

- Tagasilöök on kinnikiilunud või valesti seatud saekettast tingitud järsk reaktsioon, mispeale saag hüppab toorikust kontrollimatult välja ja liigub kasutaja suunas;
- kui saeketas jääb sulgvasse lõikejälge kinni, kiilub saeketas kinni ja mootori jõud paiskab sae kasutaja suunas;
- kui saeketas on lõikejäljes valesti välja rihitud, võivad saeketta tagumise serva hambad tooriku pinda kinni jääda, mispeale saeketas hüppab lõikejäljest välja ja saag paiskub kasutaja suunas.

Tagasilöök on sae vale kasutamise tagajärg. Seda saab ära hoida, kui rakendada järgnevalt kirjeldatud sobivaid ettevaatusabinõusid.

- ▶ **Hoidke saagi alati kahe käega ja viige oma käed asendisse, milles saate tagasilöögile kõige paremini reageerida. Paiknege alati saeketta kõrval. Ärge olge kunagi saekettaga ühel joonel!** Tagasilöögi korral võib ketassaag tahapoole paiskuda. Sobivate meetmete rakendamisega suudab seadme kasutaja tagasilöögiõudu siiski valitseda.
- ▶ **Kui saeketas kinni kiilub või kui te töö katkestate, lülitage saag alati välja ja hoidke seda paigal, kuni saeketas on täielikult seiskunud. Ärge kunagi püüdke saagi toorikust eemaldada või tagasi**



**tõmmata, kui saeketas veel pöörleb – võib tekkida tagasilööki!** Tehke kindlaks ja kõrvaldage saeketta kinnikiilumise põhjus.

- ▶ **Kui tahate saagi, mille saeketas on toorikus, uuesti käivitada, tsentreerige saeketas lõikejäljes ja veenduge, et saehambad ei ole toorikusse haakunud.** Sae käivitamisel võib kinnikiilunud saeketas toorikust välja hüpata või tagasilöögi põhjustada.
- ▶ **Toestage suured plaadid, et vältida kinnikiilunud saekettast põhjustatud tagasilöögiohtu.** Suured plaadid võivad omaenda kaalu mõjul läbi painduda. Plaadid tuleb toetada mõlemalt poolt, nii lõikejälje juurest kui ka servast.
- ▶ **Ärge kasutage nürsid ega kahjustatud saekettaid!** Nüride või valesti rihitud hammastega saekettad tekitavad liiga kitsa lõikejälje, mis põhjustab suuremat hõõrdumist, saeketta kinnikiilumist ja tagasilööki.
- ▶ **Pingutage enne saagimist kinni lõikesügavuse ja lõikenurga regulaatorid.** Kui seaded saagimise ajal muutuvad, võib saeketas kinni kiiluda ja tekitada tagasilöögi.
- ▶ **Eriti ettevaatlik tuleb olla lõigete tegemisel seina või teistesse varjatud piirkondadesse.** Uputatud saeketas võib varjatud objektidesse kinni kiiluda ja põhjustada tagasilöögi.

#### Alumise kettakaitsme ülesanne

- ▶ **Kontrollige enne kasutamist alati, kas alumine kettakaitses sulgub korralikult. Ärge kasutage saagi, kui alumine kettakaitses ei liigu vabalt ega sulgu korralikult! Ärge kunagi fikseerige ega siduge alumist kettakaitses kinni avatud asendis!** Kui saag kogemata maha kukub, võib alumine kettakaitses kõverduda. Avage kettakaitses tagasitõmbehoova abil ja veenduge, et see liigub vabalt ega puuduta mis tahes lõikenurga ja -sügavuse juures saekettast ja teisi osi.
- ▶ **Kontrollige alumise kettakaitsme vedru toimivust. Kui alumine kettakaitses ja vedru ei tööta veatult, laske saagi enne kasutuselevõttu hooldada.** Kahjustatud detailide, külgekleepunud mustuse ja saepuru tõttu töötab alumine kettakaitses aeglasemalt.
- ▶ **Avage alumine kettakaitses käega ainult erilõigete (nt uputus- ja nurgalõigete) puhul. Avage alumine kettakaitses tagasitõmbehoova abil ja vabastage see kohe, kui saeketas on tunginud toorikusse.** Kõikide teiste saagimistööde puhul peab alumine kettakaitses töötama automaatselt.
- ▶ **Ärge asetage saagi tööpingile ega põrandale, kui alumine kettakaitses saekettast ei kata.** Järelpöörlev katmata saeketas viib sae lõikesuunale vastupidises suunas ja löikab kõike, mis teele ette jääb. Pöörake tähelepanu sae järelpöörlemisajale.

### 2.3 Täiendavad ohutusnõuded

#### Inimeste ohutus

- ▶ **Seadme modifitseerimine ja ümberkujundamine on keelatud.**
- ▶ **Hoidke seadet ettenähtud käepidemetest mõlema käega. Käepidemed peavad olema kuivad, puhtad ja vabad õlist ning rasvast.**
- ▶ **Kandke kuulmiskaitsevahendeid.** Müra võib kahjustada kuulmist.
- ▶ **Kui kasutate seadet ilma tolmuimejaga, tuleb tolmutekitava töö korral kanda kerget tolumumaski.**
- ▶ **Kasutage seadet üksnes koos juurdekuuluvate kaitseesadistega.**
- ▶ **Tehke tööpauze ja sörmeharjutusi, et parandada sõrmede verevarustust.**
- ▶ **Seade ei ole mõeldud füüsiliselt nõrkadele, väljaõppeta inimestele.**
- ▶ **Hoidke seadet lastele kättesaamatus kohas.**
- ▶ **Lülitage seade sisse alles töökojal.**
- ▶ **Seadme hoiulepanekul ja transportimisel eemaldage aku.**
- ▶ **Ärge töötage seadmega pea kohal.**
- ▶ **Ärge pidurdage seadet, avaldades saekettale külgsurvet.**
- ▶ **Lõikejoonel ei tohi olla takistusi. Saagimisel vältige kokkupuudet kruvide, naelte ja teiste esemetega.**
- ▶ **Ärge puudutage kinnitusflantsi ja pingutuskruvi, kui seade töötab.**
- ▶ **Ärge kunagi vajutage spindilulukustusnupule, kui saeketas liigub.**
- ▶ **Ärge suunake seadet inimeste poole.**
- ▶ **Valige saeketta ja töödeldava materjaliga sobiv ettenihkejõud, et vältida saeketta kinnikiilumist ja tagasilöögi teket.**
- ▶ **Vältige saehammaste otste ülekuumenemist.**
- ▶ **Plasti saagimisel tuleb vältida plasti sulamist.**
- ▶ **Pliisisaldusega värvide, teatavat liiki puidu, betooni/müüritise/kvartsisisaldusega kivi, mineraalide ja metalli tolm võib kahjustada tervist. Kokkupuude tolmuga või tolm sissehingamine võib põhjustada kasutajal või läheduses viibijatel allergilise reaktsiooni ja/või hingamisteede haigusi. Teatav tolm (nt tamme- või pöögitolm) on kantserogeenne, eelkõige koosmõjus puidu töötlemise lisaainetega (kromaat,**



puidukaitsevahendid). Asbesti sisaldavate materjalide töötlemine on lubatud vaid asjaomase kvalifikatsiooniga isikutel. **Võimaluse korral kasutage tolmuimejat. Tõhusa tolmuemalduse tagamiseks kasutage sobivat mobiilset tolmuimejat. Vajaduse korral kandke konkreetse tolmu jaoks sobivat kaitsemaski. Tagage tööpiirkonnas hea ventilatsioon. Järgige töödeldavate materjalide suhtes riigis kehtivaid eeskirju.**

- ▶ **Enne töö algust tehke kindlaks töötamisel tekkiva tolmu ohuklass. Kasutage ettenähtud kaitseklassi kuuluvat ehitustolmuimejat, mis vastab kehtivatele tolmukaitseõuetele.**
- ▶ **Järgige riigis kehtivaid tööohutusnõudeid.**

#### Elektriõhutus

- ▶ **Kontrollige tööpiirkonda enne töö alustamist metalliotsijaga, et tuvastada varjatud elektrijuhtmete, gaasi- või veetorude asukoht.** Pingestatud elektrijuhtme vigastamise korral võivad seadme välised metallosad sattuda pinge alla. See tekitab tõsise elektrilöögiohu!

#### Akude hoolikas käsitlemine ja kasutamine

- ▶ **Järgige liitiumioonakude veo, ladustamise ja käsitlemise suhtes kehtivaid erinõudeid.**
- ▶ **Kaitske akusid kõrgete temperatuuride ja tule eest.** Esineb plahvatusoht.
- ▶ **Akusid ei tohi lahti võtta, kokku muljuda, kuumutada üle 80°C (176°F) ega põletada.** Vastasel korral tekib põlengu-, plahvatus- ja söövitusoht.
- ▶ **Kahjustada saanud akusid (nt pragudega akud, küljestmurdunud osadega akud, kõverdunud akud, tagasi ja/või välja tõmmatud kontaktidega akud) ei tohi laadida ega kasutada.**
- ▶ **Ärge kasutage akusid muude elektritarvitite varustamiseks toitega.**
- ▶ **Kui aku on nii kuum, et seda ei saa puudutada, võib aku olla defektne. Asetage aku nähtavas tulekindlasse kohta, nii et see jääb süttivatest materjalidest piisavalt kaugemale, ja laske akul jahtuda. Kui aku on jahtunud, võtke ühendust Hilti hooldekeskusega.**

#### 2.4 Täiendavad ohutusnõuded ketassaagide kasutamisel

- ▶ Viige käsitassaag vastu toorikut üksnes siis, kui see on sisse lülitatud.
  - ↳ Lõikejoon peab pealt ja alt olema vaba takistustest. Saagimisel vältige kokkupuudet kruvide, naelte ja muude sarnaste esemetega.
- ▶ Ärge töötage ketassaaga pea kohal.
- ▶ Ärge pidurdage saeketast, avaldades sellele külgsurvet.
- ▶ Vältige saehammaste otste ülekuumenemist.
- ▶ Kasutage lõigatava pinna jaoks sobivat saeketast.

#### 2.5 Akude hoolikas käsitlemine ja kasutamine

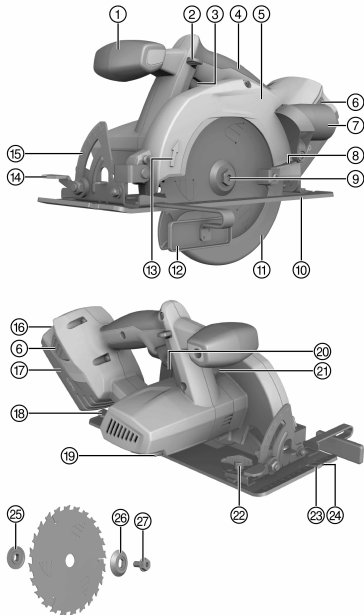
- ▶ Järgige liitiumioonakude veo, ladustamise ja käsitlemise suhtes kehtivaid erinõudeid.
- ▶ Kaitske akusid kõrgete temperatuuride, otsese päikese kiirguse ja tule eest.
- ▶ Akusid ei tohi lahti võtta, muljuda, kuumutada üle 80 °C ega põletada.
- ▶ Ärge kasutage ega laadige akusid, mis on saanud löögi, kukkunud kõrgemal kui üks meeter või muul viisil vigastada saanud. Võtke sellisel juhul alati ühendust **Hilti hooldekeskusega.**
- ▶ Kui aku on nii kuum, et seda ei saa puudutada, võib aku olla defektne. Asetage aku tulekindlasse kohta nii, et see jääb süttivatest materjalidest piisavalt kaugemale ja et seda saaks jälgida, ning laske akul jahtuda. Võtke sellisel juhul alati ühendust **Hilti hooldekeskusega.**





### 3 Kirjeldus

#### 3.1 Toote ülevaade 1



- ① Lisakäepide
- ② Sisselülitustõkis
- ③ Toitelüliti
- ④ Käepide
- ⑤ Kettakaitse
- ⑥ Vabastusklahvid koos lisafunktsiooniga laetuse astme näidu aktiveerimiseks
- ⑦ Liitmik (laastukanal)
- ⑧ Pendelkettakaitse juhthoob
- ⑨ Ajamispidel
- ⑩ Alustald
- ⑪ Pendelkettakaitse
- ⑫ Paralleelrakis
- ⑬ Pöörlemissuuna nool
- ⑭ Lukustushoob löikenurga reguleerimiseks
- ⑮ Löikenurga skaala
- ⑯ Laetuse astme ja veanäidik
- ⑰ Aku
- ⑱ Lukustushoob löikesügavuse reguleerimiseks
- ⑲ Sisekuuskantvõti
- ⑳ Löikesügavuse skaala
- ㉑ Spindli lukustusnupp
- ㉒ Paralleelrakise kinnituskruvi
- ㉓ Lõikemärgis 45°
- ㉔ Lõikemärgis 0°
- ㉕ Alusflants
- ㉖ Kinnitusflants
- ㉗ Pingutuskruvi

#### 3.2 Sihipärane kasutamine

Kirjeldatud toode on akutoitega ketassaag. See on ette nähtud puidu ja puidusarnaste materjalide, plasti, kipskartongi, kipskiudplaatide ja liitmaterjalide saagimiseks.

Käsiketassaag on tolmu eemaldamiseks varustatud mahavõetava tolmuimejalitistikuga, mis sobib kõikide standardsete tolmuimejatega. Vajaduse korral tuleb tolmuimejavooliku ühendamiseks saega kasutada sobivat adapterit.

- ▶ Kasutada ei tohi saekettaid, mis ei vasta toodud tehnilistele andmetele (nt läbimõõt, pöörete arv, paksus), löike- ja lihvkettaid ning kõrgleegeritud kiirlõiketerasest (HSS-teras) saekettaid. Metallide saagimine on keelatud.
- ▶ Ärge kasutage seadet okste saagimiseks ja puude langetamiseks.
- ▶ Kasutage selle toote jaoks ainult B 22 tüüpi **Hilti** liitiumioonakusid.
- ▶ Nende akude laadimiseks kasutage ainult C4/36 seeria **Hilti** laadimiseseadmeid.

#### 3.3 Li-Ion-aku näidik

Li-Ion-aku laetuse astet ja seadme häireid signaaliseeritakse Li-Ion-aku näidiku kaudu. Li-Ion-aku laetuse astet kuvatakse, kui vajutada aku ühele vabastusnupule.

Seisund	Tähendus
4 LED-tuld põlevad.	Laetuse aste: 75 % kuni 100 %
3 LED-tuld põlevad.	Laetuse aste: 50 % kuni 75 %
2 LED-tuld põlevad.	Laetuse aste: 25 % kuni 50 %
1 LED-tuli põleb.	Laetuse aste: 10 % kuni 25 %



Seisund	Tähendus
1 LED-tuli vilgub, seade on töövalmis.	Laetuse aste: < 10 %
1 LED-tuli vilgub, seade ei ole töövalmis.	Aku on üle kuumenenud või täielikult tühenenud.
4 LED-tuld vilguvad, seade ei ole töövalmis.	Seade on üle koormatud või üle kuumenenud.

**i** Aku laetuse astet saab lugeda ajal, mil juhtlüüti on alla vajutatud ja kuni 5 s vältel pärast juhtlüüti vabastamist.

Kui aku laetuse astme näidiku LED-tuled vilguvad, tegutsege vastavalt punktis „Abi tõrgete puhul” toodud juhiste.

### 3.4 Paralleelrakis

Ühehaaraline paralleelrakis võimaldab teha täpseid lõikeid piki tooriku serva ja lõigata ühesuguste mõõtudega liiste.

Paralleelrakist võib kinnitada alustalla mõlemale küljele.

### 3.5 Tarnekomplekt

Ketassaag, saeketas, sisekuuskantvõti, paralleelrakis, tolmuemaldusliitmik, kasutusjuhend.

**i** Teie tootega sobivaid ja meie poolt heakskiidetud varuosad, materjalid ja tarvikud leiате kauplusest **Hilti Store** või veebilehelt: [www.hilti.group](http://www.hilti.group) | USA: [www.hilti.com](http://www.hilti.com)

### 3.6 Lisatarvikud

Kinnitusflants, alusflants, pingutuskruvi.

## 4 Tehnilised andmed

### 4.1 Ketassaag

	SCW 22-A
Nimipinge	21,6 V
Kaal vastavalt menetlusele EPTA-Procedure 01	4,1 kg
Saeketta ettenähtud läbimõõt	160 mm ... 165 mm
Ketta paksus	0,5 mm ... 1,5 mm
Lõikelaius	1,5 mm ... 2 mm
Saeketta siseava läbimõõt	20 mm
Nimipöörded tühikäigul	4 000 p/min
Maksimaalne lõikesügavus	57 mm
Kaldlõikenurk	0° ... 50°
Töötemperatuur	-10 °C ... 50 °C
Hoiutemperatuur (ilma akuta)	-30 °C ... 70 °C

### 4.2 Aku

Aku tööpinge	21,6 V
Ümbritseva keskkonna temperatuur töötamise ajal	-17 °C ... 60 °C
Hoiutemperatuur	-20 °C ... 40 °C
Aku temperatuur laadimise alguses	-10 °C ... 45 °C

### 4.3 Andmed müra ja vibratsiooni kohta kindlaks tehtud kooskõlas standardiga 62841

Selles kasutusjuhendis nimetatud helirõhu- ja vibratsioonitase on mõõdetud standarditud mõõtemeetodil ning asjaomaseid näitajaid saab kasutada elektritööriistade võrdlemiseks. Need sobivad ka müra- ja vibratsioonitaseme esialgseks hindamiseks. Nimetatud näitajad on iseloomulikud elektritööriista puhul, mida kasutatakse põhilisteks ettenähtud töödeks. Kui aga elektritööriista kasutatakse muul otstarbel, teiste



tarvikutega või kui seda on ebapiisavalt hooldatud, võivad näitajad selles juhendis nimetatud näitajatest kõrvale kalduda. See võib vibratsiooni- ja müratasest kogu tööajal tunduvalt suurendada. Et müra- ja vibratsioonitaset täpselt hinnata, tuleb arvesse võtta ka aega, mil tööriist on olnud välja lülitatud või küll sisse lülitatud, kuid tegelikult tööle rakendamata. See võib vibratsiooni- ja müratasest kogu tööajal tunduvalt vähendada. Et kaitsta seadme kasutajat müra ja/või vibratsiooni toime eest, rakendage täiendavaid kaitseabinõusid, näiteks: hooldage seadmeid ja tarvikuid korralikult, hoidke käed soojad, tagage sujuv töökorraldus.

#### Müratase mõõdetud vastavalt standardile EN 62841

	SCW 22-A
Helivõimsustase ( $L_{WA}$ )	103 dB(A)
Helivõimsustaseme mõõtemääramatus ( $K_{WA}$ )	3 dB(A)
Helirõhutase ( $L_{pA}$ )	92 dB(A)
Helirõhutaseme mõõtemääramatus ( $K_{pA}$ )	3 dB(A)

#### Vibratsiooni kogutase (kolme suuna vektorsumma), määratud vastavalt EN 62841

	SCW 22-A
Vibratsioonitase puidu saagimisel ( $A_{h, w}$ )	0,76 m/s <sup>2</sup>
Mõõtemääramatus (K)	1,5 m/s <sup>2</sup>

## 5 Käsitsemine

### 5.1 Töö ettevalmistamine

#### 5.1.1 Aku laadimine

1. Enne laadimist lugege laadimiseadme kasutusjuhendit.
2. Veenduge, et aku ja laadimiseadme kontaktid on puhtad ja kuivad.
3. Laadige akut selleks ettenähtud laadimiseadmega.

#### 5.1.2 Aku paigaldamine

#### ETTEVAATUST

##### Vigastuste oht lühise või allakukkunud aku tõttu!

- ▶ Enne aku paigaldamist veenduge, et aku ja seadme kontaktidel ei ole võõrkehaseid.
- ▶ Veenduge, et aku fikseerub alati korrektselt kohale.

1. Enne esmakordset kasutamist laadige aku täiesti täis.
2. Asetage aku seadme hoidikusse, nii et fikseerub kuuldavalt kohale.
3. Kontrollige aku kindlat kinnitumist.

#### 5.1.3 Aku eemaldamine

1. Vajutage aku vabastusnuppudele.
2. Tõmmake aku seadmehoidikust välja.

#### 5.1.4 Saeketta mahavõtmine

#### HOIATUS

##### Põletuse oht Kuum tööriist, kinnitusflants või pingutuskruvi ja saeketta teravad servad on ohtlikud.

- ▶ Tarviku vahetamisel kandke kaitsekindaid.

1. Tõmmake aku seadmest suunaga taha välja.
2. Asetage sisekuuskantvõti saeketta pingutuskruvile.
3. Vajutage spindlilukustusnupp alla ja hoidke seda selles asendis.
4. Keerake sisekuuskantvõtmega saeketta pingutuskruvi seni, kuni lukustusnupp täielikult kinni fikseerub.
5. Vabastage pingutuskruvi, keerates sisekuuskantvõtit edasi pöörlemissuuna noole suunas.
6. Võtke pingutuskruvi ja välimine kinnitusflants maha.



7. Tõmmake pendelkettakaitse eemale ja võtke saeketas maha.



Vajaduse korral võib alusflantsi puhastamiseks eemaldada.

### 5.1.5 Saeketta paigaldamine 3



#### ETTEVAATUST

**Vigastuste oht!** Ebasobivad või valesti paigaldatud saekettad võivad saagi kahjustada.

- ▶ Kasutage üksnes selliseid saekettaid, mis selle sae jaoks sobivad. Pöörake tähelepanu saekettal olevale pöörlemissuuna noolele.
- ▶ Kasutage üksnes selliseid saekettaid, mille pöörete arv on vähemalt sama suur nagu tootel märgitud maksimaalpöörded.



**Veenduge, et kinnitav saeketas vastab tehnilistele nõuetele ja on hästi teritatud.** Terav saeketas on laitmatu lõike eeldus.

1. Tõmmake aku seadmest suunaga taha välja.
2. Puhastage alus- ja kinnitusflants.
3. Asetage alusflants korrektselt spindlile.
4. Avage pendelkettakaitse.
5. Paigaldage uus saeketas.
6. Asetage õiges asendis kohale välimine kinnitusflants.
7. Asetage sisekuuskantvõti saeketta pingutuskruvile.
8. Vajutage spindlilukustusnupule.
9. Kinnitage kinnitusflants pingutuskruviga, keerates sisekuuskantvõtit pöörlemissuuna noolele vastupidises suunas.
  - ↳ Spindlilukustusnupp fikseerub kohale.
10. Enne töölerakendamist kontrollige saeketta kindlat kinnitumist.

### 5.1.6 Lõikesügavuse reguleerimine 4

1. Tõmmake aku seadmest suunaga taha välja.
2. Vabastage lõikesügavuse reguleerimise lukustushoob.
3. Tõstke seade käärikujulise liigutusega üles ja reguleerige välja lõikesügavus, selleks pingutage lukustushoob kinni.



Väljareguleeritud lõikesügavus peaks olema saetava materjali paksusest alati 5 kuni 10 mm võrra suurem.

### 5.1.7 Lõikenurga seadmine 5

1. Tõmmake aku seadmest suunaga taha välja.
2. Vabastage lõikesügavuse reguleerimise lukustushoob.
3. Keerake seade soovitud asendisse.
4. Pingutage lõikesügavuse reguleerimise lukustushoob kinni.

### 5.1.8 Saagimine kontuuri järgi 6



Kinnitage toorik nii, et see ei nihku paigast.

Asetage toorik nii, et saeketas tooriku all vabalt liigub.

Veenduge, et seade on lülitist (sisse/välja) välja lülitatud.

Asetage seadme alustald toorikule nii, et saeketas ei puutu veel toorikuga kokku.

1. Paigaldage aku seadmesse.
2. Lülitage seade sisse, selleks vajutage sisselülitatud sisselülitustõkise puhul lülitile (sisse/välja).
3. Juhtige seadet sobiva kiirusega piki kontuuri läbi tooriku.

### 5.1.9 Paralleelrakise paigaldamine/reguleerimine 7

1. Tõmmake aku seadmest suunaga taha välja.



2. Keerake kinnituskruvi alustalda vaid niipalju, et jääb piisavalt ruumi paralleelrakise läbilükkamiseks.
3. Lükake paralleelrakise ots kinnituskruvi alla.
4. Reguleerige välja soovitud lõikelaius.
5. Keerake kinnituskruvi kinni.

### 5.1.10 Juhtsiini adapteri paigaldamine



Saagi saab varustada lisatarvikuna saadaoleva juhtsiini adapteriga.

1. Eemaldage aku.
2. Eemaldage paralleelrakis, kui see on paigaldatud.
3. Viige alustald juhtsiini adapteri külgmistesse kandejuhikutesse.
4. Asetage alustald juhtsiini adapterisse täielikult sisse.
5. Lukustage juhtsiini adapter, surudes mõlemad klapid lõpuni sisse.

## 5.2 Töö

### 5.2.1 Sisselülitamine

- ▶ Lülitage seade sisse, selleks vajutage sisselülitatud sisselülitustökise puhul lülile (sisse/välja).

### 5.2.2 Väljalülitamine

- ▶ Seisake seade, lastes sisse-välja-lülitist lahti.

### 5.2.3 Pikilõiked 0° juures

1. Asetage juhtsiini adapteri soon juhtsiini juhikule.
2. Lülitage seade sisse. → Lehekülg 375
3. Juhtige seade sobiva kiirusega piki siini läbi tooriku.

### 5.2.4 Pikilõiked kuni 50° nurga all

1. Reguleerige nurk välja.
2. Lülitage seade sisse. → Lehekülg 375
3. Juhtige saagi juhtsiini adapteri välisservaga piki juhtsiini juhikut. Vastasel korral pöörab saeketas vastu juhtsiini.

### 5.2.5 Tasapinnaliste nurgalõigete tegemine

1. Asetage juhtsiin nullpunktiga tooriku servale ja keerake siini seni, kuni soovitud nurk nurgaskaalal on nullpunktiga kohakuti. Lõikenurk näitab nurka, mille võrra lõige sirgest täisnurksest lõikest kõrvale kaldub.
2. Fikseerige juhtsiin kahe pitskruviga.
3. Lülitage seade sisse. → Lehekülg 375
4. Juhtige seade sobiva kiirusega piki siini läbi tooriku.

### 5.2.6 Saagimine laastueemaldust kasutamata

1. Veenduge, et laastude väljaviskeava on vaba.
2. Vajaduse korral saab liitmiku pärast sisekuuskantkruvi avamist seadme tarnekomplekti kuuluva sisekuuskantvõtmega kettakaitsme küljest maha võtta.

## 5.3 Toimimine ummistunud laastukanali puhul

1. Tõmmake aku seadmest suunaga taha välja.
2. Puhastage laastukanal.



Vajaduse korral tuleb saeketas maha võtta.

3. Veenduge, et seadme liikuvad osad töötavad veatult ega kiilu kinni ning et seadme osad ei ole murdunud ega kahjustatud määral, mis võiks mõjutada seadme töökindlust.



## 6 Hooldus ja korrashoid

---

### HOIATUS

#### **Vigastuste oht paigaldatud aku korral !**

- ▶ Enne mis tahes hooldus- ja korrashoiutöid eemaldage seadmest aku!
- 

#### **Seadme hooldamine**


- Eemaldage kõvasti kinni olev mustus ettevaatlikult.
- Puhastage ventilatsiooniavadid ettevaatlikult kuiva harjaga.
- Puhastage korpust kergelt niiske lapiga. Ärge kasutage silikooni sisaldavaid hooldusvahendeid, sest need võivad kahjustada seadme plastdetaile.

#### **Liitiumioonakude hooldus**

- Hoidke aku puhas ja vaba õlist ja rasvast.
- Puhastage korpust kergelt niiske lapiga. Ärge kasutage silikooni sisaldavaid hooldusvahendeid, sest need võivad kahjustada seadme plastdetaile.
- Vältige vedeliku sissetungimist.

#### **Korrashoid**

- Kontrollige regulaarselt, kas kõik nähtavad osad on terved ja kas juhtelemendid toimivad veatult.
  - Kahjustuste ja/või tõrgete korral ei tohi seadet kasutada. Laske tööriist kohe **Hilti** hooldekeskuses parandada.
  - Pärast hooldus- ja korrashoiutöid paigaldage kõik kaitseseadised ja kontrollige nende toimivust.
- 


 Tööohutuse tagamiseks kasutage ainult originaalvaruosi ja -materjale. Teie tootega sobivaid ja meie poolt heakskiidetud varuosad, materjalid ja tarvikud leiate kauplusest **Hilti Store** või veebilehelt: [www.hilti.group](http://www.hilti.group).

---

### 6.1 Kaitseseadise puhastamine

1. Kaitseseadise puhastamiseks eemaldage saeketas.
2. Puhastage kaitseseadist ettevaatlikult kuiva harjaga.
3. Eemaldage kaitseseadises olev mustus ja tolm sobiva tööriista abil.
4. Paigaldage saeketas.

### 6.2 Seadme kontrollimine pärast hooldus- ja korrashoiutöid

 Pärast hooldus- ja korrashoiuhooldustööde tegemist veenduge, et kõik kaitseseadised on paigaldatud ja et need toimivad veatult.

---

- ▶ Pendelkettakaitse kontrollimiseks avage see täielikult, selleks vajutage juhthoovale.
  - ↳ Pärast juhthoova vabastamist peab pendelkettakaitse kiiresti ja täielikult sulguma.

## 7 Akutööriistade transport ja ladustamine

---

### **Transport**

#### ETTEVAATUST

#### **Soovimatu käivitumine transportimisel !**

- ▶ Transportige tooteid ilma akudeta!
- ▶ Eemaldage akud.
- ▶ Ärge kunagi transportige akusid lahtiselt.
- ▶ Pärast pikemat transporti kontrollige, kas tööriist või akud on saanud vigastusi.

### **Ladustamine**

#### ETTEVAATUST

#### **Defektsed akud või lekkivad akud võivad tekitada vigastusi !**

- ▶ Kasutusvälisel ajal eemaldage seadmest aku!
  - ▶ Hoidke seadet ja akusid võimalikult jahedas ja kuivas kohas.
- 



- ▶ Ärge hoidke akusid kunagi päikese käes, küttekeha peal ega aknalaual.
- ▶ Hoidke seadet ja akusid lastele ja kõrvalistele isikutele ligipääsmatus kohas.
- ▶ Pärast pikemaajalist ladustamist kontrollige, kas tööriist või akud on saanud vigastusi.

## 8 Tegutsemine tõrgete korral

- ▶ Kui esineb tõrkeid, mida ei ole loetletud järgnevas tabelis või mida Te ise ei suuda kõrvaldada, pöörduge **Hilti** hooldekeskusse.

### 8.1 Ketassaag ei ole töövalmis

Tõrge	Võimalik põhjus	Lahendus
LED-tuled ei tööta.	Aku ei ole täielikult sisse pandud.	▶ Paigaldage aku.
	Aku on tühi.	▶ Laadige akut.
	Aku on liiga kuum või liiga külm.	▶ Laske akul soojeneda/jahutada sobivale temperatuurile.
1 LED-tuli vilgub.	Aku on tühi.	▶ Laadige akut.
	Aku on liiga kuum või liiga külm.	▶ Laske akul soojeneda/jahutada sobivale temperatuurile.
4 LED-tuld vilguvad.	Ketassaele on lühiajaliselt avaldunud ülekoormus.	▶ Vabastage juhtlülitit ja vajutage sellele uuesti.
	Ülekuumenemiskaitse.	▶ Laske ketassael jahutada ja puhastage ventilatsioonivavad.

### 8.2 Ketassaag on töövalmis

Tõrge	Võimalik põhjus	Lahendus
Lülitit (sisse/välja) ei saa sisse vajutada / lülitit (sisse/välja) on kinni kiilunud.	Tegemist ei ole veaga (ohutusfunktsioon).	▶ Vajutage sisselülitustõkisele.
Pöörete arv väheneb järsku tugevasti.	Aku on tühi.	▶ Laadige akut.
	Ettenihkejõud on liiga suur.	▶ Vähendage ettenihkejõudu ja lülitage seade uuesti sisse.
Aku tühjeneb tavalisest kiiremini.	Aku seisund ei ole optimaalne.	▶ Vahetage aku välja.
Seade ei käivitu pärast saeketta kinnikiilumist automaatselt.	Rakendub ülekoormuskaitse.	▶ Vajutage uuesti sisselülitustõkisele ja lülitage (sisse/välja).
Aku ei fikseeru kuuldava topetklõpsuga kohale.	Aku lukustusmehhanism on määratud.	▶ Puhastage fiksaatorinad ja paigaldage aku uuesti.
Ketassaag või aku läheb väga kuumaks.	Elektriline rike	▶ Lülitage ketassaag kohe välja. Eemaldage aku ja ärge jätke seda järelevalveta. Laske akul jahutada. Pöörduge <b>Hilti</b> hooldekeskusse.
	Seade on üle koormatud (seadme jõudluspiirid on ületatud).	▶ Valige konkreetseks tööks sobiv seade.
Imemisvõimsus puudub või on vähenenud.	Laastukanal on ummistunud.	▶ Puhastage laastukanal. → Lehekülj 375

## 9 Utiliseerimine

**Hilti** seadmed on suures osas valmistatud taaskasutatavatest materjalidest. Taaskasutuse eelduseks on materjalide korralik sorteerimine. Paljudes riikides kogub **Hilti** kasutusressursi ammendanud seadmed kokku. Lisateavet saate **Hilti** müügiesindusest.

### Akude utiliseerimine

Asjatundmatu käitlemise korral võib akudest eralduda terviseohtlikke gaase või vedelikke.



- ▶ Ärge saatke kahjustada saanud akusid posti teel!
- ▶ Lühise vältimiseks katke akukontaktid elektrit mittejuhtiva materjaliga.
- ▶ Käidgelge akusid nii, et need ei satu laste kätte.
- ▶ Utiliseerige aku **Hilti Store** esinduses või pöörduge asjaomase jäätmekäitlusettevõtte poole.



- ▶ Ärge visake kasutusressursi ammendanud elektrilisi tööriistu, elektroonikaseadmeid ja akusid olmejäätmete hulka!

---

## 10 RoHS (direktiiv ohtlike ainete kasutamise piirangute kohta)

---

Järgmiselt lingilt leiате ohtlike ainete tabeli: [qr.hilti.com/r4824](http://qr.hilti.com/r4824).

RoHS-tabeli juurde viiva lingi leiате käesoleva dokumendi lõpus QR-koodina.

---

## 11 Tootja garantii

---

- ▶ Kui Teil on küsimusi garantiitingimuste kohta, pöörduge **Hilti** müügiesindusse.





# 1 Інформація про документацію

## 1.1 Інформація про цей документ

- Перш ніж розпочинати роботу з інструментом, прочитайте цей документ. Це є передумовою безпечної роботи та відсутності несправностей під час застосування інструмента.
- Дотримуйтеся попереджувальних вказівок та вказівок з техніки безпеки, наведених у цьому документі та на корпусі інструмента.
- Завжди зберігайте інструкцію з експлуатації поблизу інструмента та передавайте інструмент іншим особам лише разом з інструкцією.

## 1.2 Пояснення символів

### 1.2.1 Попереджувальні вказівки

Попереджувальні вказівки інформують користувача про фактори небезпеки, пов'язані із застосуванням інструмента. Використовуються такі сигнальні слова:

#### НЕБЕЗПЕКА

##### НЕБЕЗПЕКА !

- Указує на безпосередню небезпеку, що може призвести до отримання тяжких тілесних ушкоджень або навіть до смерті.

#### ПОПЕРЕДЖЕННЯ

##### ПОПЕРЕДЖЕННЯ !

- Указує на потенційно небезпечну ситуацію, яка може призвести до отримання тяжких тілесних ушкоджень або навіть смерті.





#### ОБЕРЕЖНО

##### ОБЕРЕЖНО !

- Указує на потенційно небезпечну ситуацію, яка може призвести до отримання легких тілесних ушкоджень та до матеріальних збитків.





### 1.2.2 Символи у документі

У цьому документі використовуються такі символи:

	Перед використанням прочитайте інструкцію з експлуатації
	Указівки щодо експлуатації та інша корисна інформація
	Поводження з матеріалами, придатними для вторинної переробки
	Не викидайте електроінструменти і акумуляторні батареї у баки для побутового сміття

### 1.2.3 Символи на ілюстраціях

На ілюстраціях використовуються такі символи:

	Цифрами позначаються відповідні ілюстрації, наведені на початку цієї інструкції
	Нумерація відображає послідовність робочих кроків на ілюстраціях та може відрізнятися від нумерації у тексті
	Номера позицій, наведені <b>на оглядовій ілюстрації</b> , відповідають номерам у легенді, що представлена у розділі « <b>Огляд продукту</b> »
	Цей символ позначає аспекти, на які слід звернути особливу увагу під час застосування інструмента.



### 1.3 Символи, що обумовлені типом інструмента

#### 1.3.1 Символи

На інструменті можуть бути наведені такі символи:

	Номінальна швидкість обертання під час холостого ходу
	Постійний струм
RPM	Оберти на хвилину
	Діаметр
	Пилальний диск
	Бездротова передача даних
Li-Ion	Літій-іонна акумуляторна батарея
	Використовуваний тип літій-іонної акумуляторної батареї <b>Hilti</b> . Дотримуйтеся вказівок, наведених у розділі «Використання за призначенням».

### 1.4 Інформація про інструмент

Інструменти призначені для професійного використання, а тому їхню експлуатацію, технічне обслуговування та ремонт слід доручати лише авторизованому персоналу зі спеціальною підготовкою. Цей персонал повинен бути спеціально проінструктований про можливі ризики. Інструмент та допоміжне приладдя можуть стати джерелом небезпеки у разі їхнього неправильного застосування некваліфікованим персоналом або у разі використання не за призначенням.

Тип та серійний номер зазначені на заводській таблиці.

- Перепишіть серійний номер у наведену нижче таблицю. При оформленні запитів до нашого представництва та до сервісної служби вказуйте інформацію про інструмент.

#### Інформація про інструмент

Циркулярна пила	SCW 22-A
Версія	01
Серійний номер	

### 1.5 Сертифікат відповідності

Зі всією належною відповідальністю заявляємо, що описаний у цьому документі інструмент відповідає діючим директивам і стандартам. Копія сертифіката відповідності наведена у кінці цього документа.

Технічна документація зазначена нижче:

**Hilti** Entwicklungsgesellschaft mbH | Zulassung Geräte | Hiltistraße 6 | 86916 Kaufering, DE

## 2 Безпека

### 2.1 Загальні вказівки з техніки безпеки при роботі з електроінструментами

**⚠ ПОПЕРЕДЖЕННЯ! Уважно прочитайте усі вказівки та інструкції з техніки безпеки, ознайомтеся з малюнками та технічними даними цього електроінструмента.** Щонайменше недотримання наведених нижче вказівок може призвести до ураження електричним струмом, займання та/або отримання тяжких травм.

**Збережіть всі інструкції та вказівки з техніки безпеки – вони можуть знадобитися Вам у майбутньому.**

Термін «електроінструмент», який використовується у вказівках з техніки безпеки, позначає як електроінструменти, що працюють від електричної мережі (із кабелем живлення), так і електроінструменти, що працюють від акумуляторної батареї (без кабелю живлення).



## Безпека на робочому місці

- ▶ **Дбайте про чистоту та достатнє освітлення робочого місця.** Безлад на робочому місці та недостатнє освітлення можуть стати причиною нещасних випадків.
- ▶ **Не працюйте з електроінструментом у вибухонебезпечному середовищі, що містить легкозаймисті рідини, газу або пил.** Під час роботи електроінструментів утворюються іскри, від яких можуть зайнятися легкозаймисті випари або пил.
- ▶ **Подбайте про те, щоб під час використання електроінструмента поблизу не було дітей та сторонніх осіб.** Щонайменше відволікання може призвести до втрати контролю над інструментом.

## Електрична безпека

- ▶ **Штепсельна вилка електроінструмента повинна підходити до розетки живлення. Забороняється вносити зміни до конструкції штепсельної вилки. Не дозволяється застосовувати перехідні штепсельні вилки в електроінструментах із захисним заземленням.** У разі використання оригінальних штепсельних вилок і відповідних розеток знижується ризик ураження електричним струмом.
- ▶ **Під час роботи намагайтеся не торкатися заземлених поверхонь, наприклад труб, радіаторів опалення, печей та холодильників.** Якщо Ваше тіло перебуває в контакт з системою заземлення, існує підвищений ризик ураження електричним струмом.
- ▶ **Захищайте електроінструменти від дощу та вологі.** У разі проникнення води в електроінструмент підвищується ризик ураження електричним струмом.
- ▶ **Використовуйте з'єднувальний кабель тільки за призначенням, не переносьте за нього електроінструмент, не користуйтеся ним для підвішування інструмента та не тримайтеся за нього, дістаючи штепсельну вилку з розетки. Оберігайте з'єднувальний кабель від впливу високих температур, від дії мастил та контакту з гострими кромками або рухомими частинами інструмента.** Пошкоджені або залутані з'єднувальні кабелі підвищують ризик ураження електричним струмом.
- ▶ **Працюючи з електроінструментом під відкритим небом, використовуйте лише подовжувальний кабель, придатний для зовнішнього застосування.** Використання подовжувального кабелю, призначеного для зовнішнього застосування, зменшує ризик ураження електричним струмом.
- ▶ **Якщо неможливо уникнути експлуатації електроінструмента за умов підвищеної вологості, використовуйте автомат захисту від струму витоку.** Використання автомата захисту від струму витоку зменшує ризик ураження електричним струмом.

## Безпека персоналу

- ▶ **Будьте уважними, зосередьтеся на виконаній операції, до роботи з електроінструментом ставтеся серйозно. Не користуйтеся електроінструментом, якщо Ви втомлені або перебуваєте під дією наркотичних речовин, алкоголю або лікарських засобів.** Під час роботи з електроінструментом не відволікайтеся ні на мить, оскільки це може призвести до отримання серйозних травм.
- ▶ **Використовуйте засоби індивідуального захисту і завжди надягайте захисні окуляри.** Використання засобів індивідуального захисту, наприклад респіратору, захисного взуття на нековзній підшві, захисного шолома або шумозахисних навушників – залежно від різновиду електроінструмента та особливостей його застосування – зменшує ризик травмування.
- ▶ **Уникайте випадкового вмикання електроінструмента. Переконайтеся в тому, що електроінструмент вимкнений, перш ніж вставляти штепсельну вилку в розетку живлення та/або приєднувати акумулятор, піднімати електроінструмент або переносити його.** Якщо під час перенесення електроінструмента тримати палець на вимикачі або приєднувати інструмент до джерела живлення увімкненим, це може призвести до нещасного випадку.
- ▶ **Перш ніж вмикати електроінструмент, від'єднайте від нього все налагоджувальне приладдя або гайкові ключі.** Приладдя або ключ, що знаходяться в обертовому вузлі інструмента, можуть стати причиною отримання травм.
- ▶ **Уникайте виконання роботи в незручній позі. Під час виконання робіт ставайте в стійку позу і намагайтеся повсякчас утримувати рівновагу.** Це дозволить Вам більш упевнено контролювати електроінструмент у разі виникнення несподіваних обставин.
- ▶ **Надягайте відповідний робочий одяг. Не надягайте для роботи занадто просторий одяг та прикраси. Слідуйте за тим, щоб волосся, одяг та робочі рукавиці знаходилися подалі від обертових частин інструмента.** Просторий одяг, прикраси або довге волосся можуть бути захоплені рухомими частинами інструмента.
- ▶ **Якщо передбачена можливість установлення системи пиловидалення та пилозбірників, обов'язково переконайтеся в тому, що вони правильно приєднані й використовуються належним чином.** Застосування системи видалення пилу дозволяє зменшити негативний вплив пилу на персонал.



- ▶ **Не можна нехтувати правилами безпеки під час роботи з електроінструментами навіть у тому випадку, коди Ви добре знайомі з тим чи іншим електроінструментом.** Якщо користуватися інструментом необережно, лише малої частки секунди може бути достатньо для отримання тяжких травм.

#### **Використання електроінструмента та належний догляд за ним**

- ▶ **Не допускайте перенавантаження інструмента. Завжди використовуйте електроінструмент, призначений для виконання відповідної роботи.** При використанні належного електроінструмента забезпечуються більш висока якість та безпека виконання робіт у вказаному діапазоні продуктивності.
- ▶ **Не використовуйте електроінструмент із пошкодженим вимикачем.** Електроінструмент, який неможливо вмикати або вимикати, є небезпечним і підлягає ремонту.
- ▶ **Перш ніж розпочинати налаштування інструмента, виконувати заміну приладдя або роботи перерву в роботі, не забудьте вийняти штепсельну вилку з розетки та/або вийняти з інструмента змінну акумуляторну батарею.** Такий запобіжний захід допоможе уникнути випадкового вмикання електроінструмента.
- ▶ **Електроінструменти, що не використовуються, зберігайте в недоступному для дітей місці. Не дозволяйте користуватися інструментом особам, які не ознайомлені з ним або не прочитали ці вказівки.** У руках недосвідчених людей електроінструменти являють собою серйозну небезпеку.
- ▶ **Електроінструменти та їх приладдя потребують дбайливого догляду. Ретельно перевіряйте, чи бездоганно працюють та чи не заклинюють рухомі частини, чи не зламалися або не зазнали інших пошкоджень деталі, від яких залежить справна робота електроінструмента. Перед початком роботи з інструментом пошкоджені деталі слід відремонтувати.** Багатьох нещасних випадків можна уникнути за умови належного технічного обслуговування електроінструментів.
- ▶ **Слідкуйте за тим, щоб ріжучі інструменти завжди залишалися чистими та належним чином заточеними.** Дбайливо доглянутий ріжучий інструмент із гострими різальними кромками не так часто заклинюється, і з ним легше працювати.
- ▶ **Під час експлуатації електроінструмента, приладдя до нього, робочих інструментів тощо дотримуйтеся наведених у цьому документі вказівок. При цьому завжди враховуйте умови в місці виконання робіт та дії, яких вимагає поставлене завдання.** Використання електроінструментів не за призначенням може призвести до виникнення небезпечних ситуацій.
- ▶ **Слідкуйте за тим, щоб поверхні рукояток були чистими та сухими, та не допускайте їхнього забруднення мастилом.** Якщо поверхні рукояток слизькі, це унеможливіює впевнене контролювання електроінструмента у непередбачених ситуаціях.

#### **Використання акумуляторного інструмента та належний догляд за ним**

- ▶ **Для заряджання акумуляторних батарей застосовуйте лише зарядні пристрої, рекомендовані виробником.** Зарядний пристрій, придатний для заряджання акумуляторних батарей певного типу, може спричинити пожежу, якщо його застосовувати для заряджання акумуляторних батарей інших типів.
- ▶ **Для живлення електроінструментів застосовуйте лише спеціально призначені для цього акумуляторні батареї.** Застосування інших акумуляторних батарей може призвести до отримання травм і виникнення пожежі.
- ▶ **Акумуляторну батарею, яка не використовується, тримайте подалі від канцелярських скріпок, монет, ключів, цвяхів, гвинтів та інших дрібних металевих предметів, які могли б спричинити коротке замикання її контактів.** Коротке замикання контактів акумуляторної батареї може призвести до отримання опіків або до виникнення пожежі.
- ▶ **У разі неправильного застосування з акумуляторної батареї може пролитися рідина. Уникайте контакту з нею. У разі випадкового контакту цієї рідини зі шкірою негайно промийте уражене місце достатньою кількістю води. Якщо рідина потрапила в очі, рекомендується додатково звернутися по лікарську допомогу.** Пролита з акумуляторної батареї рідина може призвести до подразнення шкіри або отримання опіків.
- ▶ **Не використовуйте акумуляторну батарею, якщо вона пошкоджена або якщо її конструкція була змінена.** Пошкоджені або модифіковані акумуляторні батареї вкрай ненадійні та становлять небезпеку пожежі, вибуху або травмування.
- ▶ **Не піддавайте акумуляторну батарею впливу вогню або високих температур.** Вогонь або температури понад 130 °C (265 °F) можуть спричинити вибух.
- ▶ **Дотримуйтеся вказівок щодо заряджання. Ніколи не заряджайте акумуляторну батарею або акумуляторний інструмент в умовах, що виходять за межі температурного діапазону, зазначеного в інструкції з експлуатації.** Неналежне заряджання або заряджання за межами зазначеного температурного діапазону може призвести до руйнування акумуляторної батареї та підвищує ризик займання.



## Сервісне обслуговування

- ▶ **Доручайте ремонт електроінструмента лише кваліфікованому персоналу зі спеціальною підготовкою за умови використання тільки оригінальних запасних частин.** Це забезпечить функціональність інструмента.
- ▶ **Забороняється здійснювати технічне обслуговування пошкоджених акумуляторних батарей.** У будь-яких випадках технічне обслуговування акумуляторних батарей повинен здійснювати виробник або уповноважена служба технічного обслуговування.

## 2.2 Указівки з техніки безпеки для всіх пилок

### Процес пиляння

- ▶ **⚠ НЕБЕЗПЕКА:** Не наближайте руки до робочої зони та до пиляльного диска. Утримуйте інструмент другою рукою за додаткову рукоятку або за корпус двигуна. Якщо тримати інструмент обома руками, виключається ризик їх травмування пиляльним диском.
- ▶ **Не беріться за нижню частину оброблюваної деталі.** Захисний кожух не може захистити Вас від пиляльного диска під оброблюваною деталлю.
- ▶ **Відрегулюйте глибину пропилю залежно від товщини оброблюваної деталі.** Пиляльний диск повинен виступати з-під нижньої поверхні деталі менше ніж на висоту зубця диска.
- ▶ **Не утримуйте розпилювану деталь у руці та не підпирайте її ногою. Закріпіть оброблювану деталь на стійкій основі.** Слід надійно закріплити оброблювану деталь, щоб уникнути її контакту з тілом працівника, а також мінімізувати ймовірність заклинювання пиляльного диска та втрати контролю за інструментом.
- ▶ **Утримуйте електроінструмент тільки за ізольовані поверхні рукояток, тому що під час роботи він може випадково натрапити на приховану електропроводку.** У разі контакту з електричним дротом незахищені металеві частини електроінструмента також потрапляють під напругу, що може призвести до враження електричним струмом.
- ▶ **Під час виконання подовжного розпилу завжди використовуйте упор або напрямну.** Це дозволить покращити точність розпилу та зменшити вірогідність защемлення пиляльного диска.
- ▶ **Завжди використовуйте пиляльні диски належного розміру з відповідним посадочним отвором (наприклад, зіркоподібним або круглим).** Якщо пиляльний диск не відповідає кріпильному елементу пилки, він обертатиметься нерівномірно, що може призвести до втрати контролю над інструментом.
- ▶ **Ніколи не використовуйте пошкоджені або неправильно підібрані шайби або кріпильні гвинти для пиляльного диска.** Шайби та кріпильні гвинти, які використовуються із пиляльними дисками, були спеціально розроблені для конкретної пилки, що дозволяє забезпечити оптимальну потужність та експлуатаційну надійність інструмента.

### Віддача: причини і відповідні вказівки з техніки безпеки

- Віддача являє собою несподівану для працівника реакцію, що виникає внаслідок заїдання, заклинювання або неправильного вирівнювання пиляльного диска та призводить до того, що інструмент неконтрольовано відскакує від оброблюваної деталі в напрямку користувача;
- якщо пиляльний диск заїдає або заклинюється в пропили та з цієї причини повністю зупиняється, то за рахунок зусиль двигуна пилку ривком викидає в напрямку користувача;
- якщо пиляльний диск перекошений або неправильно вирівняний у пропили, зубці задньої кромки пиляльного диска можуть зачепитися за поверхню оброблюваної деталі, внаслідок чого пиляльний диск із силою викидається з пропилю й ривком зміщується в напрямку користувача.

Віддача є наслідком неправильного або помилкового використання пилки. За умови дотримання відповідних заходів безпеки, що перераховані нижче, цього явища можна уникнути.

- ▶ **Надійно тримайте пилку обома руками, вибравши таке положення тіла і рук, у якому Ви зможете амортизувати віддачу інструмента.** Завжди перебувайте збоку від пиляльного диска – ніколи не розміщуйте його безпосередньо перед собою. У разі виникнення віддачі циркулярну пилку може з силою відкинути назад, однак оператор може контролювати віддачу, вживши відповідних запобіжних заходів.
- ▶ **Якщо пиляльний диск защемлений або якщо Ви перериваєте роботу, вимкніть пилку та надійно утримуйте її в оброблюваному матеріалі, доки пиляльний диск не зупиниться повністю.** Поки пиляльний диск продовжує обертатись, не тягніть пилку до себе та не намагайтесь дістати її з оброблюваної деталі – інакше це може призвести до віддачі. З'ясуйте й усуньте причину защемлення пиляльного диска.
- ▶ **Перед повторним вмиканням пилки, яка залишилася в оброблюваній деталі, відцентруйте пиляльний диск у пропили та перевірте, чи не застрягли зубці пилки в деталі.** Якщо пиляльний



диск заклинило, то повторне вмикання інструмента може спричинити віддачу або із силою викинути диск із пропилу.

- ▶ **Під плити великого розміру встановлюйте підпирки, щоб зменшити ризик віддачі в разі защемлення пиляльного диска.** Плити великого розміру можуть прогинатися під дією власної ваги. Такі плити необхідно підтримувати з обох боків, як поблизу місця пропилу, так і біля країв.
- ▶ **Не використовуйте затуплені або пошкоджені пиляльні диски.** Пиляльні диски із затупленими або неправильно розведеними зубцями сприяють появі сильного тертя у занадто вузькому пропилі, що призводить до защемлення дисків та виникнення віддачі.
- ▶ **Перш ніж починати роботу, затягніть пристрої для встановлення кута та глибини різання.** Якщо їх налаштування зміняться під час роботи, це може призвести до защемлення пиляльного диска та до віддачі.
- ▶ **Будьте надзвичайно обережні під час пиляння стін або інших об'єктів, протилежну сторону яких Ви не можете бачити.** Під час урізного пиляння може статися віддача через блокування пиляльного диска прихованими у матеріалі об'єктами.

#### Функціонування нижнього захисного кожуха

- ▶ **Кожного разу перед початком використання інструмента необхідно переконатися, що нижній захисний кожух закривається належним чином.** Пилкою заборонено користуватися, якщо нижній захисний кожух рухається недостатньо вільно або закривається не відразу. Ніколи не затискайте й не закріплюйте нижній захисний кожух у відкритому положенні. У разі випадкового падіння пилки на підлогу нижній захисний кожух може деформуватися. Відкрийте захисний кожух за допомогою зворотного важеля і переконайтеся в тому, що захисний кожух вільно рухається і не торкається пиляльного диска та інших частин інструмента при всіх можливих налаштуваннях кута та глибини різання.
- ▶ **Регулярно перевіряйте справну роботу пружини нижнього захисного кожуха.** Перш ніж розпочинати роботу, виконайте технічне обслуговування інструмента, якщо його нижній захисний кожух і пружина працюють неналежним чином. Через пошкодження деталей, накопичення липкого бруду або тисси нижній захисний кожух буде спрацьовувати із затримкою.
- ▶ **Відкривати нижній захисний кожух вручну дозволяється лише у разі виконання спеціальних розрізів, наприклад під час урізного пиляння та різання під кутом.** Відкрийте нижній захисний кожух за допомогою зворотного важеля і відпустіть його, коли пиляльний диск увійде в оброблювану деталь. Під час всіх інших пиляльних робіт нижній захисний кожух повинен працювати автоматично.
- ▶ **Не кладіть пилку на верстат або на підлогу, якщо пиляльний диск не прикрітий нижнім захисним кожухом.** Незахищений пиляльний диск, що продовжує обертатися за інерцією, рухається проти напрямку пиляння і пиляє все, на що натрапить. Враховуйте при цьому час роботи пилки за інерцією.

## 2.3 Додаткові вказівки з техніки безпеки

### Безпека персоналу

- ▶ Вносити будь-які зміни до конструкції інструмента заборонено.
- ▶ Завжди міцно тримайте інструмент обома руками за передбачені для цього рукоятки. Слідкуйте за тим, щоб рукоятки були чистими та сухими, та не допускайте їхнього забруднення мастилом.
- ▶ Використовуйте захисні навушники. Тривалий вплив шуму може призвести до втрати слуху.
- ▶ Якщо Ви експлуатуєте інструмент без системи видалення пилу, то під час виконання робіт в умовах підвищеного пилоутворення необхідно користуватися легким респіратором.
- ▶ Під час роботи з інструментом використовуйте захисні пристрої, що входять до комплекту постачання.
- ▶ Щоб під час роботи у Вас не затерпали руки, робіть перерви та виконуйте вправи на розслаблення і розминання пальців з метою покращення кровообігу в них.
- ▶ Використання інструмента вимагає певної фізичної сили. Крім того, він не призначений для використання особами, які не пройшли належний інструктаж.
- ▶ Зберігайте інструмент у недоступному для дітей місці.
- ▶ Уникайте інструмент лише на робочому місці.
- ▶ На час зберігання або перевезення інструмента від'єднайте від нього акумуляторну батарею.
- ▶ Ніколи не працюйте інструментом над головою.
- ▶ Не гальмуйте інструмент шляхом бокового притискання його пиляльного диска.
- ▶ На траєкторії пиляння не повинно бути жодних сторонніх предметів, зокрема, гвинтів, цвяхів тощо.



- ▶ Не торкайтеся затискного фланця та затискного гвинта на увімкненому інструменті.
- ▶ Забороняється натискати кнопку блокування шпинделя до повної зупинки пиляльного диска.
- ▶ Не направляйте інструмент на інших людей.
- ▶ Вибирайте зусилля подавання залежно від пиляльного диска та оброблюваного матеріалу – це дозволить уникнути блокування диска та віддачі.
- ▶ Уникайте перегрівання кінців зубців пилки.
- ▶ Під час розпилювання пластмаси слід уникати її плавлення.
- ▶ Пил, що містить такі матеріали, як фарби на основі свинцю, тирсу деяких порід деревини, бетон, цеглу, кварцові гірські породи і мінерали, а також метал, може бути шкідливим для здоров'я. Контакт з таким пилом або його вдихання може викликати алергійні реакції та/або захворювання дихальних шляхів у користувача інструмента та у людей, які знаходяться поруч. Деякі різновиди пилу, наприклад деревини дуба і бука, вважаються канцерогенними, особливо у поєднанні з речовинами для обробки деревини (хроматом, засобами для захисту деревини). До обробки матеріалів, що містять азбест, допускаються лише фахівці зі спеціальною підготовкою. **За можливості використовуйте систему видалення пилу. Для забезпечення належного видалення пилу використовуйте відповідний пересувний пілосос. Під час роботи користуйтеся респиратором, який підходить до матеріалу, що обробляється. Подбайте про належну вентиляцію робочого місця. Дотримуйтеся чинних у своїй країні норм і приписів щодо оброблюваних матеріалів.**
- ▶ Перш ніж розпочинати роботу, з'ясуйте клас небезпеки пилу, що при цьому буде утворюватися. Використовуйте будівельний пілосос затвердженого класу захисту, що відповідає місцевим вимогам щодо захисту від пилу.
- ▶ Дотримуйтеся національних вимог з охорони праці.

#### Електрична безпека

- ▶ Перед початком роботи перевіряйте робоче місце на наявність прихованих електричних кабелів, газових та водопровідних труб, наприклад за допомогою металозукача. Відкриті металеві деталі інструмента можуть стати провідниками електричного струму, якщо, зокрема, під час роботи будуть випадково пошкоджені електричні кабелі. Це становитиме серйозну небезпеку ураження електричним струмом.

#### Застосування акумуляторних батарей та дбайливий догляд за ними

- ▶ Дотримуйтеся особливих указівок щодо транспортування, складського зберігання та застосування літій-іонних акумуляторних батарей.
- ▶ Не піддавайте акумуляторні батареї впливу високих температур та тримайте їх подалі від відкритого вогню. У разі недотримання цієї вимоги існує загроза вибуху.
- ▶ Акумуляторні батареї забороняється розбирати, роздавлювати, нагрівати до температури понад 80 °C (176 °F) або спалювати. У разі недотримання цієї вимоги існує небезпека займання, вибуху та отримання хімічних опіків.
- ▶ Якщо акумуляторна батарея пошкоджена (наприклад, на ній є тріщини, зламані частини, викривлені, втиснені всередину та/або вирвані контакти), то її забороняється використовувати або заряджати.
- ▶ Не використовуйте акумуляторні батареї як джерело живлення для інших приладів, не зазначених у цьому документі.
- ▶ Якщо акумуляторна батарея гаряча на дотик, вона може бути пошкоджена. Залиште інструмент у захищеному від вогню місці на достатній відстані від горючих матеріалів, де можна спостерігати за акумуляторною батареєю, і дайте їй охолонути. Зверніться до сервісного центру компанії Hilti, після того як акумуляторна батарея охолоне.

#### 2.4 Додаткові вказівки з техніки безпеки щодо циркулярних пилок

- ▶ Підводьте ручну циркулярну пилку до оброблюваної деталі тільки в увімкненому стані.
  - ↳ На траєкторії пиляння (зверху та знизу) не повинно бути жодних сторонніх предметів. Пиляння гвинтів, цвяхів та інших предметів забороняється.
- ▶ Ніколи не працюйте циркулярною пилою, тримаючи її над головою.
- ▶ Не гальмуйте інструмент шляхом бокового притискання його пиляльного диска.
- ▶ Уникайте перегрівання кінців зубців пилки.
- ▶ Для різних основ завжди використовуйте відповідний пиляльний диск.

#### 2.5 Застосування акумуляторних батарей та дбайливий догляд за ними

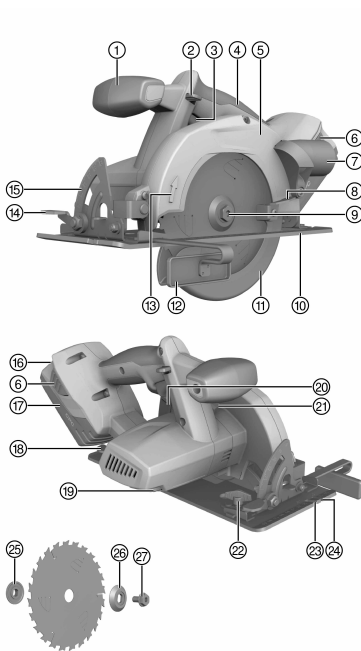
- ▶ Дотримуйтеся також особливих указівок щодо транспортування, складського зберігання та застосування літій-іонних акумуляторних батарей.



- ▶ Не піддавайте акумуляторні батареї впливу високих температур, прямих сонячних променів та відкритого вогню.
- ▶ Акумуляторні батареї забороняється розбирати, роздавлювати, нагрівати до температури понад 80 °C або спалювати.
- ▶ Не використовуйте та не заряджайте акумуляторні батареї, які зазнали впливу ударного навантаження, впали з висоти більше одного метра або були пошкоджені іншим чином. У разі виникнення такої ситуації завжди звертайтеся до **сервісної служби** компанії **Hilti**.
- ▶ Якщо акумуляторна батарея гаряча на дотик, вона може бути пошкоджена. Залиште інструмент у захищеному від вогню місці на достатній відстані від горючих матеріалів, де за ним можна спостерігати, і дайте йому охолонути. У разі виникнення такої ситуації завжди звертайтеся до **сервісної служби** компанії **Hilti**.

### 3 Опис

#### 3.1 Огляд продукту



- ① Додаткова рукоятка
- ② Кнопка блокування увімкнення
- ③ Вимикач
- ④ Рукоятка
- ⑤ Захисний кожух
- ⑥ Деблокувальні кнопки із додатковою функцією активації індикатора стану заряду батареї живлення
- ⑦ З'єднувальний штуцер (канал для тирси)
- ⑧ Важіль керування маятниковим захисним кожухом
- ⑨ Приводний шпindel
- ⑩ Опорна плита
- ⑪ Маятниковий захисний кожух
- ⑫ Паралельний упор
- ⑬ Стрілка, що позначає напрям обертання
- ⑭ Затискний важіль для встановлення кута різання
- ⑮ Шкала кутів різання
- ⑯ Індикатор стану заряду та несправності
- ⑰ Акумуляторна батарея
- ⑱ Затискний важіль для регулювання глибини пропилу
- ⑲ Торцевий шестигранний ключ
- ⑳ Шкала глибини пропилу
- ㉑ Кнопка блокування шпиделя
- ㉒ Затискний гвинт для паралельного упора
- ㉓ Розмітка різання під кутом 45°
- ㉔ Розмітка різання під кутом 0°
- ㉕ Кріпильний фланець
- ㉖ Затискний фланець
- ㉗ Затискний гвинт

#### 3.2 Використання за призначенням

Описаний у цьому документі інструмент являє собою акумуляторну циркулярну пилку. Інструмент призначений для пиляння деревини та подібних до неї матеріалів, а також пластику, гіпсокартону, гіпсоволоконних плит та композитних матеріалів.

Ручна циркулярна пилка оснащена з'єднувальним штуцером, призначеним для підключення додаткового пилососа/пилосбірника за допомогою стандартних усмоктувальних шлангів. Для приєднання всмоктувального шланга пилососа Вам може знадобитися відповідний адаптер.





- ▶ Забороняється застосовувати пиляльні диски, які не відповідають вказаним параметрам (зокрема, щодо діаметру, частоти обертання та товщини), відрізні та шліфувальні диски, а також пиляльні диски з високолегованою швидкоріжучою сталі (HSS). Забороняється виконувати пиляння металів.
- ▶ Не застосовуйте інструмент для спилювання гілок та стовбурів дерев.
- ▶ Використовуйте із цим інструментом лише літій-іонні акумуляторні батареї Hilti типу B 22.
- ▶ Для заряджання цих акумуляторних батарей використовуйте тільки зарядні пристрої Hilti типу C4/36.

### 3.3 Індикатор літій-іонної акумуляторної батареї

Стан заряду літій-іонної акумуляторної батареї та несправності інструмента позначаються за допомогою індикатора літій-іонної акумуляторної батареї. Щоб відобразити стан заряду літій-іонної акумуляторної батареї, слід злегка натиснути на одну з деблокувальних кнопок акумуляторної батареї.

Стан	Значення
4 світлодіоди горять.	Стан заряду: від 75 % до 100 %
3 світлодіоди горять.	Стан заряду: від 50 % до 75 %
2 світлодіоди горять.	Стан заряду: від 25 % до 50 %
1 світлодіод горить.	Стан заряду: від 10 % до 25 %
1 світлодіод мигає, інструмент готовий до роботи.	Стан заряду: < 10 %
1 світлодіод мигає, інструмент не готовий до роботи.	Акумуляторна батарея перегрілася або повністю розряджена.
4 світлодіоди мигають, інструмент не готовий до роботи.	Інструмент перенавантажений або перегрітий.



При натиснутому вимикачі та протягом 5 секунд після його відпускання перевірка стану заряду неможлива.

Якщо світлодіодні індикатори акумуляторної батареї мигають, будь ласка, виконайте вказівки, наведені в розділі «Допомога у разі виникнення несправностей».

### 3.4 Паралельний упор

Завдяки використанню одноплечого паралельного упора стає можливим виконання точних пропилих вздовж однієї з кромок заготовки або нарізання планок однакової ширини.

Паралельний упор може бути змонтовано з обох боків опорної плити.

### 3.5 Комплект постачання

Циркулярна пилка, пиляльний диск, торцевий шестигранний ключ, паралельний упор, з'єднувальний штуцер для пирососа, інструкція з експлуатації.



Рекомендовані запасні частини, видаткові матеріали та приладдя для Вашого інструмента Ви можете придбати у найближчому магазині Hilti Store або на веб-сайті [www.hilti.group](http://www.hilti.group) | СЛША: [www.hilti.com](http://www.hilti.com)

### 3.6 Приладдя

Затискний фланець, кріпильний фланець, затискний гвинт.

## 4 Технічні дані

### 4.1 Циркулярна пилка

	SCW 22-A
Номінальна напруга	21,6 В
Маса згідно з процедурою ЕРТА від 01	4,1 кг
Пропонований діаметр пиляльного диска	160 мм ... 165 мм
Товщина опорного кільця	0,5 мм ... 1,5 мм



	SCW 22-A
Ширина пропилу	1,5 мм ... 2 мм
Посадочний отвір пиляльного диска	20 мм
Номінальна частота обертання на холостому ході	4 000 об/хв
Максимальна глибина пропилу	57 мм
Кут похилого різання	0° ... 50°
Робоча температура	-10 °C ... 50 °C
Температура зберігання (без акумуляторної батареї)	-30 °C ... 70 °C

#### 4.2 Акумуляторна батарея

Робоча напруга акумуляторної батареї	21,6 В
Температура навколишнього середовища під час роботи	-17 °C ... 60 °C
Температура зберігання	-20 °C ... 40 °C
Температура акумуляторної батареї на початку процесу заряджання	-10 °C ... 45 °C

#### 4.3 Дані про шум та вібрацію, виміряні згідно з EN 62841

Наведені у цих рекомендаціях значення звукового тиску та вібрації були виміряні згідно з установленою процедурою вимірювання та можуть використовуватися для порівняння електроінструментів. Вони також придатні для попереднього оцінювання шумового та вібраційного навантаження. Наведені дані обумовлюють переважні сфери застосування електроінструмента. Однак якщо Ви використовуєте його не за призначенням, застосовуєте нестандартне приладдя або неналежним чином здійснюєте догляд за інструментом, ці дані можуть відрізнятись від вказаних значень. Це може призвести до помітного збільшення шумового та вібраційного навантаження протягом усього робочого часу. Для більш точної оцінки шумового та вібраційного навантаження необхідно враховувати також проміжки часу, протягом яких інструмент залишається вимкненим або працює на холостому ході. Це може значно зменшити вібраційне та шумове навантаження протягом усього робочого часу. Необхідно також вживати додаткових заходів безпеки з метою захисту працівників від дії шуму та/або вібрації, зокрема: проводити своєчасне технічне обслуговування електроінструмента та змінних робочих інструментів до нього, утримувати руки у теплі, належним чином організувати робочий процес.

#### Рівень шуму, визначений згідно з EN 62841

	SCW 22-A
Рівень шумової потужності ( $L_{WA}$ )	103 дБ(A)
Похибка для рівня шумової потужності ( $K_{WA}$ )	3 дБ(A)
Рівень звукового тиску ( $L_{pA}$ )	92 дБ(A)
Похибка для рівня звукового тиску ( $K_{pA}$ )	3 дБ(A)

#### Сумарне значення вібрації (сума векторів за трьома напрямками), виміряне відповідно до EN 62841

	SCW 22-A
Рівень вібрації, що створюється під час пиляння деревини ( $A_{h, w}$ )	0,76 м/с <sup>2</sup>
Похибка (K)	1,5 м/с <sup>2</sup>

## 5 Експлуатація

### 5.1 Підготовка до роботи

#### 5.1.1 Заряджання акумуляторної батареї

- Перед заряджанням акумуляторної батареї прочитайте інструкцію з експлуатації зарядного пристрою.
- Контакти акумуляторної батареї та зарядного пристрою повинні бути чистими та сухими.
- Заряджайте акумуляторну батарею тільки за допомогою тих зарядних пристроїв, які допущені до застосування з нею.



### 5.1.2 Установлення акумуляторної батареї

#### ОБЕРЕЖНО

**Ризик отримання травм внаслідок короткого замикання або падіння акумуляторної батареї!**

- ▶ Перш ніж установлювати акумуляторну батарею, переконайтеся, що на контактах батареї та інструмента немає сторонніх предметів.
  - ▶ Завжди перевіряйте, щоб акумуляторна батарея була правильно зафіксована.
- 
1. Перед першим використанням акумуляторну батарею слід повністю зарядити.
  2. Уставте акумуляторну батарею у тримач на інструменті таким чином, щоб вона зафіксувалася із чітким характерним звуком.
  3. Переконайтеся, що акумуляторна батарея надійно зафіксована в інструменті.

### 5.1.3 Виймання акумуляторної батареї

1. Натисніть на деблокувальні кнопки акумуляторної батареї.
2. Дістаньте акумуляторну батарею із тримача на інструменті.

### 5.1.4 Зняття пиляльного диска

#### ПОПЕРЕДЖЕННЯ

**Небезпека отримання опіків** Небезпека через гарячий змінний робочий інструмент, затискний фланець або затискний гвинт, а також через гостру кромку пиляльного диска.

- ▶ Під час установлення та зняття змінного робочого інструмента завжди використовуйте захисні рукавиці.
- 
1. Від'єднайте акумуляторну батарею від інструмента, потягнувши її у напрямку, протилежному напрямку встановлення.
  2. Уставте торцевий шестигранний ключ у затискний гвинт пиляльного диска.
  3. Натисніть і утримуйте кнопку фіксації шпінделя.
  4. Угвинчіть затискний гвинт пиляльного диска за допомогою торцевого шестигранного ключа, доки кнопка блокування шпінделя не буде повністю зафіксована.
  5. Послабте затискний гвинт за допомогою торцевого шестигранного ключа, прокручуючи його у напрямку, позначеному стрілкою.
  6. Зніміть затискний гвинт і зовнішній затискний фланець.
  7. Відкрийте маятниковий захисний кожух і зніміть пиляльний диск.



За необхідності кріпильний фланець можна зняти та прочистити.

### 5.1.5 Установлення пиляльного диска

#### ОБЕРЕЖНО

**Небезпека пошкодження обладнання!** Неналежні або невірно встановлені пиляльні диски можуть пошкодити пилку.

- ▶ Застосовуйте лише пиляльні диски, спеціально призначені для даної конкретної пилки. Врахуйте стрілку, якою позначено напрям обертання пиляльного диска.
- ▶ Використовуйте тільки ті пиляльні диски, гранично допустима частота обертання яких принаймні дорівнює максимальній частоті обертання, зазначеній на інструменті.



**Перш ніж встановлювати новий пиляльний диск, переконайтеся, що він відповідає технічним вимогам і належним чином заточений.** Гострий пиляльний диск є передумовою бездоганного виконання розпилу.

1. Від'єднайте акумуляторну батарею від інструмента, потягнувши її у напрямку, протилежному напрямку встановлення.
2. Очистіть кріпильний та затискний фланці.
3. Розташуйте кріпильний фланець належним чином та встановіть його на приводний шпіндель.
4. Відкрийте маятниковий захисний кожух.
5. Установіть на місце новий пиляльний диск.
6. Установіть на місце зовнішній затискний фланець, розташувавши його належним чином.



7. Уставте торцевий шестигранний ключ у затискний гвинт пиляльного диска.
8. Натисніть кнопку блокування шпинделя.
9. Закріпіть затискний фланець за допомогою затискного гвинта, прокручуючи торцевий шестигранний ключ у напрямку, протилежному стрілці.
  - ☛ При цьому кнопка блокування шпинделя зафіксується.
10. Перш ніж починати експлуатацію інструмента, переконайтеся, що пиляльний диск надійно закріплений.

#### 5.1.6 Установлення глибини пропилу 4

1. Від'єднайте акумуляторну батарею від інструмента, потягнувши її у напрямку, протилежному напрямку встановлення.
2. Розблокуйте затискний важіль для регулювання глибини пропилу.
3. Підніміть інструмент, прокручуючи його, і за допомогою затискного важеля встановіть потрібну глибину пропилу.



Установлена глибина пропилу завжди має бути приблизно на 5–10 мм більша за товщину оброблюваної заготовки.

#### 5.1.7 Установлення кута різання 5

1. Від'єднайте акумуляторну батарею від інструмента, потягнувши її у напрямку, протилежному напрямку встановлення.
2. Розблокуйте затискний важіль для установлення кута різання.
3. Поверніть інструмент у бажане положення.
4. Міцно затисніть затискний важіль для встановлення кута різання.

#### 5.1.8 Пиляння за розміткою 6



Надійно зафіксуйте оброблювану заготовку, щоб вона не могла зміститися.

Заготовку розмістіть таким чином, щоб пиляльний диск міг вільно під нею обертатися.

Переконайтеся, що головний вимикач інструмента вимкнено.

Установіть опорну плиту інструмента на оброблювану заготовку таким чином, щоб пиляльний диск не торкався заготовки.

1. Уставте в інструмент акумуляторну батарею.
2. Натисніть кнопку блокування увімкнення та увімкніть інструмент, натиснувши для цього його головний вимикач.
3. Ведіть інструмент з відповідною швидкістю вздовж розмітки на оброблюваній заготовці.

#### 5.1.9 Монтаж/налаштування паралельного упора 7

1. Від'єднайте акумуляторну батарею від інструмента, потягнувши її у напрямку, протилежному напрямку встановлення.
2. Загвинтіть затискний гвинт в опорну плиту на таку відстань, щоб залишити достатньо місця для просовування паралельного упора.
3. Просуньте напрямну паралельного упора під затискний гвинт.
4. Установіть потрібну ширину пропилу.
5. Міцно затягніть затискний гвинт.

#### 5.1.10 Установлення адаптера напрямної шини 8



Пилка може бути укомплектована адаптером напрямної шини, що постачається як приладдя.

1. Вийміть акумуляторну батарею.
2. Демонтуйте паралельний упор, якщо його вже встановлено.
3. Уставте опорну плиту в бокові ребра адаптера напрямної шини.
4. Повністю вставте опорну плиту в адаптер напрямної шини.
5. Зафіксуйте адаптер напрямної шини, для чого потрібно натиснути на обидва шибери до упору.



## 5.2 Робота

### 5.2.1 Увімкнення

- ▶ Натисніть кнопку блокування увімкнення та увімкніть інструмент, натиснувши для цього його головний вимикач.

### 5.2.2 Вимкнення

- ▶ Зупиніть інструмент, відпустивши вимикач.

### 5.2.3 Поздовжні пропили під кутом 0°

1. Установіть пилку пазом адаптера напрямної шини на ребро напрямної шини.
2. Увімкніть інструмент. → стор. 391
3. Ведіть інструмент з відповідною швидкістю через оброблювану заготовку вздовж напрямної.

### 5.2.4 Поздовжні пропили під кутом до 50°

1. Установіть потрібне значення кута.
2. Увімкніть інструмент. → стор. 391
3. Проведіть пилку зовнішньою кромкою адаптера напрямної шини вздовж напрямного ребра шини. Інакше пиляльний диск зачіпатиме напрямну шину.

### 5.2.5 Прокладання кутових пропилів у площині

1. Прикладіть напрямну шину нульовою відміткою до кромки оброблюваної заготовки і поверніть шину таким чином, щоб бажаний кут було видно на кутовій шкалі напроти нульової відмітки. Показаний кут різання вказує величину кута, на яку пропили відхиляється від пиляння під прямим кутом.
2. Зафіксуйте напрямну шину двома струбцинами.
3. Увімкніть інструмент. → стор. 391
4. Ведіть інструмент з відповідною швидкістю через оброблювану заготовку вздовж напрямної.

### 5.2.6 Пиляння без видалення тирси

1. Прослідкуйте за тим, щоб тирса вільно відводилася.
2. За необхідності Ви можете зняти з'єднувальний штуцер із захисної кришки, після того як гвинт із внутрішнім шестигранником був викручений за допомогою торцевого шестигранного ключа, який знаходиться на інструменті.

## 5.3 Послідовність операцій у разі забивання каналу для стружки

1. Від'єднайте акумуляторну батарею від інструмента, потягнувши її у напрямку, протилежному напрямку встановлення.
2. Прочистіть канал для відведення стружки.



За необхідності змініть пиляльний диск.

3. Ретельно перевірте, чи бездоганно працюють та чи не заклинюють рухомі частини інструмента, чи не зламалися або не зазнали інших пошкоджень деталі, від яких залежить його справна робота.

## 6 Догляд і технічне обслуговування



### ПОПЕРЕДЖЕННЯ

**Небезпека травмування під час виконання робіт на інструменті з установленою акумуляторною батареєю!**

- ▶ Завжди діставайте з інструмента акумуляторну батарею, перш ніж розпочинати будь-які роботи з догляду та технічного обслуговування!

### Догляд за інструментом

- Обережно видаляйте накопичення бруду.
- Обережно прочищайте вентиляційні прорізи сухою щіткою.
- Протірайте корпус вологою тканиною. Забороняється використовувати миючі засоби, що містять силікон, оскільки вони можуть пошкодити пластмасові деталі.



**Догляд за літій-іонними акумуляторними батареями**

- Тримайте акумуляторну батарею у чистоті, не допускайте її забруднення мастильними матеріалами.
- Протирайте корпус вологою тканиною. Забороняється використовувати миючі засоби, що містять силікон, оскільки вони можуть пошкодити пластмасові деталі.
- Уникайте потрапляння вологи всередину інструмента.

**Технічне обслуговування**

- Регулярно перевіряйте усі зовнішні частини на наявність пошкоджень, а органи керування інструмента – на предмет справної роботи.
- Якщо Ви виявили пошкодження та/або порушення функціональності інструмента, припиніть його використання. негайно зверніться до сервісної служби компанії **Hilti** для здійснення ремонту.
- Після проведення догляду і технічного обслуговування встановіть усі захисні пристрої та перевірте їхню роботу.



Щоб гарантувати належну роботу інструмента, використовуйте тільки оригінальні запасні частини та видаткові матеріали. Рекомендовані запасні частини, видаткові матеріали та приладдя для Вашого інструмента Ви можете придбати у найближчому магазині **Hilti Store** або на веб-сайті **www.hilti.group**.

**6.1 Чищення захисного пристрою**

1. Перед чищенням захисного пристрою зніміть пиляльний диск.
2. Обережно прочистіть захисні пристрої сухою щіткою.
3. За допомогою відповідного робочого інструмента видаліть відкладення і стружку, що накопичилися всередині захисних пристроїв.
4. Установіть пиляльний диск.

**6.2 Перевірка після проведення догляду і технічного обслуговування**

Після проведення догляду і технічного обслуговування перевірте, чи встановлені всі захисні пристрої та чи функціонують вони належним чином.

- ▶ Щоб перевірити маятниковий захисний кожух, відкрийте його повністю за допомогою важеля керування.
  - ❏ Після відпускання важеля керування маятниковий захисний кожух повинен швидко і повністю закритися.

**7 Транспортування і зберігання акумуляторних інструментів****Транспортування****ОБЕРЕЖНО****Непередбачене увімкнення інструмента під час транспортування !**

- ▶ На час транспортування завжди діставайте з інструмента акумуляторну батарею!
- ▶ Вийміть акумуляторні батареї.
- ▶ Не слід перевозити акумуляторні батареї у незапакованому вигляді.
- ▶ Перш ніж використовувати інструмент та акумуляторні батареї після дальніх перевезень, їх слід перевірити на наявність пошкоджень.

**Зберігання****ОБЕРЕЖНО****Непередбачене пошкодження інструмента через несправність акумуляторної батареї або через виток електроліту з акумуляторної батареї !**

- ▶ На час зберігання завжди діставайте з інструмента акумуляторну батарею!
- ▶ Зберігайте інструмент та акумуляторні батареї у якомога більш прохолодному та сухому місці.
- ▶ Забороняється зберігати акумуляторні батареї на сонці, на опалювальних приладах або на підвіконні.
- ▶ Зберігайте інструмент та акумуляторні батареї у сухому місці, недоступному для дітей та сторонніх осіб.
- ▶ Перш ніж використовувати інструмент та акумуляторні батареї після довгого зберігання, їх слід перевірити на наявність пошкоджень.



## 8 Допомога у разі виникнення несправностей

- У разі виникнення несправностей, які не зазначені у цій таблиці або які Ви не можете полагодити самостійно, зверніться до служби сервісного обслуговування компанії **Hilti**.

### 8.1 Циркулярна пилка не готова до роботи

Несправність	Можлива причина	Рішення
Індикація світлодіодів відсутня.	Акумуляторна батарея встановлена в інструмент не до кінця.	► Установіть акумуляторну батарею.
	Акумуляторна батарея розряджена.	► Зарядіть акумуляторну батарею.
	Акумуляторна батарея занадто гаряча або холодна.	► Зачекайте, доки акумуляторна батарея не нагріється або не охолоне до відповідної температури навколишнього середовища.
Мигає 1 світлодіод.	Акумуляторна батарея розряджена.	► Зарядіть акумуляторну батарею.
	Акумуляторна батарея занадто гаряча або холодна.	► Зачекайте, доки акумуляторна батарея не нагріється або не охолоне до відповідної температури навколишнього середовища.
Мигають 4 світлодіоди.	Короточасне перенавантаження циркулярної пилки.	► Відпустіть вимикач та знову натисніть на нього.
	Спрацював захист від перегрівання.	► Зачекайте, доки циркулярна пилка не охолоне, та прочистіть її вентиляційні прорізи.

### 8.2 Циркулярна пилка готова до роботи

Несправність	Можлива причина	Рішення
Вимикач неможливо натиснути, або він заблокований.	Відсутність несправності (функція безпеки).	► Натисніть кнопку блокування увімкнення.
Частота обертання несподівано швидко зменшується.	Акумуляторна батарея розряджена.	► Зарядіть акумуляторну батарею.
	Занадто високе зусилля подачі.	► Зменште зусилля подачі та знову увімкніть інструмент.
Акумуляторна батарея розряджається швидше, ніж звичайно.	Стан заряду акумуляторної батареї не є оптимальним.	► Замініть акумуляторну батарею.
Після блокування пиляльного диска інструмент не вмикається автоматично.	Спрацював захист від перенавантажень.	► Ще раз натисніть кнопку блокування увімкнення та головний вимикач інструмента.
Акумуляторна батарея не зафіксується з чітко відчутним подвійним клацанням.	Фіксатори акумуляторної батареї засмічені.	► Прочистіть зачіпки фіксаторів та вставте акумуляторну батарею знову.
Циркулярна пилка або акумуляторна батарея сильно перегріваються.	Електрична несправність	► негайно вимкніть циркулярну пилку. Дістаньте акумуляторну батарею та поспостерігайте за нею. Зачекайте, доки акумуляторна батарея не охолоне. Зверніться до сервісного центру компанії <b>Hilti</b> .



Несправність	Можлива причина	Рішення
Циркулярна пила або акумуляторна батарея сильно перегріваються.	Інструмент перенавантажений (перевищене максимальнопустиме навантаження).	▶ Скористайтеся інструментом, який підходить для виконання поточної роботи.
Відсутня або знижена потужність усмоктування	Канал для відведення стружки.	▶ Прочистіть канал для відведення стружки. → стор. 391

## 9 Утилізація

Більшість матеріалів, з яких виготовлено інструменти компанії **Hilti**, придатні для вторинної переробки. Передумовою для їхньої вторинної переробки є належне сортування відходів за типом матеріалу. У багатьох країнах світу компанія **Hilti** приймає старі інструменти для їхньої утилізації. Щоб отримати додаткову інформацію з цього питання, звертайтеся до сервісної служби компанії **Hilti** або до свого торгового консультанта.

### Утилізація акумуляторних батарей

У разі неналежної утилізації акумуляторних батарей з них можуть виходити небезпечні для здоров'я газу або рідини.

- ▶ Пошкоджені акумуляторні батареї забороняється пересилати поштою або кур'єрською службою!
- ▶ Закрийте контакти акумуляторних батарей електронепровідним матеріалом, щоб запобігти короткому замиканню.
- ▶ Утилізуйте акумуляторні батареї таким чином, щоб вони не потрапили до рук дітей.
- ▶ Щоб утилізувати акумуляторну батарею, передайте її до найближчого магазину **Hilti Store** або зверніться до представника відповідної компанії з утилізації відходів.



- ▶ Не викидайте електроінструменти, електронні пристрої та акумуляторні батареї у баки для побутового сміття!

## 10 RoHS (директива КНП про обмеження використання небезпечних речовин)

Щоб переглянути таблицю з інформацією про небезпечні речовини, будь ласка, перейдіть за таким посиланням: [qr.hilti.com/r4824](http://qr.hilti.com/r4824).

Посилання на таблицю з інформацією про речовини, включені до директиви RoHS, наведено наприкінці цього документа у вигляді QR-коду.

## 11 Гарантійні зобов'язання виробника

- ▶ Із питань гарантії, будь ласка, звертайтеся до Вашого місцевого партнера компанії **Hilti**.





# 1 文書について

## 1.1 本書について

- ご使用前に本書をすべてお読みください。このことは、安全な作業と問題のない取扱いのための前提条件となります。
- 本書および製品に記載されている安全上の注意と警告表示に注意してください。
- 取扱説明書は常に製品とともに保管し、他の人が使用する場合には、製品と取扱説明書を一緒にお渡しください。

## 1.2 記号の説明

### 1.2.1 警告表示

警告表示は製品の取扱いにおける危険について警告するものです。以下の注意喚起語が使用されています：



**危険**

危険！

▶ この表記は、重傷あるいは死亡事故につながる危険性がある場合に注意を促すために使われます。



**警告**

警告！

▶ この表記は、重傷あるいは死亡事故につながる可能性がある場合に注意を促すために使われます。



**注意**

注意！

▶ この表記は、軽傷あるいは物財の損傷が発生する可能性がある場合に使われます。

### 1.2.2 本書の記号

本書では、以下の記号が使用されています：



使用前に取扱説明書をお読みください



本製品を効率良く取り扱うための注意事項や役に立つ情報



リサイクル可能な部品の取扱い



工具およびバッテリーを一般ゴミとして廃棄してはなりません

### 1.2.3 図中の記号

図中では以下の記号が使用されています：



この数字は本取扱説明書冒頭にある該当図を示しています



付番は図中の作業手順の順序に対応していて、本文の作業手順とは一致しない場合があります



概要図には項目番号が付されていて、製品概要セクションの凡例の番号に対応しています



この記号は、製品の取扱いの際に特に注意が必要なことを示しています。

## 1.3 製品により異なる記号

### 1.3.1 記号

製品には以下の記号が使用されている場合があります：



無負荷回転数



直流



RPM	毎分回転数
∅	直径
	ソーブレード
	無線データ転送
Li-Ion	Li-Ionen バッテリー
	使用されているHilti Li-Ion バッテリーのモデルシリーズ。正しい使用の章の記載に注意してください。

## 1.4 製品情報

製品はプロ仕様で製作されており、その使用、保守、修理を行うのは、認定を受けトレーニングされた人のみに限ります。これらの人は、遭遇し得る危険に関する情報を入手していなければなりません。製品およびアクセサリーの使用法を知らない者による誤使用、あるいは規定外の使用は危険です。

機種名および製造番号は銘板に表示されています。

- ▶ 製造番号を以下の表に書き写しておいてください。ヒルティ代理店やサービスセンターへお問い合わせの際には、製品データが必要になります。

### 製品データ

サーキュラーソー	SCW 22-A
製品世代	01
製造番号:	

## 1.5 適合宣言

当社は、単独の責任において本書で説明している製品が有効な基準と標準規格に適合していることを宣言します。適合宣言書の複写は本書の末尾にあります。

技術資料は本書の後続の頁に記載されています：

Hilti Entwicklungsgesellschaft mbH | Zulassung Geräte | Hiltistraße 6 | 86916 Kaufering, DE

## 2 安全

### 2.1 電動工具の一般安全注意事項

**⚠ 警告事項** 本電動工具に付属のすべての安全上の注意、指示事項、図、および製品仕様をお読みください。以下の指示を守らないと、感電、火災および / または重傷事故の危険があります。

安全上の注意および指示事項が書かれた説明書はすべて大切に保管してください。

安全上の注意で使用する用語「電動工具」とは、お手持ちの電動ツール（電源コード使用）またはバッテリーツール（コードレス）を指します。

#### 作業環境に関する安全

- ▶ 作業場はきれいに保ち、十分に明るくしてください。ちらかった暗い場所での作業は事故の原因となります。
- ▶ 爆発の危険性のある環境（可燃性液体、ガスおよび粉じんのある場所）では電動工具を使用しないでください。電動工具から火花が飛散し、粉じんや揮発性ガスに引火する恐れがあります。
- ▶ 電動工具の使用時、子供や無関係者を作業場へ近づけないでください。作業中に気がそらされると、本体のコントロールを失ってしまう恐れがあります。

#### 電気に関する安全注意事項

- ▶ 電動工具の接続プラグは電源コンセントにきちんと適合しなくてはなりません。プラグは絶対に変更しないでください。保護接地した電動工具と一緒にアダプタープラグを使用しないでください。オリジナルのプラグと適切なコンセントを使用することにより、感電の危険を小さくすることができます。
- ▶ パイプ、ラジエーター、電子レンジ、冷蔵庫などのアースされた面に体の一部が触れないようにしてください。体が触れると感電の危険が大きくなります。
- ▶ 電動工具を雨や湿気から保護してください。電動工具に水が浸入すると、感電の危険が大きくなります。
- ▶ 電動工具を持ち運んだり、吊り下げたり、コンセントからプラグを抜いたりするときは、必ず本体を持ち、電源コードを持ったり引っ張ったりしないでください。電源コードを火気、オイル、鋭利な刃物、



可動部等に触れる場所に置かないでください。電源コードが損傷したり絡まったりしていると、感電の危険が大きくなります。

- ▶ 屋外工事の場合には、必ず屋外専用の延長コードを使用してください。屋外専用の延長コードを使用すると、感電の危険が小さくなります。
- ▶ 湿った場所で電動工具を動作させる必要がある場合は、漏電遮断器を使用してください。漏電遮断器を使用すると、感電の危険が小さくなります。

#### 作業者に関する安全

- ▶ 電動工具を使用の際には、油断せずに十分注意し、常識をもった作業をおこなってください。疲れている場合、薬物、薬品服用およびアルコール飲用による影響下にある場合には電動工具を使用しないでください。電動工具使用中の一瞬の不注意が重傷の原因となることがあります。
- ▶ 個人用保護具および保護メガネを常に着用してください。負傷の危険を低減するために、電動工具の使用状況に応じた粉じんマスク、耐滑性の安全靴、ヘルメット、耳栓などの個人用保護具を着用してください。
- ▶ 電動工具の意図しない始動を防止して下さい。電動工具を電源および / またはバッテリーに接続する前や本体を持ち上げたり運んだりする前に、本体がオフになっていることを必ず確認してください。オン / オフスイッチが入っている状態で電動工具のスイッチに指を掛けたまま運んだり、電源に接続したりすると、事故の原因となる恐れがあります。
- ▶ 電動工具のスイッチを入れる前に、必ず調節キーやレンチを取り外してください。調節キーやレンチが本体の回転部に装着されたままでは、けがの原因となる恐れがあります。
- ▶ 作業中は不安定な姿勢をとらないでください。足元を安定させ、常にバランスを保つようにしてください。これにより、万一電動工具が異常状況に陥った場合にも、適切な対応が可能となります。
- ▶ 作業に適した作業着を着用してください。だぶだぶの衣服や装身具を着用しないでください。髪、衣服、手袋を本体の可動部に近づけないでください。だぶだぶの衣服、装身具、長い髪が可動部に巻き込まれる恐れがあります。
- ▶ 吸じんシステムの接続が可能な場合には、これらのシステムが適切に接続、使用されていることを確認してください。吸じんシステムを利用することにより、粉じん公害を防げます。
- ▶ 電動工具の取扱いに熟練している場合にも、正しい安全対策を遵守し、電動工具に関する安全規則を無視しないでください。不注意な取扱いは、ほんの一瞬で重傷事故を招くことがあります。

#### 電動工具の使用および取扱い

- ▶ 無理のある使用を避けてください。作業用途に適した電動工具を使用してください。適切な電動工具の使用により、効率よく、スムーズかつ安全な作業が行えます。
- ▶ スwitchが故障している場合には、電動工具を使用しないでください。スイッチで始動および停止操作のできない電動工具は危険ですので、修理が必要です。
- ▶ 本体の設定やアクセサリーの交換を行う前や本体を保管する前には電源プラグをコンセントから抜き、および / または脱着式のバッテリーを取り外してください。この安全処置により、電動工具の意図しない始動を防止することができます。
- ▶ 電動工具をご使用にならない場合には、子供の手の届かない場所に保管してください。電動工具に関する知識のない方、本説明書をお読みでない方による本体のご使用は避けてください。未経験者による電動工具の使用は危険です。
- ▶ 電動工具とアクセサリーは慎重に手入れしてください。可動部分が引っ掛かりなく正常に動作しているか、電動工具の運転に影響を及ぼす各部分が破損・損傷していないかを確認してください。電動工具をご使用になる前に、損傷部分の修理を依頼してください。事故の多くは保守管理の不十分な電動工具の使用が原因となっています。
- ▶ 先端工具は鋭利で汚れのない状態を保ってください。お手入れのゆきとどいた先端工具を使用すると、作業が簡単かつ、スムーズになります。
- ▶ 電動工具、アクセサリー、先端工具などは、それらの説明書に記載されている指示に従って使用してください。その際は、作業環境および用途についてもご注意ください。指定された用途以外に電動工具を使用すると危険な状況をまねく恐れがあります。
- ▶ グリップとグリップ面は乾燥した清潔な状態に保ち、オイルやグリスの付着がないようにしてください。グリップやグリップ面が滑りやすい状態になっていると、予期していない状況が発生した際に電動工具を安全に使用 / 制御できません。

#### バッテリー工具の使用および取扱い

- ▶ バッテリーを充電する場合は、必ずメーカー推奨の充電器を使用してください。特定タイプのバッテリー専用の充電器を他のバッテリーに使用すると、火災の恐れがあります。
- ▶ 電動工具には、必ず指定されたバッテリーを使用してください。指定以外のバッテリーを使用すると、負傷や火災の恐れがあります。
- ▶ 使用されていないバッテリーの近くに、事務用クリップ、硬貨、キー、釘、ネジ、その他の小さな金属物を置かないでください。電気接点の短絡が起こることがあります。バッテリーの電気接点間が短絡すると、火傷や火災が発生する危険があります。



- ▶ 正しく使用しないと、液漏れが発生することがあります。その場合、漏れた液には触れないでください。もしも触れてしまった場合は、水で洗い流してください。バッテリー液が眼に入った場合は、水で洗い流してから医師の診察を受けてください。流出したバッテリー液により、皮膚が刺激を受けたり火傷を負う恐れがあります。
- ▶ 損傷したあるいは変更が加えられたバッテリーは使用しないでください。損傷したあるいは変更が加えられたバッテリーは、予測不可能な挙動により爆発あるいは負傷事故を発生させる危険があります。
- ▶ バッテリーは火気あるいは高温に曝さないでください。火気あるいは 130 °C (265 °F) を超える高温は、爆発の原因となることがあります。
- ▶ 充電に関するすべての指示事項に従い、バッテリーあるいはバッテリー工具は、決して取扱説明書に記載された温度範囲外で充電しないでください。正しくない充電あるいは許容温度範囲外での充電により、バッテリーが破壊され火災が発生する危険があります。

#### サービス

- ▶ 電動工具の修理は必ず認定サービスセンターにお申し付けください。また、必ず純正部品を使用してください。これにより電動工具の安全性が確実に維持されます。
- ▶ 損傷したバッテリーは決して手入れや保守を行わないでください。バッテリーの保守作業はすべて、メーカーあるいは権限のあるお客様サービスセンターが行うものとします。

## 2.2 すべてのソーに対する安全上の注意

### 切断作業

- ▶ **△ 危険**：切断領域やソーブレード付近に手を差し出さないでください。片方の手で補助グリップまたはモーターハウジングを保持してください。両手でソーを保持すれば、ソーブレードで手を負傷することはありません。
- ▶ 作業材料の下側をつかまなくてください。保護カバーは、作業材料の下側に出るソーブレードから手を保護することはできません。
- ▶ 切り込み深さを作業材料の厚さに合わせてください。作業材料の下に出る部分を歯の全高より小さくしてください。
- ▶ 切断する作業材料を手や足で支えないでください。作業材料は安定した支持具に固定してください。身体の一部が触れたり、ソーブレードが噛んだり、制御不能に陥ったりする危険を最小限に抑えるため、作業材料を正しく固定することは重要です。
- ▶ 隠れた電線に先端工具が接触する可能性のある作業を行う場合は、必ず電動工具の絶縁されたグリップのみを持つようにしてください。通電しているケーブルと接触すると、電動工具の金属部分にも電圧がかかり感電の危険があります。
- ▶ 縦切断の際には必ずストッパーまたはストレートエッジガイドを使用してください。これにより切断精度を高め、ソーブレードが噛む可能性を低減することができます。
- ▶ 常に適切な取り付け穴（星形または丸形など）の付いた正しいサイズのソーブレードを使用してください。ソーの取り付け部に合っていないソーブレードを使用すると、回転が不安定になったり、制御不能になったりする恐れがあります。
- ▶ ソーブレードワッシャー / スクリューが損傷していたり、適切でない場合、決してこれらを使用しないでください。ソーブレードワッシャー / スクリューは、最適な出力と作動安全性を確保するためにご使用のソー専用に製造されたものです。

### 反動 - 原因とそれに対する安全上の注意

- 反動は、ソーブレードが引っかかったり噛んだりしたときや、ソーブレードが正しく設置されていないときに起こる突然の反応動作で、制御不能になったソーが作業材料から浮き上がって作業者に向かって跳ね返ることがあります。
- ソーブレードが閉じたカットギャップで引っかかったり噛んだりすると、ソーブレードがブロックされ、モーター力でソーが作業者の方向に跳ね返ります。
- ソーブレードが切断時にずれたり正しく配置されていないと、後部のソーブレードエッジの歯が作業材料の表面に引っかかり、ソーブレードがカットギャップから外れて作業者の方に跳ね返ることがあります。

ソーの取り扱いが正しくないと、反動が生じます。反動は、以下に示すような適切な予防措置を取ることで防止することができます。

- ▶ ソーは両手でしっかりと支え、反力を受け止めることができるように腕を構えます。ソーブレードは必ず側部をつかみ、決してソーブレードが身体のすぐ前にくることのないようにしてください。反動がある場合、サーキュラーソーは後方に跳ね返ることがありますが、適切な予防措置を講じていれば反力を抑えることができます。
- ▶ ソーブレードが噛んだ場合あるいは作業を中断する場合は、ソーをオフにしてソーブレードが停止するまでソーを静かに作業材料内に保持してください。ソーブレードが動いている間は、ソーを作業材料から離したり後方へ引いたりしないでください、そうしないと反動が発生する危険があります。ソーブレードが噛んでしまったことの原因を確認し、それを取り除いてください。



- ▶ 作業材料に挿入されているソーを再び作動させる場合は、ソーブレードをカットギャップの中央に配置し、歯が作業材料に引っかかっていないかチェックします。ソーブレードが噛んでいると、切断を再開したときにソーブレードが作業材料から飛び出たり、反動が発生する可能性があります。
- ▶ 噛んだソーブレードによる反動の危険を最小限に抑えるために、大型プレートは支持してください。大型プレートはそれ自身の重みでたわむことがあります。プレートは、カットギャップ付近と縁部の両側で支える必要があります。
- ▶ 切れ味の悪くなったソーブレードや損傷したソーブレードは使用しないでください。ソーブレードの歯の切れ味が悪い場合やソーブレードが正しく合っていない場合、カットギャップが狭くなりすぎて、摩擦が大きくなったり、ソーブレードの噛みや反動が起こります。
- ▶ 切断の前に、切り込み深さ調整および切り込み角度の調整を締め付けてください。切断中に調整が変化すると、ソーブレードが噛んだり反動が発生する可能性があります。
- ▶ 既存の壁その他の見通しのきかない領域で切断を行う場合は特に注意してください。切断時に、押し込まれたソーブレードが隠れている対象物にブロックされ、跳ね返る可能性があります。

#### 下部保護カバーの機能

- ▶ ご使用の前には毎回、下部保護カバーが正常に閉じているかどうかを点検してください。下部保護カバーがスムーズに動かず、すぐに閉じない場合は、ソーを使用しないでください。下部保護カバーを開いた位置のまま固定しないでください。ソーをうっかり床に落とした場合、下部保護カバーが変形する可能性があります。保護カバーを戻りレバーで開いて、カバーが自由に動くこと、すべての切り込み角度および深さでソーブレードや他の部分と接触しないことを確認してください。
- ▶ 下部保護カバー用スプリングの機能を点検してください。下部保護カバーとスプリングが正常に作動しない場合は、ご使用前にソーの整備を依頼してください。損傷した部品、固着した付着物、切り屑の堆積は下部保護カバーの作動を鈍らせます。
- ▶ 「ランジカットおよび斜め切断」のような特別な切断の場合のみ、手で下部保護カバーを開いてください。下部保護カバーを戻りレバーで開き、ソーブレードが作業材料に入り込んだらすぐにレバーを放してください。他のすべての切断作業の場合、下部保護カバーは自動的に作動しなければなりません。
- ▶ ワークベンチまたは床にソーを置く場合は、必ず下部保護カバーでソーブレードを保護してください。保護されていないソーブレードが遅延作動すると、ソーが切断方向と反対に動いてその方向にある物体を切断します。この場合、ソーの遅延作動時間に注意してください。

### 2.3 その他の安全上の注意

#### 作業者に関する安全

- ▶ 本体の加工や改造は絶対に行わないでください。
- ▶ 本体は、常に両手でグリップを掴んでしっかりと保持してください。グリップ表面は乾燥させ、清潔に保ち、オイルやグリスで汚さないようにしてください。
- ▶ 耳栓を着用してください。騒音により、聴覚に悪影響が出る恐れがあります。
- ▶ 本体に集じん装置を取り付けなくて作業をする場合、作業される方は防じんマスクを着用しなければなりません。
- ▶ 本体は必ず付属の安全装置と共に使用してください。
- ▶ 休憩を取って緊張をほぐし、指を動かして血行を良くするように心がけてください。
- ▶ 本体は、体の弱い人が指示を受けずに使用するには向いていません。
- ▶ 本体は子供の手が届かないところに保管してください。
- ▶ 製品の電源は必ず作業場で入れてください。
- ▶ 本体を保管および搬送するときは、バッテリーを取り外してください。
- ▶ 製品を頭より上の高さで使用しないでください。
- ▶ ソーブレードを横に押し付けて製品を制動しないでください。
- ▶ 切断ライン上には障害物がないようにしてください。ソーブレードがねじや釘などに接触しないようにしてください。
- ▶ 本体作動中は、テンションフランジやテンションボルトに触れないでください。
- ▶ ソーブレードが回転しているときに、スピンドルロック用のプッシュボタンを押さないでください。
- ▶ 本体を人に向けてください。
- ▶ ソーブレードと加工する母材にフィード力を合わせ、ソーブレードがブロックされたり反動が起こらないようにします。
- ▶ 歯の先端が過熱しないようにしてください。
- ▶ プラスチックの切断の際は、プラスチックの溶解を防がねばなりません。
- ▶ 生鉛塗料、特定の種類の木材、コンクリート / 石材、石英を含む岩石、鉱物および金属などの母材から生じた粉じんは、健康を害する恐れがあります。作業者が近くにいる人が粉じんに触れたり吸い込んだりすると、アレルギー反応や呼吸器疾患を起こす可能性があります。カシヤブナ材などの特定の粉じんは、特に木材処理用の添加剤（クロム塩酸、木材保護剤）が使用されている場合、発ガン性があるとされています。アスベストが含まれる母材は、必ず専門家が取り扱うようにしてください。できるだけ集



じん装置を使用してください。集じん効率を高めるには、適切な可動集じん装置を使用してください。必要に応じてそれぞれの粉じんに適した防塵マスクを着用してください。作業場の換気に十分配慮してください。処理する母材について、各国で効力を持つ規定を遵守してください。

- ▶ 作業開始前に、作業場で発生する粉じんの危険有害度を調査してください。公的に承認された保護等級および地域の粉じんに関する規定を満たした工業用集じん機を使用してください。
- ▶ 各国の労働安全衛生法に従ってください。

#### 電気に関する安全注意事項

- ▶ 作業を開始する前に、作業場に埋設された電線、ガス管や水道管がないかを金属探知機などで調査してください。例えば、作業中に誤って先端工具が電線に触れると、本体の金属部分とケーブルが通電する可能性があります。この場合、感電による重大な事故が発生する危険があります。

#### バッテリーの慎重な取扱いおよび使用

- ▶ Li-Ion バッテリーの搬送、保管、作動については特別規定を守ってください。
- ▶ バッテリーは高温と火気を避けて保管してください。爆発の恐れがあります。
- ▶ バッテリーを分解したり、挟んだり、80 °C (176°F) 以上に加熱したり、燃やしたりしないでください。これを守らないと、火事、爆発、腐食の危険があります。
- ▶ 損傷したバッテリー（例えば亀裂や破損箇所があったり、電気接点が曲がっていたり、押し戻されていたり、引き抜かれているバッテリー）は、充電することも、そのまま使用を続けることもできません。
- ▶ バッテリーを他の電気器具の電源用に使用しないでください。
- ▶ バッテリーがつかむことのできないほどに熱くなっている場合は、故障している可能性があります。本体を監視可能な火気のない場所に可燃性の資材から十分に距離をとって置き、バッテリーを冷ましてください。バッテリーを冷ました後、Hilti サービスセンターにご連絡ください。

#### 2.4 サーキュラーソーに関するその他の安全上の注意

- ▶ ハンドサーキュラーソーは、必ずスイッチをオンにした状態で作業材料に対して動かすようにしてください。
  - ↳ 切断ラインの上下に障害物がないようにしてください。ねじ、ネイル、あるいはこれに類するものを切断しないでください。
- ▶ サーキュラーソーを頭より高い位置で使用しないでください。
- ▶ ソープレードは、決して側方へと押し当てて制動させないでください。
- ▶ 歯の先端が過熱しないようにしてください。
- ▶ 常に切断対象物に適合したソープレードを使用してください。

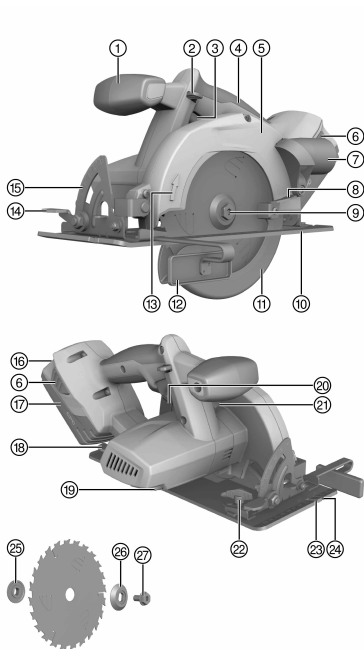
#### 2.5 バッテリーの慎重な取扱いおよび使用

- ▶ Li-Ion バッテリーの搬送、保管、作動については特別規定を守ってください。
- ▶ バッテリーは高温、直射日光および火気を避けて保管してください。
- ▶ バッテリーを分解したり、挟んだり、80 °C 以上に加熱したり、燃やしたりしないでください。
- ▶ 衝撃を受けたことのあるバッテリー、1 m を超える高さから落下したことのあるバッテリー、あるいはその他の損傷を被っているバッテリーを使用あるいは充電しないでください。この場合には、必ず最寄りのHilti サービスセンターにご連絡ください。
- ▶ バッテリーが掴むことのできないほどに熱くなっている場合は、故障している可能性があります。製品を監視可能な火気のない場所に可燃性の資材から十分に距離をとって置き、冷ましてください。この場合には、必ず最寄りのHilti サービスセンターにご連絡ください。



### 3 製品の説明

#### 3.1 製品概要



- ① 補助グリップ
- ② スイッチオンロック
- ③ ON/OFF スイッチ
- ④ グリップ
- ⑤ 保護カバー
- ⑥ 追加機能 (充電状態インジケータ作動) 付きリリースボタン
- ⑦ 接続ピース (切り屑ダクト)
- ⑧ 振動防止カバーの操作レバー
- ⑨ 駆動スピンドル
- ⑩ ベースプレート
- ⑪ 振動防止カバー
- ⑫ 平行ストッパー
- ⑬ 回転方向矢印
- ⑭ 切り込み角度設定用リリースレバー
- ⑮ 切り込み角度スケール
- ⑯ 充電状態および故障インジケータ
- ⑰ バッテリー
- ⑱ 切り込み深さ設定用リリースレバー
- ⑲ アレンレンチ
- ⑳ 切り込み深さスケール
- ㉑ スピンドルロックボタン
- ㉒ 平行ストッパー用クランピングスクリュー
- ㉓ 切り込みマーク 45°
- ㉔ 切り込みマーク 0°
- ㉕ サポートフランジ
- ㉖ テンションフランジ
- ㉗ テンションボルト

#### 3.2 正しい使用

本書で説明している製品は充電式サーキュラーソーです。本製品は、木材、木製の母材、プラスチック、石膏、ファイバーボード、複合材の切断に使用するものです。  
 ハンドサーキュラーソーには、オプションの集じん機 / 吸じん装置用の取り外し可能な接続ピースが装備されています。これは市販の集じん機ホースに対応しています。吸じんホースをソーと接続するために、適切なアダプターが必要になる場合があります。

- ▶ 規定の特性データ (直径、全負荷回転数、厚さなど) に適合しないソーブレードや、カットオフおよび研磨ディスク、また高合金高速度鋼 (HSS 鋼) 製ソーブレードを使用してはなりません。金属の切断は行えません。
- ▶ 本製品は木の枝や丸太の切断に使用しないでください。
- ▶ 本製品には、必ず **Hilti** の B 22 シリーズの Li-Ion バッテリーを使用してください。
- ▶ これらのバッテリーには、必ず **Hilti** の C4/36 シリーズの充電器を使用してください。

#### 3.3 Li-Ion バッテリーのインジケータ

Li-Ion バッテリーの充電状態および本体の不具合は、Li-Ion バッテリーのインジケータにより表示されます。Li-Ion バッテリーの充電状態は、2つのバッテリーリリースボタンのいずれかを押すと表示されます。

状態	意味
4 個の LED が点灯。	充電状態: 75 %...100 %
3 個の LED が点灯。	充電状態: 50 %...75 %
2 個の LED が点灯。	充電状態: 25 %...50 %
1 個の LED が点灯。	充電状態: 10 %...25 %



状態	意味
1 個の LED が点滅、本体は作動可能状態。	充電状態 : < 10 %
1 個の LED が点滅、本体は作動不能状態。	バッテリーが過熱あるいは完全に放電している。
4 個の LED が点滅、本体は作動不能状態。	本体の過負荷あるいは過熱。

**i** コントロールスイッチの操作中、およびこのスイッチから指を放してから 5 秒が経過するまでの間は、充電状態を確認することはできません。  
 バッテリーのインジケータの LED が点滅している場合は、「故障時のヒント」の章の注意事項を確認してください。

### 3.4 平行ストッパー

シングルアームの平行ストッパーにより、作業材料エッジに沿った正確な切断または同じ寸法のストリップの切断が可能です。

平行ストッパーはベースプレートの両側に取り付けることができます。

### 3.5 本体標準セット構成

サーキュラーソー、ソーブレード、アレンレンチ、平行ストッパー、集じん機用接続ピース、取扱説明書。

**i** 本製品向けに弊社が承認したスペアパーツ、消耗品およびアクセサリは、弊社営業担当または **Hilti Store** にお問い合わせいただくか、あるいは [www.hilti.group](http://www.hilti.group) | USA: [www.hilti.com](http://www.hilti.com) でご確認ください。

### 3.6 アクセサリ

テンションフランジ、サポートフランジ、テンションボルト。

## 4 製品仕様

### 4.1 サーキュラーソー

	SCW 22-A
定格電圧	21.6 V
重量 (EPTA プロシージャ 01 に準拠)	4.1 kg
規定ソーブレード直径	160 mm ... 165 mm
メインブレード厚	0.5 mm ... 1.5 mm
切り込み幅	1.5 mm ... 2 mm
ソーブレードの取り付け穴	20 mm
定格無負荷回転数	4,000/min
最大切り込み深さ	57 mm
斜めカット角度	0° ... 50°
動作温度	-10 °C ... 50 °C
保管温度 (バッテリーを装着していない状態)	-30 °C ... 70 °C

### 4.2 バッテリー

バッテリー作動電圧	21.6 V
作動時の周囲温度	-17 °C ... 60 °C
保管温度	-20 °C ... 40 °C
充電開始時のバッテリー温度	-10 °C ... 45 °C

### 4.3 騒音および振動値について (EN 62841 準拠)

本説明書に記載されているサウンドプレッシャー値および振動値は、規格に準拠した測定方法に基づいて測定したものです。電動工具を比較するのにご使用いただけます。曝露値の暫定的な予測にも適しています。記載されているデータは、電動工具の主要な使用方法に対する値です。電動工具を他の用途で使用したり、





異なる先端工具を取り付けて使用したり、手入れや保守が十分でないまま使用した場合には、データが異なることがあります。このような相違により、作業時間全体で曝露値が著しく高くなる可能性があります。曝露値を正確に予測するためには、本体のスイッチをオフにしている時間や、本体が作動していても実際には使用していない時間も考慮しなければなりません。このような相違により、作業時間全体で曝露値が著しく低くなる可能性があります。作業者を騒音および / または振動による作用から保護するために、他にも安全対策を立ててください（例：電動工具および先端工具の手入れや保守、手を冷やさないようにする、作業手順の編成）。

#### 騒音排出値、EN 62841 準拠

	SCW 22-A
サウンドパワーレベル ( $L_{WA}$ )	103 dB(A)
サウンドパワーレベルの不確実性 ( $K_{WA}$ )	3 dB(A)
サウンドプレッシャーレベル ( $L_{pA}$ )	92 dB(A)
サウンドプレッシャーレベルの不確実性 ( $K_{pA}$ )	3 dB(A)

#### 合計振動値 (3方向のベクトル合計)、EN 62841 準拠

	SCW 22-A
排出振動値 木材切断 ( $A_{h, w}$ )	0.76 m/s <sup>2</sup>
不確実性 (K)	1.5 m/s <sup>2</sup>

## 5 ご使用方法

### 5.1 作業準備

#### 5.1.1 バッテリーを充電する

1. 充電の前に充電器の取扱説明書をお読みください。
2. バッテリーと充電器の電気接点は汚れがなく、乾燥していることを確認してください。
3. バッテリーは許可された充電器で充電してください。

#### 5.1.2 バッテリーを装着する

##### 注意

負傷の危険 短絡あるいはバッテリーの落下！

- ▶ バッテリーを装着する前に、バッテリーの電気接点と製品の電気接点に異物がないことを確認してください。
- ▶ バッテリーが正しくロックされていることを常に確認してください。

1. はじめてお使いになる前にはバッテリーをフル充電してください。
2. ロックの音が聞こえるまでバッテリーを本体ホルダーに装着します。
3. バッテリーがしっかりと装着されていることを確認してください。

#### 5.1.3 バッテリーを取り外す

1. バッテリーのロック解除ボタンを押します。
2. バッテリーを本体のホルダーから引き抜きます。

#### 5.1.4 ソーブレードを取り外す

##### 警告

火傷の危険 熱い先端工具、テンションフランジまたはテンションボルト、および鋭いソーブレードエッジによる危険。

- ▶ 先端工具の交換時には、保護手袋を着用してください。

1. バッテリーを製品から後方へ引き抜きます。
2. ソーブレードのテンションボルトにアレンレンチを取り付けます。
3. スピンドルロックボタンを押して、その状態を保ちます。
4. アレンレンチでソーブレードのテンションボルトを回し、スピンドルロックボタンを完全にかみ合わせます。
5. アレンレンチを使用して回転方向矢印の方向に回してテンションボルトを緩めます。
6. テンションボルトと外側のテンションフランジを取り外します。



7. 振動防止カバーを開いて、ソーブレードを外します。



必要に応じて清掃のためにサポートフランジを取り外すことができます。

### 5.1.5 ソーブレードを取り付ける

#### 注意

**損傷の危険！** 不適切なソーブレードを使用したり、あるいはソーブレードが正しく装着されていないとソーを損傷させる可能性があります。

- ▶ 必ず本サーキュレーターに適したソーブレードを使用してください。ソーブレード上の回転方向矢印に注意してください。
- ▶ 必ず許容回転数が本製品に表記されている最高回転数以上のソーブレードを使用してください。



取り付けるソーブレードが技術的な要求を満たし、よく切れることを確認してください。鋭いソーブレードは正常な切断の前提条件です。

1. バッテリーを製品から後方へ引き抜きます。
2. サポートフランジとテンションフランジを清掃します。
3. サポートフランジを正しい方向で駆動スピンドルに取り付けます。
4. 振動防止カバーを開きます。
5. 新しいソーブレードを取り付けます。
6. 外側のテンションフランジを正しい方向に取り付けます。
7. ソーブレードのテンションボルトにアレンレンチを取り付けます。
8. スピンドルロックボタンを押します。
9. アレンレンチを使用してテンションボルトを回転方向矢印と反対の方向に回してテンションフランジを固定します。
  - ↳ スピンドルロックボタンがロックします。
10. ご使用前に、ソーブレードがしっかり正しく固定されているか点検してください。

### 5.1.6 切り込み深さを調整する

1. バッテリーを製品から後方へ引き抜きます。
2. 切り込み深さ調整のリリースレバーを緩めてください。
3. 製品を斜めに動かして持ち上げ、リリースレバーを締め付けて切り込み深さを調整します。



切り込み深さの調整値は常に、切断する材料の厚さより約 5...10 mm 大きくしてください。

### 5.1.7 切り込み角度を調整する

1. バッテリーを製品から後方へ引き抜きます。
2. 切り込み角度設定用リリースレバーを緩めてください。
3. 製品を希望の位置に旋回させます。
4. 切り込み角度設定用リリースレバーを締め付けてください。

### 5.1.8 ポインターに基づく切断



作業材料を動かないように固定します。

ソーブレードが作業材料の下で自由に回転できるように、作業材料を配置してください。

製品の ON/OFF スイッチがオフになっていることを確認してください。

製品とベースプレートを作業材料上に置きます。その際、ソーブレードがまだ作業材料と接触しないようにしてください。

1. バッテリーを製品に装着してください。
2. スイッチオンロックを押した状態で ON/OFF スイッチを押して製品をオンにします。
3. 製品を適切な作業速度に合わせ、ポインターに沿って作業材料を切断します。

### 5.1.9 平行ストッパーを取り付ける / 調整する

1. バッテリーを製品から後方へ引き抜きます。



- クランピングスクリューをベースプレートにねじ込みます、ただし平行ストッパーを押し込むのに十分なスペースを確保してください。
- 平行ストッパーのガイドをクランピングスクリューの下に入れます。
- ご希望の切断幅を設定します。
- クランピングスクリューを締め付けます。

#### 5.1.10 ガイドレールアダプターの取付け



ソーにガイドレールアダプター（オプション）を装備することができます。

- バッテリーを取り外します。
- 平行ストッパーが取り付けられている場合には、これを取り外します。
- ベースプレートをガイドレールアダプターの側方固定フレームに差し込みます。
- ベースプレートを完全にガイドレールアダプターに装着します。
- 2つのスライダーストップ位置まで押し込んでガイドレールアダプターをロックします。

## 5.2 作業

### 5.2.1 スイッチオン

- ▶ スイッチオンロックを押しした状態でON/OFFスイッチを押して製品をオンにします。

### 5.2.2 スイッチオフ

- ▶ ON/OFFスイッチを放して本体を停止させます。

### 5.2.3 0°での縦切断

- ガイドレールアダプターの溝を利用して、ソーをガイドレールのフレームに合わせます。
- 本製品をオンにします。→ 頁 405
- 製品を適切な作業速度に合わせ、レールに沿って作業材料を切断します。

### 5.2.4 50°以下での縦カット

- 角度を調整します。
- 本製品をオンにします。→ 頁 405
- ガイドレールアダプターの外側エッジを利用して、ソーをガイドレールのフレームに合わせてガイドします。そうしないと、ソーブレードがガイドレールと衝突する可能性があります。

### 5.2.5 フラットな斜め切断

- ガイドレールのゼロポイントを作業材料のエッジに合わせ、角度スケール上の希望の角度がゼロポイントになるようにレールを回転させます。表示された切り込み角度は、ストレートの直角切断からずれる角度を示します。
- ガイドレールを2個のバイスで固定します。
- 本製品をオンにします。→ 頁 405
- 製品を適切な作業速度に合わせ、レールに沿って作業材料を切断します。

### 5.2.6 吸じん機能なしのソー

- 切り屑の排出が妨げられないことを確認してください。
- 必要に応じて製品に備え付けのアレンレンチを使用してアレンスクリューを開き、接続ピースを保護カバーから取り外すことができます。

## 5.3 切り屑ダクトが詰まった場合の作業手順

- バッテリーを製品から後方へ引き抜きます。
- 切り屑ダクトを清掃します。



場合によっては、ソーブレードを取り外す必要があります。

- 本体の可動部分が引っ掛かりなく正常に作動しているか、製品の運転に影響を及ぼす各部分が破損・損傷していないかを確認してください。



## 6 手入れと保守

### 警告

バッテリーを装着した状態における負傷の危険！

- ▶ 手入れや保守作業の前に必ずバッテリーを取り外してください！

#### 本体の手入れ

- 強固に付着した汚れは慎重に除去してください。
- 通気溝を乾いたブラシで入念に清掃してください。
- ハウジングは必ず軽く湿らせた布で清掃してください。シリコンを含んだ清掃用具はプラスチック部品をいためる可能性があるので使用しないでください。

#### Li-Ion バッテリーの手入れ

- バッテリーは清潔に保ち、オイルやグリスで汚さないようにしてください。
- ハウジングは必ず軽く湿らせた布で清掃してください。シリコンを含んだ清掃用具はプラスチック部品をいためる可能性があるので使用しないでください。
- 湿気が入り込まないようにしてください。

#### 保守

- 目視確認可能なすべての部品について損傷の有無を、操作エレメントについては問題なく機能することを定期的に点検してください。
- 損傷および / または機能に問題のある場合は、本製品を使用しないでください。直ちにHilti サービスセンターに修理を依頼してください。
- 手入れおよび保守作業の後には、すべての安全機構を取り付けて機能を点検してください。

安全な作動のために、必ず純正のスペアパーツと消耗品を使用してください。本製品向けに弊社が承認したスペアパーツ、消耗品およびアクセサリは、弊社営業担当またはHilti Storeにお問い合わせいただくか、あるいは[www.hilti.group](http://www.hilti.group)でご確認ください。

### 6.1 安全機構の清掃

1. 安全機構を清掃するためにソーブレードを取り外します。
2. 安全機構を乾いたブラシを使用して注意深く掃除してください。
3. 安全機構内部の塵埃の堆積や切り屑は適切な工具を使用して除去してください。
4. ソーブレードを取り付けます。

### 6.2 手入れと保守を行った後の点検

手入れ、保守の作業を済ませた後は、すべての安全機構が取り付けられ、正常に作動するか点検してください。

- ▶ 振動防止カバーをチェックするには、操作レバーにより振動防止カバーを完全に開きます。
  - ↳ 操作レバーから手を放した後、振動防止カバーは素早くかつ完全に閉じなければなりません。

## 7 バッテリー装置の搬送および保管

### 搬送

#### 注意

搬送時の予期しない始動！

- ▶ お使いの製品は、必ずバッテリーを装着していない状態で搬送してください！
- ▶ バッテリーを取り外します。
- ▶ バッテリーは決して梱包しない状態で搬送しないでください。
- ▶ 本体とバッテリーを長距離にわたって搬送した後は、使用前に損傷がないかチェックしてください。

#### 保管上の注意事項

#### 注意

故障したあるいは液漏れしたバッテリーによる予期しない損傷！

- ▶ お使いの製品は、必ずバッテリーを装着していない状態で保管してください！
- ▶ 本体とバッテリーは、できるだけ涼しくて乾燥した場所に保管してください。



- ▶ バッテリーを太陽の直射下、ラジエーターの上、窓際等で保管しないでください。
- ▶ 本体とバッテリーは、子供や権限のない人が手を触れることのないようにして保管してください。
- ▶ 本体とバッテリーを長期間にわたって保管した後は、使用前に損傷がないかチェックしてください。

## 8 故障時のヒント

- ▶ この表に記載されていない、あるいはご自身で解消することのできない故障が発生した場合には、弊社営業担当またはHilti 代理店・販売店にご連絡ください。

### 8.1 サークュラーソーは作動不能状態

故障	考えられる原因	解決策
LED 表示がない。	バッテリーが完全に装着されていない。	▶ バッテリーを装着します。
	バッテリーが放電している。	▶ バッテリーを充電します。
	バッテリーの温度が高すぎる、または低すぎる。	▶ バッテリーを適切な温度まで冷やす / 暖める。
1 個の LED が点滅。	バッテリーが放電している。	▶ バッテリーを充電します。
	バッテリーの温度が高すぎる、または低すぎる。	▶ バッテリーを適切な温度まで冷やす / 暖める。
4 個の LED が点滅。	サーキュラーソーの短時間の過負荷。	▶ コントロールスイッチから指を放し、改めてコントロールスイッチを操作する。
	過熱保護機構が作動した。	▶ サークュラーソーを冷まし、通気溝を清掃する。

### 8.2 サークュラーソーは作動可能状態

故障	考えられる原因	解決策
ON/OFF スイッチが押せない、あるいは動かない。	故障ではない (安全機能)。	▶ スイッチオンロックを押す。
回転数が突然落ちる。	バッテリーが放電している。 フィード力が過大。	▶ バッテリーを充電します。 ▶ フィード力を低減し、製品を再びオンにする。
バッテリーの消耗が通常よりも早い。	バッテリーの状態が好ましくない。	▶ バッテリーを交換する。
ソーブレードがブロックされた後に製品が自動的に作動しない。	過負荷保護機構 (スピードレギュレーター) が作動している。	▶ スイッチオンロックと ON/OFF スイッチを改めて押す。
バッテリーが「カチカチ」と音がするまでロックされない。	バッテリーのロックノッチが汚れている。	▶ ロックノッチを清掃してバッテリーを改めてロックする。
サーキュラーソーあるいはバッテリーが熱くなる。	電氣的故障	▶ サークュラーソーを直ちにオフにする。バッテリーを取り外して観察する。バッテリーを冷ます。Hilti サービスセンターに連絡する。
	製品に負荷がかかり過ぎている (適用基準を超えている)。	▶ 用途に適した本体を選択する。
吸引しない / 吸引能力の低下	切り屑ダクトの詰まり。	▶ 切り屑ダクトを清掃します。→ 頁 405

## 9 廃棄

Hilti 製品の大部分の部品はリサイクル可能です。リサイクル前にそれぞれの部品は分別して回収されなければなりません。多くの国でHiltiは、古い電動工具をリサイクルのために回収しています。詳細については弊社営業担当またはHilti 代理店・販売店にお尋ねください。



### バッテリーを廃棄する

バッテリーを誤った方法で廃棄すると、漏出するガスあるいはバッテリー液により健康を損なう危険があります。

- ▶ 損傷したバッテリーを送付しないでください！
- ▶ 短絡を防止するために接続部を非導電性のもので覆ってください。
- ▶ バッテリーは子供が手を触れることのないように廃棄してください。
- ▶ バッテリーの廃棄は、最寄りのHilti Store あるいは適切な廃棄物処理業者に依頼してください。



- 
- ▶ 電動工具、電子機器およびバッテリーを一般ゴミとして廃棄してはなりません！
- 

## 10 RoHS (有害物質使用制限に関するガイドライン)

---

下記のリンクより、有害物質を記載した表を確認できます：[qr.hilti.com/r4824](http://qr.hilti.com/r4824)。  
本書の最終ページに RoHS 表にリンクした QR コードがあります。

## 11 メーカー保証

---

- ▶ 保証条件に関するご質問は、最寄りのHilti 代理店・販売店までお問い合わせください。



## 1 문서 관련 기재사항

### 1.1 본 문서에 대해

- 처음 사용하기 전에 본 문서 전체를 읽으십시오. 안전하게 작업하고 문제 없이 취급하기 위한 전제가 됩니다.
- 본 문서 및 제품에 나와 있는 안전 지침 및 경고 지침에 유의하십시오.
- 항상 제품에 있는 사용 설명서를 잘 보관하고 제품은 반드시 본 지침과 함께 다른 사람에게 전달하십시오.

### 1.2 기호 설명

#### 1.2.1 경고사항

본 제품을 다루면서 발생할 수 있는 위험에 대한 경고사항. 다음과 같은 시그널 워드가 사용됩니다.



**위험!**

- ▶ 이 기호는 직접적인 위험을 표시합니다. 만약 지키지 않으면 심각한 부상을 당하거나 사망할 수도 있습니다.



**경고!**

- ▶ 이 기호는 잠재적인 위험을 표시합니다. 만약 지키지 않으면 심각한 부상을 당하거나 사망할 수도 있습니다.



**주의!**

- ▶ 이 기호는 특별히 중요한 안전상의 주의사항을 표시합니다. 만약 지키지 않으면, 심각한 부상 또는 물적 손실을 입을 수 있습니다.

#### 1.2.2 문서에 사용된 기호

본 문서에서 사용되는 기호는 다음과 같습니다.



사용하기 전에 사용설명서를 읽으십시오.



적용 지침 및 기타 유용한 사용정보



재사용이 가능한 자재 취급방법



전기 기기 및 배터리를 일반 가정의 쓰레기처럼 폐기해서는 안 됨

#### 1.2.3 그림에 사용된 기호

다음과 같은 기호가 그림에 사용됩니다.



이 숫자는 본 설명서의 첫 부분에 있는 해당 그림을 나타냅니다.



매겨진 숫자는 작업 단계의 순서를 나타내며, 텍스트에 매겨진 작업 단계와 차이가 있을 수 있습니다.



항목 번호는 개요 그림에서 사용되며, 제품 개요 단락에 나와 있는 기호 설명 번호를 나타냅니다.



이 표시는 제품을 다룰 때, 특별히 주의할 사항을 나타냅니다.

### 1.3 제품 관련 기호

#### 1.3.1 기호

제품에 사용되는 기호는 다음과 같습니다.



무부하 회전속도



	직류
RPM	분당 회전수
$\varnothing$	직경
	톱날
	무선 데이터 전송
Li-Ion	리튬이온 배터리
	사용한 Hilti 리튬이온 배터리 모델 시리즈. 규정에 맞는 사용 단원에 제시된 내용에 유의하십시오.

#### 1.4 제품 정보

제품은 전문가용으로 설계되어 있으며, 해당 교육을 이수한 공인된 작업자를 통해서만 조작, 유지 보수 및 수리 작업을 진행할 수 있습니다. 이 기술자는 발생할 수 있는 위험에 대해 특별 교육을 받은 상태여야 합니다. 교육을 받지 않은 사람이 제품을 부적절하게 취급하거나 규정에 맞지 않게 사용할 경우에는 기기와 그 보조기구에 의해 부상을 당할 위험이 있습니다.

형식 명칭 및 일련 번호는 형식 라벨에 제시되어 있습니다.

- ▶ 일련 번호를 다음의 표에 옮기십시오. 대리점 또는 서비스 센터에 문의할 경우 제품 제원이 필요합니다.

##### 제품 제원

원형 톱	SCW 22-A
세대	01
일련 번호	

#### 1.5 적합성 선언

폐사는 전적으로 책임을 지고 여기에 기술된 제품이 통용되는 기준과 규격에 일치함을 공표합니다. 적합성 증명서 사본은 본 문서 끝 부분에서 확인할 수 있습니다.

기술 문서는 이곳에 기술되어 있습니다.

Hilti Entwicklungsgesellschaft mbH | Zulassung Geräte | Hiltistraße 6 | 86916 Kaufering, DE

## 2 안전

### 2.1 전동 공구에 대한 일반적인 안전상의 주의사항

**⚠ 경고** 해당 전동 공구와 함께 동봉된 모든 안전상의 주의 사항, 지침, 그림 및 기술자료를 숙지하십시오. 다음과 같은 지침 내용을 준수하지 않으면 전기 충격, 화재가 발생하거나 그리고/또는 중상을 입을 수 있습니다. 앞으로 모든 안전상의 주의사항과 지침을 보관하십시오.

안전상의 주의사항에서 사용되는 "전동 공구"라는 개념은 전원에 연결하여 사용하는 전동 공구(전원 케이블 있음) 또는 배터리를 사용하는 전동 공구(전원 케이블 없음)를 의미합니다.

#### 작업장 안전수칙

- ▶ 작업장을 항상 깨끗이 하고 조명이 잘 들도록 하십시오. 어수선한 작업환경 또는 어두운 작업장은 사고를 초래할 수 있습니다.
- ▶ 인화성 액체, 가스 또는 먼지가 있어 폭발 위험이 있는 환경에서는 전동 공구를 사용하지 마십시오. 전동 공구는 먼지나 증기를 점화시킬 수 있는 스파크를 일으킵니다.
- ▶ 전동 공구를 사용할 때, 어린이들이나 다른 사람들이 작업장에 접근하지 못하도록 하십시오. 다른 사람의 방해로 인해 기기를 통제하기 어렵습니다.

#### 전기에 관한 안전수칙

- ▶ 전동 공구의 전원 플러그가 소켓에 잘 끼워져야 합니다. 플러그를 절대 변형시켜서는 안됩니다. 접지된 전동 공구와 함께 아답타 플러그를 사용하지 마십시오. 변형되지 않은 플러그와 적합한 소켓을 사용하면 감전의 위험을 줄일 수 있습니다.
- ▶ 파이프, 히터, 전기레인지, 냉장고와 같은 접지 표면에 신체 접촉을 피하십시오. 신체에 닿을 경우 감전될 위험이 높습니다.





- ▶ 전동 공구가 비에 맞지 않도록 하고 습한 장소에 두지 마십시오. 전동 공구에 물이 들어가면 감전될 위험이 높습니다.
- ▶ 전원 케이블만 잡고 전동 공구를 운반하거나 걸어 놓아서는 안되며, 소켓에서 전원 플러그를 빼낼 때 케이블만 잡은 채로 빼내지 마십시오. 전원 케이블이 열, 오일, 날카로운 모서리 또는 부품의 가동 부위에 접촉하지 않도록 주의하십시오. 손상되거나 서로 꼬인 전원 케이블은 감전 위험을 높입니다.
- ▶ 실외에서 전동 공구를 이용하여 작업할 때, 실외용으로 승인된 연장 케이블만 사용하십시오. 실외용 연장 케이블을 사용하면 감전의 위험을 줄여줍니다.
- ▶ 전동 공구를 습한 환경에서 사용하는 것을 피할 수 없을 경우, 누전 차단기를 사용하십시오. 누전 차단기를 사용하면 감전 위험을 줄일 수 있습니다.

#### 사용자 안전수칙

- ▶ 신중하게 작업하십시오. 작업에 정신을 집중하고 전동 공구를 사용할 때 경솔하게 행동하지 마십시오. 피곤하거나 항정신성 약물, 술 또는 약물 복용시에는 전동 공구를 사용하지 마십시오. 전동 공구 사용 시 이에 유의하지 않을 경우 심각한 부상을 초래할 수 있습니다.
- ▶ 안전 장비를 갖추고 보안경을 착용하십시오. 전동 공구의 종류와 사용에 따라, 먼지 보호 마스크, 미끄럼 방지용 안전 신발, 안전모 또는 귀마개 등과 같은 안전한 보호장비를 착용하면 부상의 위험을 줄일 수 있습니다.
- ▶ 실수로 기기가 작동하지 않도록 주의하십시오. 전동 공구를 전원 그리고/또는 배터리에 연결하기 전, 보관 또는 운반 전에 전동 공구가 스위치 OFF 상태인지 확인하십시오. 전동 공구 운반 시 스위치에 손가락을 대거나 스위치가 켜진 상태에서 전원을 연결하면 사고를 유발할 수 있습니다.
- ▶ 전동 공구의 스위치를 켜기 전, 조정공구 또는 렌치를 제거하십시오. 기기 회전부에 남아있는 공구나 렌치로 인해 부상을 입을 수 있습니다.
- ▶ 작업 시 비정상적인 자세는 피하십시오. 안전한 작업자세가 되도록 하고, 항상 균형을 유지하십시오. 이렇게 하여 예기치 않은 상황에서도 전동 공구를 잘 제어할 수 있습니다.
- ▶ 적합한 작업복을 착용하십시오. 헐렁한 복장이나 장식품을 착용하지 마십시오. 작동하는 기기 가동 부위에 머리, 옷 그리고 장갑이 가까이 닿지 않도록 주의하십시오. 헐렁한 복장, 장식품 혹은 긴 머리가 가동 부위에 말려 들어갈 수 있습니다.
- ▶ 먼지 제거장치나 수거장치를 설치할 수 있는 기기의 경우, 이 장치들이 연결되어 있는지 그리고 제대로 작동되는지를 확인하십시오. 먼지 포집장치 사용은 먼지로 인한 위험을 줄여줄 수 있습니다.
- ▶ 이 전동 공구를 여러번 사용해봤다고 해서 안전하다고 안심하지 말고 전동 공구에 해당하는 안전 규칙을 무시하지 마십시오. 부주의하게 행할 경우 아주 짧은 순간에 중상을 입을 수 있습니다.

#### 전동 공구의 취급과 사용

- ▶ 기기에 과부하가 걸리지 않도록 하십시오. 귀하의 작업에 적합한 전동 공구를 사용하십시오. 적합한 전동 공구를 사용하면, 지정된 성능 한도 내에서 더 효율적으로 안전하게 작업할 수 있습니다.
- ▶ 스위치가 고장난 전동 공구는 사용하지 마십시오. 스위치가 작동되지 않는 전동 공구는 위험하므로, 반드시 수리를 해야 합니다.
- ▶ 기기 세팅을 실행, 액세서리를 교환 또는 기기를 보관하기 전에 컨택터를 전원소켓에서 그리고/또는 탈착식 배터리를 기기에서 빼놓으십시오. 이러한 조치는 실수로 전동 공구가 작동하지 않도록 방지합니다.
- ▶ 사용하지 않는 전동 공구는 어린이들의 손이 닿지 않는 곳에 보관하십시오. 기기 사용에 익숙치 않거나 또는 이 안전수칙을 읽지 않은 사람이 기기를 사용해서는 안 됩니다. 비숙련자가 전동 공구를 사용하면 위험합니다.
- ▶ 전동 공구 및 액세서리를 유의해서 관리하십시오. 기기의 가동 부위가 완벽하게 작동하는지, 끼어 있지 않은지, 혹은 부품이 손상되거나 파손되어 있어 전동 공구의 기능을 저하시키지 않는지 점검하십시오. 기기 사용 전 손상된 부품을 수리하도록 하십시오. 제대로 관리되지 않은 전동 공구는 많은 사고를 유발합니다.
- ▶ 절단기기는 날카롭고 깨끗하게 관리하십시오. 날카로운 절단면이 있고 잘 관리된 절단기기는 끼이는 경우가 드물고 조절하기도 쉽습니다.
- ▶ 본 지침에 따라 전동 공구, 액세서리, 공구 비트 등을 사용하십시오. 이 때 작업 조건과 실시하려는 작업 내용을 고려하십시오. 원래 사용 분야가 아닌 다른 작업에 전동 공구를 사용할 경우, 위험한 상황을 초래할 수 있습니다.
- ▶ 손잡이 및 손잡이 표면은 건조하고 깨끗하게, 그리고 오일과 그리스가 묻어있지 않도록 해야 합니다. 미끄러운 손잡이 및 손잡이 표면은 예상치 못한 상황에서 전동 공구를 안전하게 조작하고 제어할 수 없습니다.

#### 배터리 공구의 취급과 사용

- ▶ 제조회사가 권장한 충전기에만 배터리를 충전시키십시오. 특정한 형식의 배터리를 사용하도록 규정되어 있는 충전기에 다른 배터리를 사용할 경우 화재 발생의 위험이 있습니다.
- ▶ 전동 공구에 적합하게 규정된 배터리만 사용하십시오. 다른 배터리를 사용하면 부상을 입을 수 있고, 화재가 발생할 수 있습니다.
- ▶ 배터리를 사용하지 않을 경우 클립, 동전, 키, 못, 나사 또는 다른 소형 금속 물질로부터 사용하지 않는 배터리를 멀리 떨어뜨려 놓아주십시오. 배터리 간 단락으로 인한 연소 또는 화재를 초래할 수 있습니다.



- ▶ 잘못 사용할 경우, 배터리로부터 전해액이 흘러나올 수 있습니다. 전해액을 직접 만지지 마십시오. 실수로 만졌을 경우, 물로 씻으십시오. 전해액이 눈에 들어갔으면, 의사와 상담하십시오. 배터리로부터 흘러나온 전해액은 피부를 손상시킬 수 있으며, 화재를 발생시킬 수 있습니다.
- ▶ 손상된 배터리 또는 변형된 배터리를 사용하지 마십시오. 손상된 배터리 또는 변경된 배터리는 예상치 못한 상황 및 화재, 폭발 또는 부상 위험을 초래할 수 있습니다.
- ▶ 배터리에서 불꽃이 발생하거나 또는 배터리가 너무 높은 온도에 노출되지 않게 하십시오. 불꽃 또는 온도가 130 °C (265 °F)를 넘으면 폭발을 일으킬 수 있습니다.
- ▶ 충전에 관한 모든 지침을 준수하여 배터리 또는 배터리 공구를 절대 사용 설명서에 제시된 범위를 벗어난 온도에서 충전하지 마십시오. 잘못 충전하거나 허용된 범위를 벗어난 온도에서 충전하면 배터리가 파손되어 화재 발생 위험이 높아질 수 있습니다.

### 서비스

- ▶ 전동 공구는 반드시 자격을 갖춘 전문가에 의해 그리고 순정 대체부품만 이용하여 수리해야 합니다. 이렇게 하여 기기의 안전성을 계속해서 유지할 수 있습니다.
- ▶ 손상된 배터리를 절대 수리하지 마십시오. 배터리 수리는 제조회사 또는 권한을 위임받은 고객 서비스센터에서만 이루어져야 합니다.

## 2.2 모든 톱에 대한 안전상의 주의사항

### 톱 작업 방식

- ▶ **△ 위험:** 절단 부위와 톱날 근처에 손을 대지 마십시오. 다른 한 손은 보조 손잡이나 모터 하우징을 잡으십시오. 양쪽 손으로 톱을 잡고 있으면, 톱날로 인해 손을 다치지 않습니다.
- ▶ 공작물 아래쪽을 잡지 마십시오. 안전반이 있어도 공작물 아래쪽에서 톱날로 인해 부상을 입을 수 있기 때문입니다.
- ▶ 절단 깊이를 공작물의 두께에 맞게 조절하십시오. 공작물 아래에서 톱날의 톱니가 한 개 이상 보여서는 안 됩니다.
- ▶ 절단하려는 공작물을 절대로 손에 들고 있거나 다리 위에 고정하지 마십시오. 공작물을 고정된 마운트에 안전하게 두십시오. 톱날이 몸에 닿거나 또는 톱날이 걸려서 통제력을 잃는 것을 방지하려면 공작물을 제대로 고정하는 것이 중요합니다.
- ▶ 작업 수행 시, 기기 비트가 보이지 않는 전기 케이블에 닿을 수 있으므로, 전동공구의 절연 손잡이 면만 잡으십시오. 전류가 흐르는 전선과 접촉하게 될 경우 전동공구의 금속 부위를 통해 감전이 될 수도 있습니다.
- ▶ 길이방향 절단 작업을 할 때 항상 립 펜스나 직선형의 모서리 가이드를 사용하십시오. 이렇게 하면 보다 정확한 절단이 가능하며 톱날이 걸릴 위험이 줄어듭니다.
- ▶ 항상 적합한 마운팅 구멍(예: 다이아몬드형 또는 원형)과 정확한 크기의 톱날을 사용하십시오. 톱날 조립 부품에 맞지 않는 톱날은 제대로 회전하지 않으며 제어가 어렵습니다.
- ▶ 절대로 손상되었거나 맞지 않는 톱날 외거나 볼트를 사용하지 마십시오. 톱날 디스크와 볼트는 귀하의 톱에 맞도록 최상의 성능과 작업 안전을 위해 특별히 설계된 것입니다.

### 반동 현상의 원인과 안전상의 주의사항

- 반동력이란 고착되었거나 잘못 고정된 톱날로 인한 갑작스러운 반응으로, 이때 톱이 제어되지 않고 공작물에서 빠져나와 작업자가 있는 방향으로 움직이게 됩니다.
- 톱날이 톱에 걸리거나 끼이게 되면, 톱날이 끼어 움직이지 않게 되고 엔진력으로 인해 톱은 작업자가 있는 방향으로 돌아가게 됩니다.
- 톱날이 작업 중에 끼이거나 잘못 고정되면 뒤쪽 톱날 모서리의 기어이가 재료의 표면에 걸릴 수 있습니다. 이때 톱날은 톱에서 빠져나와 작업자가 있는 방향으로 돌아가게 됩니다.

반동은 톱을 제대로 사용하지 못할 경우 생기는 결과입니다. 다음에 설명한 대로 적당한 예방 조치를 취하면 방지할 수 있습니다.

- ▶ 톱을 양손으로 확실하게 고정시키고 팔을 기기의 반동력을 억제할 수 있는 위치에 놓으십시오. 항상 톱날 옆으로 서서 작업하고 절대로 몸과 일직선이 되게 하지 마십시오. 반동이 생길 경우, 원형 톱이 뒤로 튕길 수 있으나 작업자가 적절한 조치를 취하면 반동력을 제어할 수 있습니다.
- ▶ 톱날이 끼거나 작업을 중단하려면, 톱을 끄고 톱날이 정지상태 이룰 때까지 움직이지 말고 자재에 대고 있으십시오. 톱날이 움직이고 있을 때 톱을 공작물에서 빼내거나 뒤로 당기려고 하지 마십시오. 그렇지 않으면 반동력이 발생할 수 있습니다. 톱날이 끼어서 움직이지 않는 원인을 확인하고 제거하십시오.
- ▶ 공작물에 끼여져 있는 톱을 재시동하려면 톱날을 절단면 가운데에 맞추고 톱니가 공작물에 물려 있지 않은지 확인하십시오. 톱날이 물려 있으면 재시동할 경우 톱날이 공작물 밖으로 나오면서 반동을 일으킬 수 있습니다.
- ▶ 톱날 걸림 또는 반동이 발생하는 위험을 최소화하기 위해 대형 패널로 받쳐주십시오. 대형 패널은 자체의 중량으로 인해 휘어질 수 있습니다. 절단면 근처와 모서리에 양쪽으로 패널을 받쳐주어야 합니다.
- ▶ 무디거나 손상된 톱날을 사용하지 마십시오. 무디거나 제대로 세팅되지 않은 톱날은 너무 좁은 톱 자국으로 인해 과도한 마찰, 톱날의 물림 그리고 반동을 유발합니다.



- ▶ 절단 작업 전에 절단 깊이 및 절단 각도의 위치를 단단히 설정하십시오. 작업 중에 세팅이 달라지면, 톱날이 끼거나 반동력이 발생할 수 있습니다.
- ▶ 벽이 있거나 혹은 다른 보이지 않는 영역에서 절단 작업시에는 특히 조심하십시오. 삽입된 톱날은 절단 작업 시 보이지 않는 물체를 차단하거나 반동을 유발할 수 있습니다.

#### 하부 안전반 기능

- ▶ 매번 사용하기 전에 항상 하부 안전반이 제대로 닫히는지 확인하십시오. 하부 안전반이 자유로이 움직이지 않고 빨리 닫히지 않는 톱은 사용하지 마십시오. 절대로 하부 안전반을 열린 상태로 고정하거나 묶지 마십시오. 실수로 톱이 바닥에 떨어지면 안전반이 휘어질 수 있습니다. 안전반을 뒤로 당기는 레버로 열고, 안전반이 자유로이 움직이는지 그리고 모든 절단 각도와 깊이의 경우 톱날과 다른 부위에 닿지 않도록 확인하십시오.
- ▶ 하부 안전반용 스프링이 제대로 작동하는지 확인하십시오. 하부 안전반과 스프링에 하자가 있으면 톱을 사용하기 전에 수리하십시오. 손상된 부품, 끈적이는 침전물 혹은 축적된 톱밥으로 인해 안전반의 기능에 장애가 생깁니다.
- ▶ "플러징 절단 작업이나 각도 절단 작업" 등 특수한 절단 작업을 할 경우에만 하부 안전반을 손으로 여십시오. 하부 안전반을 뒤로 당기는 레버로 열고 톱날이 공작물 안으로 들어가면 하부 안전반을 다시 놓으십시오. 다른 모든 절단 작업에서는 하부 안전반이 자동으로 작동해야 합니다.
- ▶ 톱을 작업대나 바닥에 놓기 전에 하부 안전반이 톱날을 덮고 있는지 항상 확인하십시오. 보호 장치 없이 톱날이 계속 돌아가면 톱이 절단 방향 반대쪽으로 움직이며 그 경로에 있는 것을 모두 절단합니다. 그러므로 스위치를 끄고 나서 톱날이 완전히 멈출 때까지의 시간을 고려하십시오.

### 2.3 그 외의 안전상의 주의사항

#### 사용자 안전수칙

- ▶ 공구를 변조하거나 개조해서는 절대로 안됩니다.
- ▶ 항상 양 손으로 기기의 손잡이를 잡고 공구를 고정시키십시오. 손잡이는 건조하고 깨끗하게, 그리고 오일과 그리스가 묻어있지 않도록 해야 합니다.
- ▶ 귀마개를 착용하십시오. 극심한 소음은 청각 상실을 유발할 수 있습니다.
- ▶ 먼지를 발생시키는 작업을 할 때, 먼지 제거장치 없이 기기를 작동시킬 경우에는 보호 마스크를 착용해야 합니다.
- ▶ 기기는 항상 해당 안전장치와 함께 작동시키십시오.
- ▶ 손가락의 혈액순환이 잘 되도록 휴식시간 동안 손가락 운동을 하십시오.
- ▶ 본 기기는 교육을 받지 않은 약자가 사용할 수 없습니다.
- ▶ 어린이 손에 닿지 않는 곳에 보관하십시오.
- ▶ 제품은 작업장에서만 켜십시오.
- ▶ 기기의 보관 및 운반 시 배터리를 제거하십시오.
- ▶ 작업 중 제품을 머리 위로 올리지 마십시오.
- ▶ 톱날을 측면에서 눌러서 제품의 작동을 멈추게 하지 마십시오.
- ▶ 절단부위에 어떠한 장애물도 있어서는 안됩니다. 볼트, 핀 등을 절단하지 마십시오.
- ▶ 기기가 작동 중일 때 고정 플랜지와 고정 볼트를 만지지 마십시오.
- ▶ 톱날이 회전할 때 스펀들 로킹을 위한 푸쉬버튼을 절대로 누르지 마십시오.
- ▶ 기기를 사람이 있는 방향으로 놓지 마십시오.
- ▶ 피드력을 톱날과 작업할 소재에 맞게 조정하여 톱날이 블로킹되지 않고 반동을 일으키지 않도록 하십시오.
- ▶ 톱니의 뾰족한 끝이 과열되지 않게 주의하십시오.
- ▶ 플라스틱을 절단할 때는 플라스틱이 용해되지 않게 주의하십시오.
- ▶ 납이 함유된 도료, 일부 목재, 콘크리트/ 조적벽돌/ 수정을 함유한 암석 및 금속과 같은 광물질로부터 나오는 먼지는 건강에 해로울 수 있습니다. 먼지를 흡입하거나 만질 경우, 사용자 또는 근처에 있는 사람에게 기관지 질병이나 알레르기 반응이 나타날 수 있습니다. 딱딱나무 입자 또는 너도밤나무 입자와 같은 특정 종류의 먼지는, 특히 목재 처리용으로 사용하는 첨가제(크롬산염, 목재 부식 방지제)와 결합하여 암을 일으킬 수 있습니다. 석면 물질은 전문기술자만 다룰 수 있습니다. 가능하면 먼지 포집장치를 사용하십시오. 먼지 포집장치의 효율성을 높이려면, 적합한 이동식 먼지 흡입기를 사용하십시오. 먼지의 종류에 따라 필요 시 보호마스크를 착용하십시오. 작업공간을 충분히 환기시키십시오. 가습할 재료에 적용되는 국가별 규정에 유의하십시오.
- ▶ 작업을 시작하기 전, 작업 시 발생하는 먼지의 위험 등급을 알아보십시오. 해당 국가의 먼지 방지 규정에 적합하며, 공식적으로 허용된 보호 등급의 산업용 진공 청소기만을 사용하십시오.
- ▶ 국가별 작업 안전 유의사항에 주의하십시오.

#### 전기에 관한 안전수칙

- ▶ 작업을 시작하기 전에, 예를 들면 금속 탐지기를 이용하여 작업장에서 가려져 있거나 덮혀 있는 전기 배선, 가스 파이프 그리고 하수도관이 있는지를 점검하십시오. 예를 들면 실수로 전기 배선을 손상시켰을 때, 기



기 외부의 금속부분에 전기가 흐를 수 있습니다. 이는 전기 쇼크로 인한 심각한 위험이 발생할 수 있음을 의미합니다.

#### 배터리의 올바른 사용방법과 취급방법

- ▶ 리튬 이온 배터리의 운반, 보관 및 사용에 대한 특수 지침에 유의하십시오.
- ▶ 배터리를 고열 및 화염 근처에 두지 마십시오. 폭발의 위험이 있습니다.
- ▶ 배터리를 분해하거나 강한 압력 또는 80°C (176°F) 이상의 열을 가하거나 연소시켜서는 안됩니다. 그렇지 않으면 화재위험, 폭발위험 및 부식위험이 있습니다.
- ▶ 손상된 배터리(예를 들면 배터리에 균열, 부러진 부분이 있거나 접점이 휘었거나 뒤로 밀렸거나 당겨짐)는 충전해서도 안되고 계속해서 사용할 수 없습니다.
- ▶ 배터리를 명시되지 않은 다른 기기의 에너지 공급원으로 사용하지 마십시오.
- ▶ 배터리를 잡기에 너무 뜨거운 경우에는 고장일 수 있습니다. 기기를 가연성 소재와 충분한 간격을 유지하면서, 배터리를 관찰할 수 있는 비연소 장소에 설치하고 기기를 냉각시키십시오. 배터리가 식으면 Hilti 서비스 센터에 연락하십시오.

#### 2.4 원형톱에 대한 추가적인 안전상의 주의사항

- ▶ 소형 원형톱은 전원이 켜진 상태에서만 공작물 쪽으로 가져가십시오.
  - ↳ 절단 경로 위/아래에 어떠한 장애물도 있어서는 안 됩니다. 톱으로 볼트, 핀 등을 절단하지 마십시오.
- ▶ 절대로 머리 위쪽에서 원형톱으로 작업하지 마십시오.
- ▶ 측면을 눌러 톱날의 작동을 멈추지 마십시오.
- ▶ 톱니의 뾰족한 끝이 과열되지 않게 주의하십시오.
- ▶ 항상 절단하고자 하는 모재에 맞는 톱날을 사용하십시오.

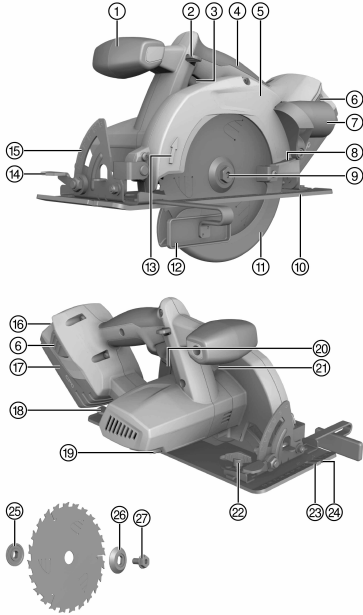
#### 2.5 배터리의 올바른 사용방법과 취급방법

- ▶ 리튬 이온 배터리의 운반, 보관 및 사용에 대한 특수 지침에 유의하십시오.
- ▶ 배터리를 고열, 직사광선 및 화염 근처에 두지 마십시오.
- ▶ 배터리를 분해하거나 강한 압력 또는 80°C 이상의 열을 가하거나 연소시켜서는 안됩니다.
- ▶ 충격을 받은 적이 있거나, 1미터가 넘는 높이에서 떨어진 적이 있거나 혹은 다른 방식으로 손상된 배터리는 절대 사용하거나 충전하지 마십시오. 이러한 경우 항상 Hilti 서비스 센터로 문의해 주시기 바랍니다.
- ▶ 배터리를 잡기에 너무 뜨거운 경우에는 고장일 수 있습니다. 가연성 소재와 충분한 간격을 유지하면서, 관찰이 가능한 비연소 장소에 제품을 설치하고 제품을 냉각시키십시오. 이러한 경우 항상 Hilti 서비스 센터로 문의해 주시기 바랍니다.



### 3 제품 설명

#### 3.1 제품 개요



- ① 보조 손잡이
- ② 스위치ON로크
- ③ ON/OFF 스위치
- ④ 손잡이
- ⑤ 보호캡
- ⑥ 충전상태 표시기 활성화 추가 기능이 있는 잠금해제 버튼
- ⑦ 컨넥터 (절단 부스러기 채널)
- ⑧ 진동 보호캡 작동 레버
- ⑨ 구동스핀들
- ⑩ 베이스 플레이트
- ⑪ 진동 보호캡
- ⑫ 병렬 스톱
- ⑬ 회전 방향 화살표
- ⑭ 절단각 조절을 위한 클램핑 레버
- ⑮ 절단각 눈금
- ⑯ 충전 상태 표시 및 고장 표시
- ⑰ 배터리
- ⑱ 절입 깊이 조절을 위한 클램핑 레버
- ⑲ 알랜키
- ⑳ 절단 깊이 눈금
- ㉑ 스프링 로킹 버튼
- ㉒ 병렬 스톱을 위한 클램핑 볼트
- ㉓ 절단표시 45°
- ㉔ 절단표시 0°
- ㉕ 마운팅 플랜지
- ㉖ 고정 플랜지
- ㉗ 클램핑 볼트

#### 3.2 규정에 맞는 사용

기술된 제품은 배터리 구동식 원형톱입니다. 본 제품은 또는 목재와 유사한 소재, 플라스틱, 석고보드, 석고 패널 및 복합재에서의 톱 작업에 사용됩니다.

회전톱에는 본리가 가능한 진공청소기/먼지제거기(웜선)용 컨넥터가 장착되어 있으며, 이때 통용되는 흡입 호스를 사용할 수 있습니다. 먼지 흡입기의 흡입호스를 톱에 연결하려면 적합한 어댑터가 필요할 수 있습니다.

- ▶ 표기된 정격(예: 직경, 회전수, 두께)에 맞지 않는 톱날, 커팅 디스크, 그라인딩 디스크 및 고풍성유 고속도 강(하이스피드스틸, HSS)을 사용해서는 안됩니다. 금속을 절단해서는 안됩니다.
- ▶ 나뭇가지 및 나무의 줄기를 절단하기 위해 이 제품을 사용하지 마십시오.
- ▶ 본 제품에는 모델시리즈 B 22의 Hilti 리튬 이온 배터리만 사용하십시오.
- ▶ 이 배터리에는 Hilti 충전기 C4/36 시리즈만 사용하십시오.

#### 3.3 리튬 이온 배터리 표시

리튬 이온 배터리의 충전 상태 및 기기의 문제 사항은 리튬 이온 배터리의 표시를 통해 나타납니다. 리튬 이온 배터리의 충전 상태는 배터리 잠금 해제 버튼 둘 중 하나를 누르면 표시됩니다.

상태	의미
4개 LED 점등됨.	충전 상태: 75 % ~ 100 %
3개 LED 점등됨.	충전 상태: 50 % ~ 75 %
2개 LED 점등됨.	충전 상태: 25 % ~ 50 %
1개 LED 점등됨.	충전 상태: 10 % ~ 25 %
1개 LED 깜박임, 기기 작동 준비 상태.	충전 상태: < 10 %
1개 LED 깜박임, 기기 작동 준비 상태되지 않음.	배터리 과열 또는 완전히 방전됨.



434723

상태	의미
4개 LED 깜박임, 기기 작동 준비 상태되지 않음.	공구 과부하 또는 과열.

**i** 컨트롤 스위치가 조작된 상태에서 컨트롤 스위치에서 손을 뗀 후 5초까지는 충전상태를 조회해볼 수 있습니다.  
 배터리 표시 LED가 점멸할 경우, "고장 시 대책" 장의 지침에 유의하십시오.

### 3.4 병렬 스톱

외팔 병렬 스톱으로 인해 공작물 모서리에 따라 정확한 절단 및 일정한 레일의 절단이 가능합니다.  
 병렬 스톱은 베이스 플레이트의 양쪽 면에 설치할 수 있습니다.

### 3.5 공급품목

원형 톱, 톱날, 알렌키, 병렬 스톱, 진공청소기용 벡터, 사용설명서.

**i** 해당 제품에 허용되는 예비 부품, 소모품 및 액세서리는 **Hilti Store** 또는 에서 확인할 수 있습니다.  
[www.hilti.group](http://www.hilti.group) | 미국: [www.hilti.com](http://www.hilti.com)

### 3.6 액세서리

고정 플랜지, 마운팅 플랜지, 클램핑 볼트

## 4 기술자료

### 4.1 원형톱

	SCW 22-A
정격 전압	21.6V
EPTA-Procedure 01에 따른 무게	4.1kg
규정된 톱날 직경	160mm ... 165mm
날 두께	0.5mm ... 1.5mm
절단폭	1.5mm ... 2mm
톱날-마운팅 구멍	20mm
무부하 회전속도	4,000/min
최대 절단 깊이	57mm
미터터 절단 각도	0° ... 50°
작동 온도	-10 °C ... 50 °C
보관 온도(배터리 미포함)	-30 °C ... 70 °C

### 4.2 배터리

배터리 모드 전압	21.6V
작동 시 주변 온도	-17 °C ... 60 °C
보관 온도	-20 °C ... 40 °C
충전 시작 시 배터리 온도	-10 °C ... 45 °C

### 4.3 소음 정보 및 진동값은 EN 62841에 따라 측정

이 지침에 제시된 음압 및 진동수준은 표준화된 측정방법에 따라 측정된 것이며, 전동 공구를 서로 비교하기 위한 용도로 사용할 수 있습니다. 음압 및 진동 수준은 노출 정도를 사전에 예측하는 데에도 유용하게 사용할 수 있도록 설계되어 있습니다. 제시된 데이터는 전동 공구의 주된 용도를 나타냅니다. 그러나 전동 공구를 다른 용도로 사용하거나 다른 공구 비트를 사용할 경우 또는 유지보수를 충분히 하지 않은 상태에서는 데이터에 편차가 있을 수 있습니다. 이러한 경우 전 작업시간에 걸쳐 노출이 현저하게 증가할 수 있습니다. 노출을 정확하게 평가하기 위해서는 기기 작동이 멈춰 있거나 또는 작동 중이지만 실제로는 사용하지 않는 시간도 고려해야 합니다. 이러한 경우 전 작업시간에 걸쳐 노출이 현저하게 감소할 수 있습니다. 사용자를 보호하기 위해 음



파 그리고/또는 진동이 작용하기 전에 다음과 같은 추가적인 안전 조치를 취하십시오. 전동 공구와 공구 비트의 유지보수, 손을 따뜻하게 유지, 작업순서 정하기 등.

소음 배출값은 EN 62841에 따라 확인

	SCW 22-A
소음 수준 ( $L_{WA}$ )	103dB(A)
소음 출력 수준 허용공차 ( $K_{WA}$ )	3dB(A)
소음 수준 ( $L_{pA}$ )	92dB(A)
소음 수준 허용공차 ( $K_{pA}$ )	3dB(A)

EN 62841에 따라 산출된 진동 총 값(3방향 벡터 합)

	SCW 22-A
목재 절단 시 진동 배출값 ( $A_{h, w}$ )	0.76m/s <sup>2</sup>
허용공차 (K)	1.5m/s <sup>2</sup>

## 5 조작

### 5.1 작업 준비

#### 5.1.1 배터리 충전

1. 충전하기 전에 충전기의 사용 설명서를 읽으십시오.
2. 배터리 및 충전기의 접점이 청결하고 건조한 상태인지 확인하십시오.
3. 허용되는 충전기에서 배터리를 충전하십시오.

#### 5.1.2 배터리 삽입



주의

단락 또는 배터리 낙하로 인한 부상 위험!

- ▶ 배터리를 끼우기 전에 배터리의 접점 및 제품의 접점에 이물질이 남아 있지 않은지 확인하십시오.
- ▶ 배터리가 제대로 고정되었는지 확인하십시오.

1. 처음으로 사용하기 전, 배터리를 완전히 충전하십시오.
2. 잠기는 소리가 들릴 때까지 배터리를 기기 홀더 안에 끼우십시오.
3. 배터리가 정확하게 설치되어 있는지 점검하십시오.

#### 5.1.3 배터리 제거

1. 배터리의 잠금 해제 버튼을 누르십시오.
2. 기기 홀더에서 배터리를 분리하십시오.

#### 5.1.4 톱날 분리



경고

화상위험 뜨거운 공구, 고정 플랜지 또는 클램핑 볼트 및 날카로운 톱날 모서리로 인한 위험.

- ▶ 치줄을 교환할 때에는 보호장갑을 착용하십시오.

1. 배터리를 제품 뒤쪽으로 빼내십시오.
2. 톱날용 클램핑 볼트에 알렌키를 설치하십시오.
3. 스팀들 잠금 버튼을 누른 다음, 그대로 누르고 계십시오.
4. 알렌키를 통해 스팀들 스톱 버튼이 완전히 안착될 때까지 톱날의 클램핑 볼트를 돌리십시오.
5. 알렌키를 이용하여 클램핑 볼트를 화살표 회전방향으로 돌려서 푸십시오.
6. 클램핑 볼트와 외부 고정 플랜지를 떼어내십시오.
7. 진동 보호캡을 옆으로 돌려서 열고 톱날을 분리하십시오.



필요한 경우 세척을 위해 마운팅 플랜지를 빼낼 수 있습니다.



### 5.1.5 톱날 설치 3

#### 주의

손상 위험! 톱날이 적합하지 않거나 또는 잘못 사용하면 톱이 손상될 수 있습니다.

- ▶ 해당 톱에 적합한 톱날만 사용하십시오. 톱날 위의 회전방향 화살에 유의하십시오.
- ▶ 허용 회전속도가 제품에 제시된 최고 회전속도 이상인 톱날만 사용하십시오.

고정할 톱날이 기술적인 요구사항에 부합하고 상태가 양호한지 확인하십시오. 날카로운 톱날은 이상적인 톱 절단을 위한 전제조건입니다.

1. 배터리를 제품 뒤쪽으로 빼내십시오.
2. 마운팅 플랜지 및 고정 플랜지를 청소하십시오.
3. 마운팅 플랜지를 정확한 방향으로 드라이브 스피들에 끼우십시오.
4. 진동 보호캡을 여십시오.
5. 새 톱날을 끼우십시오.
6. 외부 고정 플랜지를 정확한 방향으로 끼우십시오.
7. 톱날용 클램핑 볼트에 알렌키를 설치하십시오.
8. 스피들 고정 헤드를 누르십시오.
9. 알렌키를 화살표 반대 방향으로 돌려서 고정 플랜지를 클램핑 볼트를 이용하여 고정하십시오.
  - ▶ 스피들 스톱 버튼이 맞물려 끼워짐.
10. 처음 사용 전에 톱날이 정확한 위치에 단단하게 설치되었는지 확인하십시오.

### 5.1.6 절단 깊이 조정하기 4

1. 배터리를 제품 뒤쪽으로 빼내십시오.
2. 절단 깊이 조정을 위한 클램핑 레버를 푸십시오.
3. 제품을 가위 모양으로 들고 클램핑 레버를 조여서 절단 깊이를 설정하십시오.

설정된 절단 깊이는 항상 절단할 금속 두께보다 약 5 - 10mm 큰 사이즈로 선택해야 합니다.

### 5.1.7 절단각 설정하기 5

1. 배터리를 제품 뒤쪽으로 빼내십시오.
2. 절단각 설정의 클램핑 레버를 푸십시오.
3. 제품을 원하는 위치로 돌리십시오.
4. 절단각 설정의 클램핑 레버를 단단히 고정하십시오.

### 5.1.8 균열 있는 부위의 톱질작업 6

공작물이 밀리지 않도록 하십시오.  
 톱날이 공작물 아래에서 자유롭게 움직일 수 있도록 공작물을 배치하십시오.  
 제품에서 ON/OFF 스위치가 꺼져 있는지 확인하십시오.  
 톱날이 아직 공작물과 접촉하지 않도록 제품의 베이스 플레이트를 공작물 위에 배치하십시오.

1. 배터리를 제품에 끼우십시오.
2. 스위치ON로크가 눌러진 상태에서 ON/OFF 스위치를 눌러서 제품의 전원을 켜십시오.
3. 적당한 작업속도로 균열이 있는 부위를 따라서 제품으로 공작물을 절단하십시오.

### 5.1.9 병렬 스톱 설치/설정 7

1. 배터리를 제품 뒤쪽으로 빼내십시오.
2. 병렬 스톱을 통과할 수 있는 공간이 충분히 남아있을 정도로 클램핑 볼트를 돌려 베이스 플레이트에 끼우십시오.
3. 병렬 스톱의 가이드를 클램핑 볼트 아래로 미십시오.
4. 원하는 절단폭을 설정하십시오.
5. 클램핑 볼트를 단단히 고정하십시오.





### 5.1.10 가이드 레일 어댑터의 조립



톱에 부속품으로 공급받을 수 있는 가이드 레일 어댑터가 장착되어 있을 수 있습니다.

1. 배터리를 탈착하십시오.
2. 경우에 따라 설치된 병렬 스톱을 제거하십시오.
3. 베이스 플레이트를 가이드 레일 어댑터의 측면 홀딩 프레임에 끼우십시오.
4. 베이스 플레이트를 가이드 레일 어댑터에 완전하게 삽입하십시오.
5. 양쪽 슬라이더를 스톱위치까지 누름으로써 가이드 레일 어댑터를 고정하십시오.

## 5.2 작업

### 5.2.1 스위치 ON

- ▶ 스위치ON로크가 눌러진 상태에서 ON/OFF 스위치를 눌러서 제품의 전원을 켜십시오.

### 5.2.2 전원 끄기

- ▶ ON/OFF 스위치에서 손을 떼서 기기를 멈추게 하십시오.

### 5.2.3 0°에서의 길이방향 절단

1. 가이드 레일의 브릿지 위에 가이드 레일 어댑터의 그루브를 놓고 톱을 올리십시오.
2. 제품의 전원을 켜십시오. → 페이지 419
3. 적당한 작업속도로 레일을 따라 공작물을 절단하십시오.

### 5.2.4 50° 이하에서의 길이방향 절단

1. 각도를 조정하십시오.
2. 제품의 전원을 켜십시오. → 페이지 419
3. 가이드 레일의 브릿지 위를 따라 가이드 레일 어댑터의 바깥쪽 모서리를 놓고 톱을 움직이십시오. 그렇지 않으면 톱날과 가이드 레일이 충돌할 수 있습니다.

### 5.2.5 평면 절단 각도 만들기

1. 가이드 레일의 제로 포인트를 공작물 모서리에 대고, 원하는 각이 눈금 표시기의 제로 포인트와 마주볼 때까지 레일을 돌리십시오. 표시된 절단각은 직각도 오차를 나타냅니다.
2. 가이드 레일을 2개의 스크루 클램프로 고정하십시오.
3. 제품의 전원을 켜십시오. → 페이지 419
4. 적당한 작업속도로 레일을 따라 공작물을 절단하십시오.

### 5.2.6 절단 부스러기 진공청소 기능이 없는 톱질작업

1. 절단 부스러기가 방해받지 않고 밖으로 튀어나올 수 있도록 하십시오.
2. 필요시 제품에 있는 알렌키로 육각볼트를 푼 다음 컨넥터를 보호캡에서 떼어낼 수 있습니다.

## 5.3 칩 채널이 막혔을 때의 작업 순서

1. 배터리를 제품 뒤쪽으로 빼내십시오.
2. 칩 통로를 청소하십시오.



필요에 따라 톱날을 분리해야 합니다.

3. 가동 부위가 고착되지 않고 이상적으로 작동하는지 또는 파손 및 손상된 부품으로 인한 제품의 기능 장애가 없는지 확인하십시오.

## 6 관리 및 유지보수



### 경고

배터리가 끼워진 상태에서 부상 위험!

- ▶ 관리 및 수리 작업을 진행하기 전에 항상 배터리를 제거하십시오!

### 기기 관리

- 공구에 부착된 오염물질을 조심스럽게 제거하십시오.



- 마른 솔로 환기 홈을 조심스럽게 청소하십시오.
- 하우징은 약간 물을 적신 천으로만 닦으십시오. 플라스틱 부품을 손상시킬 수 있으므로 절대로 실리콘이 함유된 보호제를 사용하지 마십시오.

#### 리튬 이온 배터리 관리

- 배터리를 오일 및 그리스가 묻지 않도록 깨끗하게 유지하십시오.
- 하우징은 약간 물을 적신 천으로만 닦으십시오. 플라스틱 부품을 손상시킬 수 있으므로 절대로 실리콘이 함유된 보호제를 사용하지 마십시오.
- 습기가 스며들지 않도록 주의하십시오.

#### 유지보수

- 눈에 보이는 모든 부품은 정기적으로 손상 여부를 점검하고 조작 요소가 아무 문제 없이 작동하는지 점검하십시오.
- 손상되었거나 기능 장애가 있는 경우에는 제품을 작동하지 마십시오. 바로 Hilti 서비스 센터에서 수리받으십시오.
- 관리 및 수리 작업 후 모든 보호장치를 가져와 기능을 점검하십시오.

안전하게 작동하기 위해서는 순정품 예비 부품 및 소모품만 사용하십시오. 해당 제품에 허용되는 예비 부품, 소모품 및 액세서리는 **Hilti Store** 또는 **에서** 확인할 수 있습니다. [www.hilti.group](http://www.hilti.group).

### 6.1 보호장비의 세척

1. 보호장비를 세척하려면 톱날을 제거하십시오.
2. 마른 솔로 보호장비를 조심스럽게 청소하십시오.
3. 적절한 도구를 가지고 보호장비 내부의 찌꺼기와 부스러기를 제거하십시오.
4. 톱날을 조립하십시오.

### 6.2 관리 및 수리작업 후 점검

관리/수리작업 후에 모든 보호기구가 설치되어 있으며 고장 없이 작동하는지 점검해야 합니다.

- ▶ 진동 보호캡을 점검하기 위해서는 작동레버를 조작하여 캡을 완전히 열어야 합니다.
  - ↳ 작동레버를 풀고 난 이후에는 진동 보호캡이 신속하고 완전하게 닫혀야 합니다.

## 7 배터리 기기 운반 및 보관

### 운반



#### 주의

운반 시 돌발적으로 작동됨!

- ▶ 제품은 항상 배터리를 장착하지 않은 상태로 운반하십시오!
- ▶ 배터리를 분리하십시오.
- ▶ 배터리를 포장하지 않은 채로 운반해서는 절대 안 됩니다.
- ▶ 기기 및 배터리를 장시간 운반한 후에는 사용하기 전에 손상 여부를 점검하십시오.

### 보관



#### 주의

배터리 결함 또는 방전으로 인한 돌발적인 손상!

- ▶ 제품은 항상 배터리를 장착하지 않은 상태로 보관하십시오!
- ▶ 기기 및 배터리는 최대로 시원하고 건조한 곳에서 보관하십시오.
- ▶ 배터리는 절대 직사광선이 들어오는 곳, 히터 위 또는 유리 뒤쪽에 보관하지 마십시오.
- ▶ 기기와 배터리는 어린이 및 허용되지 않는 사람의 손에 닿지 않도록 하십시오.
- ▶ 기기 및 배터리를 장시간 보관한 후에는 사용하기 전에 손상 여부를 점검하십시오.

## 8 문제 발생 시 도움받

- ▶ 본 도표에 제시되어 있지 않거나 스스로 해결할 수 없는 문제가 발생한 경우 Hilti 서비스 센터에 문의해 주십시오.



### 8.1 원형 톱을 작동할 수 없습니다.

장애	예상되는 원인	해결책
LED가 아무것도 나타내지 않습니다.	배터리가 완전하게 삽입되지 않음.	▶ 배터리를 삽입하십시오.
	배터리를 방전시키십시오.	▶ 배터리를 충전하십시오.
	배터리 과열 또는 과냉 상태.	▶ 배터리를 주변 온도에 맞추십시오.
1개 LED가 깜박입니다.	배터리를 방전시키십시오.	▶ 배터리를 충전하십시오.
	배터리 과열 또는 과냉 상태.	▶ 배터리를 주변 온도에 맞추십시오.
4개 LED가 깜박입니다.	원형 톱이 잠깐 동안 과부하됨.	▶ 컨트롤 스위치에서 손을 떼고 스위치를 다시 조작하십시오.
	과열방지장치.	▶ 원형 톱을 냉각시키고 환기 슬롯을 청소하십시오.

### 8.2 원형 톱 작동이 가능합니다.

장애	예상되는 원인	해결책
ON/OFF 스위치를 누를 수가 없음 또는 블로킹됨	장애 아님 (안전 기능).	▶ 스위치ON로크를 누르십시오.
회전속도가 갑자기 떨어짐.	배터리를 방전시키십시오.	▶ 배터리를 충전하십시오.
	피드백 너무 높음.	▶ 피드백을 줄이고 제품의 전원을 다시 켜십시오.
배터리가 평소보다 빨리 방전됨.	배터리 상태가 최적 아님.	▶ 배터리를 교체하십시오.
톱날이 끼인 다음에 제품이 자동으로 다시 작동하지 않음.	과부하 방지 기능 작동됨.	▶ 스위치ON로크 및 ON/OFF 스위치를 다시 누르십시오.
배터리를 밀어 넣을 때 "이중으로 찰칵하는 소리"가 들리지 않음.	배터리 래치 오염됨.	▶ 배터리 래치를 청소하고 배터리를 다시 끼우십시오.
원형 톱 또는 배터리에서 과도한 열 발생.	전기적 결함	▶ 원형톱의 전원을 즉시 끄십시오. 배터리를 제거한 후 배터리를 관찰하십시오. 배터리를 냉각시키십시오. Hilti 서비스센터에 문의하십시오.
	제품이 과부하됨(사용 한계 초과).	▶ 용도에 적합한 기기를 선택하십시오.
흡입용량 없음 또는 감소함.	칩 통로가 막힘.	▶ 칩 통로를 청소하십시오. → 페이지 419

## 9 폐기

Hilti 기기는 대부분 재활용이 가능한 소재로 제작되었습니다. 재활용을 위해 개별 부품을 분리하여 주십시오. Hilti는 대부분의 국가에서 재활용을 위해 노후기기를 수거해 갑니다. Hilti 고객 서비스 센터 또는 판매 담당자에게 문의하십시오.

### 배터리 폐기

배터리를 부적절하게 폐기함으로써 인체 가스 또는 용액이 새어나와 건강상의 피해를 입을 수 있습니다.

- ▶ 손상된 배터리는 전달하지 마십시오!
- ▶ 비전도성 소재로 연결 단자를 막아 두어 단락이 발생하지 않게 하십시오.
- ▶ 배터리가 어린이의 손에 닿지 않도록 폐기하십시오.
- ▶ Hilti Store에서 배터리를 폐기하거나 또는 담당 폐기물 처리 업체에 문의하십시오.



- ▶ 전동 공구, 전자식 기기 및 배터리를 일반 가정 쓰레기로 폐기하지 마십시오!



## 10 RoHS (유해물질 사용 제한 지침)

---

아래 링크에서 유해물질에 관한 도표를 확인할 수 있습니다. [qr.hilti.com/r4824](https://qr.hilti.com/r4824).  
RoHS 도표로 이어지는 링크는 본 문서 끝에 QR 코드 형식으로 제시되어 있습니다.

## 11 제조회사 보증

---

- ▶ 보증 조건에 관한 질문사항은 **Hilti** 파트너 지사에 문의하십시오.



# 1 文件相關資訊

## 1.1 關於此文件

- 初次操作或使用前，請先詳讀此文件。本文件包含安全前提、疑難排解處理和產品使用。
- 請遵守本文件中與產品上的安全說明和警告。
- 操作說明應與產品一起保管，產品交予他人時必須連同操作說明一起轉交。

## 1.2 已使用的符號說明

### 1.2.1 警告

警告使用本產品的人員可能發生之危險。採用了以下標示文字：



**危險**

危險！

- ▶ 此標語警示會發生對人造成嚴重傷害甚至致死的危險情形。



**警告**

警告！

- ▶ 此標語警示會造成嚴重傷害甚至致死危險的潛在威脅。



**注意**

注意！

- ▶ 此標語警示可能會發生造成人員受傷，或造成設備及其他財產損壞之危險狀況。

### 1.2.2 文件中的符號

本文件中採用以下符號：

	使用前請閱讀操作說明。
	使用說明與其他資訊
	處理可回收的材料
	不可將電子設備與電池當作家庭廢棄物處置

### 1.2.3 圖解中的符號

圖解中採用了以下符號：

	號碼對應操作說明的開始處的圖解
	編號代表圖解中的操作步驟順序，可能與內文中的步驟有所不同
	項目參考編號用於總覽圖解，並請參閱產品總覽章節中使用的編號
	本符號是為了讓您在操作本產品時可以注意某些重點。

## 1.3 產品專屬符號

### 1.3.1 符號

產品上會採用下列符號：

$n_0$	無負載下的額定速率
—	直流電 (DC)
RPM	每分鐘數



	直徑
	鋸片
	無線資料傳輸
Li-Ion	鋰電池
	使用Hilti鋰電池類型系列。請遵守用途一節所提供之資訊。

#### 1.4 產品資訊

產品是針對專業使用者設計，故僅經訓練、認可的人員可操作、維修與維護本產品。必須告知上述人員關於可能遭遇到的特殊危險。若因未經訓練人員操作錯誤或未依照其原本的用途操作，則本產品和它的輔助工具設備有可能會發生危險。

類型名稱和序號都標示於額定銘牌上。

- 在下方表格中填入序號。與Hilti維修中心或當地Hilti機關聯絡查詢產品相關事宜時，我們需要您提供產品詳細資訊。

##### 產品資訊

圓鋸	SCW 22-A
產品代別	01
序號	

#### 1.5 符合聲明

基於我們唯一的責任，本公司在此聲明本產品符合適用的指示或標準。本文件結尾處有符合聲明之副本。技術文件已歸檔：

Hilti Entwicklungsgesellschaft mbH | Tool Certification | Hiltistrasse 6 | 86916 Kaufering, Germany

## 2 安全性

### 2.1 一般電動機具安全警告

**⚠ 警告** 請詳閱本電動機具提供的所有安全警告、指示、圖解和說明。未能遵守以下所有指示可能會造成電擊事故、火災和 / 或嚴重的傷害。

妥善保存所有警示及說明，以供將來參考。

注意事項中的「機具」係指使用電源（有線）或電池（無線）的電動機具。

#### 工作區域安全

- 請保持工作區的清潔與採光充足。雜亂而昏暗的工作區會導致意外發生。
- 勿在容易發生爆炸的環境中使用機具，例如有可燃性液體、瓦斯或粉塵存在的環境。機具產生的火花可能會引燃塵埃或煙霧。
- 操作機具時，請與兒童及旁人保持距離。注意力不集中時容易發生失控的情形。

#### 電力安全

- 機具插頭與插座須能互相搭配。勿以任何方式改裝插頭。勿將任何變壓器插頭和與地面接觸（接地）的電動機具搭配使用。未經改裝的插頭以及能互相搭配的插座可減少發生電擊的危險。
- 避免讓身體碰觸到如管線、散熱器、爐灶與冰箱等與土地或地表接觸之物品。如果您的身體接觸到地表或地面，將增加電擊的危險。
- 請勿將機具暴露在下雨或潮濕的環境中。若水氣進入機具中將增加觸電的危險。
- 勿濫用電纜線。勿以電纜線吊掛、拖拉機具或拔下機具插頭。電纜線應避開熱氣、油、銳利的邊緣或移動性零件。電纜線損壞或纏繞會增加發生電擊事故的危險。
- 於室外操作機具時，須使用適用於戶外的延長線。使用適合戶外使用的延長線可降低觸電的風險。
- 如果無法避免在潮濕的地點操作機具，請使用漏電斷路器（RCD）保護電源供應器。使用漏電斷路器（RCD）可降低電擊的風險。

#### 人員安全

- 操作機具時，請提高警覺，注意進行中的工作並善用常識。感到疲勞或受到藥物、酒精或治療的影響時勿使用機具。操作機具時稍不留神就可能造成嚴重的人員傷亡。



- ▶ 穿戴個人防護裝備。請隨時穿戴眼罩。適當使用防塵面罩、防滑鞋、安全帽及耳罩等安全防護配備可減少人員的傷害。
- ▶ 避免不經意的啟動。在接上電源或電池組、抬起或攜帶機具之前，務必確認開關處於關閉的位置。攜帶機具時，如果把手指放在開關上，或在開關開啟時，將機具插上插頭容易發生意外。
- ▶ 啟動機具前，應將所有調整鑰匙或扳手移開。將扳手或鑰匙留在機具的旋轉零件中可能會造成人員傷害。
- ▶ 勿將手伸出過遠。隨時站穩並維持平衡。這可讓您在意外情況發生時，對機具有較好的控制。
- ▶ 穿著適當服裝。請勿穿著寬鬆的衣服或佩戴珠寶。頭髮、衣服與手套應遠離移動性零件。移動性零件可能會夾到寬鬆的衣服、珠寶或長髮。
- ▶ 如果機具可連接吸塵裝置與集塵設備，請連接並適當使用這些設備。使用集塵裝置可降低與粉塵有關的危險。
- ▶ 請勿因頻繁而習慣使用機具便疏於遵守或忽略機具的安全規範。草率使用可能在轉眼間便造成嚴重的傷害。

#### 機具使用與保養

- ▶ 不可強制使用機具。依據用途使用正確的機具。根據設計的速率使用機具可更快速安全地完成工作。
- ▶ 若開關無法啟動或關閉電動工具時，請勿使用電動工具。任何無法以開關控制的機具都很危險且需要維修。
- ▶ 在進行任何調整、更換配件、或貯放電動機具前，請先將插頭拔離插座和 / 或將電池組自電動機具卸下（如可拆卸）。此預防安全措施可降低機具意外啟動的風險。
- ▶ 將閒置的機具貯放在兒童拿不到的地方，勿讓不熟悉或未詳閱本說明的人員操作本機具。機具在未經訓練的使用者手中是很危險的。
- ▶ 維護機具與配件。請檢查移動性零件有無偏移或黏合的情形、零件有無破損，以及任何會影響機具運轉的狀況。如果機具受損，請先維修後再使用。很多意外便是由維護不當的機具造成的。
- ▶ 保持切割機具的銳利與清潔。具銳利切割邊緣的切割機具如果得到適當的維護，便較不會發生黏合的現象，且較容易控制。
- ▶ 遵守本指示說明使用機具、配件和工具組等，並考量工作條件與待進行的工作。將機具用在原目的之外之用途可能會造成危險。
- ▶ 保持握把與其表面的乾燥、清潔且不要讓上面出現油漬。握把及其表面濕滑會在意外情況中造成機具無法安全掌控。

#### 電池機具的使用與保養


- ▶ 務必使用原廠指定的充電器進行充電。將適合特定類型電池的充電器使用在其他電池時，會有造成火災的危險。
- ▶ 務必使用機具特別指定的電池匣。使用其他的電池匣可能會造成受傷或火災。
- ▶ 電池匣未使用時，請將其遠離迴紋針、錢幣、鑰匙、針、固定釘或其他會在電池兩極間形成連結的小型金屬物件。在電池兩極間建立短路可能會造成灼傷或火災。
- ▶ 若使用不當，可能會有液體由電池流出；請避免接觸該液體。若不慎接觸，請以清水沖洗。如果不小心讓液體接觸到眼睛，請立即尋求醫療援助。從電池中滲出的液體，可能會導致過敏或灼傷。
- ▶ 請勿使用損壞或改裝過的電池組或機具。受損或改裝過的電池可能會無法正常運作而造成起火、爆炸或受傷的風險。
- ▶ 請勿將電池組或機具曝露在火源或極端的溫度環境中。曝露在火源或溫度超過130° C (265 °F) 的環境下可能會造成爆炸。
- ▶ 請遵守充電操作說明且不要在說明所載的溫度範圍之外為電池組或機具充電。不當充電或在指定溫度範圍外充電均可能造成電池損壞並提高起火的風險。

#### 維修服務

- ▶ 請將機具交給合格的維修人員進行維修，並使用相同的替代零件。這可確保維護機具安全。
- ▶ 請勿自行維修損壞的電池。損壞的電池僅可由製造商或授權的維修商進行維修。

## 2.2 所有電鋸的安全說明

### 切割程序

- ▶  **危險：**請保持雙手遠離切割區和刀片。請用另一隻手握住輔助把手或馬達外殼。如果以雙手握著電鋸，則不會被刀片割到。
- ▶ 請勿將手伸到工件底下。若將手放在工件底下，則防護措施無法發揮作用。
- ▶ 配合工件厚度，調整切割深度。工件底下保持不超過一個完整刀片鋸齒的距離。
- ▶ 切割時不得將工件放在手上或腿上。將工件放在穩固的平台上。注意適當支撐工件，以減少身體暴露、刀片黏合或失控的狀況。
- ▶ 當所進行的工作，切割機具可能會碰觸到隱藏配線，進行操作時請握住機具的絕緣握把。接觸「導電」電線，會導致機具暴露在外金屬零件「導電」，使得操作人員遭受電擊。
- ▶ 切割時，請務必使用鋸柵或直線導板。這可更準確的切割並減少刀片黏合的情況。



- ▶ 請務必使用正確的刀片尺寸和軸孔形狀（方形或圓形）。無法搭配電鋸硬體的刀片，會導致刀片偏移而失去控制。
- ▶ 請勿使用損壞或錯誤的刀片墊圈或螺栓。特別為電鋸設計的刀片墊圈和螺栓，可達到最佳效能並確保操作安全。

#### 反作用力原因和相關警告

- 反作用力是電鋸受到擠壓、卡住或未對準之下的突然反應，會造成刀片無法控制，往上升起並脫離工件，朝向操作員彈跳；
- 當刀片受到擠壓或被合起來的切口緊緊卡住時，刀片會失速，而馬達的反應會讓機具朝向操作員快速移動；
- 若刀片扭曲或未對準切口，刀片後側邊緣的鋸齒可能會切入木材頂端表面，造成刀片離開切口，彈向操作員。

反作用力是電鋸誤用及 / 或不正確操作程序或情況下的結果，若採用以下正確預防措施，則可避免此情況。

- ▶ 雙手穩固握住電鋸，並固定您的雙臂，以抵抗反作用力。身體與刀片保持同側，但不可和刀片呈一直線。反作用力可能會造成電鋸往後彈，但操作人員如果採取適當的防護措施，便可控制此反作用力。
- ▶ 當刀片黏合，或因任何原因中斷切割，請鬆開控制鈕然後將電鋸停在基材上保持不動，直到刀片完全停止。電鋸正在切割時，切勿將電鋸移開工件或將電鋸往後拉，否則會造成反作用力。了解情況並採取更正確措施，以消除造成刀片黏合的因素。
- ▶ 要在工件中重新啟動電鋸時，請將刀片放置到切口中央，讓鋸齒不會卡在基材中。重新啟動電鋸時，若刀片有黏合情形，刀片會自工件彈出或往上移動。
- ▶ 支撐大型控制板，以防止刀片過緊和反作用力。大型控制板會因其自身的重量而下垂。必須在控制板下方兩側，靠近切割線和控制板邊緣處放置支撐物。
- ▶ 勿使用已經鈍化或損壞的刀片。不夠鋒利的刀片或未正確置入的刀片會形成狹窄的缺口，導致刀片過度摩擦、刀片黏合和反作用力。
- ▶ 在切割前，務必拉緊刀片深度和斜角調整鎖定桿。切割時刀片位移，會造成刀片黏合或反作用力。
- ▶ 在牆上或其他盲蔽區域執行切割時，請格外小心。以突出的刀片切割物件，會造成反作用力。

#### 下方防護套功能

- ▶ 每次使用前，請檢查下方的防護套是否正確閉合。如果下方的防護套無法自由移動且立即閉合，請勿使用該電鋸。請勿將下方的防護套夾住或綁在開啟的位置。刀片不小心掉落，可能造成下方防護套彎曲。使用拉回握把提高下方防護套，並確認其可自由移動，且以任何角度或深度切割時皆不會碰觸到刀片或任何其他部位。
- ▶ 檢查防護套回復彈簧的運作。如果防護套和彈簧無法正常運作，則必須在使用前先行維修。零件損毀、樹脂沉積物或切割造成的碎片，會導致下方防護套無法靈活運作。
- ▶ 僅在進行如「進刀切割」和「混合切割」等特殊切割時，才能手動拉回下方防護套。使用拉回握把提高下方防護套，當刀片切入材料時，應立即放開下方防護套。以其他切割方法進行時，下方防護套應能自動運作。
- ▶ 將電鋸放到長椅或地上時，下方防護套必須完全覆蓋刀片。沒有防護套和外罩的刀片，會導致刀片向後移動，切割在其移動路線上的任何東西。鬆開開關後，請注意刀片停止運作所花費的時間。

### 2.3 其他安全指示

#### 人員安全

- ▶ 不可改裝本機具。
- ▶ 雙手隨時緊握機具上的握把。請保持握把的乾燥與清潔，不要讓上面出現油漬。
- ▶ 請配戴耳罩。暴露於噪音環境下會導致聽力受損。
- ▶ 在會製造灰塵，且沒有吸塵設備的場所使用機具工作時，請務必配戴呼吸保護器。
- ▶ 操作本機具時限使用專屬安全裝置。
- ▶ 請在工作中的休息時間放鬆雙手並運動手指，以改善手指的血液循環。
- ▶ 本機具不應由未受特殊訓練且經驗不足的人員使用。
- ▶ 將機具放在兒童拿不到的地方。
- ▶ 請勿在產品未置於工作場所前將其啟動。
- ▶ 貯放或搬運機具之前請先將電池移除。
- ▶ 請勿於頭上方使用本產品。
- ▶ 請勿對鋸片側邊施力以中斷產品運轉。
- ▶ 切口的障礙物必須清除乾淨。請勿切割螺絲及鋼釘等物品。
- ▶ 機具運轉時，請勿碰觸凸緣或固定螺絲。
- ▶ 鋸片旋轉時，嚴禁壓下起子軸鎖定開關。
- ▶ 切勿將機具指向他人。
- ▶ 調整施在鋸片及正在切割之基材上的壓力，讓刀片不會失速，造成反作用力。





- ▶ 避免鋸齒尖端過熱。
- ▶ 切割塑膠時，應避免塑膠融化。
- ▶ 像是含鉛塗料、部份木材、含矽混凝土 / 石材 / 石頭、礦物與金屬等基材所產生的粉塵可能對人體有害。操作人員與旁觀者接觸或吸入粉塵可能會引起過敏及 / 或造成呼吸問題或其他疾病。像是橡木與山毛櫸木材的粉塵已列為致癌物質，尤其是當它們使用調濕塗料（鉻酸鹽、木材防腐劑）時。包含石棉之基材務必由專人處理。可能的話，請連接除塵系統。若要提高收集粉塵的效率，請使用適合的真空吸塵器。請依照指示，穿戴適合過濾工作粉塵的口罩。確保工作場所良好的通風。請依照國家法規處理您作業的基材。
- ▶ 在開始作業前，請先針對作業時所產生粉塵之危險等級進行檢查。使用符合當地粉塵防治條例，且經法定認可為保護等級之工業用吸塵器。
- ▶ 遵守國家健康與安全要求。

#### 電力安全

- ▶ 開始工作前，請先檢查工作區域（例如使用金屬探測器）以確保工作場所是否有隱藏的電纜線、瓦斯管或水管。例如，當不小心損害電纜線時，機具外部的金屬零件可能會導電。這會大大增加發生電擊意外的危險。

#### 小心處理和使用電池

- ▶ 遵守適用於鋰電池之運送、存放與使用的特別指南。
- ▶ 請勿讓電池暴露在高溫下並且遠離火焰。否則會有爆炸風險。
- ▶ 請勿拆解、擠壓或焚燒電池，且不可將電池置放在溫度超過80°C (176°F) 的環境中。與腐蝕性物質接觸會有發生火災、爆炸或受傷的風險。
- ▶ 請勿繼續使用或充電受損的電池（例如有龜裂、破損、彎曲、接觸點凹陷或突起）。
- ▶ 請勿將此電池作為其他未指定電動機具或設備之電源。
- ▶ 若電池溫度過高無法觸摸，表示電池可能已經毀損。此時，可將機具置於可隨時觀察電池並靜置冷卻的非易燃位置，同時遠離易燃物質。請在電池冷卻後聯絡Hilti維修中心。

#### 2.4 圓鋸的其他安全說明

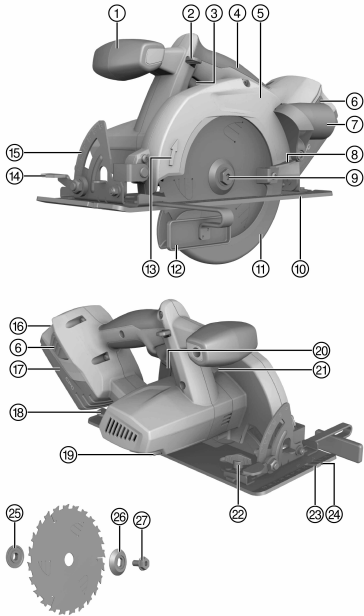
- ▶ 待圓鋸啟動後才可讓鋸片與工件接觸。
  - ↳ 鋸切路徑的工件上下方均不可有任何障礙物。請勿切割螺絲、鋼釘或類似物體。
- ▶ 請勿朝上使用圓鋸。
- ▶ 請勿試圖以對側面施壓的方式將鋸片煞停。
- ▶ 避免鋸齒尖端過熱。
- ▶ 請務必使用適合欲切割之基材的鋸片。

#### 2.5 電池的使用與保養

- ▶ 請遵守適用於搬運、存放和使用鋰電池的特殊法規和操作說明。
- ▶ 請勿讓電池暴露在高溫下、讓陽光直接照射或接觸火焰。
- ▶ 請勿拆解、擠壓或焚燒電池，且不可將電池置放在溫度超過80°C的環境中。
- ▶ 請勿使用或充電受到機構性衝擊、從高處摔落或有損壞跡象之電池。在此情況下，務必聯絡Hilti維修中心。
- ▶ 若電池溫度過高無法觸摸，表示電池可能已經毀損。此時，可將產品置於可隨時觀察並靜置冷卻的非易燃位置，同時遠離易燃物質。在此情況下，務必聯絡Hilti維修中心。



**3.1 產品總覽**



- ① 輔助握把
- ② 開啟聯鎖裝置拆卸鈕
- ③ On/Off開關
- ④ 握把
- ⑤ 防護套
- ⑥ 帶有其他功能的鬆開鈕 (充電狀態顯示啟動)
- ⑦ 軟管連接頭 (碎屑導向器)
- ⑧ 旋轉防護套操作機桿
- ⑨ 軸心
- ⑩ 底座
- ⑪ 旋轉防護套
- ⑫ 鋸齒
- ⑬ 旋轉方向箭頭
- ⑭ 切割角度調校的夾緊機桿
- ⑮ 切割角度刻度
- ⑯ 充電狀態和故障顯示幕
- ⑰ 電池
- ⑱ 切割深度調校的夾緊機桿
- ⑲ 六角扳手
- ⑳ 切割深度刻度
- ㉑ 主軸鎖定開關
- ㉒ 鋸齒固定螺栓
- ㉓ 45°切割線指示器
- ㉔ 0°切割線指示器
- ㉕ 安裝凸緣
- ㉖ 夾緊凸緣
- ㉗ 固定螺栓

**3.2 用途**

此處所述產品為充電式圓鋸。本機具適用於切割木材、仿木材料、金屬、塑膠、石膏板、石膏纖維板及合成基材。

本圓鋸配有選配真空吸塵器 / 除塵軟管的移動式連接頭。此連接頭專用於搭配標準吸塵軟管使用。要將真空吸塵器軟管連接到電鋸，可能需要使用合適的轉接器。

- ▶ 不可使用未符合規格 (例如直徑、旋轉速度、厚度) 的鋸片，或高合金鋼材 (HSS鋼材) 製成的切割及研磨碟片或刀片。不可用來切割金屬。
- ▶ 請勿使用本產品砍切樹枝或樹幹。
- ▶ 本產品限使用B 22系列Hilti鋰電池。
- ▶ 以上電池限使用C4/36系列Hilti電池充電器。

**3.3 鋰電池顯示幕**

鋰電池上的顯示幕會表示鋰電池的充電狀態和機具的功能故障。按下兩個電池拆卸鈕的其中一個後，將會顯示鋰電池的充電狀態。

狀態	意義
4個LED亮起。	充電狀態：75 %至100 %
3個LED亮起。	充電狀態：50 %至75 %
2個LED亮起。	充電狀態：25 %至50 %
1個LED亮起。	充電狀態：10 %至25 %
1個LED閃爍，表示機具已可使用。	充電狀態：< 10 %
1個LED閃爍，表示機具不可使用。	電池過熱或已完全放電。



狀態	意義
4個LED閃爍，表示機具不可使用。	機具已過載或過熱。

**i** 按下控制開關然後放開控制開關超過5秒後，將無法顯示電池充電狀態。  
若電池充電狀態LED燈閃爍，請遵守「故障排除」章節所提供的指示。

### 3.4 鋸柵 (平行導規)

使用單臂鋸柵可以沿著工件邊緣精準切割，或分出平均的寬度以供切割。  
鋸柵可安裝在底盤的任一側。

### 3.5 配備及數量

圓鋸、鋸片、六角扳手、鋸柵、真空吸塵器的軟管連接頭、操作說明。

**i** 要選購Hilti認可的備件、耗材和配件，請至當地Hilti Store或網站：[www.hilti.group](http://www.hilti.group) | 美國：[www.hilti.com](http://www.hilti.com)

### 3.6 配件

夾緊凸緣、固定凸緣、固定螺栓。

## 4 技術資料

### 4.1 圓鋸

	SCW 22-A
額定電壓	21.6 V
重量 (依據EPTA程序01)	4.1 kg
指定鋸片直徑	160 mm ... 165 mm
鋸片碟片厚度	0.5 mm ... 1.5 mm
切口寬度	1.5 mm ... 2 mm
鋸片軸尺寸	20 mm
無負載下額定轉速	4,000 rpm
最大切割深度	57 mm
斜角切割角度	0° ... 50°
操作溫度	-10 °C ... 50 °C
貯放溫度範圍 (不含電池)	-30 °C ... 70 °C

### 4.2 電池

電池操作電壓	21.6 V
操作時的環境溫度	-17 °C ... 60 °C
貯放溫度	-20 °C ... 40 °C
電池充電啟動溫度	-10 °C ... 45 °C

### 4.3 噪音資訊和震動值的量測標準依據EN 62841

操作說明中所提供之音壓和震動值已參照標準測量，並可用來比較不同機具之噪音。它們也可作為噪音量的初步評估。提供之資料表示機具主要應用時之數值。若機具應用於不同之用途，搭配不同的配件或在保養不良的情況下，其數據可能有所不同。在作業過程中，這有可能大幅提高其噪音量。當機具關閉，或開啟但未進行任何作業時也應列入考量，才能準確評估噪音量。如此一來，作業過程中的總噪音量將大幅降低。確認其他安全措施，以保護操作員不受噪音和 / 或震動影響，例如：保養機具與其配件、操作前保持雙手溫暖、作業型式之安排等。



	SCW 22-A
聲功率級數 ( $L_{WA}$ )	103 dB(A)
無法判定的聲功率級數 ( $K_{WA}$ )	3 dB(A)
音壓級數 ( $L_{pA}$ )	92 dB(A)
無法判定的音壓級數 ( $K_{pA}$ )	3 dB(A)

	SCW 22-A
木材切割的震動噪音值 ( $A_{h, w}$ )	0.76 m/s <sup>2</sup>
無法判定 (K)	1.5 m/s <sup>2</sup>

## 5 操作

### 5.1 工作場所的準備工作

#### 5.1.1 為電池充電

1. 電池充電前, 請閱讀充電器的操作手冊。
2. 確認電池的接點和充電器的接點清潔且乾燥。
3. 請使用經認可的充電器對電池充電。

#### 5.1.2 置入電池



#### 注意

有受傷的危險 因短路或電池掉落!

- ▶ 置入電池前, 請確認電池的接點及產品的接點上無任何異物。
- ▶ 確認電池已確實咬合。

1. 初次使用前, 請將電池完全充電。
2. 將電池裝入電池托盤, 直到聽見咬合時發出的喀啦聲。
3. 請檢查電池是否安裝牢固。

#### 5.1.3 卸下電池

1. 按下電池上的兩顆拆卸鈕。
2. 將電池從裝置的托盤取下。

#### 5.1.4 移除鋸片



#### 警告

有燙傷的危險! 高熱的配件機具、夾緊凸緣或固定螺栓與鋸片的尖銳邊緣具危險性。

- ▶ 更換刀片時請配戴手套。

1. 將電池朝產品後方拉出。
2. 將六角套筒扳手插入鋸片固定螺栓。
3. 按下主軸鎖定開關, 並按住不動。
4. 以六角套筒扳手轉動鋸片固定螺栓, 直到主軸鎖定開關完全咬合。
5. 朝旋轉箭頭方向轉動六角套筒扳手, 鬆開固定螺栓。
6. 從外側凸緣卸下固定螺栓。
7. 將旋轉防護套擺動到側邊將其開啟, 然後卸下鋸片。



如有需要, 您可以拆下固定凸緣進行清潔。




### 5.1.5 安裝鋸片

#### 注意

有損壞的危險！不適用或未正確安裝的鋸片可能會造成電鋸損壞。


- ▶ 僅能使用此電鋸適用的鋸片。依鋸片上的旋轉方向箭頭使用。
- ▶ 僅可使用最大額定速率至少等於產品最大運轉速度的鋸片。

 檢查欲安裝的刀片是否符合技術規格要求，且已磨利。欲有完美切割，鋒利的鋸片為最基本的必要條件。

1. 將電池朝產品後方拉出。
2. 清潔固定凸緣及夾緊凸緣。
3. 從正確方向將固定凸緣安裝至起子軸。
4. 打開旋轉防護套。
5. 安裝新鋸片。
6. 從正確方向安裝外側的凸緣。
7. 將六角套筒扳手插入鋸片固定螺栓。
8. 按下起子軸鎖定開關。
9. 朝旋轉箭頭的反方向轉動六角扳手，以固定螺栓緊固夾緊凸緣。
  - ↳ 主軸鎖定開關咬合。
10. 使用機具前，請先檢查鋸片是否已確實裝入並完全鎖緊。

### 5.1.6 調整切割深度


1. 將電池朝產品後方拉出。
2. 鬆開切割深度調校夾緊機桿。
3. 以剪刀式運動提起產品，以關閉夾緊機桿的方式設定到想要的切割深度。

 切割深度應該設定為比欲切割的基材厚約5到10 mm的深度。

### 5.1.7 設定切割角度

1. 將電池朝產品後方拉出。
2. 鬆開切割角度調校夾緊機桿。
3. 將產品旋轉至所需的位置。
4. 鎖緊切割角度調校夾緊機桿。

### 5.1.8 沿線切割

 將工件固定以防止移動。  
將工件放好，讓鋸片可在工件下移動順暢。  
檢查確認產品上的On / Off開關位在關閉位置。  
將鋸片底盤的前段放在工件上，但不要让刀片接觸到工件。

1. 在產品中安裝電池。
2. 按下安全鎖的同時，按下On / Off按鈕將產品開啟。
3. 以合適的速度帶著產品在工件上沿著切割線移動。

### 5.1.9 安裝 / 調整鋸柵 (平行導規)

1. 將電池朝產品後方拉出。
2. 將固定螺栓固定在基板，並為放入平行導規保留足夠的空間。
3. 從固定螺栓下方滑入鋸柵溝槽。
4. 設定想要的切割寬度。
5. 鎖緊固定螺栓。



## 5.1.10 安裝導引滑軌錐形套

電鋸可與導引滑軌錐形套配件搭配使用。

1. 卸下電池。
2. 若已安裝鋸柵，請將鋸柵卸下。
3. 將底座安裝於導引滑軌錐形套的側邊固定溝槽內。
4. 將底座完全插入導引滑軌錐形套內。
5. 將兩側盡量推進提供的承座，直到導引滑軌錐形套緊固為止。

## 5.2 工作

### 5.2.1 開啟開關

- ▶ 按下安全鎖的同時，按下On/Off按鈕將產品開啟。

### 5.2.2 關閉開關

- ▶ 鬆開On/Off開關將機具停住。

### 5.2.3 以0°縱向切割

1. 將電鋸放到導引滑軌上，讓螺紋導入錐形套的溝槽。
2. 啟動本產品。→ 頁次 432
3. 以合適的速度引導產品在工件上沿著滑軌移動。

### 5.2.4 以最大50°的角度縱向切割

1. 設定角度。
2. 啟動本產品。→ 頁次 432
3. 讓電鋸沿著滑軌錐形套外側邊緣，導引滑軌上的螺紋前進。否則鋸片會碰到導引滑軌。

### 5.2.5 在工件表面以一角度進行切割

1. 將導引滑軌與零位刻度放在工件邊緣，接著將滑軌旋轉至角度刻度上顯示欲切割的角度相對於零位刻度的位置。顯示的切割角度為從一直線、直角的切割所偏移的角度。
2. 使用兩個螺絲夾子穩固導引滑軌。
3. 啟動本產品。→ 頁次 432
4. 以合適的速度引導產品在工件上沿著滑軌移動。

### 5.2.6 使用未附吸除粉塵及碎屑設備的電鋸

1. 確認鋸屑已彈出且未構成阻塞。
2. 如有需要，可使用隨附的扳手（位於產品上）鬆開六角套筒螺絲，將鋸片護罩的軟管連接器卸下。

## 5.3 碎屑 / 粉塵通道阻塞時的程序

1. 將電池朝產品後方拉出。
2. 清潔碎屑 / 灰塵通道。

必要時，請移除鋸片。

3. 觀察機器上的旋轉零件是否運作正常，轉動時會不會卡住。檢查是否有零件損壞，是否有任何會影響產品正常運作的異常現象。

## 6 維護和保養

### 警告

電池裝入時有受傷的危險！

- ▶ 進行維護及保養前，請務必卸下電池！

### 機具維護及保養

- 小心地清除頑強的髒污。
- 請使用乾燥的刷子小心清潔通風口。



- 僅能使用微濕軟布清潔外殼。勿使用含硅樹脂的清潔或亮光劑，因為可能會造成塑膠零件損壞。

#### 鋰電池的保養

- 避免電池沾上油脂。
- 只能使用微濕軟布清潔外殼。勿使用含硅樹脂的清潔或亮光劑，因為可能會造成塑膠零件損壞。
- 避免濕氣進入。

#### 維護

- 定期檢查外部零件和控制元件有無損壞跡象，並確認它們運作正常。
- 如果有損壞跡象或任何零件功能故障，請不要操作本產品。請將產品立刻交付Hilti維修中心進行維修。
- 清潔及保養後，裝上所有防護套或保護裝置並檢查功能是否正常。



為確保操作的安全及可靠性，請務必使用原廠Hilti備件與耗材。您可以在Hilti Store或網站：選購Hilti認可的備件、耗材和配件。[www.hilti.group](http://www.hilti.group)。

### 6.1 清潔安全防護套

1. 清潔安全防護套零件前先移除鋸片。
2. 使用乾燥的刷子小心清潔安全防護套零件。
3. 使用合適的工具去除安全防護套零件內側表面附著的沉積物或切片。
4. 裝上鋸片。

### 6.2 清潔與維修後的檢查



在清潔或維修後，請檢查所有安全裝置均有安裝且正常作用。

- ▶ 要檢查旋轉防護套，請移動防護套操作機桿以完全打開防護套。
  - ↳ 鬆開防護套操作機桿後，必須迅速並完全關閉旋轉防護套。

## 7 充電式機具的搬運與貯放

### 搬運

#### 注意

搬運時意外啟動！

- ▶ 搬運產品時務必卸下電池！
- ▶ 卸下電池。
- ▶ 切勿以堆疊（分散，未受到保護）的方式運送電池。
- ▶ 長途搬運後，在使用前請檢查機具與電池是否有損壞。

### 設備的貯放

#### 注意

電池故障或漏液造成的意外損害！

- ▶ 儲存產品時務必將電池卸下！
- ▶ 請儘可能將機具與電池貯放於陰涼乾燥處。
- ▶ 請勿將電池貯放於日光直射處、加熱裝置旁或窗台上。
- ▶ 請將機具與電池貯放在乾燥且兒童或未授權的人員無法觸及的地點。
- ▶ 長時間貯放後，在使用前請檢查機具與電池是否有損壞。

## 8 故障排除

- ▶ 若您遇到未列出的問題或是無法自行排除的問題，請聯絡Hilti維修中心。

### 8.1 圓鋸未正常運作。

故障	可能原因	解決方法
LED無顯示。	電池沒有完全置入。	▶ 置入電池。
	電池已放電。	▶ 為電池充電。



故障	可能原因	解決方法
LED無顯示。	該電池過熱或過冷。	▶ 將電池置於正確的環境溫度內。
1個LED閃爍。	電池已放電。	▶ 為電池充電。
	該電池過熱或過冷。	▶ 將電池置於正確的環境溫度內。
4個LED閃爍。	圓鋸暫時過載。	▶ 鬆開控制開關，接著再按一次。
	過熱防護斷電系統已啟動。	▶ 讓圓鋸冷卻並清潔通風口。

## 8.2 圓鋸正常運作。

故障	可能原因	解決方法
無法按下On / Off按鈕，亦即按鈕已鎖住。	非故障（安全功能）。	▶ 按下安全鎖。
運轉速度突然急速下降。	電池已放電。	▶ 為電池充電。
	電鋸推進壓力過高。	▶ 降低推進壓力再重新啟動產品。
電池較一般電池壽命短。	電池電力非處於最佳狀態。	▶ 更換電池。
安裝鋸片後，產品沒有自動重新啟動。	過載斷電保護系統已啟動。	▶ 再次按下開啟聯鎖裝置及On / Off按鈕。
電池咬合時沒有發出兩聲「喀啦」聲。	電池上的卡榫太髒。	▶ 清潔卡榫並重新安裝電池。
圓鋸或電池變的很燙。	電力故障。	▶ 立刻關閉圓鋸。請取下電池並置於可隨時觀察的位置。讓電池冷卻。聯絡Hilti維修中心。
	產品已超載（超出其應用限制）。	▶ 選擇適用的機具。
無吸塵功率或吸塵功率降低	碎屑彈出器溝槽阻塞。	▶ 清潔碎屑 / 灰塵通道。 → 頁次 432

## 9 廢棄設備處置

Hilti機具或設備所採用的材料大部分均可回收再利用。材料在回收前必須正確地分類。在許多國家中，您可以將舊機具及設備送回Hilti進行回收。詳情請洽Hilti維修中心，或當地Hilti代理商。

### 電池處置

不當處理電池會造成有害健康之氣體或液體。

- ▶ 請勿以郵寄方式寄送電池！
- ▶ 將電池端子蓋上不導電物質（例如絕緣膠帶）以避免短路。
- ▶ 請將電池棄置於兒童無法觸及的地方。
- ▶ 請將該電池送交Hilti Store處理，或參考所在地的垃圾處理管轄機構或公共健康與安全機關之處理說明。



- ▶ 請勿將機具、電子設備或電池當作一般家用廢棄物處理！

## 10 RoHS (有害物質限制指令)

按一下本連結可前往危險物質表：[qr.hilti.com/r4824](http://qr.hilti.com/r4824)。

您可在文件最後找到QR碼格式的RoHS表連結。

## 11 製造商保固

- ▶ 如果您對於保固條件有任何問題，請聯絡當地Hilti代理商。





## 1 文档信息

### 1.1 关于该文档

- 首次操作或使用前，请阅读本文档。这是安全、无故障地操作和使用产品的前提条件。
- 请遵守本文档中以及产品上的安全说明和警告。
- 请务必将本操作说明与本产品保存在一起，确保将操作说明随产品一起交给他人。

### 1.2 使用符号的说明

#### 1.2.1 警告

警告是为了提醒您在处理或使用此产品时会发生的危险。使用以下信号词：



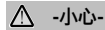
危险！

- ▶ 用于让人们能够注意到会导致严重身体伤害或致命的迫近危险。



警告！

- ▶ 用于提醒人们注意可能导致严重或致命伤害的潜在危险。



小心！

- ▶ 用于提醒人们注意可能导致轻微人身伤害、设备损坏或其他财产损失的潜在危险情形。

#### 1.2.2 文档中的符号

本文档中使用下列符号：

	请在使用之前阅读操作说明。
	使用说明和其他有用信息
	处理可回收材料
	不得将电气设备和电池作为生活垃圾处置

#### 1.2.3 图示中的符号

图示中使用了下列符号：

	这些编号指本操作说明开始处的相应图示。
	图示中的编号反映操作顺序，可能与文本中描述的步骤不同。
	概览图示中使用了项目参考号，该参考号指的是产品概览部分中使用的编号。
	这些符号旨在提醒您在操作本产品时要特别注意的某些要点。

### 1.3 取决于产品的符号

#### 1.3.1 符号

产品上可以使用下列符号：

$n_0$	无负荷下的额定转速
—	直流电 (DC)
RPM	每分钟转数



	直径
	锯片
	无线数据传输
Li-Ion	锂离子电池
	使用 Hilti 锂离子电池类型系列。请遵守该章节中给出的信息，标题为 <b>预期用途</b> 。

## 1.4 产品信息

产品设计适用于专业用户，只有经过专门训练的授权人员才允许操作、维修和维护本产品。必须将任何可能的危险专门告知该人员。不按照既定用途使用或由未经培训的人员不正确地使用本产品及其辅助设备可能会带来危险。

型号名称和序列号印在铭牌上。

- ▶ 在下表中填写序列号。在联系 Hilti 维修中心或当地 Hilti 机构询问产品时，将要求您提供产品的详细信息。

### 产品信息

圆锯	SCW 22-A
分代号	01
序列号	

## 1.5 符合性声明

按照我们单方面的责任，我们声明本产品符合下列适用指令和标准：一致性声明副本位于本文档结尾处。

技术文档在此处归档：

Hilti Entwicklungsgesellschaft mbH | Tool Certification | Hiltistrasse 6 | 86916 Kaufering, Germany

## 2 安全

### 2.1 一般电动工具安全警告

**⚠ 警告** 请阅读本电动工具随附的所有安全警告、说明、图示和技术规范。不遵守下列所有操作说明可能会导致电击、火灾和/或严重人身伤害。

请保存所有安全警告和操作说明，以供将来参考。

在所有下列的警告中术语“电动工具”指市电驱动(有线)电动工具或电池驱动(无线)电动工具。

#### 工作区域安全

- ▶ 保持工作区域清洁和良好照明。杂乱和黑暗的区域容易导致事故。
- ▶ 不要在爆炸性环境中操作电动工具，例如有易燃液体、气体或灰尘。电动工具会产生可以点燃这些灰尘或烟雾的火花。
- ▶ 在操作电动工具时，要令儿童和旁观者远离工作现场。万一分心，可能会使您失去对电动工具的控制。

#### 电气安全

- ▶ 电动工具(设备)插头必须匹配电源插座。切勿以任何方式改动插头。对于接地的电动工具(设备)，不要使用任何适配器插头。使用未经改动的插头和匹配的电源插座可以大大减少电击危险。
- ▶ 避免人体接触接地表面，如管道、散热片和冰箱。如果您的身体接地，则会增加电击危险。
- ▶ 不要将电动工具暴露在雨水或潮湿环境中。电动工具进水将会增加电击危险。
- ▶ 不要滥用电缆。切勿使用电缆运送、拉动或拔出电动工具。保持电缆远离高温、油、锋利边缘或运动部件。电缆损坏或缠绕会增加电击危险。
- ▶ 当在户外操作电动工具时，应使用经认可适合户外操作的加长电缆。使用适合户外使用的电缆可减少电击危险。
- ▶ 如果在潮湿环境下操作电动工具是不可避免的，应使用剩余电流动作保护器(RCD)。使用 RCD 可减小电击危险。

#### 人身安全

- ▶ 保持警觉，注意您正在进行的工作，并在操作电动工具的过程中，应利用自己的判断能力。当您疲劳或受到药物、酒精或医疗影响时，请不要使用电动工具。当操作电动工具时，瞬间的分心都可能导致严重的人身伤害。



- ▶ 使用个人防护装备。一定要戴上护目装置。安全装置，诸如适当条件下使用防尘面具、防滑安全鞋、安全帽、听力防护等装置能减少人身伤害。
- ▶ 防止电动工具意外启动。在连接至电源和/或电池组、拿起或搬运电动工具之前，应确保开关处于“关闭”位置。将手指放在开关上搬运电动工具或在开关处于“打开”位置时接通电源，都可能会导致事故发生。
- ▶ 在打开电动工具之前，必须拿掉任何调整键或扳手。让扳手或调整键留在电动工具的旋转部件上可能会导致人身伤害。
- ▶ 不要操之过急。应时刻保持正确的站姿和平衡。这在意外情况下能够更好地控制电动工具。
- ▶ 应确保正确着装。不要穿着松垮的衣服或佩戴首饰。让头发和衣服远离运动部件。松垮的衣服、首饰或长发会卡在运动部件中。
- ▶ 如果提供有用于连接除尘和集尘设施的装置，应确保将它们连接好并正确使用。使用除尘装置可以减少与灰尘相关的危险。
- ▶ 经常使用工具能令您获得较高的熟练度，但不能因此掉以轻心和忽视工具安全准则。一次不慎操作就会在瞬间导致重伤。

#### 电动工具的使用和维护

- ▶ 不要强制使用电动工具。针对您的应用场合使用正确的电动工具。正确的电动工具在其额定设计值范围内将能够更好和更安全地工作。
- ▶ 如果通过开关不能使其打开和关闭，则请不要使用电动工具。任何不能通过开关进行控制的电动工具都是危险的，必须对其进行修理。
- ▶ 在进行任何调整、更换配件或存放电动工具之前，应从电源上断开插头和/或从电动工具上拆下电池组（若可拆卸）。此预防性安全措施可减少意外启动电动工具的危险。
- ▶ 将不用的电动工具存放在儿童拿不到的地方，并且不要让不熟悉电动工具或其操作说明的人员操作电动工具。未经培训的用户操作电动工具是危险的。
- ▶ 维护电动工具和配件。检查是否存在运动部件失调或卡滞、部件断裂和任何其它影响电动工具操作的情况。如果存在损坏，则在使用之前应修理电动工具。许多事故都是由于电动工具维护不良造成的。
- ▶ 保持切削工具锋利和清洁。带锋利切削刀的切削工具如果维护得当，很少会发生卡滞且更容易控制。
- ▶ 按照使用说明书，考虑作业条件和进行的作业来使用电动工具、附件和工具的刀头等。将电动工具用于指定用途以外的场合会导致危险。
- ▶ 使手柄和抓握面保持干燥、清洁且没有油脂。如果手柄和抓握面打滑，将无法在意外情况下安全操作或控制本工具。

#### 无绳（电池操作）工具/设备的使用和维护

- ▶ 充电时只能使用制造商指定的充电器。适合某种类型电池组的充电器如果被用于为另一类型电池组充电，则可能会带来火灾危险。
- ▶ 只能使用专用电池组为电动工具供电。使用任何其它电池组可能会带来人身伤害和火灾。
- ▶ 当电池组不用时，应使其远离其它金属物体，例如纸夹、硬币、钥匙、钉子、螺钉或其它小的金属物体，以免造成短路。如果电池端子被短路，则会造成人员烧伤或火灾。
- ▶ 如果持续滥用电池，则可能会造成液体从电池中喷射出来；注意避免接触到液体。如果意外接触到液体，应用水冲洗。如果液体接触眼睛，除了用大量清水冲洗外，还应立即就医。从电池中喷射出来的液体会导致疼痛或灼伤。
- ▶ 不要使用损坏或改装过的电池组或工具。损坏或改装过的电池会造成不可预测的情形，导致火灾、爆炸或受伤风险。
- ▶ 不要将电池组或工具暴露在明火或过高的温度中。暴露在明火或超过 130 °C (265 °F) 温度中可能导致爆炸。
- ▶ 遵守所有充电说明，且不要在使用说明规定的温度范围之外对电池组或工具充电。充电不正确或在规定温度范围之外充电会损坏电池并增加火灾风险。

#### 保养

- ▶ 将您的电动工具送交专业维修人员，使用同样的备件进行修理。这样才可确保维持电动工具（设备）的安全性。
- ▶ 切勿擅自维修损坏的电池组。仅可由制造商或授权服务提供商执行电池组的维修。

## 2.2 有关所有圆锯的安全说明

### 切割步骤

- ▶ **⚠ 危险：**应保持双手远离切割区域和锯片。保持第二只手在辅助把手或电机壳体上。若用两只手握住圆锯，则可保证手不会被锯片切割到。
- ▶ 不要将圆锯伸入工件下方进行锯切。否则防护罩不能对工件下方的锯片为您进行防护。
- ▶ 根据工件厚度调节锯切深度。在工件的下方应不能看到锯齿的全部长度。
- ▶ 当锯切时，切勿用双手握住工件或将工件搁在腿上。应将工件紧固在稳定的工作台上。正确支撑工件很重要，可最大程度地防止身体部位的危险暴露、锯片卡滞或失控。



- ▶ 执行锯切工具可能接触到隐藏线束的操作时，应通过绝缘的抓握面握住电动工具。接触到“带电”导线也会使电动工具的裸露金属部分“带电”，从而可能使操作者受到电击。
- ▶ 锯切时，请务必使用锯栅或直边导尺。这可改善切割的精度，并降低粘锯的可能性。
- ▶ 请务必使用心轴孔尺寸和形状（菱形与圆形）都正确的锯片。与圆锯安装硬件不匹配的锯片将会离心运行，从而失去控制。
- ▶ 切勿使用损坏或不正确的锯片垫圈或螺栓。锯片垫圈和螺栓专为您的圆锯而设计，以获得最佳的性能和操作安全。

#### 反冲原因及相关警告

- 反冲是在锯片被夹紧、卡滞或失调时对锯片的突然反作用力，导致圆锯不受控地弹起离开工件并朝向操作者；
- 当锯片被夹紧或卡死（因锯口紧闭）时，锯片将停转，电动机的反作用力促使圆锯快速朝操作者方向弹回；
- 若在切割过程中锯片扭曲或失调，则锯片边缘的锯齿可能会钻入木材的上表面，导致锯片脱离锯口并使圆锯朝操作者方向跳回。

反冲是圆锯使用不当和/或操作步骤或条件不正确造成的结果，可以通过采取以下给出的适当预防措施加以避免。

- ▶ 保持用双手牢牢握住圆锯的把手，并伸展双臂以便能够最佳地对抗反冲力。让身体站在锯片的一侧，不要与锯片在一条线上。反冲会导致圆锯向后跳，但若采取适当的预防措施，操作者可有效地控制住反冲力。
- ▶ 当锯片卡滞或当出于某种原因中断切割时，可释放扳机并不动地让圆锯停在材料中，直至锯片已完全停止。当锯片运动时，切勿试图从工件中移走圆锯或向后拨动圆锯，否则会发生反冲。查找并采取正确的纠正措施排除引起锯片卡滞的原因。
- ▶ 在工件中重新启动圆锯时，将锯片置于锯口中心，以确保锯齿未切入材料中。若锯片卡滞，则在重新启动时，圆锯可能会在工件中滑动或发生反冲。
- ▶ 支撑住大面板，以将锯片被夹紧和反冲的风险降至最低。大型面板在其自身重量下有下陷的趋势。支撑必须放置在面板下方两侧，靠近切割线和面板边缘。
- ▶ 不要使用钝化或损坏的锯片。锯片欠锋利或设置不当会产生狭窄的锯口，从而导致摩擦力过大、锯片卡滞和反冲。
- ▶ 锯切前，锯片深度和斜角调节锁紧杆必须紧密固定。切割时，若锯片调整发生移位，则可能导致锯片卡滞和反冲。
- ▶ 锯入现有墙壁或其它盲区时应格外小心。伸入的锯片可能会切割到引起反冲的物体。

#### 下部防护功能（摆式防护罩）

- ▶ 在每次使用之前，应总是检查摆式防护罩是否已正确闭合。若摆式防护罩不能自由运动和即刻闭合，则不得操作圆锯。切勿将摆式防护罩夹在或系在打开位置。当圆锯意外掉落时，摆式防护罩可能会弯曲。用操纵杆升起摆式防护罩，并确保其能自由运动且不会接触锯片或其它任何部件（在所有角度和锯切深度）。
- ▶ 检查防护罩复位弹簧的操作。若防护罩和弹簧不能正常工作，则在使用前必须对其进行维修。部件损坏、粘性沉淀物或碎片积聚会导致摆式防护罩操作迟缓。
- ▶ 只有进行特殊锯切（例如“切入式锯切”和“复式锯切”）时，才能用手收回下部防护罩。通过操纵杆升起摆式防护罩，并且一旦锯片切入材料，必须释放摆式防护罩。对于所有其它切割，摆式防护罩可自动操作。
- ▶ 将圆锯放到工作台或地面上之前，请务必注意用下部防护罩保护锯片。未受保护的锯片的惯性运转会导致圆锯向后滑动，并切割其滑动路径上的任何物体。记住释放开关后锯片停止的时间。

## 2.3 附加的安全说明

### 人身安全

- ▶ 不允许对电动工具进行改装。
- ▶ 应始终用双手稳稳握住机器上的把手。保持把手干燥、清洁和没有油脂。
- ▶ 戴上护耳装置。如果直接暴露在噪音中，则可能会导致听力受损。
- ▶ 当所进行的工作会产生灰尘时，如果在没有除尘系统的情况下使用电动工具，则必须戴上呼吸防护装置。
- ▶ 只能将工具与其配套的安全装置一起使用。
- ▶ 在工间休息期间，可放松双手和锻炼手指，以改善手指的血液循环。
- ▶ 本电动工具不能由未接受特殊培训的无经验人员使用。
- ▶ 将电动工具放到儿童接触不到的地方。
- ▶ 置于工作场所之前，不要打开产品开关。
- ▶ 在存储或运输电动工具之前，必须拆下电池。
- ▶ 不要使用本产品进行高空作业。
- ▶ 不要尝试通过对锯条施加侧向压力来对本产品进行制动。
- ▶ 锯口处必须无障碍物。不得锯入螺钉和钉子等物体。
- ▶ 电动工具运行时不得触摸夹紧用法兰或夹紧螺钉。



- ▶ 当锯条在旋转时，切勿按下驱动主轴锁止按钮。
- ▶ 切勿将电动工具引向他人。
- ▶ 调节对锯条和所切割材料施加的压力，以免锯条停止，否则可能出现反冲。
- ▶ 避免锯条齿尖过热。
- ▶ 切割塑料时应避免塑料熔化。
- ▶ 一些材料产生的灰尘，例如含铅油漆、某些木屑、混凝土/砖石建筑/含二氧化硅的石块，矿物以及金属，可能对人体有害。接触或吸入这些灰尘可能会导致操作者或旁观者出现过敏反应和/或呼吸疾病或其他疾病。某些种类的灰尘还属于致癌物质，例如橡木和山毛榉木灰尘，特别是在带木材调节添加剂（铬酸盐、木材防腐剂）时。含石棉的材料只能由专业人员进行处理。请尽可能使用除尘装置。为达到高水平的除尘效果，应使用合适的真空吸尘器。如有指示，佩戴适用于所产生粉尘类型的呼吸器。确保工作场所良好通风。遵守有关工作材料的国家要求。
- ▶ 在开始工作之前，应测定会产生灰尘的危险等级。使用具有官方认可防护等级的工业真空吸尘器，并遵守当地适用的灰尘防护规定。
- ▶ 遵守国家健康和国家安全要求。

#### 电气安全

- ▶ 在开始工作之前，应检查工作区域（例如使用金属探测器）以确保没有隐藏的电缆或煤气管和水管。如果有电缆意外受损，则电动工具的外部金属部件可能会因接触而带电。这会导致严重的电击危险。

#### 小心处理和使用电池

- ▶ 遵守适用于锂离子电池的运输、存放和使用的专用指南。
- ▶ 不得将电池暴露在高温或明火环境下。会有爆炸危险。
- ▶ 不要分解、挤压或焚烧电池，不要将其暴露在高温于 80 °C (176 °F) 的温度条件下。接触腐蚀性物质会带来火灾、爆炸或受伤危险。
- ▶ 切勿继续使用损坏的电池（例如出现裂纹、部件断裂、触点弯曲或被推入/拉出的电池）或尝试对其充电。
- ▶ 不要将电池用作其它非指定电动工具或设备的电源。
- ▶ 如果电池发热烫手，则可能有故障。在这种情况下，将电动工具放在不易燃的地方，远离易燃材料，对电池进行观察并使其冷却。在电池冷却后，联系 Hilti 维修中心。

#### 2.4 有关园锯的附加安全说明

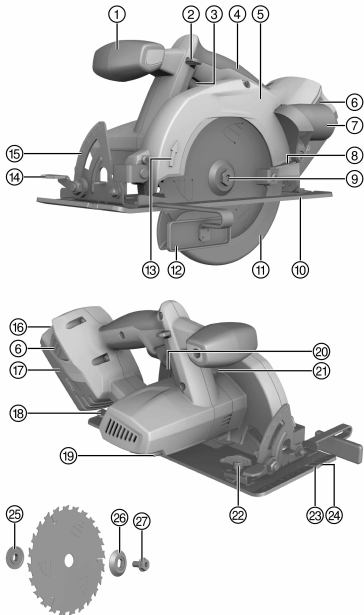
- ▶ 只有当园锯打开时，才可使锯片与工件接触。
  - ↳ 工件上部和下部的锯割路径上不得存在障碍物。不得锯割螺钉、钉子或类似物体。
- ▶ 切勿使用园锯进行高空作业。
- ▶ 切勿试图通过施加侧向压力停住锯片。
- ▶ 避免锯片齿尖过热。
- ▶ 务必使用适用于待锯割材料的锯片。

#### 2.5 电池的使用和维护

- ▶ 遵守与锂离子电池的运输、储存和使用相关的特殊规定和适用说明。
- ▶ 不要将电池暴露在高温、直射阳光或明火环境下。
- ▶ 请勿拆开、挤压或烧毁电池，不要让它们暴露于超过 80 °C 的高温下。
- ▶ 如果电池受到过物理冲击、从高处跌落过或表现出损坏迹象，则不得使用电池或为其充电。在这种情况下，请务必联系您的 Hilti 维修中心。
- ▶ 如果电池发热烫手，则可能有故障。在这种情况下，将产品放在不易燃的地方，远离易燃材料，一边观察电池情况，一边等待其冷却。在这种情况下，请务必联系您的 Hilti 维修中心。



**3.1 产品概述**



- ① 辅助把手
- ② 接通联锁装置解锁按钮
- ③ “打开/关闭”开关
- ④ 把手
- ⑤ 锯片防护罩 (上部防护罩)
- ⑥ 带附加功能的释放按钮 (充电状态显示启动)
- ⑦ 软管接头 (碎屑导流器)
- ⑧ 摆式防护罩操纵杆
- ⑨ 主轴
- ⑩ 底座
- ⑪ 摆式防护罩 (下部防护罩)
- ⑫ 防护装置
- ⑬ 箭头指示的旋转方向
- ⑭ 用于调整切割角的夹紧杆
- ⑮ 切割角刻度
- ⑯ 充电状态和故障显示屏
- ⑰ 电池
- ⑱ 用于调整锯切深度的夹紧杆
- ⑲ 内六角扳手
- ⑳ 锯切深度尺
- ㉑ 主轴锁止按钮
- ㉒ 锯栅夹紧螺钉
- ㉓ 45° 切割线指示器
- ㉔ 0° 切割线指示器
- ㉕ 安装用法兰
- ㉖ 夹紧用法兰
- ㉗ 夹紧螺钉

**3.2 预期用途**

所述的产品是充电式圆锯。它设计用于切割木材或仿木材料、塑料、干式墙板、石膏纤维板和复合材料。圆锯配有用于真空吸尘器/除尘软管 (选装) 的可拆卸接头。该接头设计用于安装标准吸入软管。必须使用合适的适配器以将真空吸尘器软管连接至圆锯。

- ▶ 禁止使用与给定规格 (例如直径、转速、厚度) 不相符的锯片, 禁止使用由高合金钢 (HSS 钢) 制成的切削/磨削盘或片。不允许锯金属。
- ▶ 不得使用本产品切割树枝或树干。
- ▶ 请仅将 Hilti B 22 系列锂离子电池与本产品一起使用。
- ▶ 请仅使用 Hilti C4/36 系列电池充电器为这些电池充电。

**3.3 锂离子电池显示屏**

锂离子电池的充电状态和电动工具的故障由锂离子电池显示屏指示。按下两个电池释放按钮中的一个后, 显示锂离子电池的充电状态。

状态	含义
4 个 LED 亮起。	充电状态: 75% 至 100%
3 个 LED 亮起。	充电状态: 50% 至 75%
2 个 LED 亮起。	充电状态: 25% 至 50%
1 个 LED 亮起。	充电状态: 10% 至 25%
1 个 LED 闪烁, 电动工具处于备用状态。	充电状态: < 10%
1 个 LED 闪烁, 电动工具未处于备用状态。	电池过热或完全放电。
4 个 LED 闪烁, 电动工具未处于备用状态。	电动工具过载或过热。





按下控制开关 5 秒，松开开关之后，将不会显示电池的充电状态。

如果电池显示屏 LED 闪烁，请按照“故障排除”章节中提供的说明进行操作。

### 3.4 锯栅 (平行导向装置)

使用单臂锯栅可沿着工件边缘进行精确切割，或切割出带均匀宽度的条状。锯栅可安装在底座的任意一侧。

### 3.5 提供的部件：

圆锯、锯片、内六角扳手、锯栅、真空吸尘器软管接头、操作说明。



喜利得批准用于配合产品使用的备件、消耗品和配件可到您当地的 **Hilti Store** 购买或通过网址 在线订购。[www.hilti.group](http://www.hilti.group) | 美国：[www.hilti.com](http://www.hilti.com)

### 3.6 配件

夹紧法兰、固定法兰、夹紧螺钉。

## 4 技术数据

### 4.1 圆锯

	SCW 22-A
额定电压	21.6 V
重量 (按照 EPTA 程序 01)	4.1 kg
规定的锯条直径	160 mm ... 165 mm
锯条圆盘厚度	0.5 mm ... 1.5 mm
锯口宽度	1.5 mm ... 2 mm
锯条心轴尺寸	20 mm
无负荷下的额定转速	4,000 rpm
最大切割深度	57 mm
斜切角度	0° ... 50°
工作温度	-10 °C ... 50 °C
存放温度范围 (不带电池)	-30 °C ... 70 °C

### 4.2 电池

电池工作电压	21.6 V
工作环境温度	-17 °C ... 60 °C
存放温度	-20 °C ... 40 °C
电池充电起始温度	-10 °C ... 45 °C

### 4.3 噪声信息和振动值符合 EN 62841 标准

这些说明中给出的声压和振动值按照标准化测试的要求测得，可用于比较一种电动工具与另一种电动工具。它们还可用于初步评价受振动影响的程度。提供的数据代表本电动工具的主要应用。但是，如果将电动工具用于不同的应用、使用不同的配件工具或维护不良，则数据可能不同。这可能会显著增加操作者在整个工作期间受振动影响的程度。对受振动影响程度的准确估计还应考虑当关闭电动工具或当它运行但实际未进行工作时的情况。这可能会显著减小操作者在整个工作期间受振动影响的程度。此外，应确定附加安全措施，以保护操作者免受噪音和/或振动影响，例如：正确维护电动工具和配件、保持双手温暖、制订合理的工作计划等。

根据 EN 62841 标准确定的噪声排放值

	SCW 22-A
声功率级 ( $L_{WA}$ )	103 dB(A)
声功率级的不确定性 ( $K_{WA}$ )	3 dB(A)



	<b>SCW 22-A</b>
声压级 ( $L_{pA}$ )	92 dB(A)
声压级的不确定性 ( $K_{pA}$ )	3 dB(A)

总振动值 (三维矢量和), 按照 EN 62841 测定

	<b>SCW 22-A</b>
在木材中锯切的振动排放值 ( $A_{h, w}$ )	0.76 $m/s^2$
不确定性 (K)	1.5 $m/s^2$

## 5 操作

### 5.1 工作现场的准备工作

#### 5.1.1 为电池充电

1. 为电池充电之前, 请阅读充电器的操作说明。
2. 确保电池和充电器上的触点均清洁、干燥。
3. 使用认可的充电器为电池充电。

#### 5.1.2 插入电池



电池短路或跌落 有导致受伤的危险!

- ▶ 插入电池之前, 确保产品上的触点以及设备上的触点均无异物。
- ▶ 确保电池接合正确。

1. 在首次使用电池之前, 要给电池完全充电。
2. 将电池推入电池座中, 直至听到它接合的“咔嚓”声。
3. 检查并确认电池已可靠就位。

#### 5.1.3 拆下电池

1. 按下电池上的释放按钮。
2. 将电池从设备的电池座中拔出。

#### 5.1.4 拆下锯条



烫伤风险。高温配件工具、夹紧法兰或夹紧螺钉以及锯片的锋利边缘会带来危险。

- ▶ 更换锯片时应佩戴防护手套。

1. 将电池从产品中向后拉出。
2. 在锯条夹紧螺钉中插入六角套筒扳手。
3. 按下主轴锁止按钮并保持住。
4. 用六角套筒扳手旋转锯条夹紧螺钉, 直至主轴锁止按钮完全接合。
5. 沿旋转方向箭头指示的方向转动六角套筒扳手, 以释放夹紧螺钉。
6. 从外部夹紧用法兰上拆下夹紧螺钉。
7. 通过回转至一侧打开摆式防护罩, 然后拆下锯条。



必要时, 可拆下安装用法兰进行清洁。

#### 5.1.5 安装锯条



损坏风险! 锯片不合适或安装不当可能损坏圆锯。

- ▶ 只能使用适合本圆锯的锯片。遵守锯片上箭头指示的旋转方向。
- ▶ 请仅使用额定最高允许转速不高于本产品规定的最高转速的锯片。







检查并确保要安装的锯条符合技术要求且足够锋利。锋利的锯条对于精确切割是必需的。

1. 将电池从产品中向后拉出。
2. 清洁安装法兰和夹紧用法兰。
3. 以正确的方式将安装法兰安装在驱动主轴上。
4. 打开摆式防护罩。
5. 安装新的锯条。
6. 以正确的方式安装外部夹紧用法兰。
7. 在锯条夹紧螺钉中插入六角套筒扳手。
8. 按下驱动主轴锁止按钮。
9. 与按箭头指示的旋转方向相反的方向转动六角套筒扳手来固定夹紧用法兰和夹紧螺钉。
  - ↳ 主轴锁止按钮接合。
10. 使用电动工具之前，检查并确保锯条已正确就位并可可靠固定。

#### 5.1.6 调整切割深度

1. 将电池从产品中向后拉出。
2. 释放切割深度调整夹紧杆。
3. 以剪式运动提起本产品，通过闭合夹紧杆设置所需的切割深度。



切割深度应始终设置为比待切割材料的厚度厚约 5 至 10 mm。

#### 5.1.7 设置切割角

1. 将电池从产品中向后拉出。
2. 释放切割角度调整夹紧杆。
3. 以枢轴为中心旋转产品，使其进入预定位置。
4. 紧固切割角度调整夹紧杆。

#### 5.1.8 沿着线切割



固定工件，以防其移动。

放置工件，使锯条能在其下方自由转动。

检查以确保产品上的“打开/关闭”开关处于“关闭”位置。

将圆锯底板的前部放到工件上，但不要使锯条与工件接触。

1. 将电池安装到产品中。
2. 按住安全锁，同时按下“打开/关闭”按钮以打开本产品。
3. 以适当的速度沿着工件上的切割线引导本产品。

#### 5.1.9 安装/调节锯栅 (平行导向装置)

1. 将电池从产品中向后拉出。
2. 将夹紧螺钉拧入底座 (留出充足的空间以滑动平行导向装置)。
3. 在夹紧螺钉下方滑动锯栅导向装置。
4. 设置期望的切割宽度。
5. 拧紧夹紧螺钉。

#### 5.1.10 安装导轨适配器



圆锯可配备导轨适配器 (作为配件提供)。

1. 拆下电池。
2. 拆下锯栅 (若已安装)。
3. 将底座安装至导轨适配器的侧面固定通道。
4. 将底座完全插入导轨适配器中。
5. 通过将两个滑块按入到底锁止导轨适配器。



## 5.2 工作

### 5.2.1 打开

- ▶ 按住安全锁，同时按下“打开/关闭”按钮以打开本产品。

### 5.2.2 关闭

- ▶ 释放“打开/关闭”开关，停止机器。

### 5.2.3 0°角纵向切割

1. 将圆锯置于导轨上，使拱肋嵌入适配器凹槽中。
2. 打开本产品。→ 页码 444
3. 以适当的速度沿着导轨引导本产品锯切工件。

### 5.2.4 以50°角(最大)进行纵向切割

1. 设置角度。
2. 打开本产品。→ 页码 444
3. 小心沿导轨引导圆锯，以便导轨适配器外边缘位于沿导轨上的拱肋上。否则锯片将与导轨发生碰撞。

### 5.2.5 与工件表面成一定角度进行切割

1. 定位好导轨(令零位标记位于工件的边缘)，然后旋转导轨直到角度刻度上显示的期望角度与零位标记相对。指示的切割角度为偏离直角切割直线的角度。
2. 用两个螺旋夹具固定导轨。
3. 打开本产品。→ 页码 444
4. 以适当的速度沿着导轨引导本产品锯切工件。

### 5.2.6 使用不带除尘和排屑系统的圆锯

1. 检查并确保锯屑可无阻碍地喷出。
2. 必要时，在使用提供的扳手松开六角凹头螺钉(位于本产品上)后，可将软管接头从锯条防护罩上拆下。

## 5.3 锯屑/粉尘通道堵塞时应采取的步骤

1. 将电池从产品中向后拉出。
2. 清洁锯屑/粉尘通道。



必要时拆下锯条。

3. 检查是否存在运动部件失调或卡滞、部件断裂和任何其它可能影响设备本产品工作的情况。

## 6 维护和保养



-警告-

插入电池时存在人身伤害危险!

- ▶ 执行维护和保养任务之前，请务必先取出电池。

### 本工具的维护和保养

- 小心地清除顽固污渍。
- 使用干燥的刷子小心清洁通风孔。
- 请仅使用略湿的布清洁壳体。不要使用含硅清洁剂，否则可能腐蚀塑料件。

### 锂离子电池的保养

- 确保电池远离油和油脂。
- 请仅使用略湿的布清洁壳体。不要使用含硅清洁剂，否则可能腐蚀塑料件。
- 注意避免湿气侵入。

### 维护

- 定期检查所有可见部件和控制器是否出现损坏迹象，确保其全部正常工作。
- 如果发现损坏迹象或如果有部件发生故障，不要操作本产品。立即将产品交由 Hilti 维修中心修复。
- 清洁和维护之后，安装所有护板或保护装置，检查并确认其正常工作。





为确保安全和可靠的操作，仅限使用喜利得原装备件和消耗品。Hilti 批准用于配合产品使用的备件、消耗品和配件可到您当地的 **Hilti Store** 购买或通过以下网址在线订购：[www.hilti.group](http://www.hilti.group)。

## 6.1 清洁安全防护装置

1. 清洁安全防护装置的部件前，先取下锯条。
2. 使用干燥的刷子仔细清洁安全防护装置的部件。
3. 使用适当的工具清除安全防护装置部件内表面的积垢或锯屑。
4. 安装锯条。

## 6.2 清洁和维护之后的检查

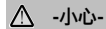


清洁或维护之后，检查并确认所有安全装置均已安装且正常工作。

- ▶ 通过移动防护罩操纵杆将防护罩完全打开，以检查摆式防护罩。
  - ↳ 当释放防护罩操纵杆时，必须快速完全关闭摆式防护罩。

## 7 运输和存放无绳工具

### 运输

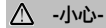


-小心-

运输途中的意外启动！

- ▶ 运输产品前务必将电池取出！
- ▶ 拆下电池。
- ▶ 切勿松散、未加保护地运输大批量电池。
- ▶ 在长时间运输后使用前，检查工具和电池是否损坏。

### 存放



-小心-

电池故障或泄漏导致的意外损坏！

- ▶ 存放产品前务必将电池取出！
- ▶ 将工具和电池存放在尽量凉爽和干燥的地方。
- ▶ 切勿将电池存放在阳光直射位置、加热单元上或窗玻璃后。
- ▶ 将工具和电池存放在儿童或非授权人员无法接近的干燥位置。
- ▶ 工具和电池经过长期存放后，在使用之前，检查其是否受损。

## 8 故障排除

- ▶ 如果您碰到的问题未在此表中列出或您无法自行实施补救措施，请联系 **Hilti** 维修中心。

### 8.1 圆锯未处于正常工作状态。

故障	可能原因	解决方案
LED 无指示。	电池未完全插入。	▶ 插入电池。
	电池放电。	▶ 为电池充电。
	电池过热或过冷。	▶ 将电池调整到正确的环境温度。
1 个 LED 闪烁。	电池放电。	▶ 为电池充电。
	电池过热或过冷。	▶ 将电池调整到正确的环境温度。
4 个 LED 闪烁。	圆锯短时间过载。	▶ 释放控制开关，然后再次将其按下。
	过热保护切断功能已经启动。	▶ 使圆锯冷却下来，然后清洁出风口。



## 8.2 圆锯处于正常工作状态。

故障	可能原因	解决方案
不能按下打开/关闭按钮，即按钮被锁止。	不是故障 (安全功能)。	▶ 按下安全锁。
运行速度突然明显下降。	电池放电。	▶ 为电池充电。
	锯进给压力过高。	▶ 降低进给压力，重新打开产品开关。
电池比平常更快耗尽。	电池状况不是最佳。	▶ 更换电池。
在锯条失速停止后，本产品不能自动重启。	过载保护装置已启动。	▶ 再次按下接通锁装置和“打开/关闭”开关。
未听到电池接合的“双咔嗒声”。	电池上的固定凸耳脏污。	▶ 清洁固定凸耳，然后重新安装电池。
圆锯或电池变得非常热。	电气故障。	▶ 立即关闭圆锯。取出电池并仔细观察。让电池冷却。与 Hilti 维修中心联系。
	本产品过载 (超出应用极限)。	▶ 选择适合其预期用途的工具。
无吸入功率或吸入功率下降	锯屑排出器通道堵塞。	▶ 清洁锯屑/粉尘通道。 → 页码 444

## 9 废弃处置

大部分用于 Hilti 工具和设备生产的材料是可回收利用的。在可以回收之前，必须正确分离材料。在很多国家，您的旧工具、机器或设备可送至 Hilti 进行回收。敬请联系 Hilti 维修中心或 Hilti 代表获得更多信息。

### 电池处置

电池处置不当可能会造成漏气或漏液，最终导致健康危害。

- ▶ 不得通过邮寄方式发送电池！
- ▶ 用非导电材料 (比如绝缘带) 包住端子，以防止短路。
- ▶ 在儿童接触不到的地方处置电池。
- ▶ 请至 Hilti Store 处置电池，或咨询当地政府的垃圾处置或公共健康和机构，以获取处置说明。



- ▶ 不得将电动工具、电子设备或电池作为生活垃圾处置！

## 10 RoHS (有害物质限制)

单击链接跳转到有害物质表：[qr.hilti.com/r4824](http://qr.hilti.com/r4824)。  
文档末尾以二维码形式提供指向 RoHS 表的链接。

## 11 制造商保修

- ▶ 如果您有保修条件方面的问题，请联系您当地的 Hilti 公司代表。



# EC Declaration of Conformity | UK Declaration of Conformity



**Manufacturer:**  
**Hilti Corporation**  
Feldkircherstraße 100  
9494 Schaan | Liechtenstein

**Importer:**  
**Hilti (Gt. Britain) Limited**  
1 Trafford Wharf Road, Old Trafford  
Manchester, M17 1BY

## SCW 22-A (01)

Serial Numbers: 1-9999999999

2006/42/EC | Supply of Machinery (Safety)  
Regulations 2008

EN 62841-1:2015

EN 62841-2-5:2014

2014/30/EU | Electromagnetic Compatibility  
Regulations 2016

EN 55014-1:2017 +  
A11:2020

EN 55014-2:2015

2011/65/EU | The Restriction of the Use of  
Certain Hazardous Substances in Electrical and  
Electronic Equipment Regulations 2012

**Dr. Tahar Zrilli**  
Head of Quality and Process Management  
Business Area Electric Tools & Accessories

Schaan, 27.07.2021

**Tassilo Deinzer**  
Executive Vice President  
Business Unit Power Tools & Accessories



SCW 22-A22







Hilti Corporation  
LI-9494 Schaan  
Tel.:+423 234 21 11  
Fax:+423 234 29 65  
[www.hilti.group](http://www.hilti.group)



434723