

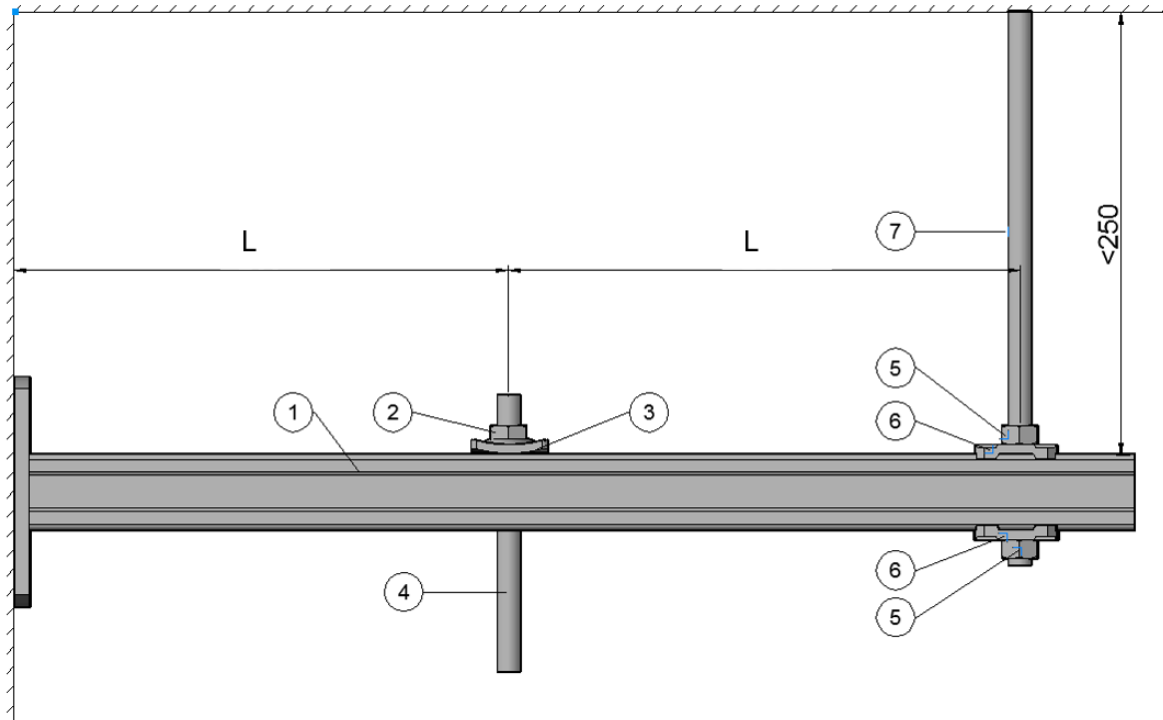


IZJAVA O SVOJSTVIMA

sukladno aneksu III uredbe (EU) br. 305/2011 (uredba o građevinskim proizvodima)

1. Jedinstvena identifikacijska šifra tipa proizvoda:

Hilti ovesni nosači MQK-41/3/300, MQK-41/3/450, MQK-41/3/600, MQK-41/300, MQK-41/450, MQK-41/600 s komponentama za ubacivanje tereta



L= 115 mm za MQK-41/3/300 i MQK-41/300

L= 190 mm za MQK-41/3/450 i MQK-41/450

L= 265 mm za MQK-41/3/600 i MQK-41/600

Pozicija	Broj predmeta	Oznaka
1	370595	MQK-41/3/300
	370596	MQK-41/3/450
	370597	MQK-41/3/600
	369609	MQK-41/300
	369610	MQK-41/450
	369611	MQK-41/600
2	216467	Šesterostrana matica M12
3	2199453	MQA-M12-B
4	339797, 216420, 216421	Navojna šipka M12
5	216466	Šesterostrana matica M10
6	2199455	MQZ-L11
7	339795, 339796, 216418	Navojna šipka M10



2. Vrsta, serije ili serijski broj ili bilo koji drugi element koji omogućuje identificiranje građevnog proizvoda sukladno Članku 11(4): Vrsta i broj serije prikazani su na pakiranju

3. Namjena ili uporaba građevnog proizvoda, u skladu s odgovarajućim usklađenim tehničkim specifikacijama, kako je predviđeno od strane proizvođača:

Potpora tehničkoj opremi za usluge izgradnje kao što su cijevi, vodovi, kanali i kabeli prema usklađenoj europskoj specifikaciji EAD 280016-00-0602

4. Ime, registrirani trgovački naziv ili registrirani trgovački znak i adresa za kontakt proizvođača prema zahtjevu Članku 11(5):

Hilti Corporation, Feldkircherstrasse 100, 9494 Schaan, Liechtenstein

5. Tamo gdje je to primjenjivo, ime i adresa za kontakt ovlaštenog predstavnika čiji mandat obuhvaća poslove navedene u Članku 12(2): n/a

6. Sustav ili sustavi procjene i verifikacije konstantnosti izvedbe građevnog proizvoda kako je utvrđeno u Aneksu V: Sustav 3

7. U slučaju izjave o izvedbi građevnog proizvoda obuhvaćenog usklađenim standardom: n/a

8. U slučaju deklaracije o izvedbi građevnog proizvoda za koji je izdana Europska tehnička procjena:

Deutsches Institut für Bautechnik (DIBt) izdao je ETA 18/0176 na temelju EAD br. 280016-00-0602.

MFPA Leipzig izvršila je zadatke treće strane pod sustavom 3 i izdala je Izvješće o procjeni G 6.1/17-044-1.

9. Objavljena izvedba

Bitne značajke	Objavljena izvedba	Usklađena tehnička specifikacija
Karakteristike pri povišenoj temperaturi	vidjeti ETA 18/0176	EAD br.: 280016-00-0602
Reakcija na vatru: čelični dijelovi	A1	

10. Performanse proizvoda utvrđeni u točkama 1. i 2. u skladu s objavljenom izvedbom u točki 9. Ova izjava o uspješnosti izdaje pod punom odgovornošću proizvođača identificiranom u točki 4.

Potpisano za i u ime proizvođača:

Peter Rupp
Direktor poslovne jedinice za instalaciju

Maximilian Schubert
Direktor za kvalitetu PJ za instalaciju

Hilti Corporation, Schaan, srpanj 2018