

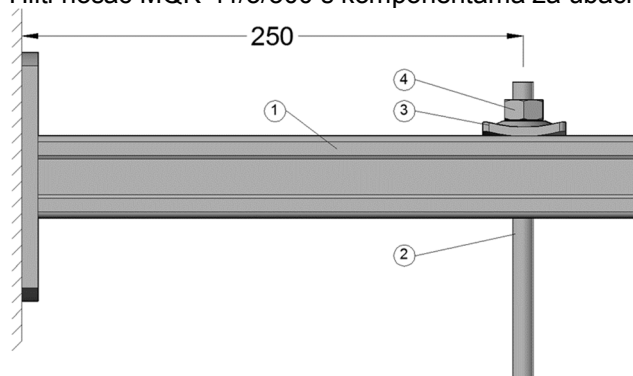


## IZJAVA O SVOJSTVIMA

sukladno aneksu III uredbe (EU) br. 305/2011 (uredba o građevinskim proizvodima)

### 1. Jedinstvena identifikacijska šifra tipa proizvoda:

Hilti nosač MQK-41/3/300 s komponentama za ubacivanje tereta



Pozicija	Broj predmeta	Oznaka
1	370595	MQK-41/3/300
2	339797, 216420, 216421	Navojna šipka M12
3	2199453	MQA-M12-B
4	216467	Šesterostrana matica M12

**2. Vrsta, serije ili serijski broj ili bilo koji drugi element koji omogućuje identificiranje građevnog proizvoda sukladno Članku 11(4):** Vrsta i broj serije prikazani su na pakiranju

**3. Namjena ili uporaba građevnog proizvoda, u skladu s odgovarajućim usklađenim tehničkim specifikacijama, kako je predviđeno od strane proizvođača:**

Potporna tehničkoj opremi za usluge izgradnje kao što su cijevi, vodovi, kanali i kabeli prema usklađenoj europskoj specifikaciji EAD 280016-00-0602

**4. Ime, registrirani trgovački naziv ili registrirani trgovački znak i adresa za kontakt proizvođača prema zahtjevu Članku 11(5):**

Hilti Corporation, Feldkircherstrasse 100, 9494 Schaan, Liechtenstein

**5. Tamo gdje je to primjenjivo, ime i adresa za kontakt ovlaštenog predstavnika čiji mandat obuhvaća poslove navedene u Članku 12(2):** n/a

**6. Sustav ili sustavi procjene i verifikacije konstantnosti izvedbe građevnog proizvoda kako je utvrđeno u Aneksu V:** Sustav 3

**7. U slučaju izjave o izvedbi građevnog proizvoda obuhvaćenog usklađenim standardom:** n/a

**8. U slučaju deklaracije o izvedbi građevnog proizvoda za koji je izdana Europska tehnička procjena:**

Deutsches Institut für Bautechnik (DIBt) izdao je ETA 18/0177 na temelju EAD br. 280016-00-0602.

MFPA Leipzig izvršila je zadatke treće strane pod sustavom 3 i izdala je Izvješće o procjeni G 6.1/17-044-1.

**9. Objavljena izvedba**



Bitne značajke	Objavljena izvedba	Usklađena tehnička specifikacija
Karakteristike pri povišenoj temperaturi	vidjeti ETA 18/0177	EAD br.: 280016-00-0602
Reakcija na vatru	A1	

**10. Performanse proizvoda utvrđeni u točkama 1. i 2. u skladu s objavljenom izvedbom u točki 9. Ova izjava o uspješnosti izdaje pod punom odgovornošću proizvođača identificiranom u točki 4.**

Potpisano za i u ime proizvođača:

X

X

Peter Rupp  
Direktor poslovne jedinice za instalaciju

Maximilian Schubert  
Direktor za kvalitetu PJ za instalaciju

Hilti Corporation, Schaan, srpanj 2018