

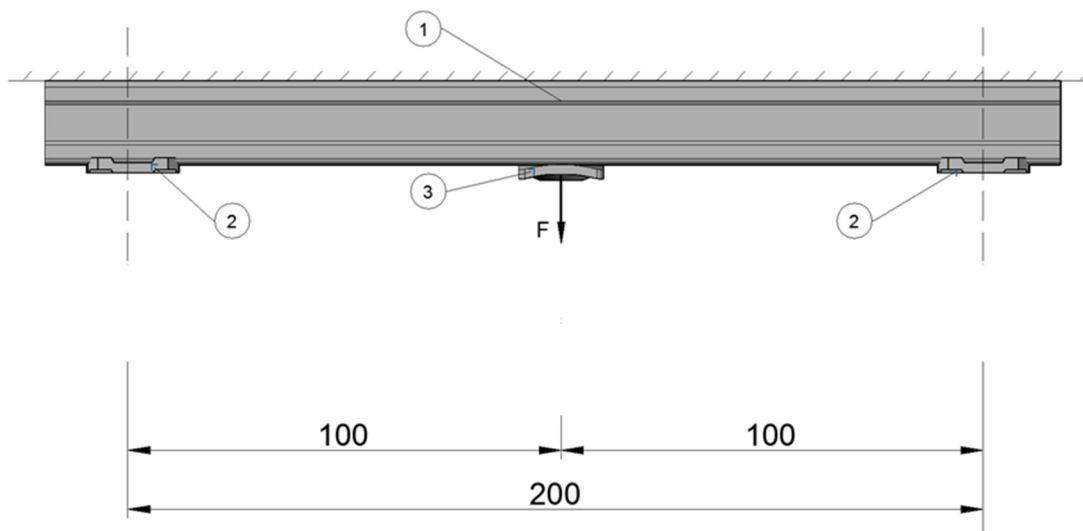


IZJAVA O SVOJSTVIMA

sukladno aneksu III uredbe (EU) br. 305/2011 (uredba o građevinskim proizvodima)

1. Jedinstvena identifikacijska šifra tipa proizvoda:

Hilti MQ-41/3 viseća vodilica i Hilti MQ-41/3 LL viseća vodilica



Pozicija	Broj predmeta	Oznaka
1	369596, 369597, 2048102, 2048103	MQ-41/3 or MQ-41/3 LL
2	2199455	MQZ-L11
3	2199453	MQA-M12-B

2. Vrsta, serije ili serijski broj ili bilo koji drugi element koji omogućuje identificiranje građevnog proizvoda sukladno Članku 11(4): Vrsta i broj serije prikazani su na pakiranju

3. Namjena ili uporaba građevnog proizvoda, u skladu s odgovarajućim usklađenim tehničkim specifikacijama, kako je predviđeno od strane proizvođača:

Potporna tehničkoj opremi za usluge izgradnje kao što su cijevi, vodovi, kanali i kabeli prema usklađenoj europskoj specifikaciji EAD 280016-00-0602

4. Ime, registrirani trgovački naziv ili registrirani trgovački znak i adresa za kontakt proizvođača prema zahtjevu Članku 11(5):

Hilti Corporation, Feldkircherstrasse 100, 9494 Schaan, Liechtenstein

5. Tamo gdje je to primjenjivo, ime i adresa za kontakt ovlaštenog predstavnika čiji mandat obuhvaća poslove navedene u Članku 12(2): n/a

6. Sustav ili sustavi procjene i verifikacije konstantnosti izvedbe građevnog proizvoda kako je utvrđeno u Aneksu V: Sustav 3

7. U slučaju izjave o izvedbi građevnog proizvoda obuhvaćenog usklađenim standardom: n/a



8. U slučaju deklaracije o izvedbi građevnog proizvoda za koji je izdana Europska tehnička procjena:
Deutsches Institut für Bautechnik (DIBt) izdao je ETA 17/1067 na temelju EAD br. 280016-00-0602.
MFPA Leipzig izvršila je zadatke treće strane pod sustavom 3 i izdala je Izvješće o procjeni G 6.1/17-044-1.

9. Objavljena izvedba

Bitne značajke	Objavljena izvedba	Usklađena tehnička specifikacija
Karakteristike pri povišenoj temperaturi	vidjeti ETA 17/1067	EAD br.: 280016-00-0602
Reakcija na vatru	A1	

10. Performanse proizvoda utvrđeni u točkama 1. i 2. u skladu s objavljenom izvedbom u točki 9. Ova izjava o uspješnosti izdaje pod punom odgovornošću proizvođača identificiranom u točki 4.

Potpisano za i u ime proizvođača:

X 

X 

Peter Rupp
Direktor poslovne jedinice za instalaciju

Maximilian Schubert
Direktor za kvalitetu PJ za instalaciju

Hilti Corporation, Schaan, srpanj 2018